

В.И. Самуся, д-р техн. наук, Е.П. Торба

(Украина, Днепрпетровск, Национальный горный университет)

УСОВЕРШЕНСТВОВАНИЕ УЗЛОВ КРЕПЛЕНИЯ НАПРАВЛЯЮЩИХ СКОЛЬЖЕНИЯ АВАРИЙНО-СПАСАТЕЛЬНОЙ КЛЕТИ

Аварийно-спасательная клеть входит в состав передвижной подъемной установки и используется в качестве подъемного сосуда при необходимости эвакуации людей из зависшего в шахтном стволе или застрявшего в его армировке основного подъемного сосуда при длительном отказе стационарной подъемной машины. Также аварийно-спасательная клеть обеспечивает доступ к основному подъемному сосуду для выяснения причин аварии и ликвидации ее последствий.

Конструкция аварийно-спасательной клетки должна учитывать многообразие объемно-планировочных, конструктивных и функциональных особенностей подъемных комплексов стволов, в которых может потребоваться ее применение. Основное требование, предъявляемое к конструктивным параметрам клетки, – ее универсальность. Конструкция аварийно-спасательной клетки должна обеспечивать возможность быстрой перенастройки габаритного размера направляющих клетки под заданное сечение ствола и тип армировки для проведения аварийно-спасательных работ независимо от типа ствола и направляющих проводников [1].

Для обеспечения универсальности и безопасности использования клетки при аварийных ситуациях в шахтных стволах необходимо проанализировать факторы, которые могут оказать значительное влияние на беспрепятственное передвижение клетки по направляющим проводникам ствола шахты при ведении спасательных работ.

Клеть аварийно-спасательной передвижной подъемной установки в процессе ее эксплуатации движется по проводникам шахтного ствола со скоростью до 2 м/с. При такой скорости движение клетки можно считать как устойчивое без существенных колебаний в лобовом и боковом направлениях.

Клеть передвигается по паре проводников, контактируя с ними направляющими скольжения (лапы для жестких и муфты для канатных проводников). Направляющие скольжения, жестко закрепленные на клетке, плотно охватывают проводники и четко отслеживают их профиль. По проекту строительства ствола пара проводников должна находиться в строго вертикальной плоскости. В процессе эксплуатации шахты профиль проводников деформируется (ширина колеи проводников может изменяться под влиянием горного давления, ударов подъемных сосудов о стыки и неровности проводников) и наблюдаются их отклонение от вертикали как в осевом, так и в горизонтальном направлениях. Применение аварийно-спасательной клетки в стволе шахты с большими деформациями профиля проводников может привести либо к ее заклиниванию, либо к выходу из колеи проводников. Таким образом, актуальной задачей является

учет в конструкции аварийно-спасательной клетки такого фактора, как нарушение вертикальности профиля проводников в процессе эксплуатации.

Для решения поставленной задачи необходимо:

- рассмотреть существующие типы направляющих устройств шахтных клеток и проанализировать эффективность их применения;
- усовершенствовать узлы крепления направляющих скользящих для обеспечения требуемых функций аварийно-спасательной клетки в процессе ее эксплуатации.

Направляющие устройства шахтных клеток бывают двух типов: скользящие и вращающиеся. Скользящий башмак представляет собой стальной литой корпус, прикрепленный к опорному каркасу клетки с помощью болтов. К корпусу башмака может крепиться съемная футеровка, что позволяет по мере износа заменять ее. Вращающиеся направляющие башмаки состоят из литого корпуса, где на подпружиненных осях вращаются ролики. Два ролика располагаются на параллельных осях с обеих сторон направляющих, третий – на перпендикулярной к ним оси, причем ролики могут иметь резиновую футеровку [2].

Существующие роликовые направляющие опоры для деревянных и металлических проводников имеют пружинно-резиновые буфера, которые значительно уменьшают динамические удары на клетку, возникающие на стыках проводников при движении клетки по стволу. Катки роликовой опоры расположены с трех сторон направляющего проводника. Роликовые опоры применяются при отклонениях направляющих проводников относительно вертикали до 15 мм на длине 3 м. При этом несовпадение стыков должно быть не более 3 мм [3].

Разработана конструкция специальных магнитных направляющих башмаков, которые позволяют исключить трение между проводником и направляющими устройствами, что стабилизирует движение подъемного сосуда, дает возможность повышать скорость его передвижения [4].

Применяются направляющие устройства подъемного сосуда с воздушной подушкой и гибким уплотнением, что позволяет снизить сопротивления, а также уменьшить износ проводников и направляющих устройств при движении подъемного сосуда в шахтном стволе [5].

Анализ существующих типов направляющих устройств подъемных сосудов показывает, что ни одна из конструкций направляющих устройств шахтных клеток не учитывает фактора, который имеет место в реальных условиях эксплуатации шахт, – искривление проводников в пространстве.

Рассмотрим возможность усовершенствования узла крепления направляющих скользящих аварийно-спасательной клетки, которые входят в ее комплект. Новое конструктивное решение узла крепления направляющих скользящих учитывает вероятность искривления проводников в процессе эксплуатации.

На стадии строительства шахты соблюдается следующее требование: отклонение от вертикали пролета проводников между смежными ярусами расстрелов для металлических проводников не должно превышать 10 мм [6].

„Правила безопасности в угольных шахтах” нормируют сроки проведения замеров отклонений от вертикали пары проводников, но не нормируют допустимые диапазоны искривлений профиля проводников [7]. Внеплановый ос-

мотр и ремонт армировки производят при нарушении плавности движения подъемных сосудов или их застревании в стволе.

Статистические исследования характера и диапазонов искривлений проводников действующих шахт, проведенные по данным профильных съемок положения проводников в стволе, показали, что в реальных эксплуатационных условиях наблюдаются отклонения проводников от вертикали до 60 мм. В таблице приведены диапазоны отклонений профилей проводников от вертикали некоторых шахт Донбасса.

Анализ данных свидетельствует, что лобовые и боковые искривления профилей проводников меняются со временем и зависят от многих случайных факторов. Искривленный профиль проводников, а вместе с ним и изменяющаяся траектория движения клетки, при жестком креплении направляющих скольжения к раме клетки может привести к заклиниванию аварийно-спасательной клетки, что недопустимо при аварийно-спасательных работах.

Диапазоны отклонений профилей проводников от вертикали

Шахта	Отклонения, мм	
	Лобовой профиль	Боковой профиль
Должанская-Капитальная ГХК „Свердловантрацит”	-16 ... +35	-12 ... +21
им. газеты „Известия” ГХК „Донбассантрацит”	-54 ... +52	-44 ... +44
им. Свердлова ГХК „Свердловантрацит”	-27 ... +21	-39 ... +32

Поэтому целесообразно рассмотреть возможность замены узлов жесткого крепления к раме клетки направляющих скольжения на упругие (податливые) узлы. Поскольку искривления наблюдаются как в лобовом, так и в боковом направлениях, то и податливость узлов крепления необходимо обеспечить в таких же направлениях.

На разных локальных участках ствола профиль проводников имеет различные формы искривленности в пространстве. Так как клеть имеет четыре направляющих скольжения, то при движении клетки по проводникам эти направляющие не будут находиться в одной плоскости. Плавность движения клетки по проводникам зависит от их смещения на смежных ярусах и каждый отдельный участок ярусов (или группы из одного – двух ярусов) определяет режим движения по нему клетки.

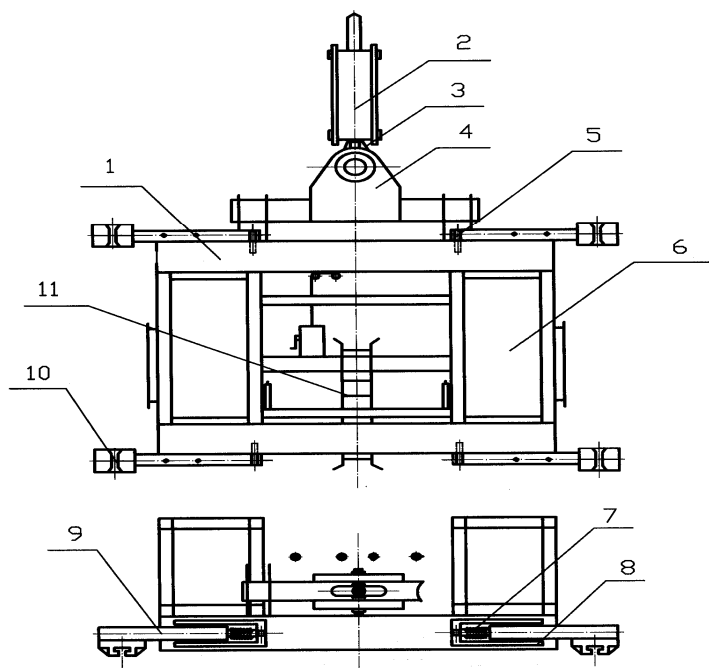
На рисунке представлена конструкция аварийно-спасательной клетки, где узел крепления направляющих скольжения к раме учитывает изменения геометрии проводников шахтного ствола.

В состав клетки входят следующие элементы: металлоконструкция несущей рамы 1 с подвесным устройством (прицепное устройство типа УПЗ 2, коуш 3, проушина 4 для валика подвесного устройства); две кабины 6, устанавливаемые с одной стороны по краям рамы 1 с обеспечением пространства между ними для пропуска головного (головных) каната основного подъема; направляющие кронштейны 8, закрепленные на раме 1 выше и ниже кабин 6, посредством торсионного вала 5; кронштейны 9, закрепленные в направляющих кронштей-

нах 8 посредством пружин 7; комплект сменных направляющих скольжения 10 (лапы для жестких и муфты для канатных проводников), закрепленных на кронштейнах 9; выдвижная лестница 11 на раме 1 с возможностью перемещения в вертикальной плоскости.

При возникновении аварийной ситуации в шахтном стволе (основной подъемный сосуд (клеть или скип) застрял или завис в армировке ствола) в качестве подъемного сосуда используется клеть аварийно-спасательной передвижной подъемной установки.

Для этого определяют сечение ствола и тип армировки (жесткая с рельсовыми проводниками, канатная) ствола, в котором возникла аварийная ситуация. Выбирают из комплекта направляющих скольжения необходимые направляющие для данного типа проводников (для жестких проводников – лапы, для канатных проводников – муфты) и заводят клеть в армировку ствола. Жесткость пружин, посредством которых кронштейны 9 закреплены в направляющих кронштейнах 8, позволяет завести клеть в требуемую колею проводников ствола шахты. Болтами на кронштейнах 9 закрепляют выбранные направляющие скольжения и подсоединяют клеть к быстроразъемному подвесному устройству с запанцированным головным канатом.



Конструкция аварийно-спасательной клетки для передвижной подъемной установки

Клеть размещается в сечении ствола над основным подъемным сосудом и перемещается по направляющим проводникам армировки основного подъема без препятствий со стороны его головных канатов.

Если проводники армировки ствола имеют пространственные искривления, полученные за время эксплуатации, направляющие скольжения 10 плотно охватывают проводники и следуют их профилю. Если профиль проводника имеет боковые искривления, которые могут привести к заклиниванию клетки или ее выходу из колеи проводников, то кронштейн 9 с закрепленной направ-

ляющей скользящего 10 растягивает пружины 7 и четко отслеживает такой искривленный профиль проводников. Если профиль проводника имеет лобовые искривления, то направляющий кронштейн 8, к которому посредством пружин 7 прикреплен кронштейн 9 для направляющих скользящего 10, отслеживает лобовые искривления профиля проводников.

Таким образом, разработанный вариант узлов крепления направляющих скользящего аварийно-спасательной клетки позволит повысить надежность, безопасность и эффективность ее применения при ведении спасательных работ в шахтных стволах с нарушенной геометрией.

Список литературы

1. Самуся В.И., Торба Е.П. Обоснование конструктивных параметров клетки для аварийно-спасательной подъемной установки // Зб. наук. праць НГУ – Дніпропетровськ: Вид-во „Навчальна книга”, 2002. – №13, т.3. – С. 236-238.
2. Федорова З.М., Лукин И.Ф., Нестеров А.П. Подъемники. – К.: Вища шк. , 1976. – 296 с.
3. Завозин Л.Ф. Шахтные подъемные установки. – М.: Недра, 1975. – 368 с.
4. Белобров В.И., Мостовой О.Г., Асаулова И.А. К вопросу о создании магнитных направляющих устройств // Надежность горных и транспортных машин: Сб. науч. тр. – К.: Наук. думка, 1985. – 156 с.
5. Борохович А.И., Борохович Б.А. Совершенствование работы подъемных сосудов в вертикальных стволах шахт// Горн. журн. – 1996. – № 9 – 10. – С.102 – 103.
6. Инструкция по производству маркшейдерских работ. – М.: 1987. – С. 240.
7. Правила безпеки у вугільних шахтах. – К., 1996. – 424 с.