

Р.А. Мазур, В.Л. Соседка, канд. техн. наук
(Украина, Днепрпетровск, Национальный горный университет)

ВИРТУАЛЬНАЯ МОДЕЛЬ ЦИФРОВОГО БЛОКА ДВУХПОЛЯРНОЙ ВЕКТОРНОЙ ШИМ

При разработке современной техники от идеи до экспериментального образца, как правило, проходит несколько этапов. Затраты на создание экспериментального образца могут быть значительно снижены, если предварительно по математическому описанию создать виртуальную модель. Чем сложнее физический блок, тем тщательнее должны выполняться базовые этапы виртуального моделирования: математическое описание и цифровое моделирование.

Эти положения, в полной мере, относятся и к блоку управления автономным инвертором, используемым в системах управления частотно-регулируемыми асинхронными двигателями. Согласно теории векторной ШИМ возможно шесть положений обобщенного вектора на плоскости. Для изменения частоты вращения поля статора время нахождения вектора напряжения (тока) в каждом из возможных положений должно меняться по сложным законам [1]. Учитывая, что частота модуляции составляет несколько кГц, вектор находится в каждом из базовых положений десятки или сотни микросекунд. Исследование таких быстротекущих процессов на физической модели достаточно сложная задача. Поэтому создание реального устройства цифрового управления блоком ШИМ целесообразно свести к его математическому описанию, последующей проверке на виртуальной модели и к написанию управляющей программы. Виртуальную модель системы (рис. 1) получаем, объединив виртуальные модели блоков управления исследуемой векторной ШИМ, автономного инвертора напряжения и асинхронного двигателя. Такой подход позволяет проверить достоверность теоретических положений и реализующих их программ, сформулировать требования к отдельным блокам и оценить возможности их физической реализации.

Цифровой блок управления векторной ШИМ VPWM (рис.1) формирует импульсы управления силовыми ключами автономного инвертора напряжения в соответствии с заданием на амплитуду $Magn^*$, фазу $Phase^*$ обобщенного вектора и входными сигналами напряжения звена постоянного тока U_{dc} , частоты модуляции PWM_freq , времени бестоковой паузы T_{isr} .

Виртуальная модель блока VPWM (рис.2) состоит из блоков защелки задания $Task_Holder$, ограничения задания на амплитуду $Max_Amplitude$, расчета сектора и фазы обобщенного вектора модулируемого напряжения Sec_calc , расчета длительности периода ШИМ T_calc , расчета длительности замкнутого состояния каждой комбинации силовых ключей на текущем периоде ШИМ $t1-t2-t3_Calc$, дешифратора номера рабочей комбинации силовых ключей $Stage_Calc$ и, собственно, генератора импульсов $Open_Key_Calc$.

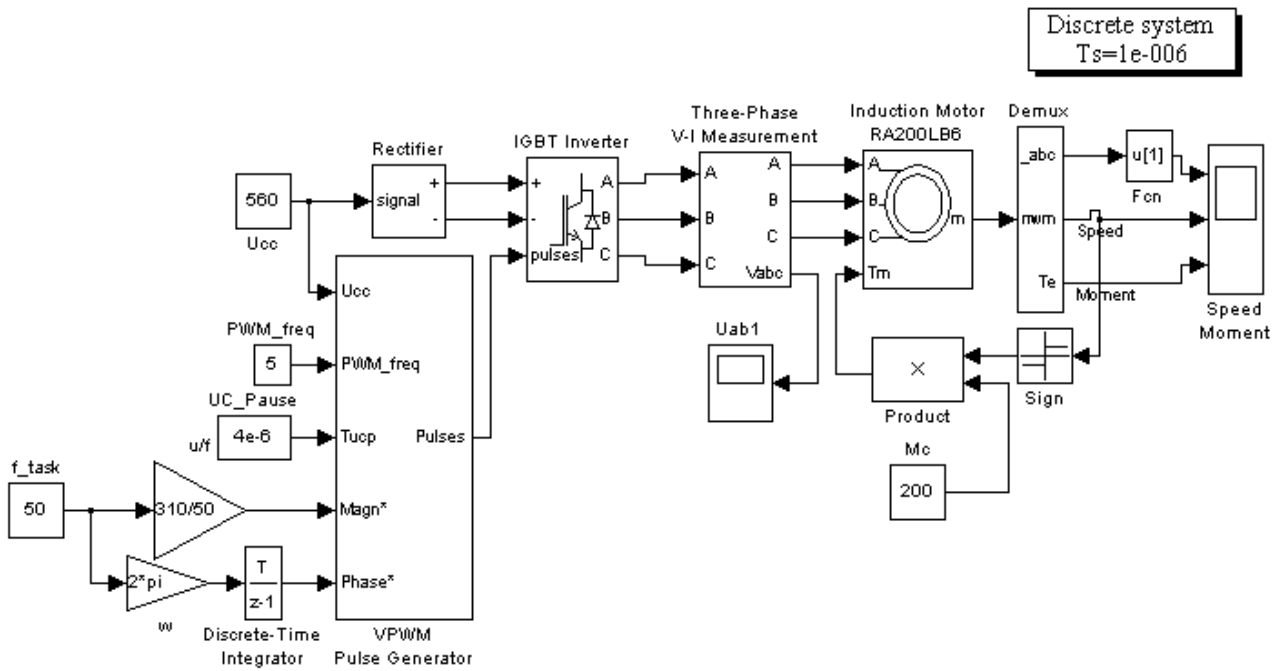


Рис.1. Виртуальная модель управления асинхронным двигателем

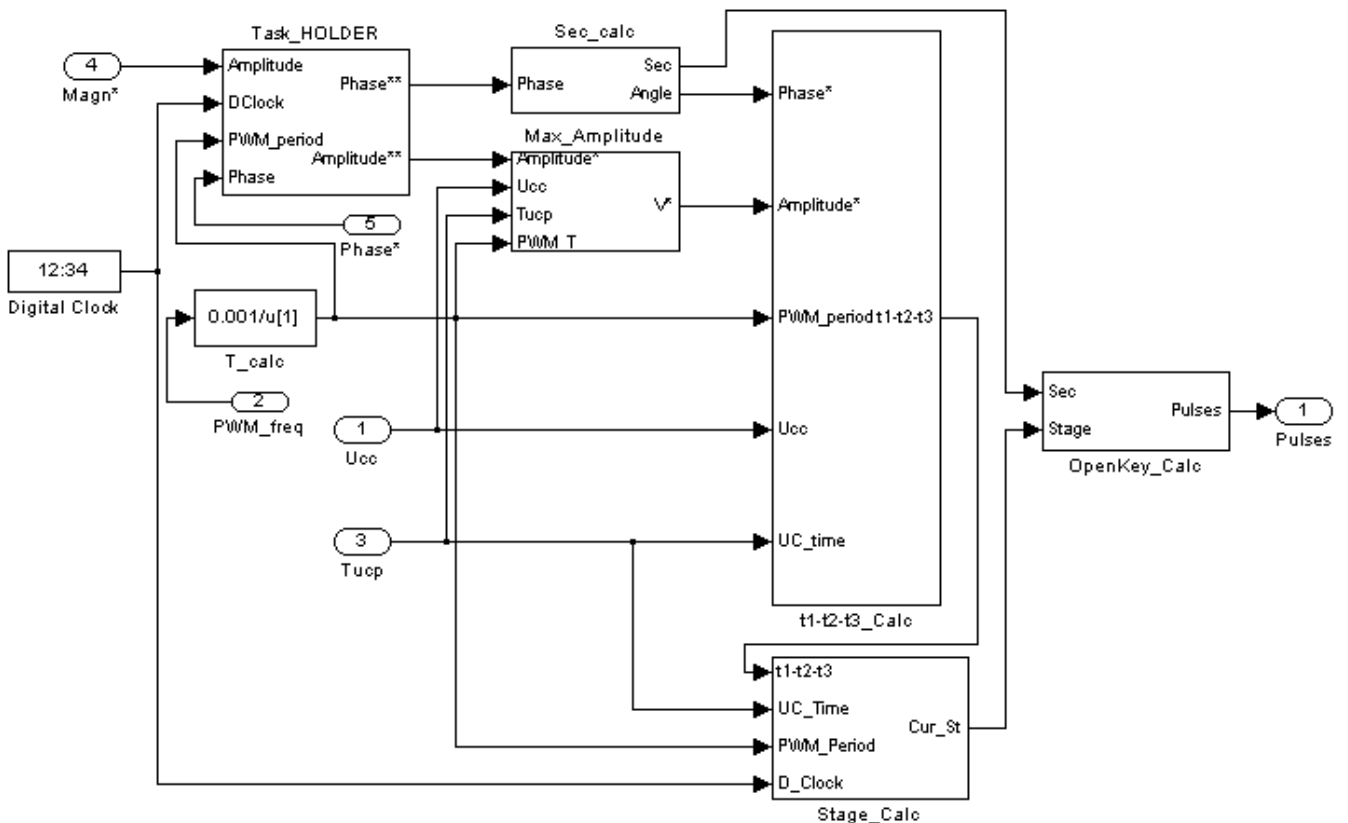


Рис.2. Структурная схема модели блока векторной ШИМ VPWM

Блок защелки задания Task_Holder (рис.3) запоминает приходящий код задания на амплитуду и фазу обобщенного вектора с первым тактом каждого нового периода ШИМ и обеспечивает его неизменность на протяжении периода модуляции. Разбивка текущего времени на периоды ШИМ производится блоком PWM_START_pulse, а запоминание и хранение кодов задания на амплитуду и фазу - стандартными блоками Switch и Unit Delay. Блок ограничения зада-

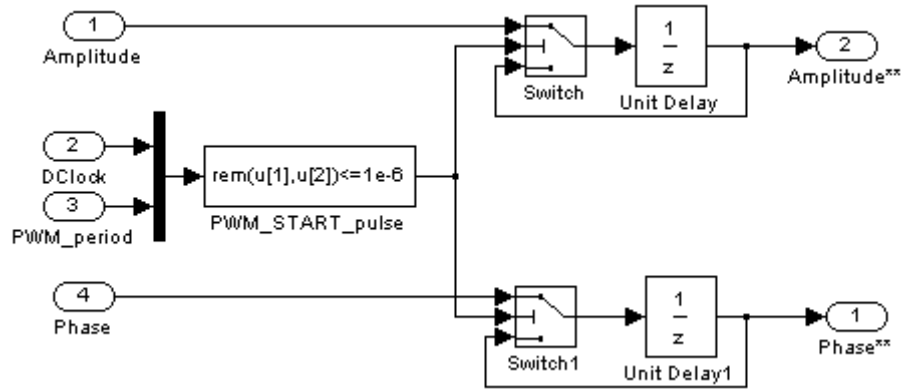


Рис.3 Структурная схема модели защелки задания Task_Holder

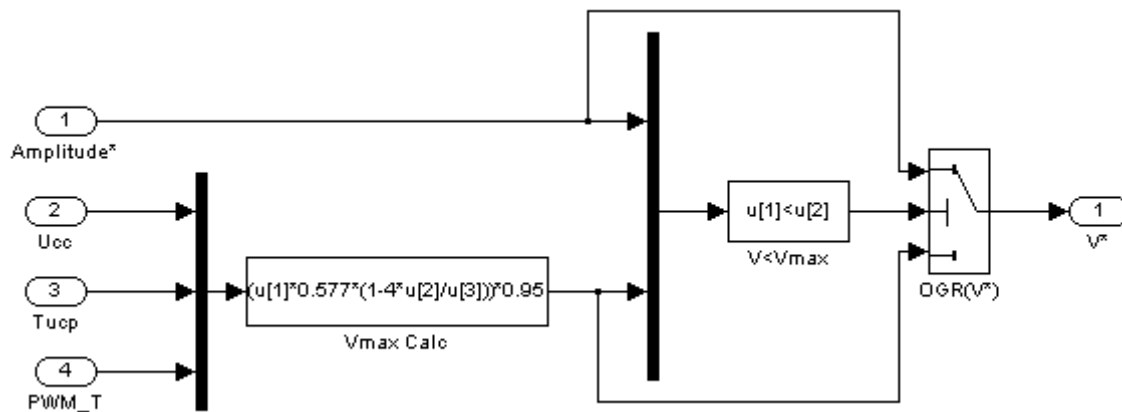


Рис.4. Структурная схема блока ограничения амплитуды Max_Amplitude

ния Max_Amplitude (рис.4) рассчитывает максимально допустимую амплитуду обобщенного вектора напряжения в зависимости от заданной частоты ШИМ и выходного напряжения звена постоянного тока [1]. Если напряжение задания будет больше некоторой величины, определяемой типом транзистора и частотой ШИМ, то напряжение на выходе блока Max_Amplitude не превысит уровень, установленный блоком Vmax_Calc. Блок Sec_calc предназначен для расчета сектора и фазового сдвига в этом секторе обобщенного вектора модулируемого напряжения в зависимости от задания на фазу обобщенного вектора Phase и работает по следующему алгоритму, где определяются:

1) требуемое положение обобщенного вектора APhase на комплексной плоскости как остаток от деления задания фазы Phase на угловую длину комплексной плоскости 2π : $APhase = \text{mod}(Phase, 2\pi)$;

2) базовый сектор обобщенного вектора Sec как целая часть отношения найденного угла APhase к угловой длине сектора $\pi/3$ (шесть базовых положений обобщенного вектора на комплексной плоскости): $Sec = \text{floor}(APhase, \pi/3)$;

3) фазовое смещение Angle в найденном секторе Sec как остаток от деления задания фазы обобщенного вектора Phase на угловую длину сектора $\pi/3$: $Angle = \text{mod}(Phase, \pi/3)$.

Вышеописанный алгоритм представлена на рис.5. Команда mod определяет остаток от деления, а команда floor - целую часть.

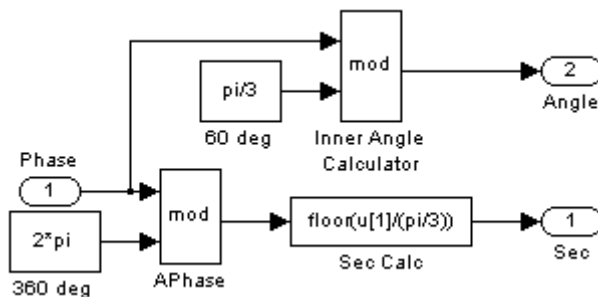


Рис.5 Структурная схема модели блока, определяющего код фазы обобщенного вектора модулируемого напряжения Sec_calc

Блок t1-t2-t3_Calc (рис.6) для текущего интервала ШИМ в соответствии с выражениями, записанными в блоках t1_calc и t2_calc [1], рассчитывает времена работы ключей t1 - t3 обеспечивающих нахождение обобщенного вектора в базовых положениях 1, 2, 4 и 5.

Блок дешифратора номера рабочей комбинации силовых ключей Stage_Calc (рис.7) в зависимости от текущего для данного периода модуляции времени, длительности бестоковой паузы T_{ср} и времени включения силовых полупроводников t1-t3 в соответствии с табл.1 определяет код стадии ШИМ Cur_St.

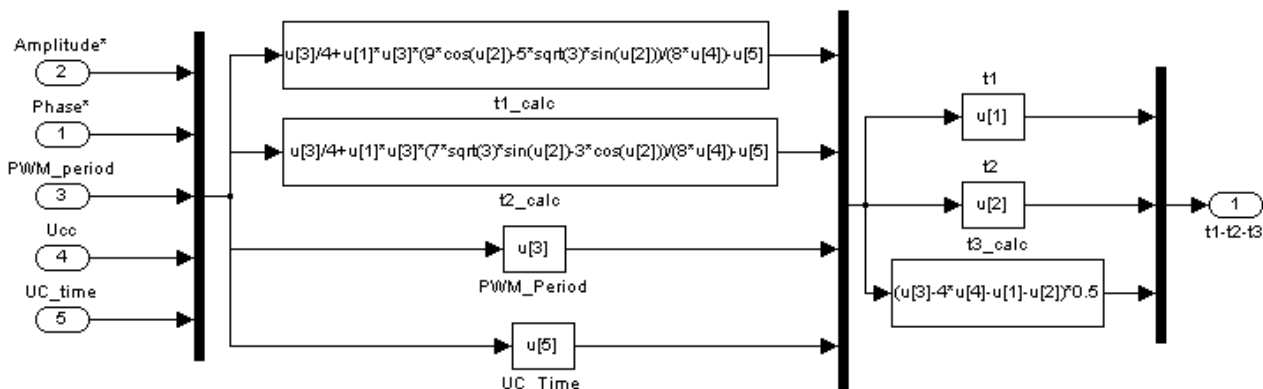


Рис.6. Структурная схема блока, определяющего длительности замкнутого состояния комбинаций силовых ключей t1-t3_Calc

Работу дешифратора совместно с табл.1 отображает временная диаграмма (рис.8). Когда текущее время меньше бестоковой паузы ни одно из неравенств, представленных на рис.7, не выполняется и на выходе дешифратора логический ноль. При $U[1] \geq U[2]$ (текущее время больше бестоковой паузы) на выходе блока S₁ и на выходе дешифратора появляется 1 на время, определяемое интервалом t1. При $U[1] \geq U[2] + U[3]$ на выходе второго логического блока S₂ тоже появляется 1, а на выходе сумматора S_{Sum} - 2, т.е. модулируется вторая бестоковая пауза (рис.8). Логика работы блока Stage_Calc построена таким образом, что каждый период ШИМ по мере увеличения текущего времени разбивается на интервалы с порядковыми номерами от 0 до 7. А каждому интервалу строго соответствует своё состояние силовых вентилях инвертора.

Код	Операция стадии ШИМ
0	Первая бестоковая пауза (все ключи закрыты)
1	Работают ключи, обеспечивающие нахождение обобщенного вектора в положении 1 в течение t_1
2	Вторая бестоковая пауза (запирается ключ в плече базовой для положения 1 фазы)
3	Работают ключи, обеспечивающие нахождение обобщенного вектора в положении 2 в течение t_2
4	Третья бестоковая пауза (запираются ключи в плече базовой для положения 1 фазы)
5	Работают ключи, обеспечивающие нахождение обобщенного вектора в положении 4 в течение t_3
6	Четвертая бестоковая пауза (запирается ключ)
7	Работают ключи, обеспечивающие нахождение обобщенного вектора в положении 5 в течение t_3

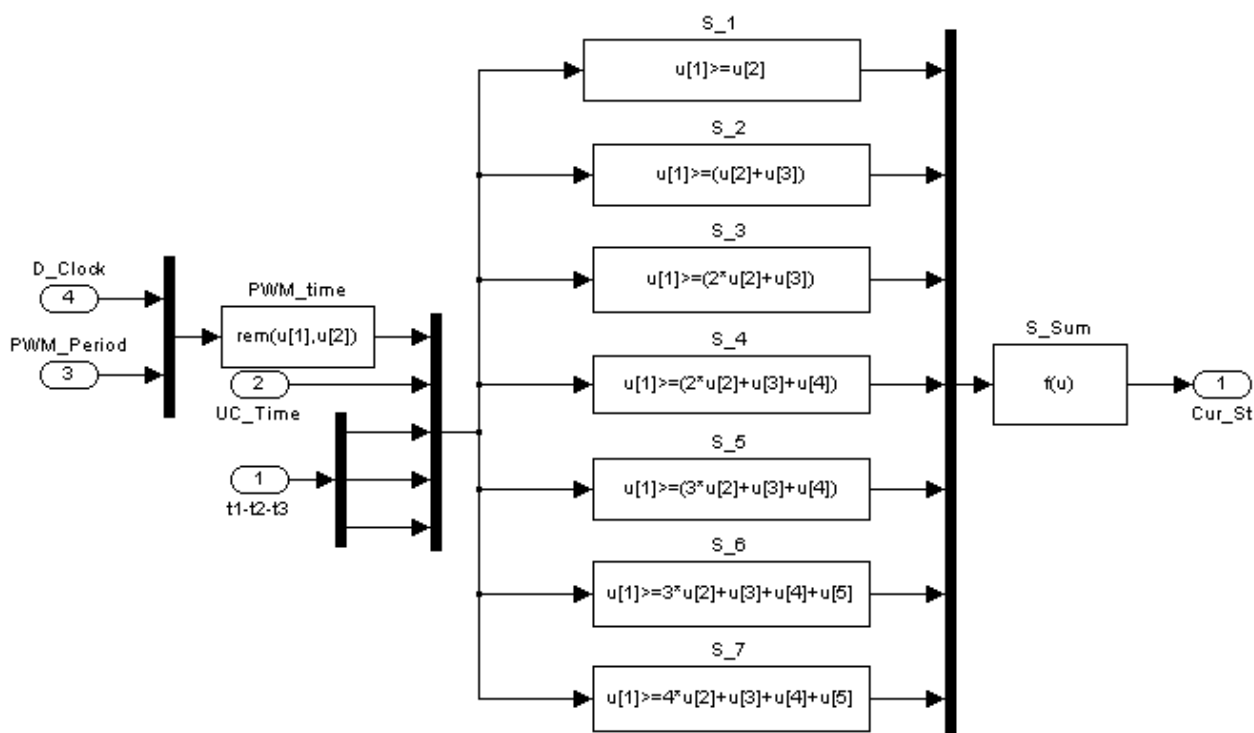


Рис.7. Структурная схема модели дешифратора, определяющая номера рабочей комбинации силовых ключей Stage_Calc

Генератор импульсов OpenKey_Calc (рис.9) в зависимости от сектора Sec, в котором должен находиться обобщенный вектор, и текущего для данного периода ШИМ кода состояния ключей Stage, вырабатываемого блоком Stage_Calc, выдает управляющие импульсы на силовые полупроводники. Основным элементом блока является матрица допустимых комбинаций включенного состояния вентилях (табл.2). Ячейка с кодом, определяющим открытые в данный момент ключи, находится на пересечении строки, равной номеру сектора Sec, и столб

ца, равного номеру стадии интервала ШИМ Stage (табл.2). Далее выбранный код дешифруется и преобразуется в бинарный вектор управляющих импульсов, поступающих на вход виртуальной модели автономного инвертора напряжения.

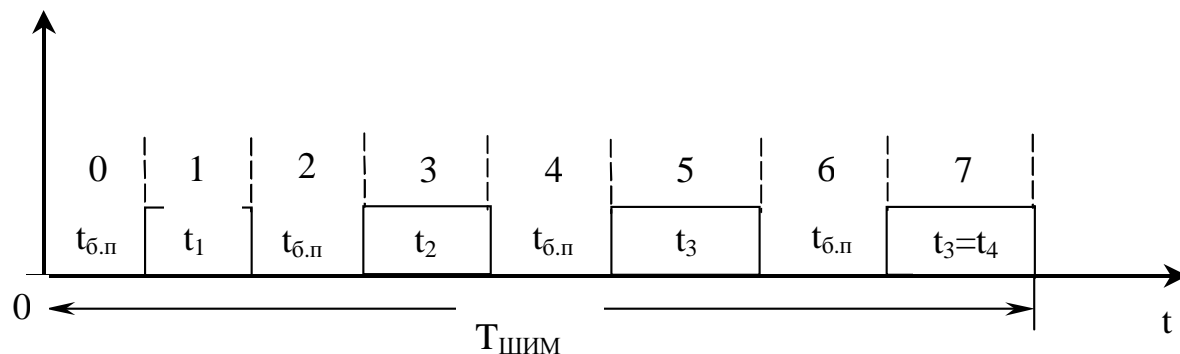


Рис.8. Временная диаграмма, поясняющая последовательность управляющих импульсов

Таблица 2

Допустимые комбинации работы ключей

Сектор Sec	Стадия Stage							
	0	1	2	3	4	5	6	7
0	-	146	16	136	3	235	25	245
1	-	136	36	236	2	245	45	145
2	-	236	23	235	5	145	14	146
3	-	235	25	245	4	146	16	136
4	-	245	45	145	1	136	36	236
5	-	145	14	146	6	236	23	235

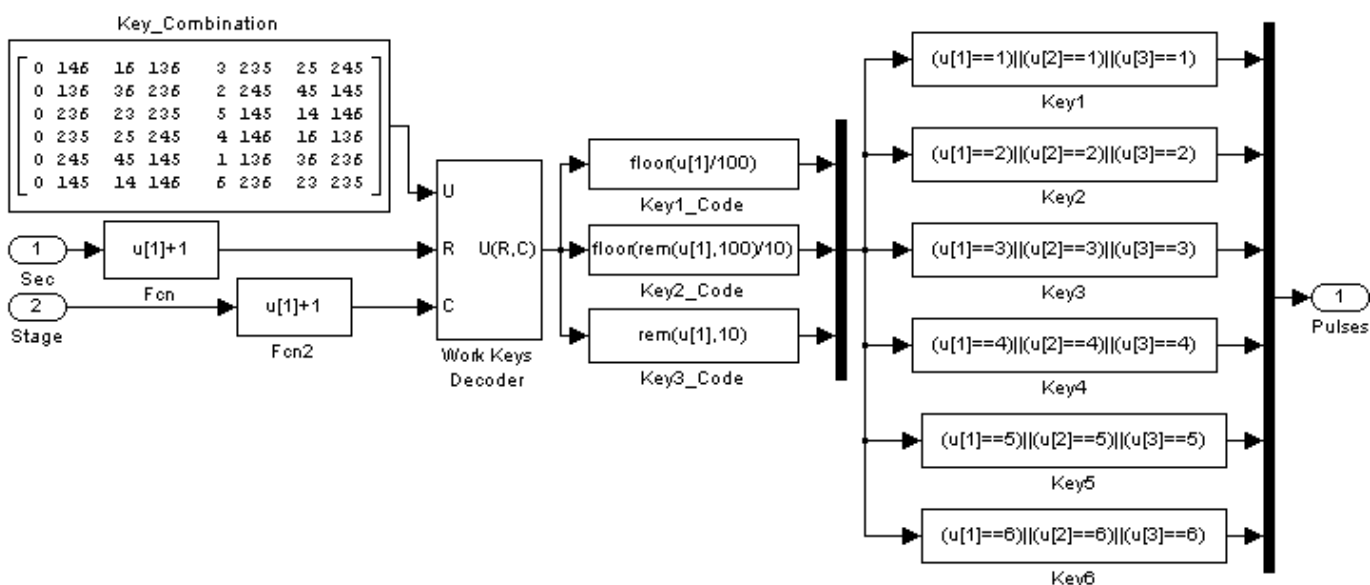


Рис.9 Структурная схема модели генератора импульсов OpenKey_Calc

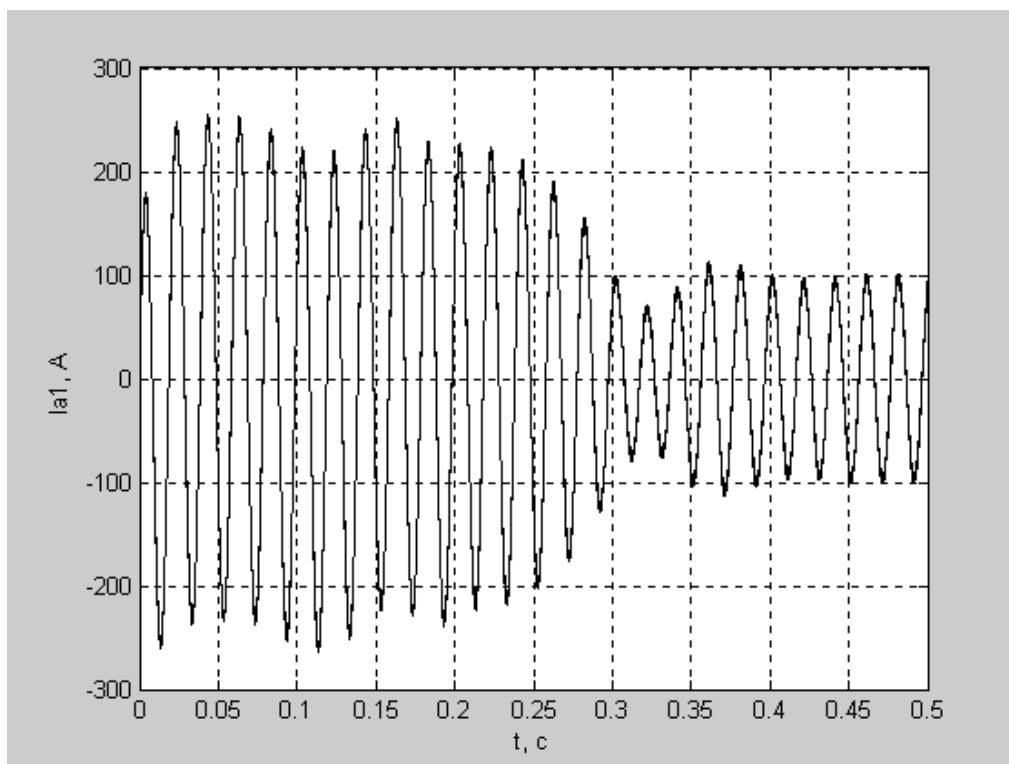


Рис.10. Результаты моделирования (фазный ток статора) прямого пуска короткозамкнутого асинхронного двигателя

Работа цифрового блока двухполярной векторной шим была проверена на виртуальной модели прямого пуска асинхронного двигателя. Контроль за работой системы осуществлялся с помощью универсального измерительного блока demux (рис.1). Результаты моделирования показали, что разработанный блок функционирует в соответствии с теоретическими положениями [1, 2]. Из рис.10 а следует, что в кривых фазных токов статора процент высших гармоник незначителен, а осциллограммы момента и угловой скорости соответствуют классическим характеристикам прямого пуска короткозамкнутого асинхронного двигателя.

Выводы:

1. Использование пакета MATLAB позволяет разработать виртуальные модели управления сложными объектами, процесс в которых соответствуют физическим системам.
2. Алгоритм управления обобщенным вектором напряжения дает возможность синтезировать фазные токи с малым процентом высших гармоник.
3. Анализ работы отдельных блоков векторной ШИМ позволяет не только проверить алгоритмы и найти наиболее простые пути их реализации, но и обосновать требования к каждому блоку и решить поставленную задачу стандартными средствами микропроцессорной техники.

Список литературы

1. Соседка В.Л., Мазур Р.А. Способ широтно-импульсного управления силовыми ключами автономного инвертора напряжения векторного асинхронного электропривода /Гірнича електромеханіка та автоматика: Наук. –техн. зб. –2003.-Вип.70. – С. 52-58.
2. Герман-Галкин С.Т. Компьютерное моделирование полупроводниковых систем в MATLAB 6.0: Учеб. пособие. – С.-Пб., Корона–принт, 2001. –320 с.