

В.В. Коренский, канд. техн. наук

(Россия, Мирный, филиал Якутского государственного университета)

М.М. Белый, канд. техн. наук

(Украина, Днепрпетровск, Национальный горный университет)

ТРЕБОВАНИЯ К СИСТЕМАМ ЗАЩИТЫ И УСТРОЙСТВАМ ЗАЩИТНОГО ОТКЛЮЧЕНИЯ

Требования к системам и устройствам защитного отключения рассматриваются практически во всех публикациях по данному вопросу. Наиболее полно они изложены в "Основных технических требованиях к системам защиты от токов утечки для шахтных контактных сетей", разработанных МакНИИ и ВНИ-ИБТГ. Некоторые положения этих "требований" – бесспорны, другие требуют переосмысления и корректировки.

Для создания безопасных условий эксплуатации рудничной электровозной откатки системы защиты должны обеспечивать автоматическое отключение контактной сети (или ее части) при снижении сопротивления изоляции ниже допустимого предела или при внезапном возникновении опасных токов утечки. Во избежание возникновения аварийных ситуаций при подаче напряжения необходимо исключить возможность включения сети или ее части при сопротивлении изоляции или утечки ниже допустимого значения. Для облегчения исхода электротравм необходимо исключить влияние на тело человека Э.Д.С. двигателей электровозов в отключенной контактной сети.

Система защиты должна быть непрерывно действующей. Контроль состояния сети, находящейся под напряжением, может осуществляться непрерывно, циклически или другим способом, а включаемой сети - непрерывно, циклически или непосредственно перед включением. Система защиты не должна препятствовать применению других защитных мер и средств, предусмотренных действующими нормативными документами по безопасности. Применение устройств и аппаратов защиты не должно вызывать необходимости расчленения питаемой от одного преобразователя сети на участки, питаемые от отдельных преобразователей.

Сеть должна отключаться либо контактным коммутационным аппаратом, либо бесконтактным коммутационным устройством с последующим отключением контактного аппарата.

Сопротивление срабатывания устройства защитного отключения (УЗО) по внезапной утечке необходимо выбирать таким, чтобы наибольший длительный ток утечки не превышал 0,05 А с учетом оперативного тока при номинальном напряжении контактной сети. Сопротивление срабатывания по сопротивлению изоляции во избежание пожаров следует выбирать не менее 9 кОм.

В соответствии с "Основными техническими требованиями к системам защиты от токов утечки для шахтных контактных сетей" полное время отключения контактной сети устройством защитного отключения при внезапной

утечки 1 кОм, в том числе при прикосновении человека к контактному проводу не должно превышать 0,2 с. Собственное время срабатывания аппарата защиты при утечке 1 кОм должно выбираться с учетом времени срабатывания коммутационного устройства, на которое он воздействует, так как полное время отключения сети не должно быть более 0,2 с.

Последнее положение строго регламентирует быстродействие защиты при сопротивлении утечки 1 кОм, но не определяет быстродействие на пороге чувствительности – при токе утечки 0,05 А, что соответствует сопротивлению утечки 6 кОм.

Требования к аппаратуре защиты человека от поражения электрическим током по этому параметру могут быть сформулированы на основании имеющихся данных по исследованию влияния электрического тока на организм человека и возможных значений этого тока при случайном непосредственном или опосредованном прикосновении человека к контактному проводу.

Ток через человека определяется напряжением прикосновения и сопротивлением тела человека. Напряжение прикосновения может принимать, в зависимости от изоляционных свойств одежды и обуви, различные значения вплоть до номинального напряжения питания контактной сети. Сопротивление тела человека зависит от многих факторов: физических свойств тканей, биофизических и биохимических явлений, присущих живому организму. По данным большинства исследований оно является убывающей функцией напряжения прикосновения и времени воздействия этого напряжения. При малых значениях напряжения прикосновения сопротивление тела человека составляет десятки килоом, а при длительном приложенном напряжении более 200 В оно снижается до весьма малых значений. Минимальное значение сопротивления тела человека по данным многих авторов колеблется от 500 до 3000 Ом относительно средневзвешенной величины 800 Ом. Тогда максимально возможное значение тока через тело человека при его случайном прикосновении к контактному проводу следует принимать равным 375 мА, а предельно допустимое значение тока установлено 50 мА. Таким образом, устройства защитного отключения в процессе эксплуатации должны реагировать на токи утечки в диапазоне (50 – 375) мА. Установление для всех возможных величин тока утечки одного фиксированного значения времени срабатывания, как это делается в "требованиях", является решением более чем спорным.

В настоящее время считается доказанным, что чем продолжительнее воздействие тока, тем больше вероятность тяжелого или летального исхода электротравмы. Можно спорить об абсолютных значениях допустимого времени воздействия того или иного по величине тока, так как по данным разных авторов они существенно различны, но характер зависимости: больше ток – меньше допустимое время воздействия и наоборот, является бесспорным. Однако в основных технических требованиях к системам защиты от токов утечки для шахтных контактных сетей чувствительность защиты определяется значением предельно допускаемого тока 50 мА, что соответствует сопротивлению утечки 6000 Ом, а быстродействие устанавливается из условия обеспечения безопасности при максимально возможной величине тока через тело человека:

$$I_{ч. \max} = \frac{300}{800} = 375 \text{ мА} \Rightarrow t_{\text{сраб}} = 0,2 \text{ с.}$$

Определяя таким образом параметры защиты при напряжении 600 В, переход на которое в шахтных контактных сетях по энергетическим соображениям уже давно является необходимым, получим:

$$R_{y.c} = 12000 \text{ Ом}; \quad t_{\text{сраб}} = 0,05 \text{ с.}$$

Испытания и опытная эксплуатация различных вариантов защиты от поражения электрическим током в контактных сетях шахт показали, что выполнить такие требования весьма трудно, даже при напряжении 300 В, из-за влияния электрических помех (особенно импульсных) и собственных утечек контактных сетей. При повышении напряжения до 600 В задача многократно усложняется необходимостью увеличения чувствительности в 2 раза и повышения быстродействия в 4 раза. Иными словами, определять чувствительность защиты исходя из предельно допустимого, а быстродействие из максимально-возможного значения тока через тело человека, это значит проектировать заведомо дорогостоящие, практически нереализуемые устройства. Логичнее задавать быстродействие средств защитного отключения в функции величины тока утечки [1].

Такое решение проблемы позволит при соблюдении требований безопасности повысить помехозащищенность измерительных блоков УЗО за счет увеличения времени измерения тока утечки в устройствах непрерывного действия или повторения измерений в устройствах циклического действия.

Поэтому весьма рациональным представляется использовать в качестве отключающего узла защиты устройства, задающие быстродействие защиты в функции величины тока утечки. В идеале зависимость $t_{\text{сраб}} = \Psi(I_y)$ реального устройства должна повторять принятую зависимость предельно допустимого тока через тело человека от времени воздействия. С помощью несложных функциональных схем такая зависимость в реальных устройствах может быть обеспечена. Рассмотрим функциональную схему (рис. 1), позволяющую достичь грубого приближения реальной зависимости $t_{\text{сраб}} = \Psi(I_y)$ к требуемой $t_{\text{дон}} = \Psi(I_y)$.

Определим токовременные зависимости предполагая, что на вход поступает воздействие в виде единичного скачка. Такое предположение правомерно, так как при частоте оперативного напряжения 5000 Гц и более длительность переднего фронта, составляющая примерно четверть периода оперативного напряжения, не превышает $25 \cdot 10^{-6}$ с. Пороговое устройство обеспечивает срабатывание защиты при достижении напряжением на входе апериодического звена определенного значения U_n .

Тогда время срабатывания равно:

$$t_{сраб} = -\epsilon \ln \left(1 - \frac{U_n}{U_o} \right),$$

где U_o - напряжение на входе функциональной схемы, пропорциональное току утечки ($U_o = kI_y$).

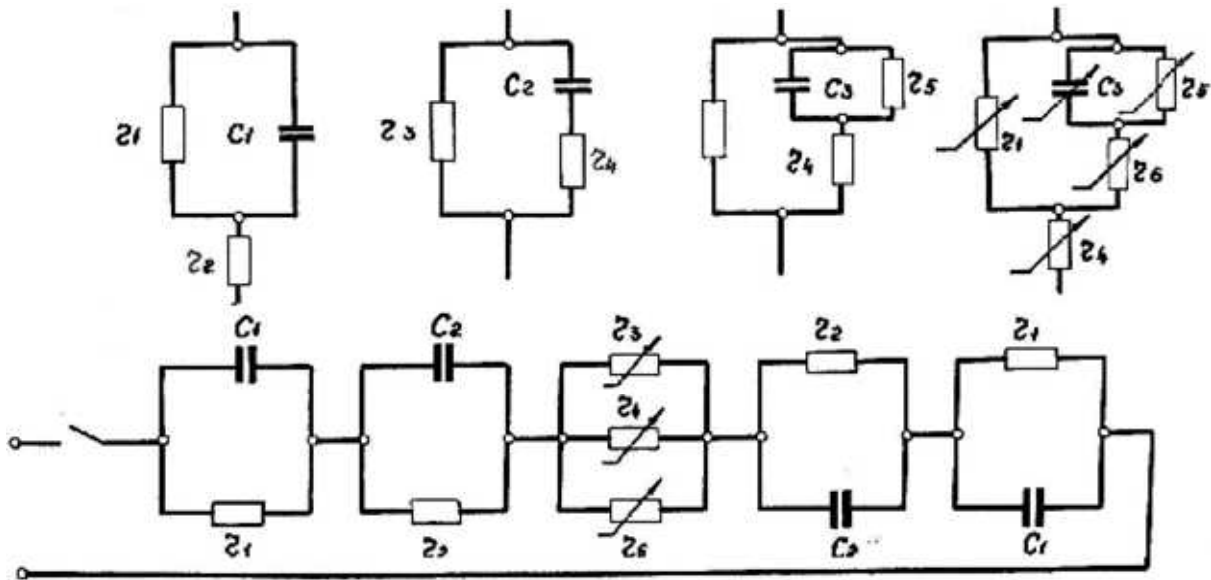


Рис.1. Электрические схемы для моделирования зависимости $t_{дон} = \Psi(I_y)$

Значения времени срабатывания защиты при $\tau=0,5с$ и $\frac{U_n}{kI_y}=0,85$ следующие:

щие:

I_y	50	70	85	106	144	214	432	530	706	1070	2130
$t_{сраб}$	0,95	0,46	0,34	0,25	0,17	0,11	0,05	0,04	0,03	0,02	0,01

Графически зависимость времени срабатывания устройства защитного отключения от значения тока утечки представлена на рис. 2 вместе с семейством зависимостей $t_{сраб} = F(I_y)$, полученных по данным различных авторов.

Из рисунка следует, что безопасный исход электротравмы обеспечивается во всем диапазоне возможных значений тока через тело человека. Одновременно такое устройство отключающего узла позволяет значительно уменьшить влияние помех (особенно импульсных) на пороге чувствительности при токе утечки 0,05 А. Повышение быстродействия защиты при больших токах утечки оправдано увеличением уровня, а, следовательно, и мощности сигнала, пропорционального утечке, так как при этом возрастает отношение сигнал-помеха.

В качестве оперативного тока в УЗО допускается применение импульсного и переменного тока любой формы и частоты. Действующее значение оперативного тока, протекающего через сопротивление утечки, равное нормированному сопротивлению срабатывания защиты по внезапной утечке, не должно

превышать 0,01 А, а амплитудное значение этого тока при любой его форме – 0,05 А.

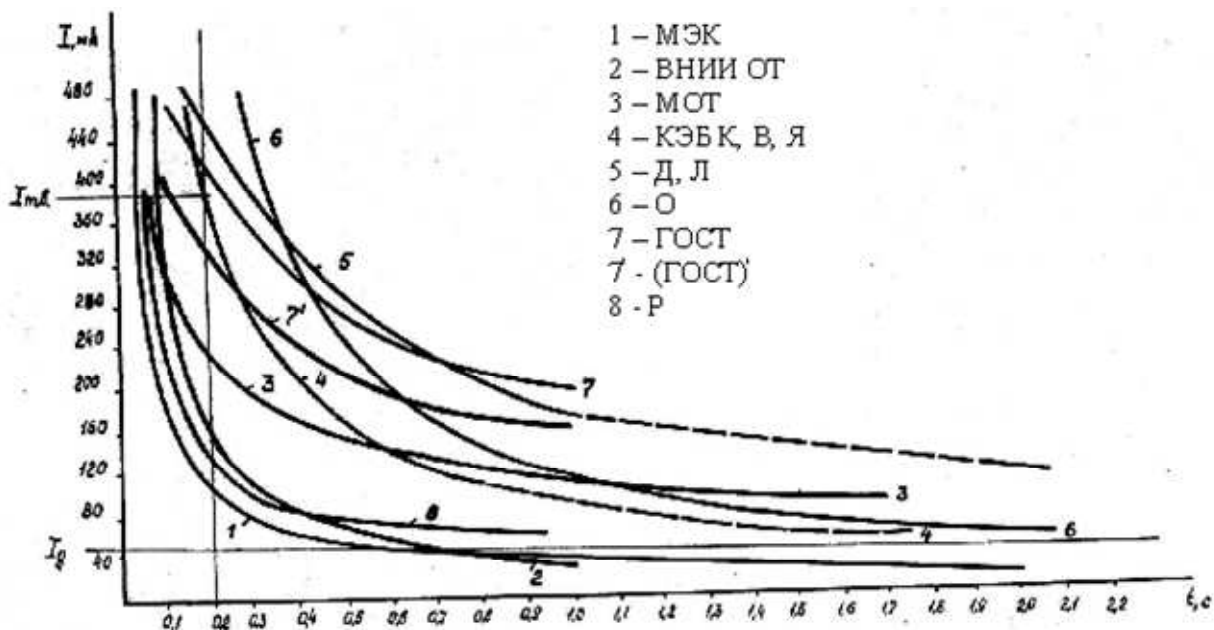


Рис.2. Зависимости времени срабатывания УЗО от значений тока утечки

Для обеспечения нормальной работы средств защиты при изменении параметров контактной сети в УЗО рекомендуется предусматривать автоподстройку или другие средства адаптации к изменению сопротивления изоляции и емкости сети.

Устройство защитного отключения не должно ложно срабатывать или снижать чувствительность при одновременно работающих двух электровозов сцепной массой 14 т на любом участке контактной сети длиной 200 м; при внезапной утечке сопротивления более 150 % сопротивления срабатывания; одновременном пуске двух электровозов; отключении и подключении участка контактной сети длиной 1 км, не сопровождающимся снижением сопротивления изоляции сети ниже допустимого значения.

Устройство не должно влиять на работу систем связи, автоматики и телемеханики, применяемых в выработках, оборудованных контактной сетью, или таких же систем, в которых используются линии связи, проложенные по указанным выработкам.

Устройство рекомендуется выполнять с самоконтролем исправности основных функциональных узлов, обеспечивающих автоматическое отключение защищаемой сети при выходе из строя основных элементов схемы или ухудшении защитных характеристик.

Устройство защитного отключения рекомендуется питать от контактной сети, в том числе от преобразовательного агрегата. В противном случае необходимо предусмотреть блокировку от исчезновения напряжения питания.

Все регулировочные элементы, предусмотренные для настройки УЗО на заводе-изготовителе, должны быть выполнены таким образом, чтобы исключалась возможность их регулирования без вскрытия блоков. Регулировочные эле-

менты, предусмотренные для наладки защиты в шахте, должны иметь приспособления для пломбирования.

Средства предупредительного контроля и блокировки должны осуществлять контроль сопротивления изоляции сети при отключенном коммутационном аппарате и препятствовать его включению при снижении сопротивления изоляции ниже допустимого предела [2,3].

Сопротивление срабатывания аппарата блокировки $R_{\text{бл}}$ должно составлять не менее 120 % нормированного значения сопротивления срабатывания УЗО и должно быть регулируемым в интервале (1,0 – 3,0) $R_{\text{бл}}$. Нижний предел сопротивления изоляции, при котором происходит возврат аппарата блокировки в исходное состояние, должен быть не более 130% его сопротивления срабатывания.

В качестве оперативного тока аппарата блокировки допускается применять постоянный, импульсный и переменный ток любой формы и частоты. Действующее значение оперативного тока, протекающего через сопротивление утечки, не должно превышать 0,01 А, а амплитудное значение этого тока при любой его форме не должно превышать 0,05 А.

Предпочтение следует отдавать постоянному току, так как при импульсном или переменном оперативном токе трудно обеспечивать адекватность измерительной информации, полученной на оперативном токе, истинному состоянию изоляции на постоянном токе.

Аппарат блокировки должен иметь устройство для проверки срабатывания защиты и устройство сигнализации о срабатывании.

Заградители нагрузки должны осуществлять разделение каналов оперативного и рабочего токов и предотвращать появления Э.Д.С. двигателей в отключенной сети, если эта функция не выполняется УЗО и в то же время не должны влиять на работу приемников электрической энергии контактной сети. Падение напряжения на заградителе не должно превышать 2% от номинального напряжения при номинальном токе заграждаемого приемника.

Заградители должны быть рассчитаны на номинальный ток нагрузки при естественном охлаждении и исключать влияние технологических нагрузок на работу УЗО.

Список литературы

1. Колосюк В.П., Трач А.И. Электроснабжение шахтных контактных электровозов: Справочное пособие. – М.: Недра, 1992. – 256 с.
2. Шипунов Н.В., Ревякин А.И. К вопросу определения уставок срабатывания защитного отключения. //Промышленная энергетика. – 1969, – №2. С. 17–18.
3. Коренский В.В., Белый М.М., Олейник Л.И. Разработка измерительного узла защиты контактных сетей от токов замыкания на землю. //Гірничя електромеханіка та автоматика: Наук.-техн. зб. – 1998.– Вип. 60. – С. 47 – 52.