

Таким образом, при подключении КБ к зажимам двигателя разгружается питающая сеть, что немаловажно при большой протяженности питающей линии. Относительно подземных потребителей, это позволяет существенно снизить потери энергии в трансформаторе и уменьшить нагрузку на магистральные и ствольные кабели, а также соответственно повысить надёжность работы оборудования в производственном процессе, снизить шансы его простоя в случае внештатных ситуаций, сэкономить денежные средства, затрачиваемые на потребление электроэнергии.

Довольно интересным будет и создание автоматизированной системы индивидуальной компенсации в зависимости не только от момента, но еще и от уровня напряжения на зажимах двигателя, т.е. при пониженном напряжении система должна сама подключать дополнительные КБ.

В данной статье рассмотрен процесс выбора емкости КБ для установившегося режима. Однако следует исследовать переходные процессы, так как при индивидуальной компенсации возможно возникновение режима емкостного самовозбуждения, сопровождающегося повышением напряжения на зажимах двигателя выше номинального, а также возникновение коммутационных перенапряжений и бросков зарядных токов при включении АД с КБ. В связи с этим возникает задача определения границ емкостного возбуждения в автономной системе АД-КБ, а также в системе электроснабжения производства.

### **Выводы**

Применение индивидуальной компенсации реактивной мощности весьма актуально. Это позволяет не только регулировать баланс мощностей, но и разгружать трансформаторы, кабельную линию, снижать потери энергии в трансформаторах, увеличивать расстояние от источника энергии (ЦПП) до понижающего трансформатора, уменьшать необходимую мощность трансформатора, и соответственно потери энергии при ее передаче. Но при внедрении данной системы возникают следующие задачи: необходимо дополнительно изучить эффект перекомпенсации, самовозбуждения и этапы создания автоматизированной системы регулирования емкости КБ.

### **Список литературы**

1. Справочник по электрическим машинам: в 2т./под общ. Ред. И.П. Копылова и Б.К. Клопова.- М.: Энергоатомиздат, 1988.-456с.:ил.
2. Справочник по проектированию электроснабжения / Под ред. Ю.Г. Барыбина.-М.: Энергоатомиздат, 1990.-576 с.
3. Чугунов А.К. Оценка эффективности вариантов включения конденсаторных батарей при компенсации реактивной мощности, потребляемой трансформатором / Чугунов А.К.// Гірнична електромеханіка та автоматика: Наук.-техн.зб.-2009.-2010.-№84 с. 187-189.

*Рекомендовано до друку проф. Разумним Ю.Т.*

УДК 621.313.323.8

***О.В. Бялобржеський, канд. техн. наук, доцент, Д.В. Слободенюк, асп.***

*Україна, Кременчук, Кременчуцький національний університет імені Михайла Остроградського*

### **СИСТЕМА РЕГУЛЮВАННЯ РЕАКТИВНОЇ ПОТУЖНОСТІ СИНХРОННОГО ДВИГУНА ЕКСКАВАТОРА ЕКГ-8І**

На вітчизняних кар'єрах широко застосовуються екскаватори типу ЕКГ, більша частина яких експлуатується протягом 10 – 20 років. Електромеханічна система основних механізмів побудована за структурою Г-Д, що має ряд переваг [1]:

- здатність стійко працювати в умовах слабких кар'єрних мереж;
- високий коефіцієнт потужності  $\cos \varphi$ ;
- відносно проста за структурою схема керування швидкістю двигунів.

Робота синхронних двигунів (СД) одноковшових екскаваторів характеризується значними змінами реактивної потужності, що генерується від середнього значення до максимального, а це за відсутності достатньої потужності споживачів реактивної потужності на лінії і дефіциту реактивної потужності у вузлі навантаження призводить до її перетоку в системі електропостачання підприємства і збільшує втрати активної потужності й енергії.

Зміна струму збудження СД екскаваторів від максимального до мінімального допустимого дозволяє використовувати синхронний двигун як регулятор реактивної потужності для підтримки раціональних режимів компенсації реактивної потужності у вузлах навантаження та отримання на цій основі відповідного ефекту [2].

З метою раціонального використання компенсуючої здатності синхронного двигуна екскаватора виникає потреба в розробці системи автоматичного регулювання струму збудження для фактичних навантажень екскаватора в режимах «робота» та «холостий хід» так, щоб забезпечувався оптимальний режим реактивної потужності за напругою у вузлах та умов збереження стійкості.

Так як СД у нормальному режимі роботи працюють з випереджаючим струмом статора, то їх можна розглядати як додаткові «джерела» реактивної електроенергії в електроенергетичній системі (основне її джерело – синхронні генератори електростанцій).

Регулювання реактивної потужності в енергосистемах має таке ж важливе значення, як і регулювання активної потужності. У режимі неробочого ходу (рис.1, а) по обмотці збудження СД протікає струм  $I_f = I_{f0}$ , що відповідає згідно з характеристикою неробочого ходу напрузі мережі  $U_c = E_0$ . Зі збільшенням струму збудження  $I_f$ , зростає модуль ЕРС  $E_0$  і виникає струм

$$I_1 = \frac{\dot{E}_0 + \dot{U}_c}{jx_c} = \frac{\Delta \dot{E}}{jx_c} \quad (1)$$

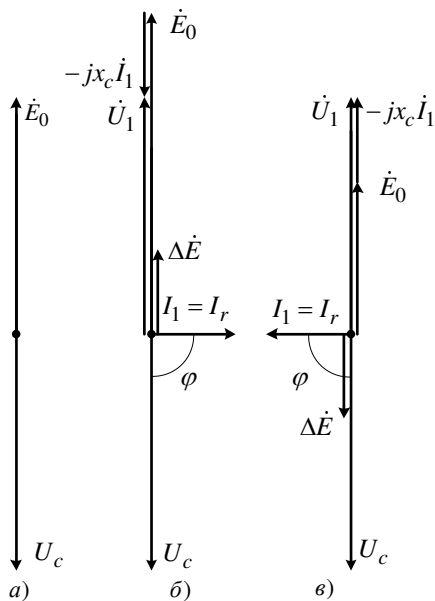
По відношенню до напруги СД  $U_1$  струм  $\dot{I}_1$  буде індуктивним, а по відношенню до напруги мережі  $U_c$  – ємнісним (рис.1, б), тому СД виробляє і віддає в мережу реактивну потужність, яка обчислюється за виразом

$$Q = mU_1 I_1 \sin \varphi = mU_1 I_r \quad (2)$$

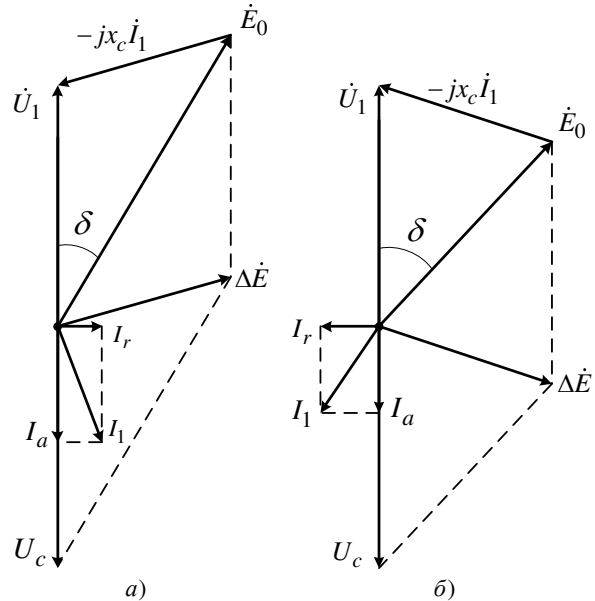
При зменшенні струму збудження ( $I_f < I_{f0}$ ) модуль ЕРС  $E_0$  зменшується і фаза струму  $\dot{I}_1$  змінюється на протилежну (рис.1, в). У цьому випадку струм  $\dot{I}_1$  по відношенню до напруги СД  $U_1$  буде ємнісним, а по відношенню до напруги мережі  $U_c$  – індуктивним. Отже, мережа є джерелом реактивної потужності і СД її споживає. Таким чином зміна струму збудження СД обумовлює зміну в обмотці якоря реактивного струму і, відповідно, відбувається регулювання реактивної потужності.

Регулювання реактивної потужності можливо при роботі синхронної машини в режимах як генератора, так і двигуна. Згідно з векторними діаграмами, машина при роботі в режимі двигуна при збільшенні струму збудження (рис.2, а) віддає в мережу реактивну потужність, а при зменшенні (рис.2, б) – споживає. Активна потужність при цьому не змінюється.

При роботі СД паралельно з мережею ротор, незалежно від навантаження, обертається з постійною частотою, але його положення відносно поля статора залежить від величини навантаження. Це положення характеризується кутом  $\delta$  між вектором ЕРС  $E_0$  і негативним напрямом вектора напруги мережі  $-U_c$ .



**Рис. 1. Векторні діаграми СД без навантаження при зміні струму збудження: а) струм збудження відповідає номінальному б) збільшення струму збудження в) зменшення струму збудження**



**Рис. 2. Векторні діаграми зміни струму збудження СД: а) збільшення струму збудження вище номінального б) зменшення струму збудження нижче номінального**

В умовах експлуатації синхронних генераторів і двигунів можуть виникнути такі електромеханічні перехідні процеси, коли амплітуди коливання кута  $\delta$  досягають великих значень, при яких машина втрачає стійкість і випадає із синхронізму.

Будь-яка зміна факторів, що впливають на навантаження (напруги мережі  $-U_c$ , струму збудження  $I_f$  або моменту навантаження  $M_i$ ), призводить до зміни положення ротора. Нове значення кута  $\delta$  встановлюється після перехідного процесу. Комплекс цих факторів, а також характер навантаження СД зумовлюють його статичну та динамічну стійкість [3].

Основними завданнями автоматичного регулювання СД є: а) забезпечення необхідною напругою споживачів (якістю електроенергії); б) забезпечення раціональних перетоків реактивної потужності в енергосистемі; в) підвищення динамічної стійкості в аварійних режимах.

Відоме технічне рішення [4], коли підвищення динамічної стійкості приводного СД екскаватора при різних режимах роботи передбачає автоматичне регулювання збудження синхронного приводного двигуна багатомашинного агрегату екскаватора шляхом підтримки струму збудження відповідно до сигналу завдання, який формують у вигляді суми опорного постійного сигналу, коригувального сигналу, формованого у вигляді постійної напруги при зменшенні діючого значення живильної напруги нижче припустимого рівня, і коригувального сигналу, формованого у вигляді постійної напруги при положенні командопарата підйому, що перевищує задане граничне значення, вимір повної електричної потужності приводів головного руху, підсумовування отриманого значення з опорним сигналом і першим коригувальним сигналом, порівняння двох обчислених сум і формування сигналу завдання струму збудження рівним максимальній із двох сум. Але контроль потужності ведеться тільки для головного привода, відсутній датчик контролю положення ротора, відсутнє форсування струму збудження, що знижує ефективність використання в електротехнічній системі екскаватора.

У роботі [5] зазначено, що форсування струму збудження СД відбувається за рахунок підключення паралельно до обмотки збудження, випрямляча з тиристорами в катодній групі і діодами в анодній групі, вихід якого підключений паралельно до пускозахисного кола, комутуючого тиристора з керуючим колом послідовно через форсуючий конденсатор, підключені до катодів тиристорів випрямляча, датчики напруги і струму, входами зв'язані з силовими колами статора СД, зарядний блок увімкнений паралельно форсуючому конденсатору, але відсутність датчика положення ротора, контролю кута навантаження, відхилення напруги, зміни коефіцієнта потужності унеможливають керування збудженням залежності від потужності, струму, напруги та положення вала ротора.

Режим роботи СД характеризується постійною частотою, але положення ротора відносно поля статора залежить від величини навантаження. Оскільки вектор напруги мережі  $\dot{U}_c$  обертається з постійною кутовою швидкістю  $\omega$ , яка відповідає частоті мережі  $f_1$ , то коливання кута  $\delta$  відбуваються в результаті механічних хитань ротора щодо синхронної швидкості.

$$M_i = M_{i(0)} + \Delta M_i \quad (3)$$

Рух ротора описується системою диференціальних рівнянь [1]

$$\left. \begin{aligned} M_e - M_i &= J \frac{d\omega_r}{dt} \\ \frac{d\delta}{dt} &= \omega_r - \omega_1 \end{aligned} \right\} \quad (4)$$

де:  $M_i$  – момент навантаження.

При хитаннях ротора електромагнітний момент  $M_e$  являє собою суму синхронного  $M_\delta$  та реактивного  $M_D$  моментів, тобто

$$M_e = M_\delta + M_D. \quad (5)$$

Синхронний момент  $M_\delta$  є нелінійною функцією кута  $\delta$ , а реактивний момент  $M_D$  є нелінійною функцією ковзання  $s = -\frac{d\delta}{dt}$ . Використовуючи лінеаризацію цих нелінійних функцій, як показано у роботі [1] наступним чином:

$$M_{\delta} = M_{\delta(0)} + \frac{\partial M_{\delta}}{\partial \theta} \Delta \delta = M_{\theta(0)} = m_c \Delta \delta; \quad (6)$$

$$M_D = -\frac{\partial M_D}{\partial s} \Delta s = D \cdot \frac{d\Delta \theta}{dt} \quad (7)$$

і враховуючи, що  $\frac{d\omega_r}{dt} = \frac{d^2 \delta}{dt^2}$ , перетворимо рівняння руху ротора до вигляду

$$J \frac{d^2 \Delta \delta}{dt^2} + D \frac{d\Delta \delta}{dt} + m_c \Delta \delta = \Delta M_i. \quad (8)$$

Розв'язок цього рівняння відомий як

$$\Delta \delta = \tilde{N}_1 \cdot e^{\lambda_1 t} + \tilde{N}_2 \cdot e^{\lambda_2 t} + \frac{\Delta M_i}{m_c}, \quad (9)$$

де  $C_1, C_2$  – постійні інтегрування;  $\lambda_1, \lambda_2$  – корені характеристичного рівняння.

$$J\lambda^2 + D\lambda + m_c = 0; \quad (10)$$

$$\lambda_{1,2} = -\frac{D}{2J} \pm \sqrt{\frac{D^2}{4J^2} - \frac{m_c}{J}}. \quad (11)$$

Підкореневий вираз визначає власну частоту коливань ротора:

$$\omega_0 = \sqrt{\frac{m_c}{J} - \frac{D^2}{4J^2}} \quad (12)$$

а перший доданок характеризує коефіцієнт загасання хитань  $\alpha_D = \frac{D}{2J}$ .

При коренях  $\lambda_{1,2} = -\alpha \pm j\omega_0$  розв'язок диференціального рівняння руху ротора можна записати так:

$$\Delta \theta = \sqrt{C_1^2 + C_2^2} \cdot e^{-\alpha_D t} \cdot \cos(\omega_0 t + \varphi_0) + \frac{\Delta M_i}{m_c} \quad (13)$$

де  $\varphi_0 = \arctg \frac{C_1}{C_2}$ .

Характер руху ротора при малій зміні моменту навантаження має період власних коливань  $T_0 = \frac{2\pi}{\omega_0} \approx 1 \div 0,5$  с, а час загасання  $t_m \approx \frac{3}{\alpha_D} \approx 1 \div 2$  с.

В умовах експлуатації СД разом з малими відбуваються й більші збурювання (раптові короткі замикання, відключення лінії, включення значного навантаження й т.п.), при яких величина зміни кута  $\delta$  може досягати небезпечних значень за умови стійкості паралельної роботи синхронної машини з мережею. Здатність СД залишатися в синхронізмі при більших збуреннях називається динамічною стійкістю і характеризується збереженням співвідношення між синхронізуючим та реактивним моментами [6, 7]:

$$\left. \begin{aligned} M_c &= \frac{E_q U_c}{x_d} \sin \delta \\ M_D &= \frac{U_c^2}{2} \frac{x_d - x_q}{x_d x_q} \sin 2\delta \end{aligned} \right\} \quad (14)$$

Граничне значення від'ємної Е.Р.С.  $E_q$ , та відповідно струму збудження визначається такою умовою:

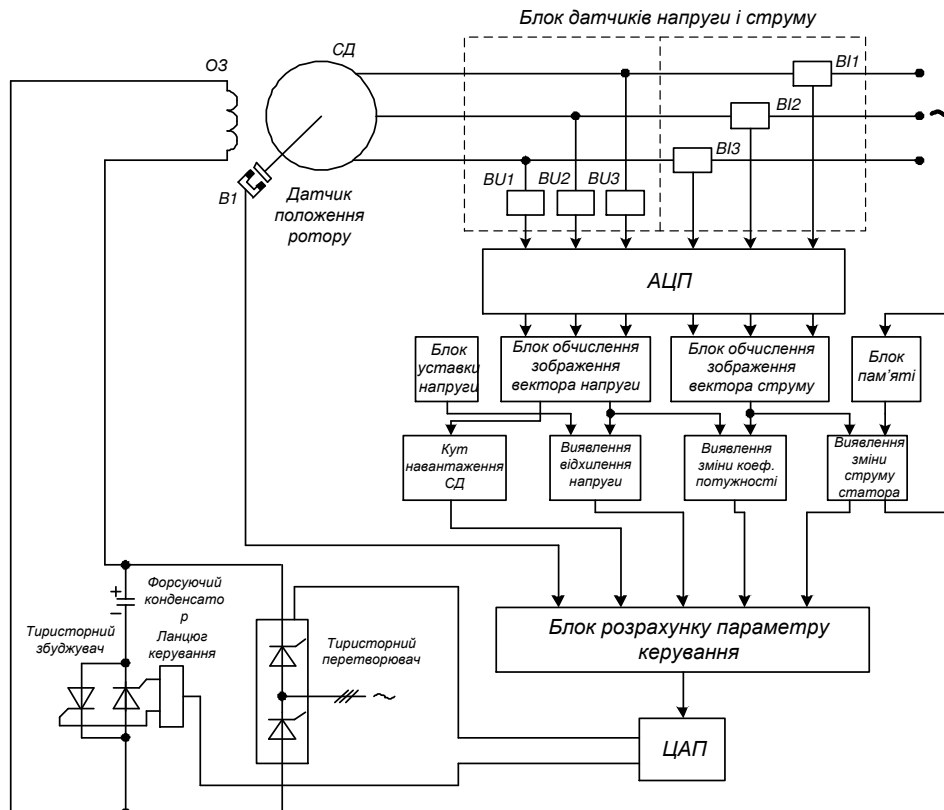
$$\frac{d}{d\delta}(M_c + M_D) \approx \frac{E_q U_c}{x_d} \cos \delta + U_c^2 \frac{x_d - x_q}{x_d x_q} \cos 2\delta = 0. \quad (15)$$

Таким чином, підвищення швидкодії режиму регулювання струму збудження з підтримкою стійкості СД потребує врахування поточного положення ротора СД при змінній реактивній потужності.

Структура системи регулювання синхронного двигуна наведена на рис.4. З трьох фаз електропостачання двигуна знімаються значення напруги та струму трьома датчиками напруги та трьома датчиками струму. Дані передаються до блока аналого-цифрового перетворювача, який перетворює вхідний аналоговий сигнал в цифровий. Цей сигнал передається до блока обчислення зображення вектора напруги і блоку обчислення зображення вектора струму. Дані з блока виявлення зображення вектора напруги і з блока уставки напруги поступають для порівняння в блок виявлення відхилення напруги. Дані з блока обчислення зображення вектора струму і з блока обчислення зображення вектора напруги заносяться до блока виявлення зміни коефіцієнту потужності.

Дані з блока обчислення зображення вектора струму передаються до блока виявлення зміни струму статора, дані якого зв'язуються з попереднім значенням струму в блоці пам'яті. Датчик положення ротора, як і блок обчислення зображення вектора напруги, передає дані до блока виявлення кута навантаження. Обраховані виміри з блоків виявлення кута навантаження, відхилення напруги, зміни коефіцієнта потужності, зміни струму статора заносяться до блока виявлення керуваної дії.

Цифровий сигнал з блока виявлення керуючого сигналу поступає до цифро-аналогового перетворювача для перетворення сигналу в аналоговий. Цифро-аналоговий перетворювач формує і встановлює необхідний кут керування тиристорами випрямляча відповідно до режиму роботи СД. На керуючий електрод тиристорного комутатора подається сигнал керуючого ланцюга. Вмикається тиристорний комутатор і зустрічнонаправленою напругою попередньо зарядженого конденсатора примусово вмикається катодна група тиристорів випрямляча.



**Рис. 4. Структурна схема автоматичного регулювання збудження синхронного двигуна**

Після запирання тиристорів катодної групи мостового випрямляча утворюється контур збудження “плюсова обкладка конденсатора – обмотка збудження – тиристорний випрямляч – мінусова обкладка конденсатора”. Для підвищення динамічної стійкості в систему введено датчик положення ротора, вихідний сигнал якого використовується для корекції параметра керування.

**Висновки.** Синхронний двигун електромашинного агрегату екскаватора ЕКГ може бути використаний як компенсатор режиму мережі за реактивною потужністю, але різкозмінний режим роботи механізмів екскаватора та відповідно момент на валу впливають на стійкість синхронного двигуна.

У результаті аналізу встановлено, що на стійкість СД впливають механічні та електромагнітні моменти, а також Е.Р.С. (струм збудження), з урахуванням поточного кута  $\delta$ .

### **Список літератури**

1. Чеботаев, Н.И. Электрооборудование и электроснабжение горных работ: Учебник для вузов. / Н.И. Чеботаев. – М.: Горная книга, 2006. – 474 с.
2. Слодарж, М.И., Режимы работы, релейная защита и автоматика синхронных электродвигателей / М.И. Слодарж. – М.: Энергия, 1977. – 216 с.
3. Овчаренко, А.С.. Повышение эффективности электроснабжения промышленных предприятий / А.С. Овчаренко, Д.И. Розинский ; – К.: Техника, 1989. – 287 с.
4. Спосіб автоматичного регулювання збудження синхронного приводного двигуна багатомашинного агрегату екскаватора: пат. РФ, 2433521, МПК (2006.01) H02P7/34, H02P9/30, E02F9/20. / Малафеев С. І., Серебренников М. О. ; заяв. 04.05.2010 ; опубл. 10.11.2011, Бюл. №31 10.11.2011р.
5. Спосіб форсування струму збудження синхронного двигуна та пристрій для його реалізації: пат. України, 60652, МПК (2006.01)H02P9/10, H02P9/14. / Нізімов В.Б., Нізімов Р.В., Сторожко В.С.; заяв. 24.01.2003 ; опубл. 15.10.2003, Бюл. № 10
6. Овчаренко, Н.И. Автоматика электрических станций и электроэнергетических систем: Учебник для вузов / Н.И. Овчаренко // Под ред. А.Ф. Дьякова. – М.: Изд-во НЦ ЭНАС, 2000. – 504 с.
7. Калентионок, Е.В. Устойчивость электроэнергетических систем/ Е.В. Калентионок. – Минск: Техноперспектива, 2008. – 375 с.

*Рекомендовано до друку проф. Разумним Ю.Т.*

УДК 621.316.933.002.25

*А. Г. Ликаренко, канд. техн. наук, А.А. Петриченко  
(Украина, Кривой Рог, Криворожский национальный университет)*

### **АППАРАТ ЗАЩИТЫ ОТ ТОКОВ УТЕЧКИ РУДНИЧНЫЙ ДЛЯ КОМБИНИРОВАННЫХ ШАХТНЫХ СЕТЕЙ НАПРЯЖЕНИЕМ 380 И 220 В ТИПА БАЗУК-380/220**

В последние десятилетия в горных машинах и механизмах угольных и рудных шахт нашли широкое применение регулируемые электроприводы переменного и постоянного токов, в которых скорость и момент регулируются полупроводниковыми преобразователями энергии, включенными между двигателями и питающей сетью. Это привело к образованию комбинированной сети, содержащей участки напряжения промышленной частоты 50 Гц, регулируемого постоянного (выпрямленного) напряжения 0–520 В и переменного регулируемого напряжения изменяемой частоты 0–70 Гц.

Выпуск аппаратов защиты от токов утечки для комбинированных сетей до настоящего времени не освоен. Применение в этих сетях аппаратов защиты от утечки типа АЗУР неправомерно, так как они разработаны только для сетей переменного тока 50 Гц на основе ГОСТ 22929-78 "Аппараты защиты от токов утечки рудничные для сетей напряжением до 1200 В", который на комбинированные сети не распространяется [1]. При применении аппаратов типа АЗУР в комбинированной сети нормированная электробезопасность на участках выпрямленного и регулируемого напряжения в принципе не обеспечивается.

Впервые для рудничных комбинированных сетей был разработан и освоен в производстве аппарат защиты от токов утечек типа БАЗУК 380/220, а изготовителем является СПТП "Рудоавтоматика" (Россия, г.Железногорск Курской обл.).

Бесконтактный аппарат типа БАЗУК предназначен для защиты человека от токов утечки в рудничных электрических сетях 380/220, содержащих или не содержащих полупроводниковые преобразователи, и для отключения электро-установок при снижении сопротивления изоляции сети ниже допустимого (критического) значения.

Аппарат изготавливается в климатическом исполнении УХЛ категории размещения 2 по ГОСТ 15150-69, но для работы при температуре  $-30 - +45^{\circ}\text{C}$ , относительной влажности  $95\pm 3\%$  при температуре  $+25^{\circ}\text{C}$  и атмосферном давлении от 730 до 1000 мм рт. столба.