

## **Частина II. АВТОМАТИЗАЦІЯ ВИРОБНИЧИХ ПРОЦЕСІВ**

УДК 622.2.67

*Г.Н. Ковшов, д-р техн. наук, И.В. Рыжков, канд. техн. наук, А.В. Ужеловский  
(Украина, Днепропетровск, Приднeпровская государственная академия строительства и архитектуры)*

### **АВТОМАТИЗИРОВАННАЯ СИСТЕМА УПРАВЛЕНИЯ ОРИЕНТАЦИИ БУРОВОГО ИНСТРУМЕНТА С ИСПОЛЬЗОВАНИЕМ ЭЛЕКТРОПРИВОДА РОТОРНОГО СТОЛА БУРОВОГО СТАНКА**

**Введение.** По мере роста потребления энергоресурсов, связанного с развитием тяжелой и легкой промышленности большое внимание уделяется разведке полезных ископаемых и, в частности, разведке на нефть и газ, запасы которых уменьшаются. Бурение новых и реставрация старых скважин требует значительных финансовых затрат. Возможность использования старых скважин с целью разведки полезных ископаемых на разных глубинах и на большой территории значительно уменьшает финансовые затраты, а также сокращает время поиска. Одним из способов снижения затрат является применение направленного бурения. Изменение трассы бурения скважин возможно различными способами, например, установкой отклоняющих устройств или осуществляя управление бурением скважин. Последний способ наиболее перспективный, но и более сложный.

Введение контроллера позволило выполнить наладку системы и получить переходный процесс, представляющий собой зависимость, приближенную к экспоненте, то есть получить кривую переходного процесса не имеющую перерегулирования

**Анализ исследований и публикаций.** Решение задачи управления бурения скважины невозможно без получения информации о положении бурового снаряда в пространстве. Существует большое количество датчиков, позволяющих определять зенитный и азимутальный углы, характеризующих положение бурового снаряда в пространстве. Анализ их технических характеристик представлен в [2] и других авторов. В работах профессора Ковшова Г.Н. и его учеников приведены результаты научных исследований, в которых показано, что изменение температуры окружающей среды по мере углубления скважины и положения бурового снаряда в пространстве существенно сказывается на точность показаний датчиков зенитного и азимутального углов. Ими предложено программное обеспечение корректировки их показаний. Однако, знание пространственного положения бурового снаряда в скважине дает возможность лишь принять решение о необходимости корректировки трассы скважины и требует наличие системы управления техническими средствами, обеспечивающими изменение направления бурения.

Известны различные способы управления направлением бурения, например, с помощью специальных устройств (отклонителей), устанавливаемых на определенной глубине [1] или способ управления изменения направления бурения скважины путем поворота буровой колонны вместе с отклонителем и использованием электропривода роторного стола переменного или постоянного тока с замкнутой системой управления. При этом к электроприводу предъявляются определенные требования, недопустимость поворота на угол больше заданного или реверс. В связи с этим при получении сигнала ошибки, то есть ухода от требуемого направления бурения при повороте буровой колонны переходный процесс автоматизированной системы регулирования частоты вращения электропривода должен носить экспоненциальный характер.

В литературе [1] показано, что для этого целесообразно использовать электропривод постоянного тока с реализацией алгоритма управления в форме нечеткого регулятора. Однако, приведенные переходные характеристики рекомендуемой системы управления показывают, что для разных моделей буровой колонны и разных условий работы они могут носить колебательный, апериодический (что является нежелательным по указанным выше причинам) или экспоненциальный характер. В связи с этим при использовании другого типа электропривода возникает необходимость проведения исследования его работы и определение целесообразности использования.

Реализовать выше сказанное можно выполнив имитационное моделирование, полагая, что изменение направления бурения будет осуществляться, например, с помощью автоматизированного электропривода роторного стола с частотным управлением, позволяющего при непрерывном бурении осуществлять поворот бурильной колонны.

**Цель работы.** Разработать имитационную модель автоматизированной системы управления бурения скважины, обеспечивающую экспоненциальный характер переходных процессов при установке заданного значения угла отклонителя или корректировку его в процессе непрерывного бурения.

**Основной материал исследования.** В настоящее время благодаря хорошим технико-экономическим показателям широкое распространение получил асинхронный электропривод переменного тока. В связи с этим нам представляется целесообразным в системе управления бурения скважины использовать именно такой электропривод, обладающий такими важными характеристиками как простота и надежность.

Наиболее часто трехфазные асинхронные электродвигатели управляются тремя способами: изменением добавочных сопротивлений в цепи ротора, изменением напряжения, подводимого к статору и совместным изменением частоты и напряжения питания. Последний способ применяют только для короткозамкнутых двигателей [ 4,6,7,8 ]. Учитывая, что асинхронные электродвигатели являются наиболее надежными, то ниже будет рассмотрена возможность использования последнего способа управления с учетом его динамических свойств.

Асинхронный двигатель в динамике описывается системой трансцендентных дифференциальных уравнений. В ряде частных случаев можно рассматривать переходные процессы в приводах с асинхронными двигателями, исходя из упрощенных дифференциальных уравнений, которые приводят к виду, удобному для аналитических исследований [2].

Для осуществления третьего способа управления короткозамкнутой асинхронный двигатель подключают либо к электромашинному, либо тиристорному преобразователю частоты (ТПЧ). Если в этом случае одновременно с частотой  $f_1$  регулировать напряжение таким образом, чтобы  $U_1 / f_1 = \text{const}$ , а система управления преобразователем частоты предусматривает компенсацию падения напряжения в активном сопротивлении статора  $RI$ , то есть поддерживается постоянство отношения  $(U_1 - I_1 RI) / f_1$ , то механические характеристики двигателя будут иметь вид семейства идентичных кривых, смещенных одна относительно другой с разными синхронными угловыми скоростями, соответствующими разной частоте напряжения питания.

При частотном управлении параметром, характеризующим управляющее воздействие, является частота питающего напряжения  $f_1$ , то есть синхронная скорость  $\omega_0 = 2\pi f_1 / p$ , где  $p$  – число пар полюсов обмотки статора двигателя.

Как указывается в [2], в упрощенном виде с учетом электромагнитных переходных процессов в двигателе при частотном управлении его динамика, описывается следующими дифференциальными уравнениями: уравнением равновесия моментов  $\Delta M - \Delta M_c = \Delta M - \Delta M_{c0} - k_{\tilde{n}\dot{\omega}} \Delta \omega = Jp \Delta \omega$  и зависимостью момента двигателя  $M$  от скольжения  $s$  ( при работе двигателя на спрямленном участке механической характеристики от  $M = 0$  до  $M \leq 1,2M_f$  ):

$$(T_{y\dot{\omega}} p + 1)M = M_{\dot{\omega}} s,$$

где  $T_{y\dot{\omega}} = \frac{1}{\omega_0 s_{\dot{\omega}}}$  – фиктивная электромагнитная постоянная времени;  $\dot{I}_{\dot{\omega}} = \frac{2I_{\dot{\omega}}}{s_{\dot{\omega}}}$  – фиктивный момент при  $\omega = 0$ ;  $M_{kr}$  и  $s_{kr}$  критический момент и скольжение для данной характеристики,  $k_{\tilde{n}\dot{\omega}} = tg\beta = \frac{\Delta \tilde{n}}{\Delta \omega}$  – коэффициент скоростного (вязкого трения).

Учитывая, что  $s = \frac{\omega_0 - \omega}{\omega_0}$ , и переходя к приращениям переменных в окрестности начальной точки с

координатами  $\omega$  и  $M$ , получим (полагая, что  $\Delta s = \frac{\Delta \omega_0 - \Delta \omega}{\Delta \omega_0}$ ) следующие уравнения:

$$(\dot{O}_{y\dot{\omega}} \dot{\delta} + 1)\Delta \dot{I} = \frac{1}{k_{\dot{\omega}\dot{\omega}}} (\Delta \omega_0 - \Delta \omega), \tag{1}$$

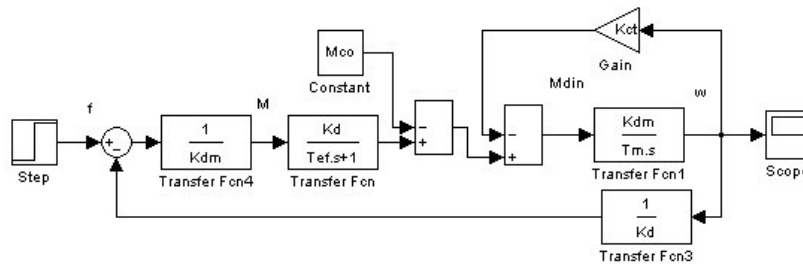
где  $k_{\dot{\omega}\dot{\omega}} = \frac{\Delta \omega}{\Delta \dot{I}} = \frac{\omega_0}{\dot{I} \dot{\delta}}$  – коэффициент передачи двигателя по моменту;

$$\begin{aligned} \Delta \dot{I} - \Delta \dot{I}_{\tilde{n}\dot{\omega}} &= (Jp + k_{c.\dot{\omega}}) \Delta \omega = \\ &= k_{c.\dot{\omega}} \cdot \left( \frac{T_i}{k_{\dot{\omega}\dot{\omega}} k_{c.\dot{\omega}}} p + 1 \right) \Delta \omega, \end{aligned} \tag{2}$$

где  $T_i = Jk_{\dot{\omega}\dot{\omega}}$ .

$$\Delta \omega_0 = 2\pi \Delta f_1 = k_{\dot{\omega}\dot{\omega}} \Delta f_1 \tag{3}$$

На рис.1 приведена структурная схема, учитывающая уравнения (1),(2),(3) и, где управляющим воздействием является частота питающего напряжения  $f_1$  частотного преобразователя.

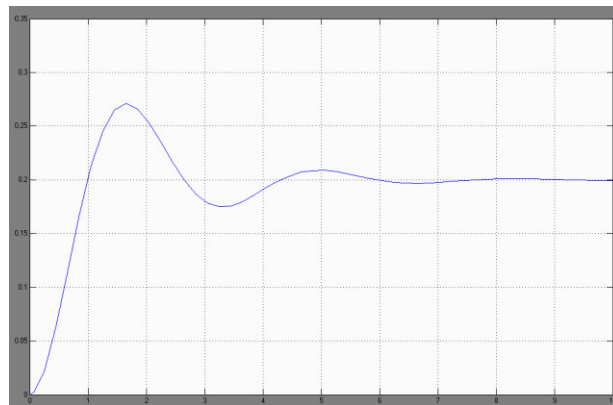


**Рис.1 Структурная схема асинхронного короткозамкнутого двигателя переменного тока с частотным управлением.**

Исследование работоспособности системы управления будут ниже проведены для условий, приближенных к реальным, используя техническую характеристику низковольтного асинхронного двигателя серии AFD, выпускаемого компанией ООО «КРАНРОС» (г. Челябинск).

Для низковольтного асинхронного двигателя серии AFD423SA6 мощностью  $P_n = 500$  кВт ( $U_n = 660$  В,  $I_n = 510$  А,  $M_n = 4807$  Н\*М,  $n_n = 750$  об/мин.,  $J = 32,73$  кг\*м<sup>2</sup>), предназначенного для привода главных механизмов буровых установок: буровой лебедки, бурового насоса, роторного стола и питающегося от преобразователя частоты, расчетные коэффициенты в структурной схеме, приведенной на рис.1 имеют, примерно, следующие значения:  $k_{dm}=0,01$  1/с.\*Н\*М;  $s_{кр}=1,02$ ;  $m_k=1$ ;  $\omega_0=100$  1/с.;  $k_d=6,28$ ;  $T_{ef}=1,01$  с.;  $T_m=3,273$  с.;  $M_\phi=9425,5$  с.;  $k_{cr}=45,9$ .

Переходной процесс двигателя, построенный для указанных коэффициентов представлен на рис. 2.



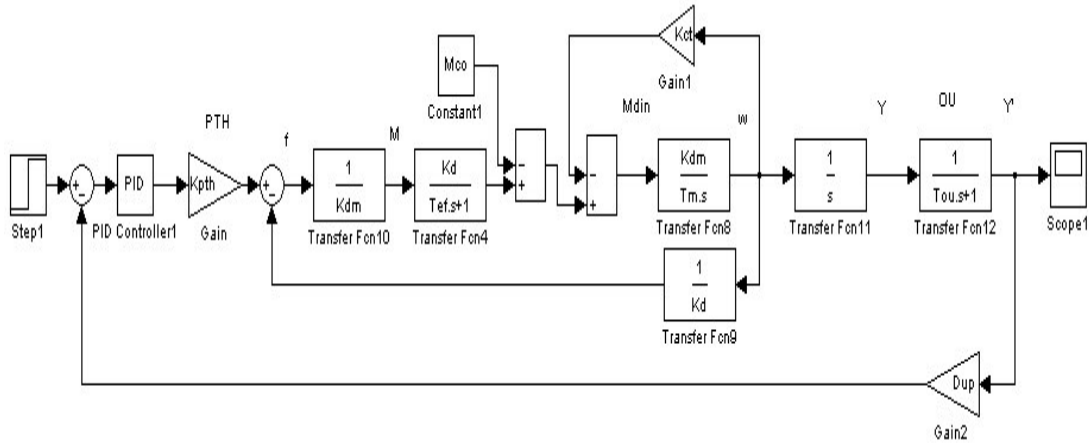
**Рис. 2. Переходный процесс асинхронного короткозамкнутого двигателя переменного тока AFD423SA6 с частотным управлением мощностью  $P_n = 500$  кВт.**

На рис.2 видно, что переходной процесс носит апериодический характер, что недопустимо как указывалось выше при выполнении операции поворота буровой колонны на нужный угол. То есть, при работе в системе управления могут наблюдаться переходные процессы, носящие колебательный характер процессы, а следовательно система управления будет требовать коррекции.

Используя приведенную структурную схему асинхронного двигателя с управлением по частоте, на рис.3 приведена структурная схема автоматизированной системы управления двигателем роторного стола, содержащая контроллер, реализующий ПИД - закон регулирования и акселерометр. В структурной схеме не учитываются особенности внешних факторов, например, характер взаимодействия буровой колонны со стенками скважины, зависящими от формы скважины и геологических пород, влияющих на реализацию управляющих воздействий. Полагая, как это принято в [1], что объект управления (буровая колонна) может быть представлена в виде модели, описываемой инерционным звеном с передаточными функциями:

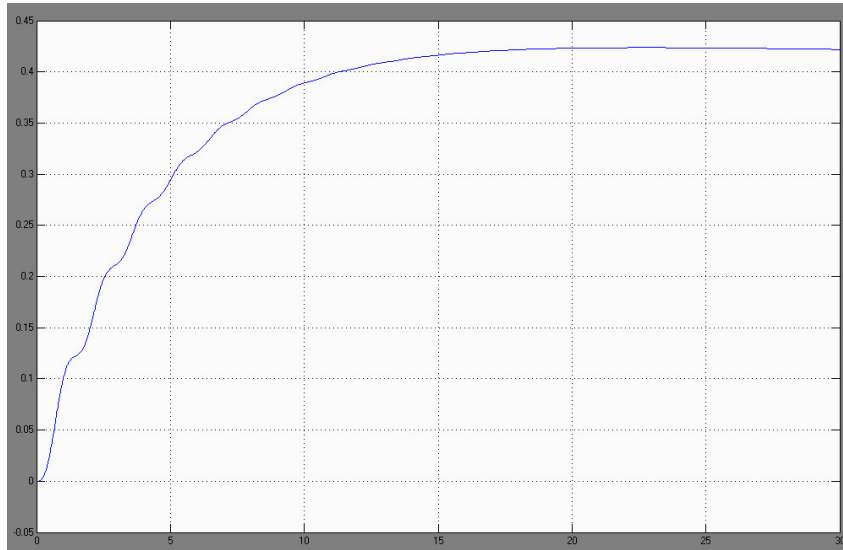
$$W(p) = \frac{1}{T_{ou}p+1}, \text{ при } T_{ou}=1; \quad W(p) = \frac{10}{T_{ou}p+1}, \text{ при } T_{ou}=1; \quad W(p) = \frac{1}{T_{ou}p+1}, \text{ при } T_{ou}=0.01,$$

то структурная схема системы управления примет следующий вид (рис. 3):

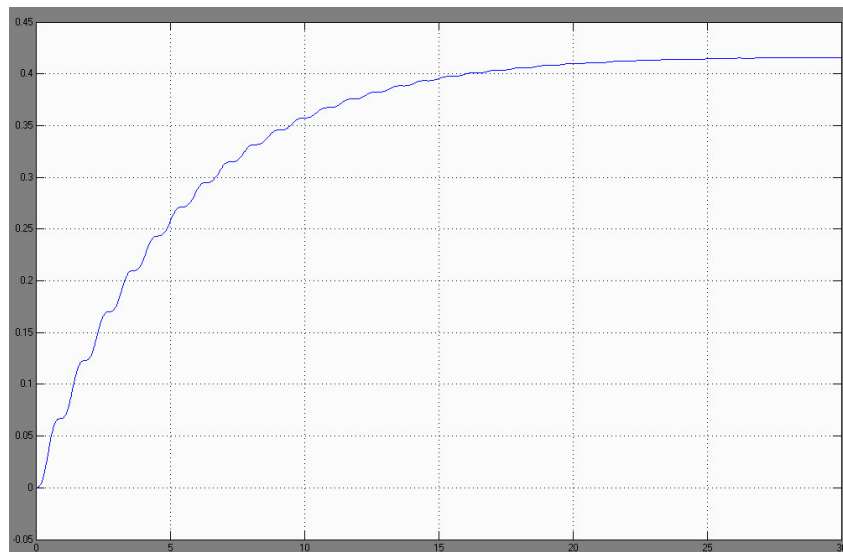


**Рис.3 Структурная схема системы управления поворотом бурильной колонны, имеющая в своем составе асинхронный короткозамкнутый двигатель переменного тока с частотным управлением, контроллер, инклинометр и объект управления (буровая колонна), представленной в виде инерционного звена**

Переходные процессы в системе для принятых передаточных функций буровой колонны будут иметь следующий вид (рис. 4 – 6):



**Рис.4 Переходный процесс системы при параметрах настройки ПИД - регулятора:  $K_p=0,5$ ;  $K_i=0,01$ ;  $K_d=5$**



**Рис.5 Переходный процесс системы при параметрах настройки ПИД - регулятора:  $K_p=0,1$ ;  $K_i=0,001$ ;  $K_d=0,5$**

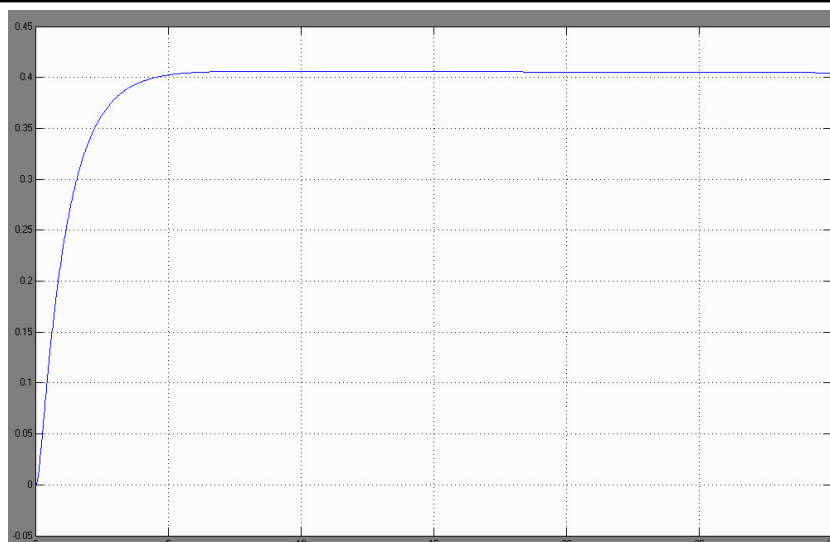


Рис.6 Переходный процесс системы при параметрах настройки ПИД - регулятора:  
 $K_p=0,1$ ;  $K_i=0,01$ ;  $K_d=0,8$

Введение контроллера позволило выполнить наладку системы и получить переходной процесс, представляющий собой зависимость, приближенную к экспоненте, то есть получить кривую переходного процесса не имеющую перерегулирования

### Выводы:

1. Проведенные исследования подтверждают возможность использования автоматизированной системы управления для поддержания заданной траектории бурения скважины.
2. Результаты имитационного моделирования показали, что для получения желаемого переходного процесса предлагаемая система автоматизированного управления должна содержать контроллер, реализующий ПИД- закон регулирования.
3. Для более точной проводки трассы скважины возможно в предлагаемой системе управления использование нечеткого регулирования.

### Список литературы

1. Аглиуллин Ю.Ф. Автоматическая система ориентации бурового инструмента / Аглиуллин Ю.Ф., Нугаев И.Ф. // Электроника, автоматика и измерительная техника: межвузовский сборник научных трудов с международным участием. –Уфа: УГАТУ, 2011. -331 с.
2. Герман-Галкин С.Г. Компьютерное моделирование полупроводниковых систем в МАТЛАБ 6.0: Герман - Галкин С.Г. Учебное пособие. –СП. : КОРОНА принт, 2001. – 320 с.
3. Гультяев А.К. МАТЛАБ 5.3. Имитационное моделирование в среде Windows / Гультяев А.К. // Практическое пособие .- СПб.: КОРОНА принт, 2001. – 400 с.
4. Зимин Е.Н., Автоматическое управление электроприводами / Зимин Е.Н., Яковлев В.И. // Учеб. Пособие для студентов вузов.- М.: Высш.школа, 1979. -318 с., ил.
5. Ковшов Г.Н. Инклинометры (основы теории и проектирования) / Ковшов Г.Н., Алимбеков Р.И., Шиббер А.В. // – Уфа : ГИЛЕМ, 1998. – 380 с.
6. Чиликин М.Г. Теория автоматизированного электропривода: Учеб. Пособие для вузов/ Чиликин М.Г., Ключев В.И., Сандлер А.С. – М.: Энергия, 1979. – 616 с., ил.
7. Круповича В.И. Справочник по проектированию автоматизированного электропривода и систем управления технологическими процессами / Под.ред. В.И. Круповича, Ю.Г. Ба рыбаина, М.Л. Самиверва. – 3-е изд., перераб. И доп. – М.: Энергоиздат, 1982. -416 с., ил. – (Электроустановки промышленных предприятий).
8. Сандлер А.С. Автоматическое частотное управление асинхронными двигателями. / Сандлер А.С. и Сарбатов Р.С. // «Энергия», 1974. – 328 с., ил.

*Рекомендовано до друку проф. Куваевим Ю.В.*