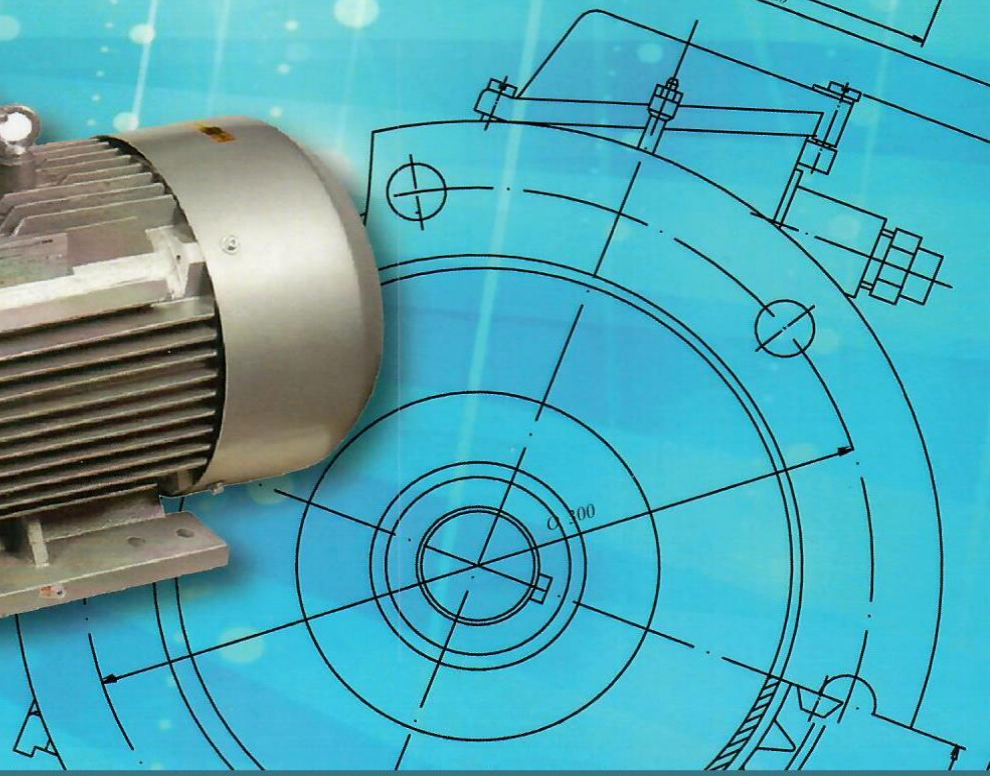
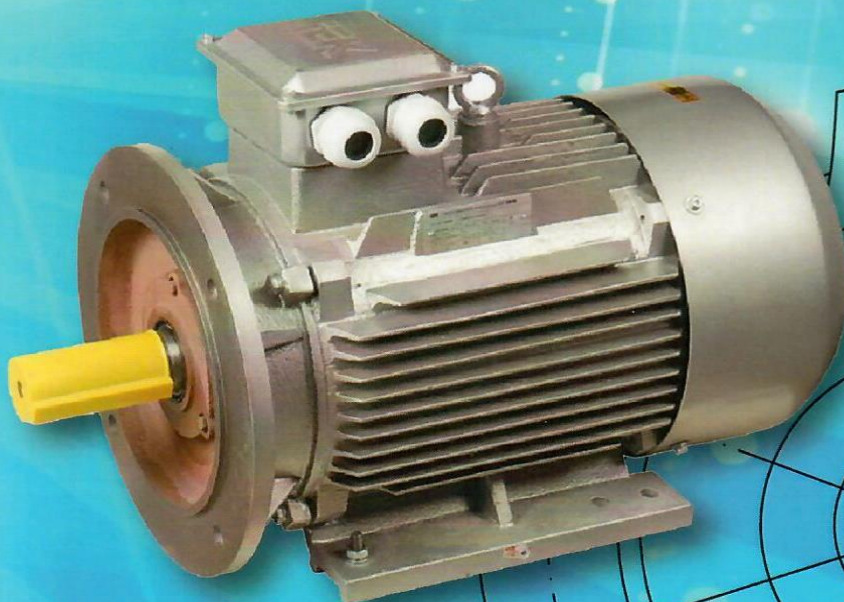


Ципленков Д. В., Іванов О. Б., Бобров О. В.,
Кузнецов В. В., Артемчук В. В., Баб'як М. О.

ПРОЄКТУВАННЯ ЕЛЕКТРИЧНИХ МАШИН



МІНІСТЕРСТВО ОСВІТИ І НАУКИ УКРАЇНИ
НАЦІОНАЛЬНИЙ ТЕХНІЧНИЙ УНІВЕРСИТЕТ
"ДНІПРОВСЬКА ПОЛІТЕХНІКА"



ПРОЄКТУВАННЯ ЕЛЕКТРИЧНИХ МАШИН

НАВЧАЛЬНИЙ ПОСІБНИК

Дніпро
НТУ "ДП"
2020

УДК 621.313

П 79

Затверджено Вченою радою НТУ "Дніпровська політехніка" як навчальний посібник галузі знань 14 – Електрична інженерія, спеціальності 141 – Електроенергетика, електротехніка та електромеханіка (протокол № 9 від 23.09.2020 р).

Рецензенти:

Титюк В.К. – д-р техн. наук, професор (Криворізький національний університет, професор кафедри електромеханіки);

Чорний О.П. – д-р. техн. наук, професор (Кременчуцький національний університет імені Михайла Остроградського", директор Інституту електромеханіки, енергозбереження і систем управління);

Kuznetsov V. – prof., Dr.hab. Reviewed by IK Director's Proxy for Cooperation with Eastern Markets, professor of the Electric Power Department Railway Institute, Warsaw, Poland

П 79 Проектування електричних машин : навч. посіб. / Д.В. Ципленков, О.Б. Іванов, О.В. Бобров, В.В. Кузнецов, В.В. Артемчук, М.О. Баб'як ; Нац. техн. ун-т «Дніпровська політехніка». – Д. : НТУ «ДП», 2020. – 408 с.

ISBN 978-966-350-738-5

Розглянуто основні підходи до проектування і методики розрахунку електричних машин постійного струму та асинхронних двигунів при їх розробці та при ремонтно-відновлювальних роботах. Наведено додаткові дані з компонування та конструкції машин загальнопромислового та вибухозахищеного виконання.

Рекомендовано для студентів, які навчаються за спеціальністю 141 – електроенергетика, електротехніка та електромеханіка, а також за спеціальністю 273 – залізничний транспорт. Може бути корисним для інших читачів.

ISBN 978-966-350-738-5

УДК 621.313

© Ципленков Д.В., Іванов О.Б., Бобров О.В.
Кузнецов В.В., Артемчук В.В., Баб'як М.О.
2020

© НТУ "Дніпровська політехніка", 2020

ПЕРЕДМОВА

Це видання призначено для студентів вищих навчальних закладів, які знайомі із загальним курсом електричних машин в рамках навчальної програми і котрі виконують курсовий проєкт або інші розрахунки. Цей навчальний посібник створено для полегшення роботи студентів при проєктуванні. В ньому висвітлена методика та методологія із розрахунку й проєктування електричних машин постійного та змінного струму (асинхронних машин).

Прагнення до написання книги даного обсягу змусило авторів обмежитися в основному питаннями і логікою проєктування за рахунок відмови від системного та докладного викладу ряду питань, які розглянуті в іншій, класичній, літературі. Оскільки процес проєктування полягає в прийнятті ряду самостійних рішень, правильність яких врешті решт перевіряється розрахунком, розробкою конструкції та, в підсумку експлуатацією машини, то вивчення питань проєктування не може обмежуватися рамками однієї книги. Зміст цієї навчальної книги обмежений матеріалом, необхідним для прийняття рішень або дає загальні пояснення при тих або інших підходах до проєктування.

Структурно книга розбита на три частини і додатки, що дозволяє ознайомити читача із основними методологічними підходами при проєктуванні машини та елементами стандартизації (I частина), матеріалами і конструктивними рішеннями, що вживаються при створенні машин загальнопромислового і вибухозахищеного виконання (II частина), а також методик розрахунку машин постійного та змінного струму (асинхронних машин), при виконанні курсових проєктів (III частина), що рекомендується для студентів вищих навчальних закладів.

Навчальний посібник рекомендовано для студентів вищих навчальних закладів. Крім того, навчальне видання, може бути цікавим інженерно-технічним працівникам.

ВСТУП

Зміна вимог до електричних машин, поява поліпшених електротехнічних матеріалів, удосконалення конструкції і технологічних процесів виробництва – все це призводить до того, що серії машин достатньо швидко застарівають і практично через 10 – 15 років замінюються новими.

У даний час вітчизняною електропромисловістю виготовляються асинхронні двигуни потужністю від 0,12 до 400 кВт єдиної серії 4А і потужністю понад 400 до 1000 кВт – серії А4. Також вітчизняною електропромисловістю виготовляються синхронні генератори потужністю від 5 до 50 кВт серії ЕСС і потужністю від 125 до 800 кВт серії СГ2, синхронні двигуни потужністю від 132 до 1000 кВт серій СД2 і СД32, машини постійного струму потужністю від 0,37 до 1000 кВт серії 2П і частково машини постійного струму потужністю від 0,12 до 200 кВт серії П.

У Росії в останнє десятиріччя розроблені і запущені у виробництво нові серії асинхронних двигунів 5А і RA, а також нова серія машини постійного струму 4П, яка частково уніфікована з серією асинхронних двигунів 5А.

У 80-х роках минулого сторіччя була розроблена єдині серія АІ та АІР асинхронних двигунів потужністю від 0,04 до 315 кВт, яка за своїми габаритними, енергетичними й електромеханічними характеристиками, а також за рівнем вібрацій та шуму відповідає світовим стандартам.

Синхронні машини широко використовують як генератори в пересувних і стаціонарних установках. Як двигуни вони мають обмежене розповсюдження при потужності понад 100 кВт, хоча мають переваги перед асинхронними, оскільки можуть працювати як з коефіцієнтом потужності, рівним одиниці, так і з випереджаючим, але вартість їх вище, а експлуатація дещо складніша.

Слід зазначити основні тенденції в розвитку електромашинобудування в даний час:

- вживання більш тонкої корпусної ізоляції і обмотувальних дротів з малою товщиною ізоляції (головним чином емаль-дротів), які мають необхідну механічну й електричну міцність;
- використання більш нагрівостійкої ізоляції;
- вживання поліпшених марок електротехнічної сталі;
- удосконалення систем охолодження машин;
- удосконалення методів розрахунку машин;
- поліпшення конструкції машин з наданням вузлам і деталям естетичних й раціональних форм при забезпеченні зниження їх маси та підвищення міцності.

Ці тенденції сприяють зниженню маси та габаритів машин. Наприклад, за період з 1915 по 1982 р. маса асинхронних двигунів однакової потужності знизилася в середньому в три рази, а машин постійного струму – в два з половиною рази.

Розвиток технічного рівня електричних машин супроводжують й інші тенденції:

- зниження динамічного моменту інерції за рахунок зменшення об'єму двигуна;
- підвищення надійності машин, зокрема, за рахунок широкого розповсюдження машин закритого виконання;
- поліпшення у двигунів постійного струму регулювальних властивостей за рахунок розширення діапазону регулювання частоти обертання вгору та вниз від номінальної;
- зниження рівня шуму та вібрації машини при її роботі.

Особливо слід зазначити підвищення технологічності конструкції внаслідок широкої уніфікацією вузлів і деталей машин та додавання їм відповідних форм, що дозволяє застосовувати прогресивні технологічні процеси і вдосконалене устаткування – автоматичні лінії, агрегатні верстати, напівавтомати, конвеєри і т.п.

В даний час спостерігається перехід до прямокутних форм контуру машин. Він знайшов своє віддзеркалення в області вітчизняних асинхронних двигунів з висотою осі обертання більше 280 мм. Така форма, окрім естетичності, дає можливість створити блокову конструкцію машин з коробчатою станиною, при цьому блоки механічної і електричної частин виготовляють на окремих технологічних ділянках, і об'єднують при збірці. При блоковій конструкції обмотка сердечника статора і процес просочення можуть проводитися зовні станини, що полегшує ремонт обмотки.

На базі машин загального призначення проєктують і виготовляють без значної зміни конструкції модифікації машин, що володіють дещо зміненими характеристиками, які розраховані на задоволення вимог окремих видів електроприводу. Наприклад, в асинхронних двигунах модифікаціями можуть бути двигуни з підвищеним ковзанням, багатошвидкісні двигуни з перемиканням числа полюсів і т.п.

Проєктування електричної машини є досить складною задачею. Для її вирішення потрібні глибокі теоретичні знання, багато дослідних даних і достатньо докладні відомості про призначення машини й умови, в яких вона працюватиме. Питання проєктування електричних машин найтіснішим чином пов'язані з технологією їх виготовлення, що завжди слід враховувати.

Проєктування електричної машини включає вибір і розрахунок розмірів її статора і ротора, обмоток, ізоляції, конструктивних деталей, об'єднання їх в конструктивні вузли і загальну компоновку всіх її частин. При цьому також вибираються матеріали для окремих частин машини. Матеріали, розміри і форми конструктивних деталей повинні бути так вибрані та окремі деталі так з'єднані, щоб машина по можливості найкращим чином відповідала своєму призначенню та була найекономнішою в роботі й виготовленні. При проєктуванні вибір матеріалів, розмірів активних і конструктивних частин машини повинно технічно та економічно обґрунтовувати. При цьому слід використовувати попередній досвід і орієнтуватися на параметри сучасних машин.

При проєктуванні електричної машини враховується велика кількість чинників, від яких залежать її експлуатаційні властивості, заводська собівартість і надійність в роботі.

Можна б було знайти оптимальний або близький до нього варіант проєкту шляхом розрахунку і зіставлення багатьох варіантів. Проте сучасні методи розрахунку дозволяють при порівняно невеликій трудомісткості підійти досить близько до оптимального варіанту. Ці методи створювалися на основі великого досвіду побудови і тривалої експлуатації електричних машин, глибоких теоретичних і експериментальних досліджень процесів, що відбуваються в них.

При проєктуванні електричної машини доводиться мати справу з великою кількістю варіантів, з яких необхідно вибрати оптимальний або близький до нього. Проте не завжди можна точно встановити критерії для оцінки варіантів і, отже, вирішити, який з варіантів буде оптимальним. Поза сумнівом, в основу вибору варіантів повинні бути покладені економічні показники.

Оптимальним варіантом проєкту буде той варіант, при якому задовольняються всі технічні вимоги при "якнайменших загальних витратах". Під ним слід розуміти не тільки вартість матеріалів і виготовлення машини, але і вартість її експлуатації.

Більш складнішою і відповідальною є задача проєктування серії машин. Тут також важко встановити точний «критерій оптимальності». Проте якщо за такий критерій прийняти якнайменші загальні витрати, що враховують заводську вартість разом з відсотками на амортизацію і капіталовкладення (на відновлення і розширення виробництва), вартість експлуатації протягом певного терміну роботи (наприклад, 5 – 7 років), то можна знайти оптимальні варіанти за допомогою ЕОМ.

Це видання призначено для студентів вищих навчальних закладів знайомих, із загальним курсом електричних машин в рамках учбової програми і приступаючих до виконання курсового проєкту з дисципліни "Електричні машини". Цей посібник створено для полегшення роботи студента при проєктуванні. В ньому висловлена методологія і методика розрахунку і проєктування електричних машин постійного та змінного струму.

Прагнення до написання книги прийнятого об'єму примусило авторів обмежитися в основному питаннями і логікою проєктування за рахунок відмови від систематичного і докладного викладу ряду питань, які розглянуті в іншій літературі. Оскільки процес проєктування полягає в прийнятті ряду самостійних рішень, правильність яких врешті решт перевіряється розрахунком, розробкою конструкції і, в загальному підсумку, експлуатацією машини, то вивчення питань проєктування не може обмежуватися рамками однієї книги. Зміст цього навчального посібника обмежений матеріалом, необхідним для прийняття рішень або дає пояснення при тих або інших підходах до проєктування.

Пропонований навчальний посібник структурно розділяється на чотири частини: основи проєктування електричних машин; матеріали, конструкція та обмотки електричних машин; проєктування електричних машин, додатки. У першій частині висвітлюються існуючі, в даний час, підходи до проєктування електричних машин, загальні питання теорії й розрахунку їх, пи-

тання стандартизації у області електромашинобудування. Ці питання загальні для всіх електричних машин, з вказівкою лише деяких специфічних моментів для машин деяких типів. У другій частині представлена загальна інформація стосується питань конструкції електричних машин, матеріалів, що застосовуються при їх виготовленні, а також основним конструктивним особливостям обмоток електричних машин постійного і змінного струму. Враховуючи специфіку підготовки студентів і їх спеціальності приведені деякі дані з особливостей конструкції електричних машин вибухозахищеного виконання. В третій частині дана методика проектування машин постійного струму та асинхронних машин (як при створенні нової машини так і при ремонтно-відновних роботах). За цими методиками виконуються курсові проекти на кафедрі електричних машин Державного вищого навчального закладу "Національний гірничий університет" (III частина). У четвертій частині – додатки, наведено довідниковий матеріал, що застосовується при розрахунках.

При викладанні матеріалу автори прагнули в зручній для студента формі дати необхідну при проектуванні інформацію. При цьому частина матеріалу, широко наведеного в іншій літературі не надається, тільки вказується відповідне джерело.

При проектуванні перед студентами стоїть задача – навчитися творчо застосовувати на практиці одержані знання в області фізики, математики, матеріалознавства, електротехніки і електричних машин, оволодіти основами теорії і практики в області розрахунку і проектування машин.

ЧАСТИНА I

ДЕЯКІ АСПЕКТИ ПРОЄКТУВАННЯ ЕЛЕКТРИЧНИХ МАШИН

При проєктуванні електричних машин необхідно керуватися діючими стандартами та положеннями Міжнародної електротехнічної комісії (МЕК), які застосовуються при розрахунках, виробництві й експлуатації електричних машин і враховують режими роботи, конструктивне виконання за способом монтажу, ступенем захисту від дії навколишнього середовища, способи охолодження і зовнішні фактори. Методологія проєктування електричних машин постійно удосконалюється і базується на багатомісячному досвіді провідних проєктних організацій та виробників.

Розділ 1

Стандартизація в електромашинобудуванні

Стандартизація електричних машин, що випускаються підприємствами, має велике значення для різних областей народного господарства, споживаючих електродвигуни, а також для міжнародної торгівлі як електричними машинами, так і різним устаткуванням, в якому вони застосовуються.

Стандартами встановлюються і визначаються основні технічні вимоги до конструктивного виконання, розмірів і параметрів, методів і засобів випробувань електричних машин, а також до матеріалів і напівфабрикатів, необхідних для виготовлення машин.

Стандартизація у вітчизняній електротехнічній промисловості базується на державній системі стандартизації. Стандарти поділяються на наступні категорії: *міждержавні стандарти* (ГОСТ), *Національні стандарти України* (ДСТУ), *галузеві стандарти* (ОСТ), *стандарти підприємств* (СТО).

Стандарт є обов'язковим документом в межах встановленої сфери їх дії, області та умов їх використання.

Окрім стандартів, затверджуються *технічні умови* (ТУ), що є одним з видів нормативно-технічної документації.

Стандартизація основних параметрів електричних машин – номінальної потужності, номінальної напруги, номінальної частоти обертання, висоти осі обертання, настановних і приєднувальних розмірів – дозволяє уникнути невиправданого збільшення типорозмірів електричних машин.

§ 1.1. Терміни та визначення

Велика різноманітність типів і конструкцій електричних машин, а також потреба в об'єктивній оцінці і порівнянні їх даних сприяло стандартизації основних понять в області характеристик, розрахункових параметрів і режимів роботи машин. Терміни і визначення цих величин встановлені декількома стандартами і є обов'язковими для використання у всіх видах документації, підручниках, навчальних посібниках, технічній і довідковій літературі [22]. Стандарти містять більше 200 термінів і визначень.

Електричні машини – це електромеханічні перетворювачі, в яких здійснюється перетворення електричної енергії в механічну або механічної в електричну.

Статор – це частина електричної машини, яка включає нерухомий магнітопровід з обмоткою.

Ротор – це частина електричної машини, що обертається.

Якір – це та частина колекторної або синхронної машини, в якій індукуються (наводиться) ЕРС і в якій протікає струм навантаження.

Номінальними даними електричної машини називають дані, що характеризують її роботу в режимі, для якого вона призначена заводом-виробником.

До номінальних даних відносяться потужність, напруга, струм, частота, ККД, коефіцієнт потужності, частота обертання і ряд інших величин залежно від типу і призначення машини. Номінальні дані характеризують роботу машини, встановленої на висоті до 1000 м над рівнем моря при температурах навколишнього середовища 40 °С і охолоджуючої води 30 °С, якщо в стандартах або технічних умовах на даний тип машини не встановлена інша температура охолоджуючого середовища. Якщо машина працює в умовах, відмінних від зазначених, її номінальні дані повинні бути змінені так, щоб нагрів машини відповідав вимогам ГОСТ 183-74.

Режим роботи електричної машини – це встановлений порядок чергування і тривалості навантаження, холостого ходу, гальмування, пуску і реверсу машини під час її роботи.

Номінальний режим роботи – режим, для роботи в якому електрична машина призначена заводом-виробником.

Номінальна потужність – потужність, для роботи з якою в номінальному режимі машина призначена заводом-виробником. Для різних типів машин номінальною потужністю є:

- для генераторів змінного струму – повна електрична потужність на виводах при номінальному коефіцієнті потужності, $V \cdot A$;
- для генераторів постійного струму – електрична потужність на виводах машини, Вт;
- для двигунів змінного і постійного струму – механічна потужність на валу, Вт;
- для синхронних і асинхронних компенсаторів – реактивна потужність на виводах компенсатора, вар.

Номінальна напруга – напруга, на яку машина розрахована заводом-виробником для роботи в номінальному режимі з номінальною потужністю.

Номінальна напруга трифазних машин – лінійна напруга, тобто напруга між фазами мережі, до якої приєднана машина.

Номінальна напруга ротора асинхронного двигуна з трифазною обмоткою – напруга на виводах розімкненої обмотки ротора (напруга на контактних кільцях) при нерухомому роторі і ввімкненої на номінальну напругу обмотки статора.

Номінальна напруга двофазної обмотки ротора – найбільша з напруг між контактними кільцями.

Номінальна напруга збудної системи машини з незалежним збудженням – номінальна напруга того незалежного джерела, від якого отримується збудження.

Номінальна напруга збудження – напруга на виводах (або контактних кільцях) обмотки збудження з урахуванням падіння напруги під щітками при живленні її номінальним струмом збудження, коли активний опір зведений до розрахункової робочої температури, і роботі машини в номінальному режимі з номінальними потужністю, напругою і частотою обертання.

Номінальний струм – це такий струм, який відповідає роботі машини в номінальному режимі з номінальною потужністю і частотою обертання при номінальній напрузі.

Номінальний струм збудження – це такий струм збудження, який відповідає роботі машини в номінальному режимі з номінальною потужністю і частотою обертання при номінальній напрузі.

Номінальна частота обертання – частота обертання, яка відповідає роботі машини з номінальною напругою, потужністю і частотою струму в номінальних умовах застосування.

Номінальні умови застосування – це умови, які встановлені стандартом або технічними умовами на даний конкретний тип машини при яких вона повинна мати номінальну частоту обертання.

Коефіцієнт корисної дії (ККД) – відношення корисної (що віддається) потужності до затраченої (що підводиться); для генераторів – відношення активної електричної потужності, що віддається в мережу, до затраченої механічної потужності; для двигунів – відношення корисної механічної потужності на валу до активної електричної потужності, що підводиться.

Номінальний КПД – відношення вказаних потужностей при роботі машини з номінальними потужністю, напругою, частотою струму і частотою обертання.

Коефіцієнт потужності машин змінного струму: для генераторів – відношення активної електричної потужності, що віддається, Вт, до повної електричної потужності, що віддається, $V \cdot A$; для двигунів – відношення активної споживаної електричної потужності, Вт, до повної споживаної електричної потужності, $V \cdot A$.

Номінальний коефіцієнт потужності електричної машини – це вказане відношення при роботі машини в номінальному режимі з номінальними потужністю, напругою, частотою струму і частотою обертання.

Крім перелічених номінальних даних стандартами встановлені основні визначення, що відносяться до умов роботи машини і її характеристик.

Навантаження – це потужність, яку розвиває електрична машина в даний момент часу. Навантаження може бути виражено в одиницях активної або повної потужності (Вт або $V \cdot A$) або в частках від номінальної потужності. Вона також виражається споживаним струмом, або тим, що віддається електричною машиною, (А), або у відсотках від номінального струму.

Номінальне навантаження – це таке навантаження, що дорівнює номінальній потужності машини.

Практично незмінне навантаження – це таке навантаження, при якому відхилення струму і напруги якоря (статора), а також потужності машини від значень, відповідних заданому режиму, складає не більше 3%, струму збудження і частоти – не більше 1 %.

Початковий пусковий струм електродвигуна – сталий струм в обмотці електродвигуна при нерухомому роторі, номінальній підведеній напрузі і номінальній частоті, при з'єднанні обмоток ма-

щини, відповідному номінальним умовам роботи двигуна.

Початковий пусковий момент електродвигуна – обертальний момент електродвигуна, що розвивається при нерухомому роторі, сталому струмі, номінальній підведеній напрузі, номінальній частоті і з'єднанні обмоток, відповідному номінальним умовам роботи двигуна.

Максимальний обертальний момент електродвигуна змінного струму – найбільший момент обертання, що розвивається двигуном у сталому режимі при номінальних напрузі і частоті, при з'єднанні обмоток, відповідному номінальним умовам роботи, і (для синхронних двигунів) номінальному струмі збудження.

Мінімальний обертальний момент асинхронного двигуна – якнайменший обертальний момент, що розвивається асинхронним двигуном з короткозамкненим ротором у процесі розгону від нерухомого стану до частоти обертання, яка відповідає максимальному моменту при номінальних напрузі і частоті, та з'єднанні обмоток, відповідному номінальним умовам роботи двигуна або пусковому режиму (для однофазних двигунів з пусковою обмоткою).

Критичне ковзання асинхронної машини – ковзання, при якому асинхронна машина розвиває максимальний обертальний момент.

Номінальна зміна напруги електричних генераторів – зміна напруги на виводах генератора, що працює на автономну мережу з незмінною і рівною номінальною частотою обертання при зміні навантаження від номінального до неробочого ходу. Крім того, для генераторів з незалежним збудженням – при збереженні номінального струму збудження, а для генераторів із самозбудженням – при незмінному опорі всього кола обмотки збудження. Номінальну зміну напруги виражають у відсотках або частках від номінальної напруги генератора.

Номінальна зміна частоти обертання електродвигуна – зміна частоти обертання двигуна, що працює при номінальній напрузі на виводах і номінальній частоті струму при зміні навантаження від номінального до нульового, а для двигунів, що не допускають нульового навантаження, – від номінального до $\frac{1}{2}$ номінального. Номінальну зміну частоти обертання виражають у відсотках або частках від номінальної частоти обертання.

§ 1.2. Основоположні стандарти на електричні машини

На сучасному рівні розвитку промисловості без широкого впровадження уніфікації і стандартизації неможливо забезпечити організацію рентабельного виробництва і надійну експлуатацію електричних машин. Стандартизацією і уніфікацією вирішуються проблеми пов'язані із зменшенням витрат на виробництво і експлуатацію електричних машин, а також проблеми мінімізації витрат праці на генерацію, передачу і перетворення електричної енергії в механічну або інші види енергії. Для досягнення цієї мети з позицій споживача бажано для кожного конкретного механізму мати спеціальну електричну машину, а з позицій виробника – в максимальній мірі скоротити номенклатуру електричних машин, що випускаються, і одержати мінімум витрат праці при їх виробництві, експлуатаційному обслуговуванні і ремонті.

Тому стандартизація електричних машин має ряд особливостей. Споживачу стандартизація повинна забезпечити: вибір електричні машини з необхідними електромеханічними характеристиками; можливість підключення електричної машини до електричних мереж; зв'язок з механізмами; у разі необхідності заміну її однотипною машиною, виготовленою іншими фірмами або заводами.

Виробнику електричних машин стандартизація повинна забезпечити можливість випуску великої різноманітності машин при мінімальній перебудові технологічного процесу із збереженням масового або великосерійного характеру виробництва.

Для задовільнення цих вимог стандартизація електричних машин будується за ієрархічним принципом. Основу цієї системи складають групи стандартів верхнього, середнього і нижнього рівнів.

Група стандартів верхнього рівня (основоположні) розповсюджується на всі види і типи машин. Ряд груп стандартів, що розповсюджуються на окремі види машин, відносяться до середнього рівня і, на решті, ряд стандартів, що розповсюджуються на конкретні сукупності машин – до нижнього рівня.

До групи основоположних стандартів (табл. 1.1) входять ДСТУ, ГОСТ і положення МЕК, що забезпечують конструктивний зв'язок з механізмами і взаємозамінність машин, ряди номінальних напруг, частот струму і частот обертання, на які дозволяється проектувати і виготовляти електричні машини. До цієї ж групи входять стандарти, що встановлюють єдину термінологію, єдині методи випробувань, єдині вимоги стійкості до зовнішніх дій.

Електромашинобудування як складова частина електротехнічної промисловості в області стандартизації базується на нормах і правилах, прийнятих для всієї електротехніки і зафіксованих у відповідних, загальних для всієї електротехніки, стандартах. До таких загальних стандартів відносяться, наприклад, стандарти, що встановлюють параметри електроенергії, умови експлуатації електричних

Основоположні стандарти (нормативні документи) на електричні машини

Позначення нормативного документу	Назва нормативного документу
ГОСТ 183-74	Машини електричні обертові. Загальні технічні умови
ДСТУ ГОСТ 2582:2017	Машини електричні обертові тягові. Загальні технічні умови
ДСТУ 2286-93	Машини електричні обертові. Терміни і визначення
ГОСТ 11828-86	Машини електричні обертові. Загальні методи випробувань
ДСТУ 3398-96 (ГОСТ 30458-97)	Машини електричні обертові. Ізоляція. Норми та методи випробувань
ГОСТ 28173-89	Машини електричні обертові. Номінальні дані і робочі характеристики
ГОСТ 25941-83 (МЕК 34-2-72, МЕК 34-2А-74)	Машини електричні обертові. Методи визначення втрат і коефіцієнта корисної дії
ДСТУ 2818-94 (ГОСТ 30149-95)	Машини електричні обертові. Позначення літерні і одиниці виміру
ДСТУ 2910-94 (ГОСТ 30270-95)	Машини електричні обертові. Пожежна безпека. Методи експериментального визначення імовірності виникнення пожежі
ДСТУ ІЕС 60034-5:2005	Машини електричні обертові. Частина 5. Ступені захисту, забезпечувані цілісною конструкцією обертових електричних машин (IP код). Класифікація (ІЕС 60034-5:2000, IDT)
ДСТУ ІЕС 60034-6:2005	Машини електричні обертові. Частина 6. Методи охолодження (IC код) (ІЕС 60034-6:1991, IDT)
ДСТУ ІЕС 60034-7:2005 (ГОСТ 2479-79)	Машини електричні обертові. Частина 7. Класифікація типів за конструкцією, установчим монтажем та розміщенням клемної коробки (IM код) (ІЕС 60034-7:2001, IDT)
ДСТУ ІЕС 60034-8:2005 (ГОСТ 26772-85)	Машини електричні обертові. Частина 8. Маркування виводів і напрямки обертання (ІЕС 60034-8:2002, IDT)
ГОСТ 18709-73	Машини електричні обертові середні. Наставочно-приєднувальні розміри
ГОСТ 4541-70	Машини електричні обертові. Позначення літерні установчо-приєднувальних і габаритних розмірів
ГОСТ 8592-79	Машини електричні обертові. Допуски на установчо-приєднувальні розміри і методи контролю
ГОСТ 13267-73	Машини електричні обертові і безпосередньо з'єднуються з ними неелектричні. Висоти осі обертання і методи контролю
ГОСТ 10683-73	Машини електричні. Номінальні частоти обертання і допустимі відхилення
ГОСТ 12139-84	Машини електричні обертові. Ряди номінальних потужностей, напруг і частот
ГОСТ 19780-81	Колектори й кільця контактні електричних машин, що обертаються. розміри діаметрів
ГОСТ 21888-82	Щітки, щіткотримачі, колектори та контактні кільця електричних машин. терміни та визначення
ГОСТ 12081-72	Кінці валів конічні з конусністю 1:10. Основні розміри. Допустимі крутний момент
ГОСТ 16372-93 (МЕК 34-9-90)	Машини електричні обертові. Допустимі рівні шуму
ГОСТ 23264-78	Машини електричні малої потужності. Умовні позначення
ГОСТ 16264.0-85	Машини електричні малої потужності. Двигуни. Загальні технічні умови

машин в частині дії факторів зовнішнього середовища, вимоги до маркування і упаковки, класифікацію ізоляційних конструкцій за нагрівостійкістю і т.п.

Конкретизація вимог, встановлених в загальноелектротехнічних стандартах стосовно електричних машин, розглядається або в основоположних стандартах на машини, або безпосередньо в стандартах і технічних умовах на окремі групи (типи) машин.

Україна є членом Міжнародної електротехнічної комісії (МЕК), завдання якої – проведення робіт, сприятливих уніфікації національних стандартів країн – членів МЕК на електротехнічне і радіоелектронне устаткування, апаратуру, елементи і матеріали шляхом розробки міжнародних стандартів.

Стандарти МЕК після їх затвердження національними комітетами за процедурою, встановленою Статутом і загальними директивами МЕК, видаються Центральним бюро МЕК на французькій і англійській мовах. Вимоги стандартів МЕК враховуються при розробці вітчизняних стандартів на конкретні види електроустаткування.

Стандартизація електричних машин базується на декількох принципах:

1) на групуванні для уніфікації і подальшої стандартизації усього того, що прямо не перешкоджає отриманню будь-яких необхідних споживачам характеристик електричних машин;

2) на стандартизації конструктивних параметрів, що забезпечують максимальну вигоду і виробнику, і споживачу за рахунок конструктивної взаємозамінності як складових частин, так і машини в цілому;

3) на створенні обмежувальних стандартів, що виключають можливість появи електричних машин з дуже близькими або схожими за основними параметрами характеристиками.

Розробка і встановлення технічних нормативів і норм на конкретні типи і види електричних машин здійснюється на базі об'єднання їх в групи (класифікації) за принципом дії і властивостями, значеннями основних конструктивно-технологічних параметрів, а також за цільовим призначенням.

Електричні машини поділяють на такі групи:

- турбогенератори;
- гідрогенератори;
- компенсатори синхронні;
- машини електричні великої потужності;
- машини електричні середньої потужності;
- машини електричні малої потужності.

До групи машин великої потужності відносяться:

- колекторні машини потужністю понад 200 кВт;
- синхронні генератори потужністю понад 100 кВт;
- синхронні двигуни потужністю понад 200 кВт;
- асинхронні двигуни потужністю понад 100 кВт напругою більше 1000 В;
- електромашинні перетворювачі потужністю понад 100 кВт.

До групи машин середньої потужності відносяться:

– колекторні машини потужністю 1 – 200 кВт;

– синхронні генератори потужністю до 100 кВт, у тому числі високошвидкісні потужністю до 200 кВт;

– асинхронні двигуни потужністю 1 – 200 кВт;

– синхронні машини потужністю 1 – 400 кВт напругою до 1000 В, у тому числі двигуни єдиних серій потужністю від 0,25 кВт;

– перетворювачі й агрегати електромашинні потужністю до 100 кВт.

До групи машин малої потужності відносяться електричні машини, що не входять до перших двох груп:

- двигуни постійного струму колекторні та універсальні;
- двигуни постійного струму безколекторні;
- асинхронні двигуни;
- синхронні двигуни;
- крокові двигуни;
- тахогенератори постійного і змінного струму;
- сельсини;
- обертові трансформатори;
- фазообертачі;
- електровентиллятори;
- електромагнітні муфти.

§ 1.3. Номінальні дані електричних машин

Стандартизація електричних машин відносно регламентації номінальних даних, настановно-приєднувальних розмірів і взаємної ув'язки цих показників має велике значення не тільки для виробників електричних машин, але і для всіх галузей народного господарства, де застосовуються електричні машини, оскільки тільки на цій основі може бути забезпечена їх взаємозамінність.

Основоположні стандарти на електричні машини встановлюють загальні для всіх машин шкали номінальних потужностей, номінальних частот обертання і ряди настановно-приєднувальних розмірів.

Шкала регламентованих потужностей охоплює діапазон від 0,00001 до 10000 кВт: 0,00001; 0,000025; 0,00006; 0,0001; 0,00016; 0,00025; 0,0004; 0,0006; 0,001; 0,0016; 0,0025; 0,004; 0,006; 0,01; 0,016; 0,025; 0,04; 0,06; 0,09; 0,12; 0,18; 0,25; 0,37; 0,55; 0,75; 1,1; 1,5; 2,2; 3; 4; 5,5; 7,5; 11; 15; 18,5; 22; 37; 45; 55; 75; 90; 110; 132; 150; 160; 200; 220; 250; 280; 315; 335; 355; 375; 400; 425; 450; 500; 530; 560; 600; 630; 670; 710; 750; 800; 850; 900; 950; 1000; 1250; 1600; 2000; 2500; 3150; 3550; 4000; 5000; 6300; 8000; 10000.

У технічно обґрунтованих випадках стандарт припускає також використання наступних потужностей, кВт: 1,8; 9; 10; 13; 17; 20; 25; 30; 33; 40; 50; 80; 100; 125; 1120; 1400; 1800; 2250; 2800; 4500; 5600; 7100; 9000.

Для генераторів електроагрегатів та електростанцій дозволений додатковий ряд потужностей, кВт: 0,5; 1,0; 2,0; 8,0; 16,0; 60,0; 100.

У деяких випадках для двигунів дозволяється вказувати не потужність, а момент на валу, Нм, із значенням, відповідним наведеним вище потужностям.

Шкали номінальних частот обертання встановлені стандартом. Він розповсюджується на електричні машини всіх видів, окрім машин наземного, водного і повітряного транспорту з приводом, що працює із змінною частотою обертання, гідрогенераторів потужністю понад 10000 кВт, двигунів гіроскопів і деяких інших машин, наприклад, що застосовуються в системах автономної синхронізації, двигунів з вбудованими редукторами та ін.

Стандартом установлені номінальні частоти обертання, об/хв:

– для генераторів: 400; 500; 600; 750; 1000; 1500; 2000; 3000; 4000; 5000; 6000; 8000; 10000; 12000; 15000;

– для двигунів: 25; 50; 75; 100; 125; 150; 200; 300; 400; 500; 600; 750; 1000; 1500; 2000; 2200; 3000; 4000; 5000; 6000; 8000; 10000; 12000; 15000; 18000; 20000; 22000; 30000; 40000; 60000.

Стандарт нормує також допустимі відхилення від установленної номінальної частоти обертання, які для генераторів складають $\pm 5\%$, а для двигунів встановлюються залежно від номінальної потужності.

Для машин змінного струму, за винятком колекторних, стандартом встановлені шкали номінальних частот обертання залежно від частоти змінного струму.

Для найпоширеніших асинхронних двигунів на частоту змінного струму 50 Гц прийнято такі синхронні номінальні частоти обертання, об/хв: 100; 125; 150; 160,6; 187,5; 250; 300; 375; 500; 600; 750; 1000; 1500; 3000.

Для синхронних двигунів на частоту 50 Гц номінальні частоти обертання прийнято брати такими ж, як і для асинхронних двигунів. Припустимі відхилення номінальної частоти обертання синхронних двигунів визначаються припустимими відхиленнями частоти джерела живлення.

Для однофазних і універсальних двигунів колекторів установлені такі номінальні частоти обертання, об/хв: 1000; 1500; 2000; 3000; 5000; 8000; 10000; 12000; 15000; 18000; 22000.

§ 1.4. Режими роботи електричних машин

Нагрів конкретної електричної машини залежить від режиму її роботи, тобто від співвідношення тривалості періодів роботи і пауз між ними або періодів роботи з повним і частковим навантаженням, від частоти ввімкнення машини і характеру протікання перехідних процесів.

За часом вмикання машини, співвідношенням тривалості роботи і пауз, а також за характером зміни навантаження режими роботи електричних машин поділяють на тривалий, короткочасний, повторно-короткочасний і переміжний.

Тривалим режимом (умовне позначення *S1*) називають такий, коли часу роботи машини при практично незмінних навантаженні і температурі охолоджуючого середовища буде достатньо для нагріву всіх її частин до сталої температури. Режим характеризується незмінними втратами протягом усього часу роботи машини.

Короткочасним режимом роботи (*S2*) називають такий, коли періоди незмінного навантаження змінюються поперемінно з періодами відключення машини, причому за час роботи температура частин машини не встигає досягти сталої значення, а за час пауз (відключення машини) машина охолоджу-

ється до практично холодного стану, тобто до такої сталої температури, яка відмінна від температури охолоджуючого середовища не більше ніж на 1°C . Установлена стандартом тривалість періодів роботи в даному режимі – 10, 30, 60 і 90 хв. Вона повинна бути вказана в умовному позначенні режиму роботи, наприклад: $S2 - 30 \text{ хв.}$, $S2 - 60 \text{ хв.}$

Повторно-короткочасний режим (S3) роботи двигуна відрізняється від короткочасного регламентованими тривалістю ввімкнення під незмінне навантаження і тривалістю періодів відключення (пауз), причому час роботи машини завжди менше часу, необхідного для нагріву її частин до сталої температури, а час пауз менше необхідного для охолодження машини до практично холодного стану.

Для режиму S3 тривалість циклу дорівнює 10 хв і даний режим характеризується тривалістю ввімкнення (ТВ). Тривалість ввімкнень встановлюється у відсотках до тривалості одного циклу роботи, що складається з часу роботи і часу паузи. ТВ для режиму S3 дорівнює 15, 25, 40 і 60 % від тривалості одного циклу. В умовному позначенні режиму тривалість ввімкнення вказують у відсотках, наприклад: $S3 - 25\%$, $S3 - 40\%$.

Повторно-короткочасний режим з частими пусками (S4) визначає роботу машини з частими пусками, при яких тривалість одного циклу визначається числом увімкнень в годину: 30, 60, 120 або 240 при певному коефіцієнті інерції FI , що дорівнює 1,2; 1,6; 2,0; 2,5; 4,0; 6,3 або 10. Коефіцієнт інерції – це відношення суми моменту інерції ротора і зведеного до валу двигуна моменту інерції привідного механізму до моменту інерції ротора.

В умовному позначенні режиму вказується тривалість увімкнення у відсотках, число ввімкнень в годину і коефіцієнт інерції, наприклад: $S4 - 25\%$, $120 \text{ ввімкнень в годину}$, $FI - 2,0$. Це означає, що двигун з коефіцієнтом інерції $FI = 2,0$ розрахований на роботу при 120 увімкненнях в годину, тривалість кожного циклу складає $60/120 = 0,5$ хв, з яких час пуску і час роботи складають 25%, тобто 7,5 с, а час паузи – 22,5 с.

Повторно-короткочасний режим з частими пусками та електричним гальмуванням (S5) відрізняється від розглянутого тим, що наприкінці кожного циклу відбувається електричне гальмування двигуна. Експлуатація двигунів розрахована при коефіцієнтах інерції FI , що дорівнюють 1,2; 1,6; 2,0; 2,5; і 4,0. Число ввімкнень в годину прийнято таким самим, як і в режимі S4.

У **переміжному режимі (S6)** періоди роботи при визначеному навантаженні та частоті обертання поперемінно змінюються з періодами неробочого ходу двигуна або реверсами при електричному гальмуванні, або з роботою при іншій частоті обертання. Тривалість роботи з незмінним навантаженням визначається у відсотках тривалості одного циклу – 15, 25, 40 або 60 %. У переміжному режимі тривалість одного циклу складає 10 хв.

У **переміжному режимі з частими реверсами при електричному гальмуванні (S7)** тривалість циклу роботи визначається числом увімкнень в годину – 30, 60, 120 або 240 при певному коефіцієнті інерції $FI - 1,2; 1,6; 2,0; 2,5$ або 4,0.

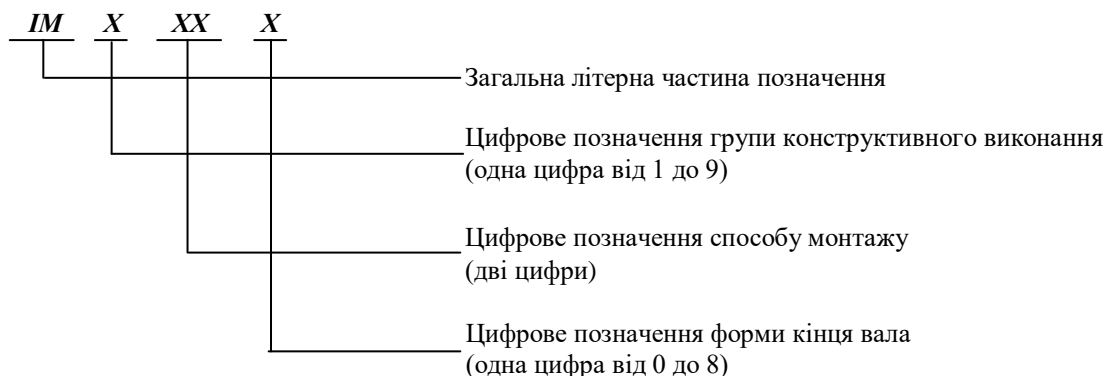
У **переміжному режимі з двома і більше частотами обертання (S8)** визначена послідовна зміна періодів роботи з незмінним навантаженням на одній частоті обертання, періодами роботи на іншій частоті обертання з іншою, але також незмінним навантаженням, відповідним цій частоті. Режим визначається числом циклів у годину – 30, 60, 120 або 240, коефіцієнтом інерції $FI = 1,2; 1,6; 2,0; 2,5$ і 4,0 і відносною (у відсотках до тривалості циклу) тривалістю навантаження на кожній з частот обертання.

Окрім основних режимів роботи електричних машин ($S1 - S8$), в практиці експлуатації електричних двигунів можна виділити *режим короткочасного навантаження з тривалістю ввімкнення, істотно меншою 10 хв, режим реверсів, що змінюються поперемінно*, характерний, зокрема, для рольгангових двигунів, і *режим стохастичного навантаження*, характерний для гірничошахтного і бурильного обладнання.

§ 1.5. Конструктивне виконання електричних машин за способом монтажу

Конструктивне виконання електричних машин, що працюють у космосі, під водою і землею, а також в звичних умовах багатоманітні. Майже всі електричні машини здійснюють обертальний рух, причому звичайно обертається одна частина машини – ротор, а інша частина – статор, нерухома. При експлуатації електричні машини встановлюють не тільки горизонтально, але й вертикально. Конструктивне виконання електричних машин за способом монтажу та їх умовні позначення регламентуються стандартом ДСТУ ІЕС 60034-7:2005 (ГОСТ 2479-79), згідно з яким конструктивні виконання електричних машин за способом монтажу залежно від способу кріплення, напрямку осі вала і конструкції підшипникових вузлів поділені на дев'ять конструктивних груп. Кожна група поділяється, у свою чергу, на декілька форм виконання. У результаті виходить більше 300 різних конструктивних виконань електричних машин за способом монтажу.

Умовне позначення форми виконання за способом монтажу складається з двох літер латинського алфавіту **IM** (*International Mounting* – міжнародне позначення виконання за способом монтажу) та наступних за ними чотирьох цифр.



Стандарт встановлює таке умовне позначення.

Перша цифра – конструктивне виконання:

- 1 – на лапах з підшипниковими щитами (з прибудованим редуктором);
- 2 – на лапах з підшипниковими щитами, з фланцем на підшипниковому щиті (або щитах);
- 3 – без лап з підшипниковими щитами, з фланцем на одному підшипниковому щиті (або щитах), з цокольним фланцем;
- 4 – без лап з підшипниковими щитами, з фланцем на станині;
- 5 – без підшипникових щитів;
- 6 – на лапах з підшипниковими щитами та із стояковими підшипниками;
- 7 – на лапах із стояковими підшипниками (без підшипникових щитів);
- 8 – з вертикальним валом, окрім груп від IM1 до IM4;
- 9 – спеціального виконання за способом монтажу.

Друга і третя цифри – способи монтажу (просторове положення машини) і напрям кінця вала, причому в позначенні напрям кінця вала 3-тя цифра, тобто цифра 8 указує на те, що машина може працювати при будь-якому з напрямів кінця вала, визначених цифрами 7 і 8 в четвертій позиції, а цифра 9 – що напрям кінця вала машини відмінний від визначених цифрами 0 – 8. В цьому випадку напрям кінця вала указується додатково в технічній документації.

Четверта цифра – виконання кінця вала електричної машини:

- 0 – без кінця вала;
- 1 – з одним циліндричним кінцем вала;
- 2 – з двома циліндричними кінцями вала;
- 3 – з одним конічним кінцем вала;
- 4 – з двома конічними кінцями вала;
- 5 – з одним фланцевим кінцем вала;
- 6 – з двома фланцевими кінцями вала;
- 7 – з фланцевим кінцем вала на стороні *D* і з циліндричним кінцем вала на стороні *N*, причому під стороною *D* розуміється: при одному кінці вала для двигунів привідна, а для генераторів – сторона, з боку якої підводиться потужність; при двох кінцях вала – сторона з кінцем вала більшого розміру, а при рівних діаметрах для машин на лапах з коробкою виводів, розташованої не зверху, – сторона, з боку якої коробку виводів видно справа;
- 8 – інше виконання кінця вала.

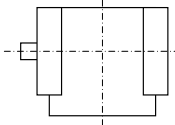
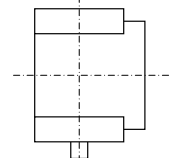
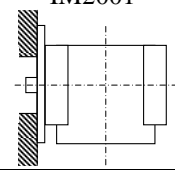
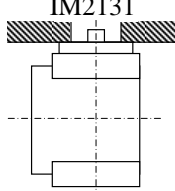
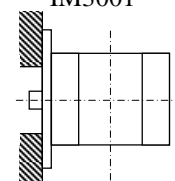
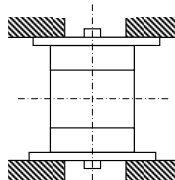
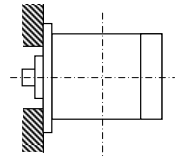
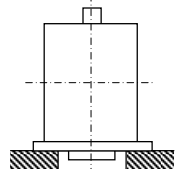
Приклади умовного позначення конструктивного виконань електричних машин наведені в табл. 1.2.


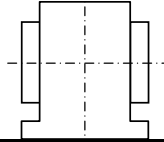
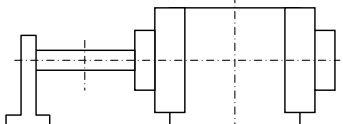
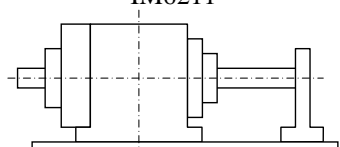
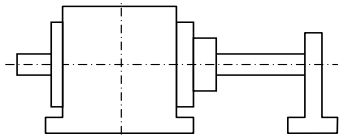
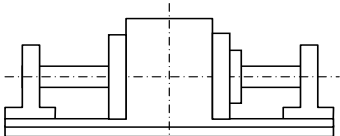
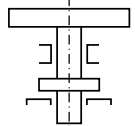
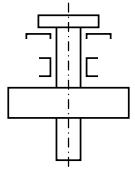
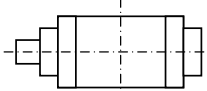
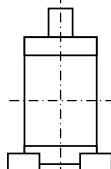
Для спрощення монтажу електричних машин і агрегатів з горизонтальною віссю обертання і що безпосередньо з'єднуються з ними на загальному або різних фундаментах неелектричних обертових машин, встановлений єдиний нормалізований ряд висот осей обертання.

Згідно стандарту ГОСТ 13267-73 за висоту осі обертання приймають відстань від осі обертання до опорної площини машини. Товщина регулювальних прокладок, що використовуються при установці машини, до висоти обертання не входить.

Номінальні висоти осі обертання стандартизовані в межах від 25 до 1000 мм. Стандарт визначає такі номінальні висоти осі обертання, мм: 25; 28; 32; 36; 40; 45; 50; 56; 63; 71; 80; 90; 100; 112; 132; 160; 180; 200; 225; 250; 280; 315; 355; 400; 450; 500; 560; 630; 710; 800; 900; 1000.

**Приклади умовного позначення форм
конструктивного виконання електричних машин**

Група виконання	Конструктивне виконання	Позначення
IM1 Машини на лапах з підшипниковими щитами	З двома підшипниковими щитами, на лапах, вал горизонтальний з циліндричним кінцем	IM1001 
	Те саме, вал вертикальний з циліндричним кінцем, спрямованим униз	IM1011 
IM2 Машини на лапах з підшипниковими щитами з фланцем на підшипниковому щиті (або щитах)	На лапах, з фланцем на одному підшипниковому щиті, доступним зі зворотної сторони, вал горизонтальний з циліндричним кінцем	IM2001 
	На лапах, з фланцем на одному підшипниковому щиті, недоступним зі зворотної сторони, вал вертикальний з циліндричним кінцем, спрямованим угору	IM2131 
IM3 Машини без лап з підшипниковими щитами, з фланцем на одному підшипниковому щиті (або щитах)	З двома підшипниковими щитами, з фланцем на стороні D, доступним зі зворотної сторони, вал горизонтальний з циліндричним кінцем	IM3001 
	З двома підшипниковими щитами, з фланцями, доступними зі зворотної сторони на обох підшипникових щитах, вал вертикальний з циліндричними кінцями	M3912 
IM4 Машини без лап з фланцем на станині	З двома підшипниковими щитами, з фланцем на стороні D, доступним зі зворотної сторони, вал горизонтальний з циліндричним кінцем	IM4001 
	З одним підшипниковим щитом, з фланцем на стороні N, доступним зі зворотної сторони; вал вертикальний з циліндричним кінцем, спрямованим угору	M4731 

Група виконання	Конструктивне виконання	Позначення
IM5 Машини без підшипникових щитів	Без станини з ротором і горизонтальним валом з циліндричним кінцем	IM5001 
	Із станиною на лапах, з ротором без вала	
IM6 Машини з підшипниковими щитами і стояковими підшипниками	На лапах з двома підшипниковими щитами, з одним стояковим підшипником на стороні <i>D</i> , без фундаментної плити	IM6000 
	Із станиною на лапах з фундаментною плитою, з одним стояковим підшипником на стороні <i>N</i> , з одним підшипниковим щитом	IM6211 
IM7 Машини зі стояковими підшипниками (без підшипникових щитів)	Без фундаментної або опорної плити, станина на лапах, з одним стояковим підшипником	IM7001 
	З фундаментною плитою на підведених лапах, з двома стояковими підшипниками	M7610 
IM8 Машини з вертикальним валом, окрім машин груп від IM1 до IM4	З під'ятником і спрямовуючим підшипником, розташованим під ротором, з валом, без маховика	IM8201 
	З під'ятником і спрямовуючим підшипником, розташованим над ротором, з валом, без маховика	IM8411 
IM9 Машини спеціального виконання за способом монтажу	Вбудовуване виконання з циліндричною станиною (або без станини), з двома підшипниковими щитами, вал горизонтальний з циліндричним кінцем	IM9001 
	З двома підшипниковими щитами на лапах в горизонтальній площині, вал вертикальний з циліндричним кінцем	M9631 

Настановні розміри однозначно пов'язані з висотою осі обертання, але не визначаються потужністю машини. Для кожної величини висоти осі обертання прийнято три позначення довжини станини: *S* – для коротких, *M* – середніх і *L* – довгих машин.

Стандарти нормують також величини взаємної ув'язки використовуваних в електромашинобудуванні діаметрів і довжин кінців валів. Розміри вільного кінця вала (довжину вала і його діаметр) не пов'язують з висотою осі обертання, а вибирають залежно від найбільшого тривалого обертового моменту (див. § 5.5).

При фланцевому кріпленні машини стандарт регламентує діаметри кріпильних фланців (табл. 1.3).

Таблиця 1.3

Розміри кріпильних фланців згідно МЕК

Діаметр фланця, мм			Отвір для болтів		
По отворах для болтів	По замку	Зовнішній	Число отворів	Діаметр, мм	
				Гладкий	Нарізний
55	40	70	4	5,8	M5
65	50	80	4	5,8	M5
75	60	90	4	5,8	M5
85	70	105	4	7,0	M6
100	80	120	4	7,0	M6
115	95	140	4	10,0	M8
130	110	160	4	10,0	M8
165	130	200	4	12,0	M10
215	160	250	4	15,0	M12
265	230	300	4	16,0	M12
300	250	350	4	19,0	M16
350	300	400	4	19,0	M16
400	350	450	8	19,0	M16
500	450	550	8	19,0	M16
600	550	660	8	24,0	M20
740	680	800	8	24,0	M24
940	880	1000	8	28,0	M24
1080	1000	1150	8	28,0	M24

§ 1.6. Виконання електричних машин за ступенем захисту від дії навколишнього середовища

Під поняттям "ступінь захисту електричних машин" мають на увазі захист обслуговуючого персоналу від зіткнення із струмоведучими або обертовими частинами, що знаходяться всередині машин, та захист від попадання в саму машину твердих, сторонніх тіл і води. Прийняті в Україні норми захисту електротехнічного устаткування, у тому числі й електричних машин базуються на Публікації МЕК 34-5 і ДСТУ ІЕС 60034-5:2005.

Згідно з цим літерно-цифрове позначення виконання складається з латинських літер **IP** (початкові літери слів **International Protection**) та двох цифр.

Перша цифра (від 0 до 6) характеризує ступінь захисту персоналу від зіткнення із струмоведучими або обертовими частинами, що знаходяться всередині машини, а також ступінь захисту самої машини від попадання в неї твердих сторонніх тіл;

Друга цифра (від 0 до 8) характеризує ступінь захисту від проникнення води всередину машини.

Установлені стандартом ступені захисту від дії навколишнього середовища наведені в табл. 1.4 і 1.5, а припустима даним стандартом для електричних машин ступінь захисту – в табл. 1.6.

Конструктивне виконання електричної машини визначається захистом її від дії навколишнього середовища, розташуванням підшипників і кріпленням машини.

За способами захисту від впливу зовнішнього середовища електричні машини поділяються на такі види.

Відкрита електрична машина, виконана без спеціальних пристосувань для запобігання від випадкового дотику до обертових і струмоведучих частин, а також не має спеціальних пристосувань для запобігання попадання всередину машини сторонніх предметів. Відкриті електричні машини можуть виготовлятися як з природним охолодженням, тобто без пристосувань для посилення

Таблиця 1.4

Ступінь захисту обслуговуючого персоналу від зіткнення із струмоведучими або обертовими частинами, що знаходяться всередині оболонки машини і від попадання твердих тіл усередину корпусу

Перша цифра	Ступінь захисту
0	Спеціальний захист відсутній
1	Захист від проникнення всередину оболонки тіла людини, наприклад руки, а також твердих тіл розміром більше 50 мм
2	Захист від проникнення всередину оболонки пальців обслуговуючого персоналу або предметів завдовжки не більше 80 мм, а також твердих тіл розміром більше 12 мм
3	Захист від проникнення всередину оболонки інструментів, дроту і т.п. діаметром або завтовшки більше 2,5 мм, а також твердих тіл розміром більше 1,0 мм
4	Захист від проникнення всередину оболонки дроту, а також твердих тіл розміром більше 1 мм
5	Проникнення всередину оболонки пилу не запобігло повністю. Проте пил не може проникати в кількості, достатній для порушення роботи машини
6	Проникненню пилу запобігло повністю

Таблиця 1.5

Ступінь захисту електротехнічних виробів від проникнення води

Друга цифра	Ступінь захисту
0	Захист відсутній
1	Захист від крапель води: краплі води, вертикально падаючі на оболонку, не повинні надавати шкідливої дії на виріб
2	Захист від крапель води при нахилі оболонки до 15°: краплі води, вертикально падаючі на оболонку, не повинні надавати шкідливої дії на виріб, при нахилу його оболонки на будь-який кут до відносно нормального положення
3	Захист від дощу: дощ, падаючий на оболонку під кутом 60° від вертикалі, не повинен надавати шкідливої дії на виріб
4	Захист від бризок: вода, що розбризкується на оболонку в будь-якому напрямі, не повинна надавати шкідливої дії на виріб
5	Захист від водяних струменів: струмінь води, що викидається в будь-якому напрямі на оболонку, не повинен надавати шкідливої дії на виріб
6	Захист від хвиль води: вода при хвилюванні не повинна потрапляти всередину оболонки в кількості, достатній для пошкодження виробу
7	Захист при зануренні у воду: вода не повинна проникати в оболонку, занурену у воду, за певних умов тиску і часу в кількості, достатній для пошкодження виробу
8	Захист при тривалому зануренні у воду: вироби придатні для тривалого занурення у воду за умов, установлених заводом-виробником

Таблиця 1.6

Ступені захисту електричних машин

Ступінь захисту персоналу від зіткнення із струмоведучими частинами машини та від попадання у неї сторонніх тіл	Ступені захисту від проникнення води								
	0	1	2	3	4	5	6	7	8
0	IP00	IP01	–	–	–	–	–	–	–
1	IP10	IP11	IP12	IP13	–	–	–	–	–
2	IP20	IP21	IP22	IP23	–	–	–	–	–
3	–	–	–	–	–	–	–	–	–
4	–	–	–	IP43	IP44	–	–	–	–
5	–	–	–	–	IP54	IP55	IP56	IP57	IP58

вентиляції, так і з самовентиляцією, тобто забезпечені вентилятором на роторі. Відкриті електричні машини застосовуються в машинних залах і лабораторіях.

Захищена електрична машина, має спеціальні пристосування для запобігання від випадкового дотику до обертових і струмоведучих частин, а також для запобігання попадання всередину її сторонніх предметів. У захищених машинах виводи закриваються спеціальною коробкою, а отвори в підшипникових щитах – решітками або сітками. Машини захищеного виконання можуть застосовуватися тільки в закритих приміщеннях, оскільки вони не захищені від дощу.

Краплезахищена електрична машина, виконана із пристосуваннями для запобігання від попадання всередину її крапель вологи, падаючих прямою чи косо. В краплезахищеній машині на всі отвори, розташовані у верхній частині станини і підшипникових щитів, встановлюють глухі кришки або жалюзі.

Бризкозахищена електрична машина, має пристосування для запобігання від попадання всередину її водяних бризок, падаючих під кутом 45° до вертикалі з будь-якої сторони. У таких машинах отвори, розташовані у верхній частині станини або підшипникових щитів, закриті глухими заглушками, а на отворах, розташованих на бічних сторонах, повинні бути встановлені жалюзі. Бризкозахищене виконання є найпоширенішим в сучасних серіях електричних машин. Такі машини можуть бути встановлені на відкритому повітрі.

Закрита електрична машина – це така машина, в якій внутрішній простір відокремлений від зовнішнього середовища, але не настільки щільно, щоб її можна було вважати герметичною. Закриті машини встановлюються в заповнених приміщеннях. Охолоджуються вентилятором, насадженим на консольний кінець вала, який обдуває зовнішню поверхню станини.

Водозахищена машина виконана таким чином, що при обливанні її водою з брандспойта вона не проникає всередину машини. Такі машини виконуються з посиленими ущільненнями кришок за допомогою гумових прокладок, а виступний кінець вала пропускається через спеціальний сальник. Водозахищені машини застосовуються головним чином в судноплавних установках.

Вибухозахищена електрична машина, закрита машина, виконана таким чином, що вона може запобігти вибуху всередині неї газів, які можуть там сконцентруватися, і не допускати запалювання вибухових і горючих газів, що містяться в навколишньому середовищі, при іскрінні або вибуху всередині електричної машини. Зовнішня оболонка таких машин випробовується (до збірки машини) на густину і міцність надмірним тиском води до 8 атм, а щілини між металевими поверхнями, через які внутрішній простір машини сполучається з навколишнім середовищем, повинні мати таку довжину, щоб полум'я при вибуху всередині машини не мало можливості проникнути в оточуюче середовище. Вибухозахищені машини застосовуються у вугільних шахтах з певним вмістом метану і на деяких підприємствах хімічної промисловості.

Герметична електрична машина, закрита машина, в якій всі отвори закриті настільки щільно, що при певному зовнішньому тиску виключається всяке сполучення між внутрішнім простором машини і газовим середовищем або рідиною, що оточує машину ззовні. Таким чином, герметична машина може працювати навіть зануреною у воду.

Для окремих видів електричних машин допускаються ступені захисту IP57 і IP58. Стандарт не розповсюджується на електричні машини, призначені для роботи у вибухонебезпечному середовищі і в особливих кліматичних умовах (наприклад, тропічних, при дії вологості, інею, хімічних реагентів, цвілевих грибків та ін.).

За способом виконання електричні машини поділяються на:

- **загального призначення**, що виконуються без урахування вимог, специфічних для певного призначення або певних умов експлуатації;
- **рудникові нормального виконання**, в яких немає засобів вибухозахисту, але передбачені заходи і всі види захистів, що забезпечують надійність і безпеку їх експлуатації в рудниках, шахтах, кар'єрах і на гірничо-збагачувальних підприємствах;
- **машини для шахт і рудників**, безпечних відносно вибуху газу, пари або пилу;
- **вибухозахищені**, в яких передбачені конструктивні заходи щодо усунення або утруднення запалювання навколишнього вибухонебезпечного середовища внаслідок їх експлуатації.

§ 1.7. Охолодження електричних машин

При електромеханічному перетворенні енергії частина споживаної енергії завжди перетворюється в теплову (у втрати). Втрати і характер їх розподілу в об'ємі машини формують її температурне поле.

Зменшення нагріву машини може бути досягнуто зниженням використання активного об'єму машини (зменшенням сумарних втрат), збільшенням ефективності тепловіддачі (збільшенням коефіцієнта тепловіддачі α) і збільшенням поверхні охолодження. Зменшенням використання активного

об'єму економічно не вигідне, оскільки приводить до невиправданого збільшення габаритів і маси машини. Тому задача покращення охолодження електричних машин, як правило, вирішується шляхом збільшення коефіцієнта тепловіддачі і площі поверхні охолодження.

У сучасному електромашинобудуванні коефіцієнт тепловіддачі підвищують шляхом забезпечення інтенсивного обдуву охолоджуваних поверхонь повітрям і використанням для охолодження водню, води або мастила. Поверхню охолодження збільшують за рахунок оребрення корпусів машин і створенням систем вентиляційних каналів для підведення холодоагенту (повітря, водню або рідини) безпосередньо до елементів, у яких відбувається найінтенсивніше виділення тепла, тобто до активної сталі й обмоток. В останньому випадку зниження нагріву внутрішніх зон машини досягається за рахунок зменшення теплового потоку від місця виділення тепла до зовнішньої поверхні машини.

Класифікацію систем вентиляції залежно від розташування вентиляторів і напрямку вентиляційних каналів усередині машини стосовно повітряного охолодження наведено в роботі [24].

У практиці електромашинобудування існують ті або інші види систем охолодження. Згідно зі стандартом ДСТУ ІЕС 60034-6:2005 повне позначення способів охолодження електричних машин містить літери **IC** (початкові літери слів *International Cooling*) і групу знаків з однієї літери латинського алфавіту і двох цифр.

Літери позначають вид холодоагенту, що використовується в даному колі: повітря – *A*, водень – *H*, азот – *N*, фреон – *F*, вода – *W*, діоксид вуглецю – *C*, мастило – *V*, гас – *K*. Якщо як холодоагент використовують інші гази або рідини, то в позначенні наводять їх повну назву.

У цифровій частині позначення перша цифра вказує на пристрій для циркуляції холодоагенту (табл. 1.7), а друга – спосіб його переміщення (табл. 1.8).

Таблиця 1.7

**Умовне позначення кола циркуляції холодоагенту
(перша цифра в умовному позначенні системи охолодження)**

Цифра	Коротка характеристика кола
0	Холодоагент вільно підводиться з навколишнього середовища до машини і вільно повертається в це середовище – вільна циркуляція
3	Холодоагент підводиться до машини або до охолоджувача не з навколишнього середовища, а з іншого джерела через підвідну трубу або підвідний канал, а потім видаляється через відвідну трубу або відвідний канал на деяку відстань від машини – охолодження за допомогою підвідних і відвідних труб або каналів
4	Первинний холодоагент циркулює замкненою системою і віддає своє тепло через поверхню корпусу вторинному холодоагенту, яким є середовище, що оточує корпус машини. Поверхня корпусу машини може бути гладкою або ребристою для кращої теплопередачі – охолодження зовнішньої поверхні машини
7	Первинний холодоагент циркулює замкненою системою і віддає своє тепло вторинному холодоагенту в охолоджувачі, вбудованому в машину і є її невід'ємною частиною; вторинним холодоагентом не є середовище, що оточує машину – охолодження за допомогою вбудованого охолоджувача без використання навколишнього середовища
8	Первинний холодоагент циркулює по замкнутій системі і віддає своє тепло вторинному холодоагенту в охолоджувачі, який є незалежним пристроєм, встановленим безпосередньо на машині; вторинним холодоагентом не є середовище, що оточує машину, – охолодження за допомогою прибудованого охолоджувача без використання навколишнього середовища

Примітка. У таблиці наведено позначення основних видів кіл циркуляції холодоагенту, що використовуються для охолодження електричних машин.

Якщо машина має два або більше кіл охолодження (наприклад, двигун, що обдувається, виконання IP44) або машини із замкненою системою охолодження за наявності охолоджувачів, то в позначенні вказують характеристики кожного з кіл, починаючи з кола з вторинним холодоагентом, який має більш низьку температуру.

Стандарт допускає в умовних позначеннях способів охолодження найпоширеніших електричних машин застосовувати спрощені системи. Так, якщо у всіх колах охолодження машини використовується тільки повітря, то в умовному позначенні можна опускати літеру *A*; якщо способом переміщення холодоагента є самовентиляція, то в позначенні допускається зберігати тільки першу цифру, що характеризує будову кола охолодження, наприклад, позначати IC0 замість IC01, як при повному позначенні.

**Умовне позначення способу переміщення холодоагенту
(друга цифра в умовному позначенні системи охолодження)**

Цифра	Спосіб переміщення холодоагенту
0	За рахунок різниці температур – вільна конвекція; вентилююча дія ротора машини незначна
1	Вентиляційною дією ротора або за допомогою спеціального пристрою, розташованого на валу ротора машини – самовентиляція
2	За допомогою залежного вбудованого пристрою, не змонтованого безпосередньо на валу машини, наприклад, внутрішнього вентилятора із зубчатою передачею або пасовим приводом
3	За допомогою залежного прибудованого пристрою, встановленого безпосередньо в машині, наприклад, вентилятора, що приводиться в дію електричним двигуном, який одержує живлення від виводів охолоджуваної машини
7	За допомогою окремого пристрою, не встановленого на машині і незалежного від неї, або під тиском у системі циркуляції холодоагенту, наприклад, шляхом подачі води з водопровідної мережі або газу під тиском за допомогою форсунки
8	За допомогою відносного руху машини через холодоагент, наприклад, тяговий двигун, охолоджуваний навколишнім повітрям, або двигун, що надає руху вентилятору й охолоджуваний основним повітряним потоком

Приклади умовного позначення систем охолодження електричних машин наведено в табл. 1.9.

Таблиця 1.9

Приклади умовного позначення систем охолодження електричних машин

Система охолодження	Позначення
Захищена машина із самовентиляцією; вентилятор розташовано на валу машини	IC01
Захищена машина, яка охолоджується прибудованим вентилятором; привідний електродвигун вентилятора одержує живлення від виводів охолоджуваної машини	IC03
Закрита машина з природним охолодженням без зовнішнього вентилятора	IC0040
Закрита машина з ребристою або гладкою станиною, що обдувається зовнішнім вентилятором, розташованим на валу машини	IC0141
Закрита машина з підводною та відвідною трубами; машина охолоджується вентилятором з привідним електродвигуном, не встановленим на машині	IC37
Закрита машина з повітряним охолодженням і прибудованим водяним охолоджувачем; циркуляція води в охолоджувачі здійснюється окремим насосом або від водопровідної мережі	ICW37A81

§ 1.8. Зовнішні впливові фактори

Для забезпечення надійної роботи електричні машини повинні володіти протидійною силою до факторів зовнішнього середовища, в умовах яких вони призначені працювати.

За видами дії фактори зовнішнього середовища поділяються на кліматичні, механічні, спеціальні та біологічні.

До кліматичних факторів зовнішнього середовища відносяться: температура, вологість повітря, тиск повітря або газу (висота над рівнем моря), сонячна радіація, соляний туман, дощ, вітер, пил (у тому числі сніжний), іній, різка зміна температур.

Стандарт встановлює кліматичні виконання виробів і категорії кліматичних виконань залежно від місць розміщення при експлуатації. Для всіх кліматичних виконань і категорій розміщення в стандарті наведені значення робочих і граничних температур навколишнього повітря при експлуатації, дані відносної вологості повітря, норми дії на вироби пилу і корозійно-активних агентів, що містяться

в повітрі, а також верхні робочі значення інтегральної густини теплового потоку сонячної радіації та інтенсивності дощу.

У літерно-цифровому позначенні типорозмірів електричних машин на передостанньому місці стоїть літера, що вказує кліматичне виконання (табл. 1.10), і на останньому – цифра (від 1 до 5), що вказує категорію розміщення (табл. 1.11).

Електричні машини, призначені для експлуатації в районах з холодним кліматом, повинні відповідати стандарту, в якому встановлені вимоги до вибору конструкцій і матеріалів, до комплектації, правил приймання і методів випробувань щодо дії специфічних факторів холодного клімату. Двигуни загального призначення, до яких не ставлять яких-небудь додаткових вимог, мають виконання У3 або У4, тобто вони можуть працювати в районах з помірним кліматом у закритих приміщеннях категорії 3 або 4.

Для районів з тропічним кліматом електричні машини виготовляють відповідно до вимог стандарту, в якому вказані гранично припустимі перевищення температури для виробів тропічного виконання та їх частин залежно від температури навколишнього повітря і класу нагрівостійкості електричної ізоляції, які набагато нижче встановлених для електричних виробів нормального виконання.

Умови зберігання і транспортування електричних машин в частині дії кліматичних факторів зовнішнього середовища визначені стандартом, який встановлює дев'ять основних груп умов, що характеризуються сукупністю кліматичних факторів, що впливають на вироби при зберіганні (табл. 1.12).

Таблиця 1.10

Умовне позначення кліматичного виконання двигунів

Виконання двигунів	Позначення
Призначені для експлуатації на суші, річках, озерах у макрокліматичних районах:	
– з помірним кліматом	У
– з холодним кліматом	ХЛ
– з вологим тропічним кліматом	ТБ
– із сухим тропічним кліматом	ТС
– як із сухим, так і з вологим тропічним кліматом	Т
– у всіх макрокліматичних районах на суші (загальнокліматичне виконання)	О
Призначені для встановки на морських судах плаваючих у макрокліматичних районах:	
– з помірно холодним морським кліматом	М
– з тропічним морським кліматом (для суден каботажного плавання) або інших, призначених для плавання тільки в тропічній зоні	ТМ
– у необмежених районах плавання	ОТ
Призначені для всіх макрокліматичних районів на суші і на морі	В

Таблиця 1.11

Умовне позначення категорії розміщення електричних машин

Виконання двигунів	Позначення
Для експлуатації на відкритому повітрі	1
Для експлуатації на відкритому повітрі або в приміщеннях, де коливання температури і вологості повітря неістотно відрізняються від коливань на відкритому повітрі (відсутність прямої дії сонячної радіації та атмосферних опадів)	2
Для експлуатації в закритих приміщеннях з природною вентиляцією без штучно регульованих кліматичних умов	3
Для експлуатації в приміщеннях зі штучно регульованими кліматичними умовами (наприклад, у закритих опалювальних виробничих приміщеннях)	4
Для експлуатації в приміщеннях з підвищеною вогкістю (наприклад, у неопалювальних і невентильованих приміщеннях, у тому числі в шахтах)	5

Для кожної із вказаних груп стандарт встановлює якнайбільше та якнайменше значення температури, відносної вологості повітря, інтенсивність дощу й інші кліматичні фактори.

Умови транспортування електричних машин – такі ж самі, як і умови зберігання на відкритих майданчиках.

Фактори зовнішньої механічної дії на електричні машини визначені стандартом, яким, залежно від місця встановлення електричних машин, передбачаються групи умов експлуатації М1 – М3, що

характеризуються діапазонами частот вібраційних навантажень, прискореннями, тривалістю ударів і видами ударів (поодинокі, багатократні).

Електричні машини загального призначення, до яких не ставляться особливі вимоги в частині дії на них зовнішніх механічних факторів, відносять до групи експлуатації М1. Ця група характеризується розміщенням електричних машин при експлуатації безпосередньо на стінах підприємств, фундаментах і т. п. при зовнішніх джерелах механічних дій, що створюють вібрації з частотою 35 Гц при максимальному прискоренні 0,5g і за відсутності ударних навантажень.

Таблиця 1.12

Позначення умов зберігання електричних машин

Умови зберігання	Позначення	
	Основне	Літерне
Опалювальні і вентилязовані склади, розташовані в будь-яких макрокліматичних районах	1	Л
Закриті приміщення з природною вентиляцією без штучно регульованих кліматичних умов, де коливання температури і вологості істотно менше ніж на відкритому повітрі, розташовані в макрокліматичних районах з помірним і холодним кліматом	2	С
Закриті приміщення з природною вентиляцією без штучно регульованих кліматичних умов, де коливання температури і вологості істотно менше ніж на відкритому повітрі, розташовані в будь-яких макрокліматичних умовах, у тому числі в районах з тропічним кліматом	3	ЖЗ
Навіси або приміщення, де коливання температури і вологості повітря неістотно відрізняються від коливань на відкритому повітрі, розташовані в макрокліматичних районах з помірним і холодним кліматом, в умовно чистій атмосфері	4	Ж2
Навіси або приміщення, де коливання температури і вологості повітря неістотно відрізняються від коливань на відкритому повітрі, розташовані в макрокліматичних районах з помірним і холодним кліматом в будь-якій атмосфері	5	ОЖ4
Навіси або приміщення, де коливання температури і вологості повітря неістотно відрізняються від коливань на відкритому повітрі розташовані в будь-яких макрокліматичних районах, у тому числі в районах з тропічним кліматом в будь-якій атмосфері	6	ОЖ2
Відкриті майданчики, розташовані в макрокліматичних районах з помірним і холодним кліматом, в умовно чистій атмосфері	7	Ж1
Відкриті майданчики, розташовані в макрокліматичних районах з помірним і холодним кліматом в будь-якій атмосфері	8	ОЖ3
Відкриті майданчики, розташовані в будь-яких макрокліматичних районах, у тому числі в районах з тропічним кліматом, в будь-якій атмосфері	9	ОЖ1

Випробування електричних машин проводять при таких кліматичних факторах:

температура, °С	25 ± 2,5
відносна вологість повітря, % ...	45 – 80
атмосферний тиск, кПа	84 – 106

Вимоги до електричних машин, призначених для експлуатації в спеціальних (агресивних) середовищах, визначені стандартом, який встановлює види хімостійких виконань електричних машин і класифікацію спеціальних середовищ за групами.

Контрольні запитання

1. Дайте визначення таким термінам: електричні машини; статор; ротор; якор; номінальні дані; режим роботи; номінальна потужність; номінальний режим роботи; номінальна напруга; но-

мінальний струм; номінальна частота обертання; коефіцієнт корисної дії; коефіцієнт потужності; навантаження; початковий пусковий струм; початковий пусковий момент двигуна; максимальний обертальний момент двигуна змінного струму.

2. Що таке стандартизація?
3. На яких принципах базується стандартизація електричних машин?
4. Що відносять до номінальних даних електричних машин?
5. Які режими роботи електричних машин Ви знаєте? Дайте їм характеристику. Наведіть їх.
6. Які види конструктивного виконання електричних машин за способом монтажу Ви знаєте?
7. Дайте характеристику умовному позначенню форми виконання електричних машин за способом монтажу.
8. Які виконання електричних машин за ступенем захисту від дії навколишнього середовища Ви знаєте?
9. Дайте визначення наступним типам машин: відкрита електрична машина; захищена електрична машина; краплезахищена електрична машина; бризкозахищена електрична машина; закрита електрична машина; водозахищена машина; вибухозахищена електрична машина; герметична електрична машина.
10. Чим відрізняються один від одного такі види виконання машин: вибухозахищене виконання електричних машин для шахт і рудників, рудникове нормальне виконання і електричні машини загального призначення?
11. Які види холодоагенту застосовують для охолодження машин?
12. Дайте характеристику наступним системам охолодження електричних машин: IC01; IC0040; IC0141; IC37.
13. Які зовнішні фактори можуть впливати на машину?

Розділ 2

Методологічні підходи до проектування електричних машин

Електричні машини застосовують у всіх галузях промисловості, в сільському господарстві і в побуті. Їх випускають великими серіями і в індивідуальному виконанні. У багатьох випадках електричні машини визначають технічний рівень виробів, в яких вони використовуються в якості генераторів і двигунів. Проектування електричних машин вимагає глибоких знань і високої професійної майстерності.

Вперше електричні машини отримали застосування в промисловості понад сто років тому. Тоді ж з'явилися і перші рекомендації з їх розрахунку. Наприкінці XIX ст. в Європі та Америці з'явилися великі електротехнічні фірми "Siemens-Schuckert", "Westinghouse Electric", "AEG S&H", "General Electric" і інші, на яких склалися великі конструкторські та розрахункові відділи.

Перші фундаментальні роботи з розрахунків та проектування електричних машин з'явилися в кінці десятих – початку двадцятих років XX в. Це були книги Е. Арнольда, М. Відмара, А. Ла-Кура, Р. Ріхтера, К.І. Шенфера, В.С. Кулебакіна, А.Я. Бергера, П.П. Копняєва, В.А. Пантелєєва і Ф.І. Холуянова. Великий внесок у проектування електричних машин внесли роботи вчених А.Є. Алексєєва, Б.П. Апарова, О.І. Вольдека, М.П. Костенко, Б. І. Кузнєцова, Р.А. Лютера, Г.Н. Петрова, І.М. Постнікова, П.С. Сергєєва, Т.Г. Сорокера, В.О. Трапезникова, О.Д. Гольдберга, І.П. Копилова та ін.

§ 2.1. Визначення головних розмірів

Головними розмірами електричної машини називають діаметр якоря D та його довжину l , причому для машин постійного струму мається на увазі зовнішній діаметр якоря (ротора), а для асинхронних та синхронних машин у їх звичайному виконанні – внутрішній діаметр статора [21].

Саме розміри D та l при заданій кількості полюсів машини головним чином і визначають усі інші розміри машини: розміри полюсів, зовнішній діаметр статора, розміри вала, підшипникових щитів та ін. Від розмірів D і l та їх співвідношення залежать вага машини та її вартість, а також її техніко-економічні характеристики та надійність роботи. Тому визначення головних розмірів D та l треба розглядати як основний етап у проектуванні електричної машини.

Розміри D та l залежать від потужності машини, її частоти обертання n та навантажень, які вибираються для її магнітної системи та електричної частини. Навантаження (або використання) магнітної системи визначається головним чином значенням магнітної індукції B_{δ} в повітряному проміжку, а навантаження (або використання) електричної частини – значенням лінійного навантаження A , А/см.

2.1.1. Машинна стала Арнольда

Зв'язок між розмірами D та l установлюється таким чином.

Визначаємо розрахункову потужність машини, $V \cdot A$ або Vt :

$$P' = mEI, \quad (2.1)$$

де m – число фаз; E – ЕРС якоря, В; I – струм якоря, А (для машин постійного струму $m=1$; для асинхронних та синхронних машин у їх звичайному виконанні E та I – фазні ЕРС та струм обмотки статора).

Електрорушійна сила якоря (або статора), В,

$$E = 4k_B k_{\text{об}} f W \Phi, \quad (2.2)$$

де k_B – коефіцієнт, що залежить в основному від форми кривої поля (при синусоїдальному полі $k_B=1,11$); $k_{\text{об}}$ – обмотковий коефіцієнт для першої гармоніки ЕРС (для машин постійного струму $k_B k_{\text{об}}=1$); f – частота струму в обмотці, Гц,

$$f = \frac{pn}{60}; \quad (2.3)$$

p – число пар полюсів; W – число послідовно з'єднаних витків фази (для машин постійного струму W – число витків паралельної гілки якірної обмотки); Φ – магнітний потік, що визначається за дійсною кривою поля, Вб,

$$\Phi = a_{\delta} \tau l_{\delta} B_{\delta} . \quad (2.4)$$

Тут l_{δ} – розрахункова довжина якоря, м; B_{δ} – максимальна індукція в повітряному проміжку; a_{δ} – розрахунковий коефіцієнт полюсного перекриття, що дорівнює відношенню розрахункової довжини полюсної дуги b_{δ} до полюсної поділки τ або відношенню середнього значення індукції в повітряному проміжку $B_{\delta\text{сеп}}$ до її максимального значення B_{δ} , тобто

$$a_{\delta} = \frac{b_{\delta}}{\tau} = \frac{B_{\delta\text{сеп}}}{B_{\delta}} ;$$

$$\tau = \frac{\pi D}{2p} \text{ – полюсна поділка, м.}$$

Лінійне навантаження

$$A = \frac{2mWI}{\pi D} , \text{ А/м.} \quad (2.5)$$

Підставивши у рівняння (2.1) величину ЕРС E з виразу (2.2) та враховуючи наведені співвідношення, отримаємо:

$$\frac{D^2 l_{\delta} n}{P'} = \frac{6,1}{a_{\delta} k_B k_{\text{ос}} A B_{\delta}} = C_A . \quad (2.6)$$

Величина C_A називається "машинною сталою" Арнольда. Величина обернена до C_A , тобто $1/C_A = K_A$ називається коефіцієнтом використання (або коефіцієнтом Ессона).

Розрахункова довжина якоря l_{δ} для машин без радіальних вентиляційних каналів мало чим відрізняється від дійсної довжини якоря l_1 ; за наявності радіальних вентиляційних каналів величина l_{δ} менше l_1 для асинхронних машин приблизно на 10 – 15%, для машин постійного струму та синхронних – приблизно на 5 – 10%. Розрахунковий коефіцієнт полюсного перекриття a_{δ} зазвичай знаходиться в межах 0,63 – 0,72.

Розрахункова потужність P' для різних видів машин визначається за заданою номінальною потужністю $P_{\text{ном}}$.

Для машин постійного струму

$$P' = E_a I_a , \text{ Вт.} \quad (2.7)$$

Тут $E_a = k_U U_{\text{ном}}$ та $I_a = k_I I_{\text{ном}}$, де $U_{\text{ном}}$ та $I_{\text{ном}}$ – номінальні напруга та струм; величина k_U враховує внутрішнє падіння напруги в якорі, k_I – струм у паралельній обмотці збудження.

Для генераторів постійного струму

$$P' = k_{\Gamma} U_{\text{ном}} I_{\text{ном}} = k_{\Gamma} P_{\text{ном}} , \text{ Вт,} \quad (2.8)$$

де $k_{\Gamma} = k_{U\Gamma} k_{I\Gamma} = 1,14 \dots 1,03$ при $P_{\text{ном}} = 1 \dots 1000$ кВт; $k_{U\Gamma} = 1,08 \dots 1,02$; $k_{I\Gamma} = 1,06 \dots 1,01$.

Для двигунів постійного струму

$$P' = k_{\text{д}} U_{\text{ном}} I_{\text{ном}} = k_{\text{д}} \frac{P_{\text{ном}}}{\eta_{\text{ном}}} , \text{ Вт,} \quad (2.9)$$

де $\eta_{\text{ном}}$ – номінальний ККД двигуна; величина $k_{\text{д}} = k_{U\text{д}} k_{I\text{д}} = 0,84 \dots 0,97$ при $P_{\text{ном}} = 1 \dots 1000$ кВт. $k_{U\text{д}} = 0,91 \dots 0,98$; $k_{I\text{д}} = 0,92 \dots 0,99$.

Для асинхронних двигунів

$$P' = mEI_{\text{ном}} = mk_E U_{\text{ном}} I_{\text{ном}} = \frac{k_E P_{\text{ном}}}{\eta_{\text{ном}} \cos \phi_{\text{ном}}}, \text{ В} \cdot \text{А}, \quad (2.10)$$

де $k_E = 0,98 \dots 0,93$ (див. рис. 10.2, §10.2); $\eta_{\text{ном}}$ – номінальний ККД двигуна; $\cos \phi_{\text{ном}}$ – номінальне значення коефіцієнта потужності.

Для синхронних генераторів

$$P' = mE_r I_{\text{ном}} = mk_E U_{\text{ном}} I_{\text{ном}} = \frac{k_E P_{\text{ном}}}{\cos \phi_{\text{ном}}}, \text{ В} \cdot \text{А}.^1 \quad (2.11)$$

Коефіцієнт k_E залежить від заданого $\cos \phi_{\text{ном}}$; якщо величина $P_{\text{ном}}$ задана у кВ·А, то $P' = k_E P_{\text{ном}}$.

Для синхронних двигунів

$$P' = mE_r I_{\text{ном}} = mk_E U_{\text{ном}} I_{\text{ном}} = \frac{k_E P_{\text{ном}}}{\eta_{\text{ном}} \cos \phi_{\text{ном}}}, \text{ ВА}, \quad (2.12)$$

де k_E – коефіцієнт, що залежить від заданого $\cos \phi_{\text{ном}}$; $\eta_{\text{ном}}$ – ККД синхронного двигуна.

Співвідношення (2.6) може використовуватися як вихідне для визначення головних розмірів електричної машини. Воно дозволяє встановити ряд важливих залежностей.

Добуток $D^2 l_\delta$ визначає розмір ротора та при даній швидкості обертання від неї залежить обсяг статора. Отже, величина $\frac{D^2 l_\delta}{P'}$ приблизно визначає обсяг машини на одиницю потужності. З виразу (2.6) випливає, що цей обсяг при сталих A та B_δ обернено пропорційний швидкості обертання n , тобто розміри машини та її вага зменшуються зі збільшенням n .

Величини C_A та K_A головним чином визначають використання активних матеріалів машини (обмоткових проводів та сталі для осередка статора та ротора). Величина C_A , м³/кВ·А·хв визначає обсяг матеріалів на одиницю енергії, а величина $K_A = 1/C_A$, кВ·А·хв/м³, – густину енергії, тобто енергію на одиницю обсягу машини.

Якщо записати (2.7) як

$$C_A = \frac{D^2 l_\delta}{P'/n} = \frac{60}{2\pi} \cdot \frac{D^2 l_\delta}{M'}, \quad (2.13)$$

де $M' = \frac{P'}{\omega} = \frac{60}{2\pi} \cdot \frac{P'}{n}$ – розрахунковий обертальний момент, то можна побачити, що C_A визначає "об'ємні" витрати матеріалів на одиницю розрахункового моменту.

Тоді коефіцієнт використання запишеться так:

$$K_A = \frac{2\pi}{60} \frac{M'}{D^2 l_\delta}. \quad (2.14)$$

Отже, він визначає розрахунковий момент на одиницю об'єму.

Що стосується матеріалів, то можна також зробити висновки за питомим коловим зусиллям σ_E – середньою тангенціальною силою, що діє на одиницю бічної циліндричної поверхні якоря:

$$\sigma_E = \frac{F'}{\pi D l_\delta} = \frac{M'}{\frac{D}{2} \pi D l_\delta} = \frac{60}{\pi^2} \cdot \frac{P'}{D^2 l_\delta n}, \text{ кДж/м}^3, \quad (2.15)$$

де P' – потужність, кВт (або кВ·А); D та l_δ – діаметр та довжина якоря, м.

¹ Для результуючої ЕРС E_r використовують також позначення E_δ, E_1 .

Якщо порівняти вирази (2.13) та (2.15), то стає зрозуміло, що

$$\sigma_E \equiv K_A = 1/C_A.$$

З досвіду проектування машин відомо, що машинна стала C_A в дійсності не залишається постійною – із зростанням потужності вона зменшується. Отже, значення K_A та σ_E при зростанні потужності машини збільшуються.

Для машин нормального виконання з номінальною потужністю в діапазоні від 1 до 1000 кВт $C_A = 1 \dots 0,2 \text{ м}^3/\text{кВ}\cdot\text{А}\cdot\text{хв}$, $K_A = 1 \dots 5 \text{ кВ}\cdot\text{А}\cdot\text{хв}/\text{м}^3$, $\sigma_E \approx 6K_A = (6 \dots 30) \text{ кДж}/\text{м}^3$. Для машин потужністю менше 1 кВт $C_A > 1 \text{ м}^3/\text{кВ}\cdot\text{А}\cdot\text{хв}$, та $K_A < 1 \text{ кВ}\cdot\text{А}\cdot\text{хв}/\text{м}^3$.

Розглянемо рівняння (2.6). Можна вважати, що коефіцієнти a_δ , k_B , $k_{об}$ для нормальних машин залишаються практично незмінними а, тому, розміри машин будуть залежати від електромагнітних навантажень A та B_δ : чим більші ці навантаження, тим менше її розміри. Цим і пояснюється прагнення обирати для A та B_δ по можливості більші значення.

Однак варто пам'ятати, що при занадто великих значеннях A та B_δ можуть виникати неприпустимі перегріву частин машини, погіршення її робочих характеристик та труднощі при виготовленні. Крім того варто вибирати співвідношення між A та B_δ у певних межах, оскільки від них залежать робочі характеристики машини.

Практика сучасного електромашинобудування та тривалий досвід експлуатації машин дозволили встановити доцільні межі, в яких знаходяться значення A та B_δ . Цим і треба керуватися при їх виборі. Вони зазвичай обираються в залежності від τ або D .

Установлені практичним шляхом значення A та B_δ звісно, не є остаточними: підвищення якості матеріалів (перш за все електротехнічної сталі та ізоляції), вибір більш раціональної геометрії машини (співвідношення між розмірами), покращення вентиляції, більш досконала технологія дозволять підвищити термін використання машини, або при збереженні тієї ж потужності зменшити її розміри.

Електричні втрати в провідниках обмотки (у пазовій частині)

$$P'_3 = m(2W)R'I^2 = m(2W)\rho \frac{l'}{q_{\text{эф}}} I^2, \text{ Вт},$$

де R' – опір пазової частини провідника, Ом; ρ – питомий опір провідникового матеріалу (зазвичай мідь чи алюміній), Ом·м; l' – довжина пазової частини провідника, м; $q_{\text{эф}}$ – переріз провідника, м² (наведений вираз застосовується для якорів усіх машин).

Звідси бачимо, що питома теплове навантаження циліндричної поверхні якоря p'_e , обумовлене електричними втратами в його обмотці, залежить від величини лінійного навантаження A та густини струму J , що вибирається для провідників цієї обмотки, тобто

$$p'_e = \frac{P'_3}{\pi D l} = \rho J A, \text{ Вт}/\text{м}^3. \quad (2.16)$$

Припустимо значення p'_e залежить головним чином від умов охолодження машини. А від самої величини p'_e залежить перепад температури у пазовій ізоляції (різниця температур міді провідників та стінок паза), який у машинах з номінальною напругою понад 6000 В, звичайно складає значну частину від загального перевищення температур обмотки статора.

Чим менше вибране лінійне навантаження A , тим більшою може бути густина струму J .

Величини A та B_δ залежать від потужності машини та частоти обертання або точніше від полюсної поділки τ та обертової швидкості ротора v_p : чим більші τ та v_p , тим більші значення можуть бути вибрані для A та B_δ .

Для машин малої потужності (з невеликою τ) доводиться вибирати порівняно невеликі значення A та B_δ . Тут виникає невеликий потік Φ та, отже, для отримання потрібної ЕРС необхідна велика кількість провідників. Закладка в пази малих розмірів великої кількості тонких провідників погіршує використання площі пазів, оскільки ізоляція самих провідників та пазова ізоляція отут займають відносно багато місця. До того ж, при малому радіусі кола ротора доводиться обмежувати глибину паза (загалом трапецієдального або грушовидного), щоб його ширина в нижній частині була не меншою за 2 мм. Усе це примушує зменшувати число провідників у пазу та, як наслідок, A . При цьому зубці якоря все одно виходять відносно вузькими та для зниження індукції в них трохи знижують також B_δ .

2.1.2. Співвідношення для геометрично подібних машин

Розглянемо ряд машин зростаючою потужністю, що є геометрично подібними та мають однакові значення густини струму та індукції. Під терміном геометрично подібні розуміють машини, розміри яких, відповідно, знаходяться в одному й тому самому співвідношенні. Наприклад, для двох геометрично подібних машин A та B маємо:

$$\frac{D_A}{D_B} = \frac{l_A}{l_B} = \frac{b_{пА}}{b_{пВ}} = \frac{h_{пА}}{h_{пВ}},$$

тут $b_{п}$ та $h_{п}$ – ширина та висота пазу.

Розрахункова потужність машини пропорційна добутку ЕРС та струму:

$$P' \equiv EI, \quad (2.17)$$

За заданих частоті та швидкості обертання величина ЕРС пропорційна числу витків W обмотки якоря та магнітному потоку Φ , що наводять ЕРС у цій обмотці:

$$E \equiv W\Phi. \quad (2.18)$$

Оскільки $\Phi = BS_c$, де B – індукція в перерізі S_c сталеві ділянки магнітного кола, то отримаємо

$$E = WBS_c. \quad (2.19)$$

Струм $I = Jq_{\text{до}}$. Отже, вираз (2.17) можна записати так:

$$P' \equiv \omega BS_c J q_{\text{еф}}. \quad (2.20)$$

Загальний переріз міді усіх витків $S_M = Wq_{\text{еф}}$, тоді:

$$P' \equiv BJS_c S_M. \quad (2.22)$$

Площі S_c та S_M пропорційні квадрату лінійного розміру l (для геометрично подібних машин можна обрати будь-який лінійний розмір машини), тобто

$$S_c S_M \equiv l^2 l^2 = l^4. \quad (2.23)$$

Тому за умови сталих значень B та J

$$P' \equiv l^4 \quad (2.24)$$

або

$$l \equiv \sqrt[4]{P'}. \quad (2.25)$$

Ваги активних матеріалів (міді та сталі) пропорційні їх об'єму, тобто кубу лінійних розмірів:

$$G \equiv l^3.$$

Тоді

$$G \equiv P'^{\frac{3}{4}}.$$

Отже, вага машини при збільшенні лінійних розмірів зростає повільніше, ніж її потужність.

Можна вважати, що вартість C активних матеріалів та втрати ΣP в них за заданих індукції та густині струму пропорційні вазі:

$$C \equiv \Sigma P \equiv G \equiv l^3 \equiv P'^{\frac{3}{4}}. \quad (2.26)$$

Якщо віднести вагу, вартість машини та її електричні й магнітні втрати до одиниці потужності, отримаємо, що

$$\frac{G}{P'} \equiv \frac{C}{P'} \equiv \frac{\Sigma P}{P'} \equiv \frac{P'^{\frac{3}{4}}}{P'} \equiv \frac{1}{\sqrt[4]{P'}}.$$

Наведені співвідношення свідчать про те, що вага та вартість активних матеріалів на 1 кВт або 1 кВт·А та відносне значення втрат (електричних та магнітних на одиницю потужності) у низці геометрично подібних машин змінюються обернено-пропорційно кореню четвертого степеню з їх потужності за умови збереження сталих значень J та B .

В ряду геометрично подібних машин зростаючої потужності їх частота обертання вважається постійною; при цьому обертальний момент M' пропорційний потужності:

$$M' \equiv P' \equiv l^4. \quad (2.27)$$

Якщо розглядати машини одного типу з різними частотами обертання n , то можна записати:

$$P' \equiv M'n \equiv l^4 n, \quad (2.28)$$

Тобто, за умови однакових розмірів та електромагнітних навантажень, потужність машини пропорційна частоті обертання n , про що свідчить рівняння (2.6). У дійсності потужність машини при збільшенні частоти обертання n до деякої межі зростає трохи швидше, ніж n , оскільки при цьому спостерігається поліпшення умов охолодження, що, у свою чергу, дозволяє трохи збільшити значення B та J .

Втрати машини зростають пропорційно кубу її лінійних розмірів (2.26). Проте площа поверхні охолодження при цьому зростає пропорційно лише квадрату лінійних розмірів. Тому при збільшенні потужності машин доводиться збільшувати інтенсивність їх охолодження (посилувати вентиляцію) та відходити від геометричної подібності їх форм.

Варто зазначити, що хоча відносне значення втрат в активних матеріалах із зростанням потужності зменшується, відносне значення механічних та вентиляційних втрат при цьому майже не змінюється. Ця обставина – одна з причин різкого зростання ККД із зростанням номінальної потужності малих машин та менш різкого зростання ККД середніх та особливо великих машин.

Наведені співвідношення (2.24) – (2.28) є приблизними та дають лише загальне орієнтування при визначенні залежності потужності, ваги машини та втрат від її розмірів. На практиці ж при проектуванні ряду машин зростаючої потужності завжди доводиться в тій чи іншій мірі відступати від них за причин, обумовлених допустимими перегрівками, технічними вимогами по відношенню до робочих характеристик, конструкцією, технологією виготовлення та ін.

2.1.3. Вибір основних розмірних співвідношень

Розміри машини залежать від електромагнітних навантажень A та B_δ . Якщо правильно обрані A та B_δ , то з рівняння (2.7) можна знайти $D^2 l_\delta$. Далі необхідно визначити окремі множники цього добутку. Визначення D та l_δ засновано на виборі відношення

$$\lambda = \frac{l_\delta}{\tau}. \quad (2.33)$$

Вибір λ залежить від багатьох умов. Для нормальних машин постійного струму звичайно обирається $\lambda = 0,6 \dots 1,5$. Чим більша λ , тим відносно більш довгою буде машина. Довгі машини за витратами матеріалу виходять більш дешевими, оскільки в них трохи краще використовується обмоткова мідь, ніж у коротких машинах, і крім того їх несучі (конструктивні) частини виходять більш легкими. Проте при цьому погіршуються умови комутації через зростання реактивної ЕРС у секціях, що комутуються, погіршуються також умови охолодження, що змушує в довгих машинах застосовувати більш складну вентиляцію. Для малих машин обирають низькі значення λ ($< 0,6$), щоб отримати достатнє число пазів якоря за прийнятних для них розмірах. У деяких випадках обирають завищене значення λ з метою отримання невеликого махового моменту GD^2 та зменшення часу розгону машини в момент пуску.

Для асинхронних двигунів невеликої потужності зазвичай $\lambda = 0,5 \dots 1,2$; для великих машин $\lambda = 0,9 \dots 2$, причому більші значення λ обираються для більшої кількості полюсів. Перевантажувальна здатність двигуна (максимальний обертаючий момент) та його коефіцієнт потужності також залежать від λ : оптимальні значення досягаються приблизно при $\lambda = 1 \dots 1,3$. Оптимальними за вагою міді та втратами машини будуть при $\lambda = 1,5 \dots 3$.

Значення λ обирається також з урахуванням обраної системи вентиляції. За аксіальної вентиляції значення λ обирається більшим, ніж за радіальної (за умови відсутності радіальних каналів). Хоча радіальна вентиляція й вимагає трохи більшої витрати матеріалу, проте машина виходить більш надійною в роботі, внаслідок більш рівномірного розподілу нагріву по її довжині.

Для явнопольосних синхронних машин величина λ більшою мірою залежить від числа полюсів. Для нормальних машин можна обрати $\lambda = 0,9 \dots 2$ (при потужностях 100...6000 кВт), причому більші значення відносяться до більшого числа полюсів. У великих гідрогенераторах при високих роз-

гінних частотах обертання доводиться збільшувати λ (іноді до 4) і, як наслідок, зменшувати діаметр ротора, щоб не отримати надмірних колових частот обертання. Для машин, що повинні мати збільшений момент інерції, навпаки доводиться зменшувати λ , щоб отримати більший діаметр ротора.

Для великих неявнополюсних синхронних машин – сучасних турбогенераторів при $2p = 2$ λ має досить визначене значення, оскільки для них діаметр D у залежності від потужності змінюється у вузьких межах: наприклад, при $P_{\text{ном}} \geq 100$ МВт $\lambda = 2,8...3,5$.

Однакове значення $D_1^2 l_1$ для машин змінного струму або для машин постійного струму можна отримати при різних значеннях D та l , а отже, при різних відношеннях $\lambda = l/D$. Відношення l/D впливає на масу, динамічний момент інерції обертальної частини, енергетичні та інші техніко-економічні показники машини.

Цей вплив може бути різним та іноді навіть суперечливим, наприклад, при збільшенні λ , тобто при зменшенні D та збільшенні l знижується динамічний момент інерції, прискорюється процес пуску та гальмування двигуна і відповідно зменшуються втрати, що виникають при цьому. При збільшенні λ зменшується маса лобових частин обмоток та втрати в них. Отже, у машинах з великими значеннями λ маса, що припадає на одиницю потужності або моменту обертання, знижується, а ККД зростає.

Разом із тим у вентильованих машинах з великими значеннями λ погіршуються умови охолодження та може виникнути необхідність у збільшенні діаметра валу для забезпечення його достатньої жорсткості та міцності. При великих значеннях λ , може зрости трудомісткість виготовлення, а, отже, й собівартість машини.

Вибір відношення l/D не є однозначною задачею, тобто питання про визначення співвідношення між l_δ та τ , а при заданому числі полюсів, відповідно, співвідношення між l_δ та D доводиться вирішувати з урахуванням багатьох обставин. Питання це вирішується головним чином на основі експериментальних даних, тобто на основі даних раціонально спроектованих машин, експлуатація яких підтвердила їх високу якість по відношенню простоти та економічності виготовлення, надійності в роботі, ККД, $\cos\phi$ та інших характеристик.

Більш точні вказівки з вибору λ наводяться далі під час аналізу розрахунку окремих видів машин.

2.1.4. Оптимальне проектування електричних машин

Технічні вимоги при проектуванні зазвичай задаються у вигляді нерівностей. Математичним апаратом, що спеціально створений для вирішення завдань оптимізації нелінійних моделей з обмеженнями у вигляді нерівностей, є *нелінійне програмування*. Нелінійна функція n змінних $F(\dot{x}_0)$, яку необхідно оптимізувати, тобто максимізувати або мінімізувати, називається *функцією цілі*

$$\left. \begin{aligned} F(\dot{x}_n) &= \min; \\ f_j(\dot{x}_n) &\leq 0; j = 1, \dots, m; \\ x_i &\geq 0; i = 1, \dots, n. \end{aligned} \right\} \quad (2.34)$$

Для машин загального призначення $F(\dot{x}_n)$ – це приведена вартість машини; \dot{x}_n – мірний вектор незалежних змінних, від якого залежить значення $F(\dot{x}_n)$. Складовими вектора \dot{x}_n можуть бути геометричні розміри машини, якість вихідних матеріалів, розсіювання розмірів та інших фізичних величин, якість виготовлення, електромагнітні навантаження і т.д. Геометричним зображенням цільової функції є *поверхня відгуку*. Лінійні або нелінійні функції $f_j(\dot{x}_n)$, що визначені в тому ж просторі незалежних змінних, значення яких не повинно бути більше (або менше) визначених наперед заданих значень, називаються *обмеженнями* або *лімітерами*. Обмеженнями при проектуванні електричних машин є перевищення температури обмоток або інших частин машини, енергетичні показники, розміри деяких активних частин, що визначаються конструкцією та технологією. Крім того, для асинхронних та синхронних машин – максимальний момент, початкові пускові струм та момент (крім асинхронних двигунів з фазним ротором); для машин постійного струму – комутаційні параметри. Завдання програмування полягає в мінімізації функції $F(\dot{x}_n)$ за заданих умов.

Вибір критерію оптимізації – досить відповідальний етап проектування. Якщо електрична машина вузькоспеціалізованого призначення, то цільова функція може бути сформульована замовником. Наприклад, максимальна потужність, максимальний момент, мінімальна маса, мінімальні втрати міді, мінімальна довжина, максимальний ККД, максимальний коефіцієнт потужності.

Для електричних машин, що не мають визначеного замовника (загального призначення), критерій оптимізації повинен відображати суспільно-господарську ефективність. Таким критерієм може бути критерій мінімальної узагальненої вартості

$$C(\dot{x}, \dot{y}) = C_n(\dot{x}, \dot{y}) + C_e(\dot{x}, \dot{y}), \quad (2.35)$$

де C_n – приведені витрати на виготовлення машини; C_e – експлуатаційні витрати; \dot{x} – вектор змінних, що обираються при оптимізації окремої машини (діаметр розточки статора та довжина осердя, кількість витків, висота і ширина пазів статора і ротора, і т.п.); \dot{y} – сталі проектування, загальні для ряду машин серії (магнітна проникність та питомі витрати електротехнічної сталі, теплопровідність матеріалів, допустимі температури, коефіцієнт заповнення пазу, коефіцієнт навантаження, тривалість використання).

Окрім критерію мінімальної узагальненої вартості можуть бути передбачені й інші критерії або лінійні комбінації з двох критеріїв. Таким чином, при розрахунках асинхронних двигунів серії 4А в якості іншого критерію була обрана мінімальна довжина осердя статора як показник найбільшої технологічності конструкції.

При розрахунках електричних машин масового виробництва певний вплив на вибір оптимального варіанту спричиняє необхідність уніфікації розмірів штампів листів осердя статора та ротора машин з однаковою висотою осі обертання, але різних довжин, або уніфікації довжин осердь машин на різні частоти обертання при заданих висоті осі обертання та довжині корпусу. У цих випадках оптимізація проводиться для найбільш масового типорозміру електричної машини.

Параметри, що мають однакові значення, наприклад, для великої групи асинхронних двигунів, що розраховуються: кількість фаз, частота струму, напруги, коефіцієнти заповнення сталлю, питомі втрати в сталі, питомий опір матеріалу обмотки, входять у розрахункові формули в числовому вигляді.

Так, при оптимальному проектуванні асинхронних двигунів у процесі розрахунку – пошуку змінюються тільки наступні параметри: зовнішній діаметр осердя статора D_a , внутрішній діаметр осердя статора D , довжина осердя l_1 , розміри пазів статора та ротора, кількість витків та інші залежні від них параметри – індукція в повітряному проміжку B_δ , діаметр вентилятора, переріз короткозамикаючих кілець, довжина лобової частини обмотки статора і т.ін. Варто зазначити, що зовнішній діаметр осердя статора визначають тільки для базового типорозміру двигуна, а для інших типорозмірів двигунів визначеної висоти осі обертання він залишається постійним. При розрахунках накладається й низка конструкційно-технологічних обмежень. Наприклад, висота спинки статора не повинна бути меншою за $0,055D_a$ мм, а ширина зубців статора та ротора в найбільш вузькому місці – не менше за $(1+0,01D_a)$ мм.

При вказаному критерії оптимальності мінімальна вартість, енергетичні показники електричної машини автоматично виходять найкращими.

§ 2.2. Порядок проектування електричних машин

Як уже відзначалось, вибір відношення l/D не є однозначним завданням; його вирішенню сприяють встановлені практикою раціональні межі максимальних значень зовнішнього діаметру D_{zmax} . Оскільки ряд висот осі обертання h стандартизований, то проектування машин можна робити двома способами.

Спосіб перший. З використанням (при обраному значенні h) максимально припустимого діаметру осердя D_{amax} така машина може не бути оптимальною за своїми техніко-економічними показниками, але матиме гранично допустиму потужність за обраної висоти h . У практиці сучасного електромашинобудування спостерігається тенденція максимального зниження висоти осі обертання електродвигунів h за заданої потужності P_2 та частоти обертання n , що створює великі зручності для споживачів при з'єднанні електродвигунів з приводними механізмами, що мають менші габарити, ніж електродвигуни, а також при вбудовуванні електродвигунів у верстати та інші механізми. Зменшення висоти осі обертання знижує механічну інерційність роторів та якорів, і, як наслідок, підвищує динамічні властивості двигунів. Вказана тенденція розповсюджується й на генератори.

Враховуючи, що зниження h за заданих значень P_2 та n збільшує довжину машини, причому λ може вийти за допустимі раціональні межі, варто при обраній стандартній висоті осі обертання h проектувати машини з найбільшим допустимим зовнішнім діаметром корпусу, що забезпечує мінімально допустиму відстань h_1 від нижньої частини корпусу машини до опорної площини лабетів. Якщо при цьому значення λ буде малим, то треба переходити до найближчої меншої, а при більш високих значеннях λ – до ближчої більшої стандартної величини h . Цей спосіб проектування не потребує розрахункових варіантів.

Спосіб другий. З використанням (при обраному значенні h) діаметру якоря (або розточка статора для машин змінного струму) D , що забезпечує оптимальні техніко-економічні показники машини, такий спосіб проектування потребує розрахунку ЕОМ, або "ручного" розрахунку ряду варіантів з різним значенням D . При розрахунках треба дотримуватися умови $D \leq D_{max}$.

Різниця в техніко-економічних показниках оптимального варіанту та машини з D_{max} відносно не велика. Тому в подальшій методиці розглядається варіант розрахунку машин з D_{max} .

Проектуванню машини (або серії машин) повинно передувати складання проектного завдання, у якому вказуються номінальні величини машини (або машин), відповідні ДСТУ або технічні умови. Під заданими номінальними величинами розуміють потужність, напругу, частоту обертання, частоту напруги живлення, $\cos\phi$ (для синхронних машин). Вони визначають номінальний режим роботи машини, для якого вона призначена.

В теперішній час ДСТУ встановлені шкали потужностей для машин постійного струму, трифазних асинхронних та синхронних машин нормального виконання (див. § 1.3). Електромашинобудівні заводи виготовляють такі машини на потужності, що вказані в цих шкалах.

У цьому параграфі наводиться порядок розрахунку машин тільки в загальному вигляді. Детальніші вказівки наводяться в розділах 9, 10, 11 та 12, де розглядаються методи та порядок розрахунку окремих видів машин.

Спочатку визначаються головні розміри D та l_δ , а для асинхронних машин – також зовнішній діаметр статора D_a . Діаметри повинні обиратися з урахуванням необхідності їх використання для одного або двох суміжних за потужністю типів машин за однією й тою самою частоти обертання; при цьому варто керуватися таблицями (шкалами) прийнятих потужностей.

Після вибору головних розмірів асинхронного двигуна виконують розрахунок обмотки й визначають розміри пазу й висоти ярма статора, обирають повітряний проміжок, розраховують обмотки й визначають розмір пазу і ярма ротору й т.і. Для синхронних машин порядок розрахунку можна обирати такий самий: спочатку розрахувати статор, обрати повітряний проміжок, далі перейти до проектування ротора. Для машин постійного струму спочатку треба розрахувати обмотку якоря, його пази та колектор, а потім, після вибору повітряного проміжку розрахувати головні та додаткові полюси, станину та обмотки збудження.

Визначення розмірів D та l_δ є початковим, і, як зазначалося, головним етапом проектування електричної машини; інші розміри її активних частин визначаються в процесі електромагнітного розрахунку. Останній включає в себе також розрахунок магнітного кола, визначення параметрів обмоток, втрат, ККД, робочих та пускових характеристик і т.п. Таким чином, перевіряють чи задовольняє машина при обраних розмірах заданим технічним умовами та відповідним ДСТУ. Далі виконують тепловий розрахунок, тобто визначаються перевищення температури відповідних частин машини. Для більш досконалого теплового розрахунку треба попередньо обрати конструкцію машини та зробити вентиляційні розрахунки. Якщо при цьому виходять задовільні результати й немає необхідності в змінах будь-яких розмірів та повторних розрахунків, можна розпочати кінцеве конструювання машини та механічні розрахунки її конструктивних деталей.

Процес проектування серії машин складається з наступних стадій:

- *Складання проектного завдання*, під час якого повинні враховуватися та узгоджуватися вимоги різних галузей промисловості, електричних станцій, комунальних підприємств, будівельних організацій, сільського господарства і т.п.

- *Ескізний проект* (складається зазвичай разом із проектним завданням), у якому визначаються можливості виконання проектного завдання; позначаються потужності, частоти обертання, напруги машин і т.і.; встановлюються їхні основні техніко-економічні показники; наводяться принципи обґрунтування спроможності виготовлення нової серії машин.

- *Технічний проєкт*, (містить більш детальну розробку прийнятих у проєктному завданні та ескізного проєкті рішень); у нього входять креслення машин (зазвичай загальні види), розрахунки усіх головних величин (ККД, $\cos\phi$, робочі характеристики, початковий та максимальний обертальний моменти, перевищення температури, дані вентиляційних та механічних розрахунків, вагу активних та конструкційних матеріалів та ін.), причому ці розрахунки повинні бути закріплені дослідними даними, отриманими під час випробування дослідних моделей; тут помічають та розробляють основні технологічні процеси з відповідним економічним обґрунтуванням.
- *Робочі креслення*, що визначають кінцеві розміри всіх машин серії та їх деталей, а також уточнюючі техніко-економічні показники.

§ 2.3. Основні підходи при розрахунку магнітного кола

Електромагнітне поле електричної машини створює МРС обмоток статора й ротора, що розміщені в пазах магнітопроводів або на осердях явно виражених полюсів. Нерівномірність розподілення провідників обмотки по об'єму машини, нелінійність магнітної характеристики та складність конфігурації магнітопроводів, а також наявність повітряного проміжку між статором та ротором не дозволяють провести точний розрахунок поля в машині навіть за умови використання сучасних обчислювальних технологій. Тому при проєктуванні машини користуються низкою спрощуючих припущень.

Розрахунок магнітного кола полягає у визначенні сумарної магнітної напруги всіх її ділянок, що відповідають певному значенню потоку.

У досконалій симетричній машині потоки кожної пари полюсів однакові, тому при розрахунку нехтують можливою асиметрією потоків реальних машин та розраховують магнітне коло лише однієї пари полюсів. У поперечному перерізі магнітопроводів магнітні лінії потоку пари полюсів розташовуються в секторі, що складає $1/2p$ частину всього перерізу.

На рис. 2.1, *a* зображений сектор поперечного перерізу машини з розподіленими обмотками на статорі та роторі, а на рис. 2.1, *б* – сектор машини з явно вираженими полюсами на роторі. На цих рисунках пунктиром зображена середня лінія потоку пари полюсів.

З метою спрощення розрахунку магнітне коло машини розподіляється на послідовно розташовані уздовж силової лінії ділянки, кожна з яких має порівняно просту конфігурацію та складається з матеріалу з відомою магнітною характеристикою. Також припускається, що на ділянках відомий напрям магнітних ліній потоку. Для машин із розподіленими обмотками на статорі та роторі, наприклад, асинхронних, такими ділянками є (див. рис. 2.1, *a*): ярмо статора (ділянка 1 – 2), зубцеві зони статора (2 – 3 та 1 – 8) та ротора (4 – 5 та 6 – 7), повітряний проміжок (3 – 4 та 7 – 8) та ярмо ротора (5 – 6). Для машин з явно вираженими полюсами, наприклад, синхронних, (див. рис. 2.1, *б*) – ярмо статора (ділянка 1 – 2), зубцева зона статора (2 – 3 та 1 – 12), повітряний проміжок (3 – 4, 11 – 12), осердя полюсів (4 – 6 та 9 – 11), ярмо ротора (7 – 8). За наявності демпферної обмотки окремо враховуються ділянки, що відповідають її зубцевій зоні (4 – 5 та 10 – 11). За наявності технологічних повітряних проміжків для розрахунку магнітного кола використовується рівняння повного струму для замкненого кола

$$F_{\Sigma} = \oint Hdl . \quad (2.36)$$

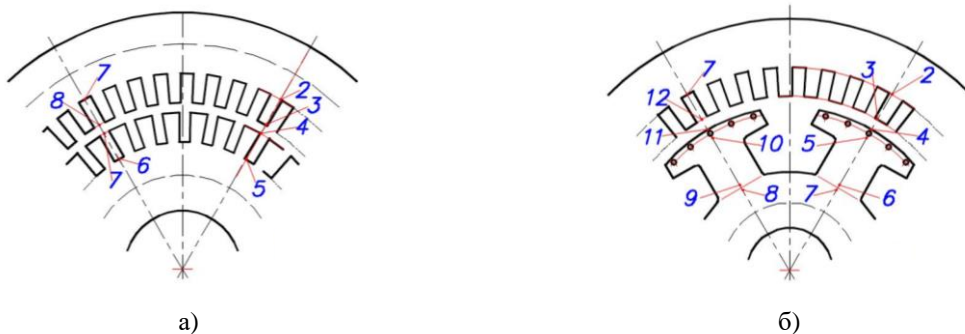


Рис. 2.1. Магнітне коло електричної машини

Інтеграл береться по контуру вздовж лінії потоку. Права частина рівності у відповідності до

поділу на ділянки постає у вигляді суми, тобто

$$F_{\Sigma} = \sum_{i=1}^n H_i l_i, \quad (2.37)$$

де n – число ділянок, на які розділене магнітне коло; l_i – довжина середньої магнітної лінії в межах кожної ділянки; H_i – розрахункове значення напруженості магнітного поля на i -ій ділянці.

Напруженість поля ділянки магнітного кола визначають за кривими намагнічування, що відповідають матеріалу та ділянці магнітного кола. Ці криві наведені в додатку 1.

Магнітну напругу на кожній із ділянок кола визначають приблизно, приймаючи напруженість поля в межах кожної ділянки.

Методи розрахунку магнітних напруг різних ділянок мають особливості, що обумовлені розмірними співвідношеннями, характером розподілу магнітного потоку, необхідністю врахування впливу потоку розсіювання та іншими факторами.

Нижче наводяться загальні для усіх розглянутих типів машин методи розрахунку характерних ділянок магнітного кола.

2.3.1. Магнітна напруга повітряного проміжку

У повітряному проміжку електричної машини індукція не є сталою величиною. За умови розподіленої обмотки вона змінюється за кривою, подібною до синусоїди (рис. 2.2, а), а за умови зосереджених обмоток має форму, що наближується до прямокутника (рис. 2.2, б). Значення магнітного потоку на полюсній поділці τ визначається як

$$\Phi = l_{\delta} \int_0^{\tau} B_{\delta x} dx, \quad (2.38)$$

де l_{δ} – розрахункова довжина повітряного проміжку; $B_{\delta x}$ – індукція в повітряному проміжку в точці x .

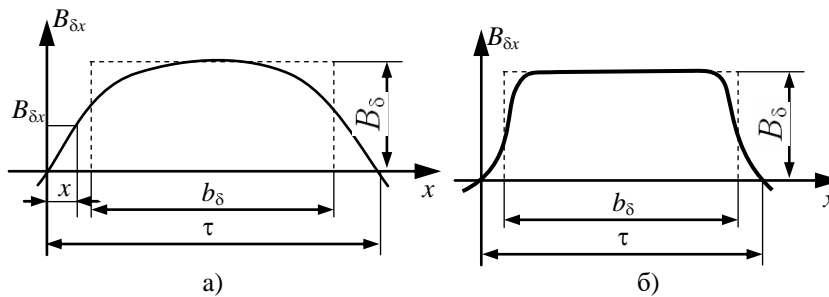


Рис. 2.2. Розподіл магнітної індукції в повітряному проміжку електричної машини

У практичних розрахунках електричних машин виконувати інтегрування не зручно, тим більше точний аналітичний вираз розподілу магнітної індукції уздовж дуги полюсної поділки отримати важко. Тому вводиться поняття розрахункової полюсної дуги b_{δ} , на протязі якої величина магнітної індукції залишається постійною. Значення b_{δ} визначається з умови рівності потоків

$$B_{\delta} b_{\delta} = \int_0^{\tau} B_{\delta x} dx, \quad (2.39)$$

де B_{δ} – максимальне значення магнітної індукції в повітряному проміжку.

Величина b_{δ} визначається як частина полюсної поділки машини:

$$b_{\delta} = \alpha_{\delta} \tau, \quad (2.40)$$

де α_{δ} – коефіцієнт полюсного перекриття, значення його, як впливає із визначення b_{δ} , залежить від форми кривої поля в повітряному проміжку.

За умови синусоїдального розподілу магнітної індукції по довжині полюсної поділки неявно-полюсних машин

$$\alpha_{\delta} = \frac{2}{\pi} \approx 0,64. \quad (2.41)$$

За умови насичення зубців крива поля сплющується та значення α_{δ} зростає. Для середньонасичених машин значення α_{δ} знаходиться в проміжку 0,7...0,74, але при великих насиченнях може перевищувати 0,8.

У машинах з явно виявленими полюсами форма кривої поля залежить від конфігурації, розмірів та виду полюсних наконечників. Тому розрахункова довжина полюсної дуги b_{δ} визначається в залежності від розмірних співвідношень полюсних наконечників та проміжку.

Картина поля в повітряному проміжку в осьовій площині (рис. 2.3) виявляє, що величина магнітної індукції по довжині проміжку також різна. Проти радіальних вентиляційних каналів вона буде дещо меншою, ніж на ділянках, що знаходяться проти пакетів осердя. Частина магнітних ліній потоку замикаються через торцеві поверхні осердя. Оскільки в розрахунках використовується постійне значення B_{δ} , для правильного визначення потоку через проміжок уводиться поняття розрахункової довжини повітряного проміжку l_{δ} , при визначенні якої враховується нерівномірність розподілу B_{δ} уздовж проміжку. Вона може бути визначена аналітичним шляхом, графічними побудовами за картою поля або ж як b_{δ} тобто з умови,

$$B_{\delta} l_{\delta} = \int_{-\infty}^{+\infty} B_{\delta z} dz, \quad (2.42)$$

що визначає рівність площин прямокутника довжиною l_{δ} та висотою B_{δ} та криволінійної фігури, що обмежується дійсною кривою розподілу магнітної індукції уздовж проміжку (рис. 2.3).

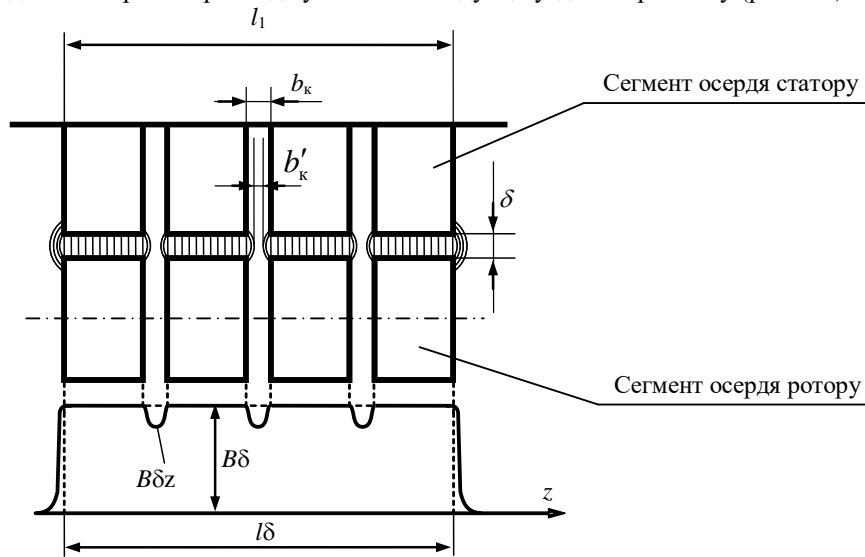


Рис. 2.3. Розподіл магнітної індукції по довжині магнітного проміжку

Частка потоку полюсної поділки, лінії якого замикаються через торцеві поверхні осердя, залежить головним чином від повітряного проміжку. У машинах, що мають малий проміжок, наприклад в асинхронних двигунах, ця частка потоку не велика та в розрахунках не враховується. У машинах з великими проміжками збільшення розрахункової довжини повітряного проміжку в порівнянні з дійсною за рахунок цієї частки потоку приймається рівною 2δ .

Вплив провалів у кривій індукції, що виникають над радіальними вентиляційними каналами, враховуються при визначенні l_{δ} наступним чином. Дійсна довжина радіальних каналів b_k замінюється розрахунковою b'_k , яка залежить від співвідношення b_k / δ .

Таким чином, розрахункова довжина повітряного проміжку в загальному випадку визначається як

$$l_{\delta} = l_1 - n_k b'_k + 2\delta, \quad (2.43)$$

де l_1 – конструкційна довжина магнітопроводу; n_k та b'_k – відповідно кількість та розрахункова довжина радіальних вентиляційних каналів.

Для конкретних типів машин ця формула дещо змінюється.

З урахуванням розглянутих особливостей розподілу магнітної індукції в повітряному проміжку електричної машини розрахункова площа полюсної поділки

$$S_{\delta} = \alpha_{\delta} \tau l_{\delta}. \quad (2.44)$$

Тоді індукція в проміжку

$$B_{\delta} = \frac{\Phi}{S_{\delta}} = \frac{\Phi}{\alpha_{\delta} \tau l_{\delta}}. \quad (2.45)$$

Магніторушійна сила повітряного проміжку між рівними поверхнями

$$F_{\delta} = \frac{1}{\mu_0} B_{\delta} \delta. \quad (2.46)$$

У більшості машин поверхні статора та ротора, що обмежують повітряний проміжок, не рівні, а мають різні нерівності: пази, заглиблення для розташування бандажів та ін. Магнітний опір ділянок такого проміжку в поперечному перерізі машини неоднаковий, тому розподіл індукції по площі повітряного проміжку нерівномірний. Найбільша нерівномірність виникає через наявність зубців на статорі та роторі. Над коронками зубців лінії потоку стають гущішими, а над шлицями пазів густина ліній зменшується (рис. 2.4). У кривій індукції в магнітному проміжку з'являються провалля. Магнітний опір та магнітна напруга повітряного проміжку при нерівномірній індукції зростають.

Збільшення магнітної напруги враховується шляхом введення коефіцієнту повітряного проміжку (коефіцієнту Картера) k_{δ} . Цей коефіцієнт, що отримують методом розрахунку полів у проміжках з різним співвідношенням ширини зубців та пазів, показує на скільки зростає магнітна напруга проміжку при зубчастій поверхні статора та ротору в порівнянні з магнітною напругою проміжку між рівними поверхнями:

$$F_{\delta} = \frac{1}{\mu_0} B_{\delta} \delta k_{\delta}. \quad (2.47)$$

Можна використати також поняття розрахункового повітряного проміжку

$$\delta' = \delta k_{\delta}, \quad (2.48)$$

тобто, рівномірного повітряного проміжку, що має магнітну провідність, значення якої дорівнює значенню магнітної провідності реального повітряного проміжку.

Якщо одна поверхня гладка, а інша зубчаста, то коефіцієнт Картера досить точно визначається за формулою:

$$k_{\delta} = \frac{t}{t - \gamma \delta}, \quad (2.49)$$

де

$$\gamma = \frac{(b_{\phi} / \delta)^2}{5 + b_{\phi} / \delta} \quad (2.50)$$

або

$$k_{\delta} = \frac{t + 10\delta}{b_i + 10\delta}. \quad (2.51)$$

Позначення величин, що входять у формули, наведені на рис. 2.4.

Формула (2.49) одержала найбільше поширення, тому що в ній ураховується ширина шліца $b_{ш}$, що безпосередньо впливає на нерівномірність поля. Формула (2.51) використовується при використанні відкритих пазів.

Коефіцієнти повітряного проміжку розраховуються окремо для зубців статора ($k_{\delta 1}$) і зубців ротора ($k_{\delta 2}$). При цьому в першому випадку передбачається, що поверхня

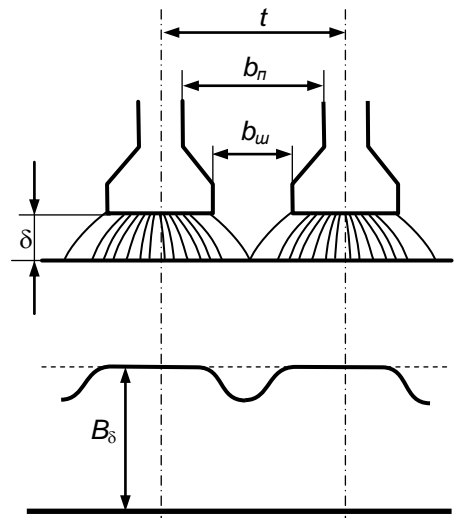


Рис. 2.4. Розподіл індукції в поперек повітряного проміжку

статора зубчаста, а ротора – гладка, у другому – навпаки, поверхня ротора зубчаста, а статора – гладка. У формули (2.49) – (2.51) при визначенні $k_{\delta 1}$ підставляються значення t_1 , $b_{п1}$ і $b_{ш1}$, а при визначенні $k_{\delta 2}$ – значення t_2 , $b_{п2}$ і $b_{ш2}$.

Результуючий коефіцієнт повітряного проміжку машини дорівнює добутку часткових коефіцієнтів:

$$k_{\delta} = k_{\delta 1} k_{\delta 2}. \quad (2.52)$$

За аналогічними формулами визначаються коефіцієнти повітряного проміжку, що враховують інші нерівномірності, наявні на його поверхні ($k_{\delta 3}$, $k_{\delta 4} \dots$).

У цьому випадку результуючий коефіцієнт k_{δ} , визначається як добуток всіх часткових коефіцієнтів $k_{\delta i}$, знайдених для статора й ротора.

2.3.2. Магнітна напруга зубцевої зони

При розрахунку магнітних напруг зубцевих зон приймається припущення, що лінії рівного магнітного потенціалу в поперечному перерізі машини являють собою кола із центром на осі обертання ротора. При цьому припущенні магнітна напруга зубцевої зони статора F_{Z1} або ротора F_{Z2} визначається різницею магнітних потенціалів між екіпотенціальними поверхнями (на поперечному перерізі – колами), що проходять днищем пазів і поверхнями голівок зубців.

Звичайно розглядається поле в одному елементі зубцевої зони – зубцевій (пазовій) поділці $t = \pi D/Z$. Магнітні опори паза й зубця в магнітному колі машини з'єднані паралельно, тому потік у зубцевій поділці розподіляється пропорційно провідностям магнітних трубок, що проходять через зубець і паз. Пази в електричній машині заповнені провідниками й ізоляцією, тобто середовищем з абсолютною магнітною проникністю μ_0 в багато разів меншої, ніж проникність сталі зубця. Тому потік у пазу становить лише невелику частину загального потоку в зубцевій поділці.

Ця частина потоку при малому насиченні зубців мала, і в розрахунках її не враховують. При збільшенні насичення зубців вона зростає і її вплив на F_Z починає позначатися.

Розглянемо порядок розрахунку магнітної напруги зубцевої зони без урахування потоку в пазу. При прийнятому припущенні про конфігурації екіпотенціальних ліній і враховуючи симетрію зубцевої зони магнітні лінії, що проходять через середини основ зубців, збігаються з відрізками радіусів (див. рис. 2.1, а та б). Тому

$$F_Z = \int_0^{h_z} H_{Zx} dx, \quad (2.53)$$

де H_{Zx} – напруженість магнітного поля в перетині зубця, що відповідає відстані h_{Zx} від його вузької частини; h_z – висота зубця (рис. 2.5, а).

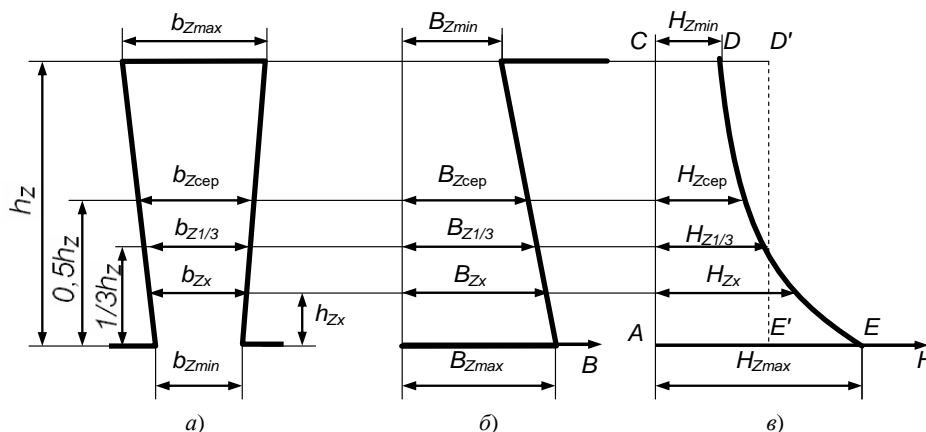


Рис. 2.5 До розрахунку магнітної напруги зубців:
а – перетин трапецієдального зубця; б – розподіл магнітної індукції по перетину зубця;
в – розподіл напруженості магнітного поля

При постійному перетині зубця вважають, що напруженість поля в ньому H_Z постійна. Тоді

$$F_Z = H_Z h_z. \quad (2.54)$$

При змінному перетині зубця F_Z можна визначити, якщо розділити зубець по висоті на n до- сить малих ділянок з висотою Δh , у межах яких зміною H_Z зневажають. Визначивши для кожної ділянки індукцію, напруженість магнітного поля, магнітну напругу та просумувавши останні, знахо- дять магнітну напругу зубця.

Потік, що доводиться на одну зубцеву поділку,

$$\Phi_t = B_\delta t l_\delta . \quad (2.55)$$

Якщо через b_{Zx} позначити ширину зубця на висоті h_{Zx} , то відповідний активний перетин зубця

$$S_{Zx} = k_c l_{ct} b_{Zx} , \quad (2.56)$$

де k_c – коефіцієнт заповнення пакета магнітопровода сталлю; l_{ct} – довжина магнітопровода без вентиляційних каналів.

Індукція в розглянутому перетині зубця (рис. 2.5, б)

$$B_{Zx} = \frac{\Phi_t}{S_{Zx}} = \frac{B_\delta t l_\delta}{k_c l_{ct} b_{Zx}} . \quad (2.57)$$

Напруженість поля визначається для відповідної індукції за кривими намагнічування для обра- ної марки сталі.

Провівши кілька таких розрахунків для різних перетинів зубця, можна для потоку Φ_t побуду- вати криву розподілу напруженості поля по висоті зубця (рис. 2.5, в). Площа, обмежена цією кривою, S_{ACDE} визначається в масштабі магнітної напруги зубця.

Зубці в електричних машинах можуть мати складну конфігурацію, тому такі розрахунки вико- нують лише на ЕОМ при необхідності одержання уточнених даних. При цьому для кожної з конфігу- рацій зубців доводиться складати свою програму розрахунку, що враховує розмірні співвідношення зубцевої зони.

У практичних розрахунках виявляється досить мати наближене рішення, коли F_Z визначається за виразом (2.54) для деякої середньої розрахункової напруженості H_Z й розрахункової висоти зубця h_Z .

При перетинах зубців, що плавно змінюються, розрахункова напруженість H_Z визначається за формулою

$$H_Z = \frac{1}{6} (H_{Z \max} + 4H_{Zcp} + H_{Z \min}) . \quad (2.58)$$

За прямокутної форми пазу при $B_{Zmax} \leq 2,0$ Тл використовується розповсюджений метод роз- рахунку F_Z – за напруженістю $H_{Z1/3}$, що визначається за індукцією в перетині на 1/3 висоти зубця від його вузької частини (рис. 2.5):

$$F_Z = H_{z1/3} h_Z , \quad (2.59)$$

що дає гарний збіг з уточненими розрахунками при невеликій різниці найбільшого й найменшого пе- ретинів зубців. При цьому площа прямокутника $CD'E'$ зі сторонами $H_{Z1/3}$ й h_Z рівновелика площі $ACDE$ фігури.

В окремих випадках при більшій різниці між b_{Zmax} і b_{Zmin} й більших насиченнях розрахунок проводиться більш детально. Зубець по висоті ділять на дві частини й для кожної з них визначають середню напруженість поля зазначеним методом. У цьому випадку розрахункові перетини беруться на висоті $\frac{1}{3} \cdot \frac{h_Z}{2}$ й $\frac{1}{3} \cdot \frac{h_Z}{2} + \frac{h_Z}{2} = \frac{2}{3} h_Z$ від найбільш вузького перетину зубця.

При розрахунку магнітної напруги зубців з різко мінливим по висоті перетином, наприклад зу- бців двоклетевого ротора асинхронного двигуна або короткозамкненого ротора з фігурними пазами, зубці також по висоті ділять на дві ділянки з перетином, що плавно змінюється, при цьому магнітна напруга зубців дорівнює сумі магнітних напруг ділянок.

Вплив місцевих змін перетину зубця на величину магнітної напруги, що не поширюються на більші ділянки по його висоті (поглиблень у стінах пазів для кріплення пазових клинів, розширень у коронках зубців і т.п.), у практичних розрахунках звичайно не враховують.

В насиченій зубцевій зоні частка магнітного потоку в пазу зростає. Її можна оцінити, не роблячи повного розрахунку поля на зубцевій поділці, у такий спосіб.

Позначимо потік у зубці Φ_Z й потік у пазу Φ_{Π} (рис. 2.6). Тоді потік на зубцевій поділці на висоті зубця h_{Zx} буде дорівнювати:

$$\Phi_t = \Phi_{Zx} + \Phi_{\Pi x}. \quad (2.60)$$

Розділивши (2.60) на S_{Zx} й помноживши й розділивши другий доданок правої частини рівності на $S_{\Pi x} = b_{\Pi x} l_{\delta}$, одержимо

$$\frac{\Phi_t}{S_{Zx}} = \frac{\Phi_{Zx}}{S_{Zx}} + \frac{\Phi_{\Pi x}}{S_{Zx}} \frac{S_{\Pi x}}{S_{\Pi x}}, \quad (2.61)$$

звідки

$$B'_{Zx} = B_{Zx} + B_{\Pi x} \frac{S_{\Pi x}}{S_{Zx}}, \quad (2.62)$$

де B'_{Zx} – розрахункова індукція, обумовлена повним потоком у перетині зубця S_{Zx} , якщо припустити, що потік у пазу відсутній; B_{Zx} – дійсна індукція в перетині зубця S_{Zx} ; $B_{\Pi x}$ – індукція в перетині пазу $S_{\Pi x}$.

Оскільки паз заповнений середовищем з абсолютною магнітною проникністю μ_0 , то

$$B_{\Pi x} = \mu_0 H_{\Pi x}. \quad (2.63)$$

На підставі прийнятого припущення про конфігурації екіпотенціальних ліній зубцевої зони напруженість поля в зубці й у пазу на одній і тій же висоті h_{Zx} буде однаковою, тобто

$$H_{\Pi x} = H_{Zx}.$$

Тоді з виразів (2.62) і (2.63) зрозуміло, що:

$$B'_{Zx} = B_{Zx} + \mu_0 H_{Zx} \frac{S_{\Pi x}}{S_{Zx}} \quad (2.64)$$

або

$$B'_{Zx} = B_{Zx} + \mu_0 H_{Zx} k_{\Pi x}, \quad (2.65)$$

де $k_{\Pi x}$ – коефіцієнт, що визначає відношення площ поперечних перерізів пазу й зубця на висоті h_{Zx} :

$$k_{\Pi x} = \frac{S_{\Pi x}}{S_{Zx}} = \frac{b_{\Pi x} l_{\delta}}{b_{Zx} l_{ct} k_c}. \quad (2.66)$$

В машинах нормального виконання k_{Π} для різних по висоті зубця перетинів звичайно перебуває в межах від 0,5 до 2,0.

Для визначення дійсної індукції в кожному перетині зубця спочатку визначають розрахункову індукцію за повним потоком зубцевої поділки:

$$B'_{Zx} = \frac{\Phi_t}{S_{Zx}} = \frac{B_{\delta} l_{\delta} t}{b_{Zx} l_{ct} k_c}.$$

Після цього, задаючись значеннями B_{Zx} , трохи меншими, ніж B'_{Zx} , знаходять підбором дійсну індукцію B_{Zx} й відповідне їй значення H_{Zx} , за яких задовольняється рівність (2.65).

Для полегшення розрахунку в додатках 1 (рис. Д1.1 – Д1.5) наведені криві, що дозволяють визначити H_{Zx} безпосередньо за розрахунковою індукцією B'_{Zx} з урахуванням фіксованих значень коефіцієнта k_{Π} .

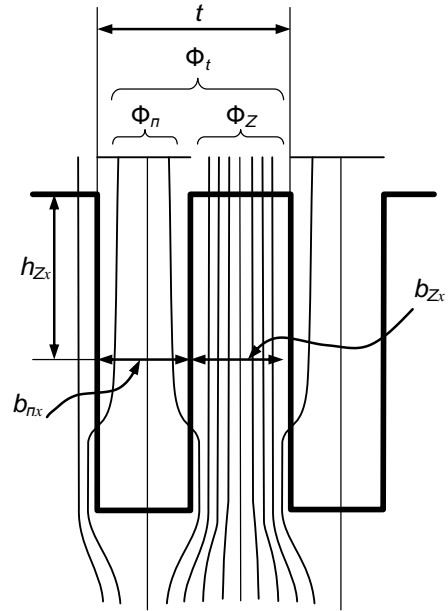


Рис. 2.6. Потік у зубцевій поділці при насиченні сталі

Чисельні значення k_{Π} й $\mu_0 = 4\pi \cdot 10^{-7}$ Гн/м підставлені в рівняння (2.65) дозволяють судити про значення індукції в зубцях, при яких необхідно враховувати відгалуження потоку в паз. Для більшості сучасних електротехнічних сталей за величини індукції $B_z \leq 1,8$ Тл напруженість поля не перевищує $H \leq 16000$ А/м, отже, при цьому рівні насичення дійсна індукція в зубцях буде менше розрахункової лише на 2...3% навіть при більших значеннях k_{Π} , тому в розрахунках цією зміною можна зневажити.

При величині магнітної індукції $B_z > 1,8$ Тл розрахунок варто проводити з урахуванням відгалуження потоку в паз. Природно, що питання про необхідність такого врахування вирішується при визначенні індукції в кожному з розрахункових перетинів окремо.

2.3.3. Магнітна напруга ярем статора й ротора

Розподіл потоку в ярмах статора й ротора залежить від конструкції машини, розмірних співвідношень магнітопроводів і рівня насичення стали. Значення потоку в різних перетинах уздовж середньої лінії ярма мінливо. При розподіленій обмотці, наприклад в асинхронних машинах, найбільший потік у ярмах статора й ротора має місце в перетині 1 – 1 (рис. 2.7), тому що на цих ділянках ярма потоки зубців, що перебувають на половині полюсної поділки підсумовуються. Те ж відбувається в статорах синхронних машин нормального виконання і якорях машин постійного струму.

У станинах машин постійного струму і ярмах явнополюсних роторів синхронних машин потік по довжині середньої лінії змінюється мало і його зміною зневажають.

Потік по висоті ярма також розподіляється нерівномірно через кривизну ярма й деякої зміни його перетину в місцях примикання полюсів і під основами зубців. Ближче до осі машини індукція в ярмі більше, ніж на "периферії". Нерівномірність розподілу індукції зростає зі збільшенням насичення сталі й зменшенням діаметра осердя.

Для точного врахування впливу цих факторів необхідно проводити розрахунки поля за допомогою ЕОМ. У практичних розрахунках необхідна точність досягається або при використанні спеціальних кривих намагнічування, побудованих для сталей ярем машин з розподіленою обмоткою, або введенням у розрахункові формули коефіцієнта ξ , що враховує зменшення магнітної напруги ярма через нерівномірний розподіл потоку, наприклад, при пуску асинхронної машини (див. § 9.11).

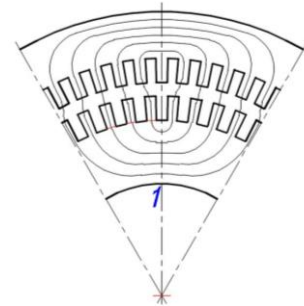


Рис. 2.7. Потік у магнітопроводі електричної машини з розподіленими обмотками

§ 2.4. Основні підходи при розрахунку електричної машини

Параметрами електричної машини називають активні й індуктивні опори її обмоток. До параметрів відносять також момент інерції ротора, значення якого входить у рівняння руху ротора електричної машини.

2.4.1. Активний опір обмоток залежить у загальному випадку від довжини провідників обмотки L й площі поперечного перерізу провідників $q_{\text{пр}}$:

$$R = \rho_{\text{в}} \frac{L}{q_{\text{пр}}} k_r,$$

де $\rho_{\text{в}}$ – питомий опір провідних матеріалів (додаток б); k_r – коефіцієнт, що враховує збільшення активного опору через нерівномірний розподіл струму по перетину провідників. Він являє собою відношення активного опору провідника з нерівномірним розподілом струму по перетину до опору того ж провідника при однаковій у всіх точках його перетину густини струму.

Коефіцієнт k_r у загальному випадку більше одиниці. Множенням омичного опору на k_r враховується підвищення втрат, викликане полями розсіювання, у тому числі пазовим полем розсіювання, що у товщі провідників наводить вихрові струми й тим самим спричиняється нерівномірний розподіл щільності струму по перетину провідників.

З метою зменшення k_r при більших перетинах провідника в машинах змінного струму провідник ділять на елементарні провідники (перетином не більше 16...18 мм²), причому вони укладаються в пазу лежачи, як показано на рис. 2.8, де зображений паз статора машини змінного струму великої потужності.

Висоту провідника для обмотки статора при частоті струму 50 Гц, якщо по висоті паза укладається 8 і більше провідників, не слід брати більше 2,5 мм, тому що при більшій висоті різко зростають втрати від вихрових струмів, наведених у провідниках пазовим полем розсіювання.

Для потужних машин (турбогенератори й великі гідроенератори) при стрижневій обмотці застосовуються штучні стрижні, що складаються з елементарних провідників, особливим чином переплетених (транспонованих), так, щоб частини їх розташовувалися в різних місцях по висоті паза й щоб ЕРС, наведені пазовим полем розсіювання в окремих елементарних провідниках, були по можливості однаковими. У цьому випадку можна значно знизити втрати від "циркуляційних" струмів, що проходять по елементарних провідниках і замикаються в "паяних" голівках секцій.

У великих асинхронних і явнополюсних синхронних машинах з котушковою обмоткою скрутка елементарних провідників для зменшення втрат від "циркуляційних" струмів виконується тільки на лобових частинах (в "гнутих" голівках котушок).

Для машин постійного струму провідники в пазу укладають так, як показано на рис. 2.9. Для зменшення втрат від вихрових струмів у провідниках не слід брати висоту їх більше деяких певних значень; наприклад, при частоті струму в якорі

$$f = \frac{pn}{60} = 50 \text{ Гц}$$

висота провідника не повинна бути більше 7...8 мм.

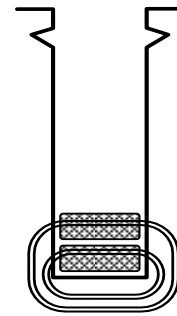


Рис. 2.8. Укладання провідників у пазу статора машини змінного струму великої потужності

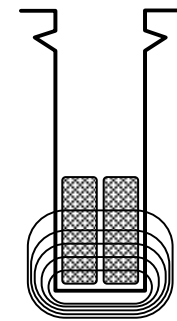


Рис. 2.9. Укладання провідників у пазу якоря машини постійного струму великої потужності

2.4.2. Індуктивний опір обмоток електричних машин визначається їх взаємною й власною індуктивностями. Індуктивний опір взаємної індукції є характеристикою головного поля машини, потік якого зчеплений з витками як первинної, так і вторинної обмотки. Методи розрахунку індуктивних опорів взаємної індукції для різних типів машин відрізняються один від одного.

Індуктивні опори самоіндукції, або, як їх називають, індуктивні опори розсіювання обмоток, характеризують поля розсіювання, потоки яких зчеплені з витками кожної з обмоток окремо.

При розрахунку індуктивних опорів розсіювання потоки розсіювання кожної з обмоток ділять на три складові – потоки пазового, лобового й диференціального розсіювання. Для кожного із цих потоків визначають *коефіцієнти питомої магнітної провідності*, тобто магнітної провідності, діленої на умовну довжину поля розсіювання. Ця довжина враховує ослаблення поля в проміжку над радіальними вентиляційними каналами приблизно в 2 рази й приймається

$$l'_\delta = l_\delta - 0,5n_k b_k,$$

де n_k й b_k число й ширина радіальних каналів в осерді машини.

Коефіцієнт магнітної провідності пазового розсіювання. Розглянемо визначення цього коефіцієнта для паза з висотою h_π й розташованої в ньому одношаровою обмоткою (рис. 2.10). Прийемо наступні припущення:

- провідники зі струмом розподілені рівномірно по всьому перетину паза;
- густина струму в кожній точці перетину паза постійна;
- магнітна проникність стали магнітопроводу дорівнює нескінченності;
- магнітні лінії потоку розсіювання в пазу прямолінійні й спрямовані нормально до осі паза.

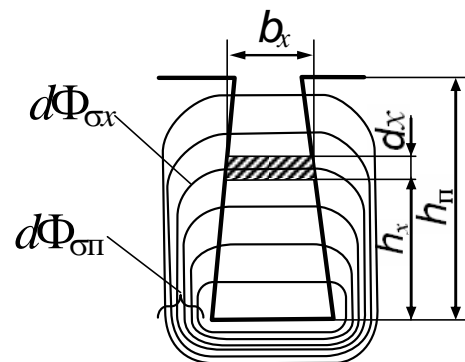


Рис. 2.10. До розрахунку коефіцієнта магнітної провідності пазового розсіювання

Розгляд будемо проводити щодо одиниці умовної довжини l'_8 .

Виділимо на висоті h_x від днища пазу елемент висотою dx , що представляє собою трубку потоку розсіювання пазу. Потік цього елемента на одиницю довжини позначимо як $d\Phi_{\sigma x}$. Створюване ним потокозчеплення із провідниками обмотки, розташованими в пазу нижче виділеного елемента,

$$d\Psi_x = d\Phi_{\sigma x} N_x, \quad (2.67)$$

де N_x – число провідників обмотки.

При прийнятому допущенні про відсутність насичення сталі можна записати:

$$d\Phi_{\sigma x} = \mu_0 F_x d\Lambda_x, \quad (2.68)$$

де $d\Lambda_x = dx/b_x$ – магнітна провідність виділеного елемента пазу; b_x – ширина пазу на висоті h_x .

З огляду на те, що МРС $F_x = N_x I$, де I – струм в одному провіднику, з рівнянь (2.67) і (2.68) одержуємо:

$$d\Psi_x = \mu_0 I N_x^2 \frac{dx}{b_x}.$$

Потокозчеплення всього потоку розсіювання паза на одиницю його довжини з усіма розташованими в даному пазу провідниками:

$$\Psi_{\pi} = \mu_0 I \int_0^h N_x^2 \frac{dx}{b_x}. \quad (2.69)$$

Звідки індуктивний опір провідників одного паза на одиницю довжини

$$x'_{\sigma\pi} = \omega L_{\pi} = \omega \frac{\Psi_{\pi}}{I} = \omega \mu_0 \int_0^h N_x^2 \frac{dx}{b_x}$$

або

$$x'_{\sigma\pi} = 2\pi f \mu_0 N_{\pi}^2 \int_0^h \left(\frac{N_x}{N_{\pi}} \right)^2 \frac{dx}{b_x}, \quad (2.70)$$

де N_{π} – повне число провідників у пазу.

Інтеграл у правій частині виразу (2.70) визначає коефіцієнт магнітної провідності потоку пазового розсіювання з урахуванням потокозчеплення із провідниками пазу. Його позначають $\lambda_{\pi\Psi}$ і визначають як

$$\lambda_{\pi\Psi} = \int_0^h \left(\frac{N_x}{N_{\pi}} \right)^2 \frac{dx}{b_x}. \quad (2.71)$$

Оскільки при розрахунках індуктивного опору розсіювання врахування потокозчеплення обов'язкове, індекс ψ у позначенні звичайно опускають. Тоді

$$x'_{\sigma\pi} = 2\pi f \mu_0 N_{\pi}^2 \lambda_{\pi}. \quad (2.72)$$

Виразивши N_{π} через число витків фази (за умови, що обмотка фази розташована в $q = Z/m$ пазах), запишемо наступний вираз для індуктивного опору пазового розсіювання всієї фази з урахуванням умовної довжини поля розсіювання:

$$x'_{\sigma\pi} = 4\pi f \mu_0 \frac{W^2}{pq} \lambda_{\pi} l'_8. \quad (2.73)$$

Розрахункові формули для визначення λ_{π} одержують із виразу (2.71) з урахуванням конфігурації пазів і типу обмотки.

Так, коефіцієнт магнітної провідності прямокутного пазу, повністю зайнятого провідниками одношарової обмотки,

$$\lambda_{\Pi} = \int_0^{h_{\Pi}} \left(\frac{N_x}{N_{\Pi}} \right)^2 \frac{dx}{b_x} = \int_0^{h_{\Pi}} \left(\frac{S_x}{S_{\Pi}} \right)^2 \frac{dx}{b_x} = \int_0^{h_{\Pi}} \left(\frac{h_x}{h_{\Pi}} \right)^2 \frac{dx}{b_x} = \frac{1}{3} \frac{h_{\Pi}}{b_{\Pi}}, \quad (2.74)$$

оскільки ширина постійна й не залежить від висоти.

У більш складних випадках, наприклад, коли провідники зі струмом займають не весь паз і конфігурація пазу відмінна від прямокутної, коефіцієнт провідності пазового розсіювання

$$\lambda_{\Pi} = \int_0^{h_{\Pi}} \left(\frac{S_x}{S_{\Pi}} \right)^2 \frac{dx}{b_x}, \quad (2.75)$$

де S_{Π} й S_x – площі поперечного перерізу пазу, зайняті провідниками обмотки.

Щоб не виконувати інтегрування при кожному з розрахунків для найпоширеніших конфігурацій пазів, воно виконано заздалегідь і надається у вигляді довідкових таблиць (див. розд. 10).

Коефіцієнт магнітної провідності лобового розсіювання може бути знайдений методом, що є аналогічним описаному вище, однак індуктивний опір лобових частин обмоток визначається не тільки індуктивністю кожної з котушок, але й взаємоіндуктивними зв'язками лобових частин всіх котушок обмотки. Це значно ускладнює розрахунок, тому що поле розсіювання в зоні розташування лобових частин має більше складний характер, ніж у пазах. Криволінійність провідників у лобових частинах, різноманітні в різних машинах конфігурації поверхонь феромагнітних деталей, що оточують лобові частини, і складний характер індуктивних зв'язків ускладнюють аналітичний розрахунок λ_{Π} і вимагають для його виконання ряду припущень, що спрощують. У практичних розрахунках коефіцієнт магнітної провідності лобового розсіювання обмотки λ_{Π} визначають по відносно простих емпіричних формулах, що отримані на підставі численних експериментальних досліджень, проведених для різних типів і конструкцій обмоток. При визначенні величини λ_{Π} також відносять до одиниці умовної довжини l'_{δ} .

Коефіцієнт магнітної провідності диференціального розсіювання. Полем диференціального розсіювання називають всю сукупність полів різних гармонік у повітряному проміжку, що не беруть участь у створенні електромагнітного моменту. Потокозчеплення цих полів з витками обмотки певним чином збільшує її індуктивний опір, що враховується коефіцієнтом магнітної провідності диференціального розсіювання λ_{Δ} . Його значення залежить від розмірних співвідношень повітряного проміжку, числа пазів на полюс і фазу q , розмірів шліца, зубцевих поділок, ступеня демпфірування полів вищих гармонік струмами в провідниках, розташованих на протилежній від розглянутої обмотки стороні повітряного проміжку, і від ряду інших факторів.

У результаті індуктивний опір фази обмотки, обумовлений потоками розсіювання, визначається як:

$$x_{\sigma} = 4\pi f \mu_0 \frac{W^2}{pq} l'_{\delta} \sum \lambda = 15,8 \frac{f_1}{100} \left(\frac{W}{100} \right)^2 \frac{l'_{\delta}}{pq} (\lambda_{\Pi} + \lambda_{\Delta} + \lambda_{\Delta}), \quad (2.76)$$

де p – число пар полюсів машини; q – число провідників на полюс і фазу.

В асинхронних машинах індуктивний опір фази обмотки статора позначають як X_1 , а обмотки ротора – X_2 . У синхронних машинах індуктивний опір розсіювання обмотки статора позначають $X_{\sigma 1}$. У машинах постійного струму індуктивний опір обмотки якоря не розраховується, однак коефіцієнти магнітної провідності розсіювання визначаються для розрахунку реактивної ЕРС секцій обмотки.

§ 2.5. Втрати й ККД

Втрати в електричних машинах поділяють на *основні* й *додаткові*.

До основних втрат відносять електричні втрати, що включають втрати в обмотках при проходженні по них струму й втрати в ковзаючих контактах (щітки – контактні кільця або щітки – колектор), втрати в сталі, що виникають при перемагнічуванні сталевих осердь, вентиляційні й механічні втрати.

Електричні втрати в обмотках (крім паралельної обмотки збудження машин постійного струму) визначають за струмом й опором обмотки постійного струму.

З огляду на те, що температури обмоток окремих (навіть однотипних) електричних машин при їхній роботі в номінальному режимі не збігаються між собою (їхня температура, як правило, нижче припустимих граничних значень для застосованого класу ізоляції), то при визначенні втрат, а також при уточненні магнітного потоку й розрахунку робочих характеристик опір обмоток приводять до стандартної робочої температури, установленної ДСТУ 183–74:75°C – для обмоток з ізоляцією класу нагрівостійкості В та 115°C – класів F і H.

Електричні втрати в обмотках, P_e , визначаються виходячи з виразу

$$P_e = mI^2 R_\Omega, \quad (2.77)$$

де m – число фаз (у машинах постійного струму $m = 1$); I – струм в обмотці, А; R_Ω – опір обмотки, приведений до розрахункової температури, Ом.

Електричні втрати в ковзаючих контактах $P_{e,щ}$ не можна розрахувати точно, тому що їхні опори не постійні й залежать від режиму роботи, стану поверхонь тертя, питомого тиску щіток і інших факторів. У розрахунках $P_{e,щ}$ визначають за рівнем падіння напруги у ковзаючому контакті, що задається в технічній характеристиці $\Delta U_{щ}$ щіток, В, і струму через контакт, тобто

$$P_{e,щ} = 2\Delta U_{щ} I, \quad (2.78)$$

Причому величину $\Delta U_{щ}$ приймають постійною у всіх режимах роботи машини. Вона залежить від марки щіток (див. додаток 8).

Втрати в сталевих осердях електричних машин, що викликані основним магнітним потоком машини, виникають у частинах осердь, що піддаються перемагнічуванню, – у статорі (у зубцях і спинці) машин змінного струму й у якорі (у зубцях і спинці) машин постійного струму. Втратами в сталі осердя ротора асинхронного двигуна зневажають внаслідок малої частоти перемагнічування при номінальному режимі роботи.

Основні втрати в сталі магнітопроводу $P_{ст.осч}$ складаються із втрат на гістерезис P_H і втрат на вихрові струми $P_{в.п}$, які по-різному залежать від марки сталі, товщини листів магнітопроводу, частоти перемагнічування, індукції. На них також впливають різні технологічні фактори, що пов'язані зі штампуванням і опилковою пазів ("наклеп", утворення облою і т.і.). Точно розрахувати P_H та $P_{в.п}$ практично неможливо. При розрахунку машин для визначення основних втрат у сталі користуються наближеною формулою, що заснована на результатах численних теоретичних і експериментальних досліджень:

$$P_{ст.осч} = k_{д,i} p_{1,0/50} \left(\frac{f}{50} \right)^\beta B_i^2 m_i, \quad (2.79)$$

де $k_{д,i}$ – поправочний коефіцієнт, що враховує збільшення втрат у зубцях і в спинці сердечника через різання, штампування й зборки листів, обпресування, обпилювання й обточування осердь, а також через нерівномірний розподіл магнітної індукції. Значення коефіцієнта $k_{д,i}$ залежить від якості штамів і досконалості технологічного процесу виготовлення осердь (середнє значення $k_{д,i}$, що встановлено досвідченим шляхом, становить 1,7 для машин змінного струму й 2,3 для машин постійного струму); $p_{1,0/50}$ – питомі втрати в сталі при частоті перемагнічування 50 Гц і магнітної індукції 1 Тл, Вт/кг; f – частота перемагнічування, Гц; B_i – індукція у відповідній частині машини, Тл; m_i – маса відповідної частини машини, кг; β – показник ступеня, що залежить від марки сталі. Дані для вибору $p_{1,0/50}$ й β наведені в додатку 2.

Вентиляційні й механічні втрати. До них відносять втрати на тертя обертових частин машини об повітря, втрати у вентиляторі на створення потоку охолоджуючого повітря, втрати на тертя в підшипниках і втрати на тертя в ковзному контакті.

Втрати на тертя щіток залежать від коефіцієнта тертя щіток об колектор або контактні кільця $k_{д,i}$, питомого тиску пружини на щітку $p_{щ}$, площі поверхні щіток у контакті $S_{щ\Sigma}$ й колової лінійної швидкості колектора або контактних кілець v_k .

Розрахункові формули, що дозволяють знайти кожен зі складових втрат (втрати на тертя в підшипниках, тертя ротора або якоря об повітря й втрати на вентиляцію машини), засновані на експери-

ментальних даних і відбивають їхню залежність від конструкції машини, частоти обертання й ряду інших факторів.

Додаткові втрати. Класифікація видів додаткових втрат велика. Найбільш значними із цих втрат є:

- в асинхронних двигунах – втрати на поверхні ротора від зубцових гармонійних МРС статора й при холостому ході, викликані зубчастою будовою статора; втрати в обмотці статора від вихрових струмів, що наводяться власним потоком розсіювання;
- у машин постійного струму – втрати на поверхні полюсів від пульсації потоку в проміжку, викликані зубчастою будовою якоря; втрати в обмотці якоря від поперечної складової поля в проміжку на неробочий хід і втрати, пов'язані із процесом комутації;
- у синхронних машин – втрати на поверхні полюсів і в демпферній обмотці, викликані вищими гармонійними й зубцевими гармонійними МРС статора; втрати в зубцях і спинці статора від третьої гармонійної МРС ротора; втрати в обмотці статора від вихрових струмів, що наводяться власним потоком розсіювання.

Деякі види додаткових втрат мають місце при холостому ході й не змінюються при навантаженні машини, інші проявляються тільки зі збільшенням навантаження. Залежно від цього перший вид називають додатковими втратами холостого ходу, а другий – додатковими втратами при навантаженні.

До додаткових втрат холостого ходу відносять поверхневі й пульсаційні втрати.

Поверхневі втрати виникають через пульсації індукції в повітряному проміжку у всіх машинах, що мають зубчасту поверхню на одній або на двох сторонах повітряного проміжку. При роботі машини індукція в кожній окремо взятій точці, розташованій на одній з поверхонь магнітопроводу, зверненої до проміжку, буде змінюватися від найбільшого значення (коли проти її на протилежній стороні проміжку перебуває коронка зубця) до найменшого (коли на іншій стороні розташовується паз). Частота таких пульсацій індукції визначається числом зубців і частотою обертання. Викликана цими пульсаціями ЕРС створить у тонкому поверхневому шарі голівок зубців і полюсних наконечників вихрові струми, втрати від яких і називають поверхневими.

Таким чином, наявність зубців на статорі визначає виникнення поверхневих втрат у роторі й навпаки.

Для розрахунку поверхневих втрат попередньо визначають амплітуду пульсацій індукції в повітряному проміжку B_0 залежно від індукції в повітряному проміжку B_g й розмірних співвідношень проміжку.

Пульсаційні втрати виникають у машинах, що мають зубці й на роторі, і на статорі, наприклад, в асинхронних машинах. Вони обумовлені пульсаціями потоку в зубцях, що призводить до появи вихрових струмів у сталі зубців. Частота пульсацій потоку й індукції в зубцях статора відповідає зубцевій частоті ротора, а частота пульсацій у зубцях ротора – зубцевій частоті статора. Амплітуда пульсацій залежить від середнього значення індукції в зубцях і розмірних співвідношень зубцевих зон, і її визначають окремо для зубців статора й ротора.

Додаткові втрати при навантаженні виникають як у провідниках обмоток, так і в сталі на окремих ділянках магнітопроводу. Струм навантаження створює потоки розсіювання, зчеплені із провідниками обмоток. У результаті цього в провідниках наводяться вихрові струми, що викликають додаткові, не враховані раніше в розрахунку втрати. У машинах постійного струму збільшення втрат при навантаженні пов'язано також з комутаційним процесом, при якому струми в секціях змінюють свій напрямок. Поля, створені вищими гармоніками МРС обмоток, і зубцеві гармоніки поля з ростом навантаження машини призводять до збільшення поверхневих і пульсаційних втрат. У машинах постійного струму збільшення додаткових втрат у сталі з ростом навантаження пов'язано також з перекручуванням магнітного поля під дією поперечної реакції якоря.

Коефіцієнт корисної дії η , %, при розрахунку електричних машин визначають по наступних формулах:

– для генераторів

$$\eta = 100 \left(1 - \frac{\sum P}{P_2 + \sum P} \right); \quad (2.80)$$

– для двигунів

$$\eta = 100 \left(1 - \frac{\sum P}{P_1} \right). \quad (2.81)$$

У цих формулах P_2 – корисна потужність, що віддається генератором у мережу; P_1 – потужність, що підводиться до двигуна; $\sum P$ – сума втрат у машині.

Сучасні електричні машини мають високий ККД. Так, ККД машин потужністю кілька тисяч і більше кіловат досягає 95...98 %, потужністю кілька сотень кіловат – 88...92 %, потужністю близько 10 кВт – 83...88 %. Лише ККД машин малої потужності, до декількох десятків ватів, становить 30...40 %.

ККД електричної машини змінюється зі зміною її навантаження. Для оцінки навантаження, при якій ККД буде найбільшим, розділимо всі види втрат у машині на три групи: постійні, що не змінюються від навантаження втрати, втрати, пропорційні струму й втрати, пропорційні квадрату струму. До першої групи відносяться всі види механічних і вентиляційних втрат і втрати в сталі, до другої – електричні втрати в щітковому контакті, до третьої – електричні втрати в обмотках.

Коефіцієнт навантаження дорівнює відношенню навантаження електричної машини до її номінальної потужності:

$$\beta = \frac{P_2}{P_{2\text{ном}}}.$$

За умови, що під час роботи машини її частота обертання, напруга мережі, струм збудження й $\cos\varphi$ залишаються постійними, можна записати

$$\beta = \frac{P_2}{P_{2\text{ном}}} = \frac{I}{I_{\text{ном}}}.$$

Положення максимуму кривої ККД залежить від співвідношення втрат у машині. Максимум ККД машини має місце при рівності змінних втрат, що залежать від квадрата струму (електричні втрати), і постійних втрат, що не залежать від навантаження (втрати в сталі, механічні, вентиляційні).

При розрахунку машин прагнуть одержати таке співвідношення цих видів втрат, щоб ККД досягав максимуму при навантаженні, трохи меншого номінального, тому що більшість електричних машин, особливо двигунів, експлуатуються з деяким недовантаженням.

§ 2.6. Тепловий розрахунок електричних машин

Тепло, що виділяється при роботі машини, нагріває окремі її частини, підвищуючи їхню температуру. Надмірне підвищення температури може викликати в електричних машинах зниження електричної й механічної міцності ізоляції обмоток. Припустима гранична температура визначається класом нагрівостійкості ізоляції обмоток (температурним коефіцієнтом).

Температура частин електричної машини залежить від температури охолоджуючого (навколишнього) середовища. У зв'язку з неминучими коливаннями температури охолоджуючого середовища вводять поняття перевищення температури частин електричної машини над температурою охолоджуючого середовища:

$$\Delta\vartheta = \vartheta - \vartheta_{\text{охл}}, \quad (2.82)$$

де ϑ – температура розглянутої частини електричної машини; $\vartheta_{\text{охл}}$ – температура охолоджуючого середовища.

Тепловий розрахунок обмоток виконують, виходячи з найбільш несприятливих умов. Тому втрати в обмотках розраховують виходячи з опорів обмоток, приведених до максимально допустимої при обраному класі нагрівостійкості ізоляції (за винятком обмоток збудження машин постійного і змінного струму).

У тепловому розрахунку електричної машини постає завдання визначити перевищення температури різних частин машини над температурою охолоджуючого середовища. За припустимі перевищення температури обмоток електричних машин при розрахунку приймаються ті, що наведені в додатку 4.

В електричних машинах загальпромислового призначення, що призначені зазвичай для тривалої роботи, роблять розрахунок сталого теплового режиму.

2.6.1. Питання теплопередачі й тепловіддачі

Передача тепла в охолоджуюче середовище відбувається завдяки теплопровідності частин машини й теплорозсіюванню з охолоджуваних поверхонь. Для більшості електричних машин як охоло-

джуюче середовище використовується повітря.

Тепловіддача на границі нагрітої поверхні й охолоджуючого повітря визначається законом Ньютона – Рихмана, відповідно до якого S_{Π} тепловий потік, що розсіюється поверхнею,

$$P = \alpha(\vartheta - \vartheta_{OX})S_{\Pi} = \alpha\Delta\vartheta S_{\Pi}, \quad (2.83)$$

де α_{Π} – коефіцієнт тепловіддачі поверхні, Вт/(мм²·°C); $\Delta\vartheta$ – перевищення температури поверхні над температурою охолоджуючого повітря, °C; S_{Π} – площа поверхні охолодження, мм².

За аналогією з електричним колом представимо вираз (2.83) як

$$\Delta\vartheta = P \cdot R_{\Pi}, \quad (2.84)$$

де $R_{\Pi} = 1/\alpha_{\Pi}S_{\Pi}$.

Тут спаданню напруги відповідає перевищення (перепад) температури, а струмові – втрати (тепловий потік) P , опору електричного кола – тепловий опір R_{Π} .

На шляху до охолоджуваної поверхні тепловий потік зустрічає додатковий тепловий опір в ізоляції й металі. При тепловому розрахунку враховують тільки тепловий опір ізоляційних матеріалів, що володіють малим коефіцієнтом теплопровідності; тепловим опором металів (мідь, сталь, чавун) зневажають через високу їхню теплопровідність. Тепловий потік (Вт), що проходить через ізоляцію, Вт,

$$P_{i3} = \lambda_{i3}\Delta\vartheta_{i3}S_{i3} / \delta_{i3}, \quad (2.85)$$

де λ_{i3} – коефіцієнт теплопровідності ізоляційного матеріалу, Вт/(мм·°C); $\Delta\vartheta_{i3}$ – перепад температури в ізоляції, °C; S_{i3} – площа однієї поверхні ізоляції, мм²; δ_{i3} – товщина ізоляції, мм.

Рівняння (2.85) представимо в наступному вигляді:

$$\Delta\vartheta_{i3} = P_{i3}R_{i3}, \quad (2.86)$$

де $R_{i3} = \delta_{i3} / \lambda_{i3}S_{i3}$

Тепловий потік, що передається охолоджуючому повітрю всередині машини, підігріває проточне повітря в захищеній машині або повітря в замкнутому об'ємі в закритій машині.

Тепловий потік, що передається повітрю всередині машини, Вт,

$$P_{\Sigma} = \alpha_{\text{пов}}\Delta\vartheta_{\text{пов}}S_{\text{пов}}, \quad (2.87)$$

де $\alpha_{\text{пов}}$ – коефіцієнт підігріву повітря, Вт/(мм²·°C); $\Delta\vartheta_{\text{пов}}$ – середнє перевищення температури повітря всередині машини, °C; $S_{\text{пов}}$ – умовна поверхня охолодження машини, мм². Рівняння (2.87) можна записати так

$$\Delta\vartheta_{\text{пов}} = P_{\Sigma}R_{\text{пов}}. \quad (2.88)$$

У закритих машинах всі втрати (крім втрат у зовнішньому вентиляторі) передаються зсередини машини зовнішньому охолоджуючому повітрю. При цьому тепловий опір $R_{\text{пов}}$ повинне містити в собі тепловий опір поверхні машини зовнішньому охолоджуючому повітрю.

Перепад температури, °C, між поверхнею й повітрям складає:

$$\Delta\vartheta = \frac{P}{\alpha S} = \frac{q}{\alpha}, \quad (2.89)$$

де α – коефіцієнт тепловіддачі поверхні, Вт/(мм²·°C); $q = P/S$ – густина теплового потоку на охолоджуваній поверхні, Вт/м².

На шляху руху теплового потоку P виникають перепади температури в ізоляції обмоток, магнітопроводі статора (ротора), при віддачі тепла поверхнями охолоджуючому повітрю й ін.

Відповідно до закону теплопровідності густина теплового потоку в напрямку його руху прямо пропорційна температурному градієнту в цьому ж напрямку:

$$q = -\lambda \cdot \text{grad}(\Delta\vartheta).$$

Коефіцієнт λ називається коефіцієнтом теплопровідності. Знак мінус поставлений тому, що

при позитивному напрямку теплового потоку температурний градієнт є негативним, тобто в цьому напрямку температура знижується.

У додатку 5 наведені коефіцієнти теплопровідності різних матеріалів.

При одномірній течії тепла, наприклад, у напрямку осі x ,

$$\text{grad}(\Delta\vartheta) = \frac{d(\Delta\vartheta)}{dx}.$$

Електрична машина є складним сполученням різнорідних тіл, що володіють неоднаковими фізичними властивостями. Тому визначення картини теплового поля при сталому режимі й наявності внутрішніх джерел тепла вимагало б рішення системи диференціальних рівнянь Пуассона, що мають для кожного тіла наступний вид:

$$\lambda_x \frac{d^2(\Delta\vartheta)}{dx^2} + \lambda_y \frac{d^2(\Delta\vartheta)}{dy^2} + \lambda_z \frac{d^2(\Delta\vartheta)}{dz^2} + p = 0, \quad (2.90)$$

де $\lambda_x, \lambda_y, \lambda_z$ – питомі теплопровідності по осях у розглянутому елементарному обсязі тіла; p – питомі втрати, що виділяються у тому ж об'ємі.

2.6.2. Методи теплового розрахунку

Метод експериментального моделювання застосовується в тих випадках, коли проєктована електрична машина не має схожих у тепловому відношенні аналогів. Для одержання необхідних при розрахунку параметрів виникає необхідність проведення експериментів на моделях або на макетах. Для визначення шуканих перевищень температур окремих частин електричних машин встановлюють перепади температур, що відбуваються на шляху руху теплових потоків від джерел теплоти до охолоджуючого середовища. Перепади температур відбуваються в ізоляції, активних частинах, а також між охолоджуваними поверхнями машини й охолоджуючим середовищем. Крім того, необхідно враховувати підігрів охолоджуючого середовища від нагрітої машини.

Ізоляцію зазвичай виконують із декількох шарів. Тепловий опір багат шарової ізоляції дорівнює сумі теплових опорів її n шарів, включаючи повітряні проміжки. Для розрахунку теплового опору ізоляції, що складається з n шарів, необхідно знати її еквівалентний коефіцієнт теплопровідності $\lambda_{\text{екв}}$, що визначається експериментально на відповідних макетах обмоток.

Метод розрахунку за допомогою теплових схем заміщення. Теплові процеси в електричних машинах можуть бути представлені за аналогією з електричними колами теплових схем заміщення. Рівняння (2.83) і (2.85) відображають зв'язки, що є характерними для кожної частини теплової схеми заміщення: перепад температури $\Delta\vartheta$ дорівнює добутку теплового потоку P й теплового опору R_{Π} . Використання теплових схем заміщення дозволяє визначити середню температуру частин електричної машини, що приймаються за однорідні тіла.

Використовуючи закон теплопровідності Фур'є, з рівнянь теплових балансів для кожного джерела теплоти й кожного вузла можна скласти таку кількість рівнянь, що дорівнює числу шуканих перевищень температури. У зв'язку зі складністю рішення системи рівнянь із багатьма невідомими, часто спрощують схеми, що знижує точність розрахунку.

При використанні методу розрахунку заснованого на теплових схемах заміщення, найбільші труднощі виникають при визначенні теплових опорів, що входять у схеми заміщення.

Метод еквівалентних гріючих втрат. Цей метод заснований на принципі суперпозиції (накладень перевищень температури, що викликаються кожним джерелом втрат) і застосовується для вентилюваних машин.

Для асинхронних машин основне рівняння цього методу має такий вигляд [9]:

$$\Delta t_{\text{м1}} = R_{\Pi} (P_{\text{e1}} + k_{\text{c}} P_{\Sigma} + k_{\text{e2}} P_{\text{e2}} + k_{\text{д}} P_{\text{дод}}), \quad (2.91)$$

де P_{e1} й P_{e2} – втрати в обмотці статора й ротора; $P_{\text{дод}}$ – додаткові втрати в машині; $k_{\text{c}}, k_{\text{e2}}, k_{\text{д}}$ – коефіцієнти, що характеризують вплив на нагрівання обмотки статора відповідно втрат у сталі, обмотці ротора й додаткових.

Суму, укладену в дужки в рівнянні (2.90), називають *гріючими втратами*, а R_{Π} – тепловим опором машини. Якщо проєктована електрична машина має близькі в тепловому відношенні прототи, то для останніх експериментально можуть бути визначені тепловий опір R_{Π} і коефіцієнти $k_{\text{c}}, k_{\text{e2}}, k_{\text{д}}$. Ці коефіцієнти можуть бути також виражені у функції частоти обертання, і основних розмірів осердя і корпусу двигуна [9]. Метод гріючих втрат дуже зручний, якщо необхідно визначити переви-

щення температури при проектуванні модифікації існуючої машини, що повинна бути розрахована на іншу частоту обертання або на інші навантаження.

Спрощені методи теплового розрахунку. Методи розрахунку, засновані на експериментальному моделюванні або на теплових схемах заміщення, як правило, не дають бажану високу точність, хоча вимагають значних експериментальних і розрахункових зусиль. Тому в багатьох випадках проектування цілком обґрунтоване застосування спрощених методів теплового розрахунку, що засновані на використанні коефіцієнтів тепловіддачі й теплопередачі, отриманих за результатами експериментального дослідження значної кількості подібних машин.

При складанні спрощеної методики теплового розрахунку приймають наступні припущення:

- втрати в обмотках і втрати в сталі осердь статора, фазного ротора і якоря створюють однаковий гріючий ефект;
- втрати в активній частині осердь відводяться їхньою циліндричною поверхнею, а втрати в лобових частинах обмоток статора, фазного ротора і якоря відводяться циліндричною поверхнею лобових частин обмоток.

2.6.3. Етапи теплового розрахунку сталого режиму машин

Етапи теплового розрахунку, що застосовуються в заводській практиці, для нормальних машин

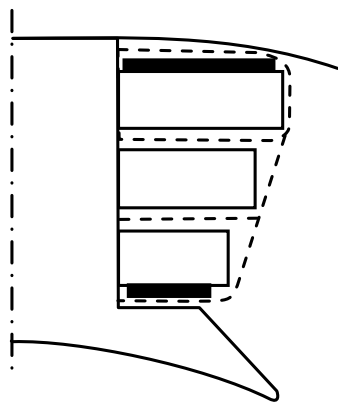


Рис. 2.11. Теплорозсіююча поверхня котушки збудження (периметр поверхні зображено пунктиром)

захищеного виконання базуються на наступних припущеннях. Приймається, що всі втрати, що виділяються в межах активної довжини сталі статора (або ротора), відводяться із циліндричної охолоджуваної поверхні статора (або ротора), а втрати в лобових частинах обмотки – з охолоджуваної поверхні цих частин. При цих припущеннях за наведеним вище розрахунковим формулам визначають окремо перевищення температури $\Delta\vartheta_1$ частини обмотки, що перебуває в межах l_1 активної довжини сталі, і перевищення температури $\Delta\vartheta_2$ лобових частин на довжині l_2 лобових частин.

Середнє перевищення температури $\Delta\vartheta_2$ всієї обмотки

$$\Delta\vartheta = \frac{\Delta\vartheta_1 l_1 + \Delta\vartheta_2 l_2}{l_1 + l_2} \quad (2.92)$$

Нижче наводяться основні етапи теплового розрахунку для окремих видів машин [23].

а) Машини постійного струму

Якірна обмотка.

- Перепад температури в ізоляції якірної обмотки, °С;
- Перевищення температури зовнішньої поверхні якоря над температурою охолоджуючого повітря.

Обмотка збудження.

Перевищення температури обмоток збудження складається з перепаду температур всередині котушок збудження й між зовнішньою поверхнею котушок і охолоджуючим повітрям. Визначення перепаду температур у товщі котушок збудження, що виконуються зазвичай з ряду шарів, становить великі труднощі. Для більшості машин нормального виконання можна прийняти на підставі досвіду, що перепад температур усередині багат шарових котушок становить близько 25% перевищення температури зовнішньої поверхні над температурою охолоджуючого повітря.

Питомий тепловий потік, Вт/м², що приходить на одиницю теплорозсіюючої поверхні котушок (рис. 2.11.), визначається за втратами в обмотці збудження й площею цієї поверхні.

Колектор.

Перевищення температури зовнішньої поверхні колектора над температурою охолоджуючого повітря визначається втратами на колекторі.

б) Асинхронні машини

Статорна обмотка.

- Перепад температур в ізоляції статора.
- Перевищення температури зовнішньої поверхні статора над температурою охолоджую-

чого повітря. В асинхронних машинах за охолодження поверхню статора при радіальній вентиляції умовно приймають поверхню по внутрішньому діаметру статора D , а при аксіальній вентиляції – зовнішню поверхню по зовнішньому діаметру статора D_a .

- Перевищення температури зовнішньої поверхні лобових частин обмотки статора над температурою охолоджуючого повітря. Оскільки лобові частини обмотки статора зазвичай утворюють своєрідні ґрати, що продуваються повітрям, то вони охолоджуються майже по всьому периметру поперечного перерізу кожної якірної секції.

- Перевищення температури обмотки статора.

Обмотка фазного ротора

- Перепад температури в ізоляції обмотки ротора.
- Перевищення температури зовнішньої поверхні ротора над температурою охолоджуючого повітря.

- Перевищення температури зовнішньої поверхні лобових частин ротора над температурою охолоджуючого повітря.

- Середнє перевищення температури обмотки ротора над температурою охолоджуючого повітря.

-

Контактні кільця.

- Температура нагрівання контактних кілець за умови сталого прилягання щіток може бути розрахована як і для колектора, якщо прийняти за $D_{кол}$ і $l_{кол}$ діаметр і сумарну аксіальну довжину зовнішньої поверхні кілець.

§ 2.7. Вентиляційний розрахунок електричних машин

Зменшення температури нагрівання машини може бути досягнуте шляхом зниження використання активного об'єму машини, збільшення ефективності тепловіддачі (збільшення коефіцієнта α) і поверхні охолодження.

Зниження використання активного об'єму економічно не вигідно, тому що призводить до невідповідного збільшення габаритів і маси машини, тому питання поліпшення охолодження електричних машин, як правило, вирішується шляхом збільшення коефіцієнта тепловіддачі й площі поверхні охолодження.

У сучасному електромашинобудуванні коефіцієнт тепловіддачі підвищують шляхом організації інтенсивного обдуву охолоджуваних поверхонь повітрям і застосування для охолодження водню, води або масла. Поверхню охолодження збільшують шляхом оребрення корпусів машин і створення систем вентиляційних каналів для пропускання холодоагенту (повітря, водню або рідини) усередину машини безпосередньо до елементів її об'єму, у яких відбувається найбільш інтенсивне виділення тепла, – до активної сталі й обмоток. В останньому випадку досягається також зменшення нагрівання внутрішніх зон машини через зменшення теплового потоку від місця виділення тепла до зовнішньої поверхні машини.

2.7.1. Системи вентиляції

Класифікація систем вентиляції залежно від розташування вентиляторів і переважного напрямку вентиляційних каналів усередині машини стосовно до повітряного охолодження наведена на рис. 2.12.

В електричних машинах із природним охолодженням відсутні як вентилятор, так і які-небудь інші конструктивні елементи, що створюють спрямований рух повітря для відводу тепла від частин машини. Охолодження здійснюється за рахунок вільної конвекції повітря, що викликається різницею температур між нагрітою поверхнею машини й охолоджуючим середовищем. Природне охолодження застосовується, як правило, тільки в машинах потужністю до 1 кВт і у відкритих машинах з відносно невисоким використанням активних матеріалів.

Більшість електричних машин має штучне охолодження, при якому обов'язковим є наявність яких-небудь конструктивних елементів або окремих пристроїв (вентиляторів, компресорів, вентиляційних лопаток або ковшів і т.п.), що створюють аеродинамічний або гідравлічний тиск, що необхідний для забезпечення спрямованого руху охолоджуючого газу або рідини по вентиляційних каналах або обдуву зовнішньої поверхні машини.

Системи вентиляції залежно від привода пристрою, що створює тиск для руху охолоджуючого агента, підрозділяють на самовентиляцію й примусову або незалежну вентиляцію. Найпоширенішою є самовентиляція електричних машин, тобто система вентиляції, за якої вентилятор (або інший пристрій), що забезпечує рух охолоджуючого агента, безпосередньо пов'язані з ротором або валом машини (встановлені на роторі, насаджені на вал машини або пов'язані з валом клиноремінною або якою-небудь

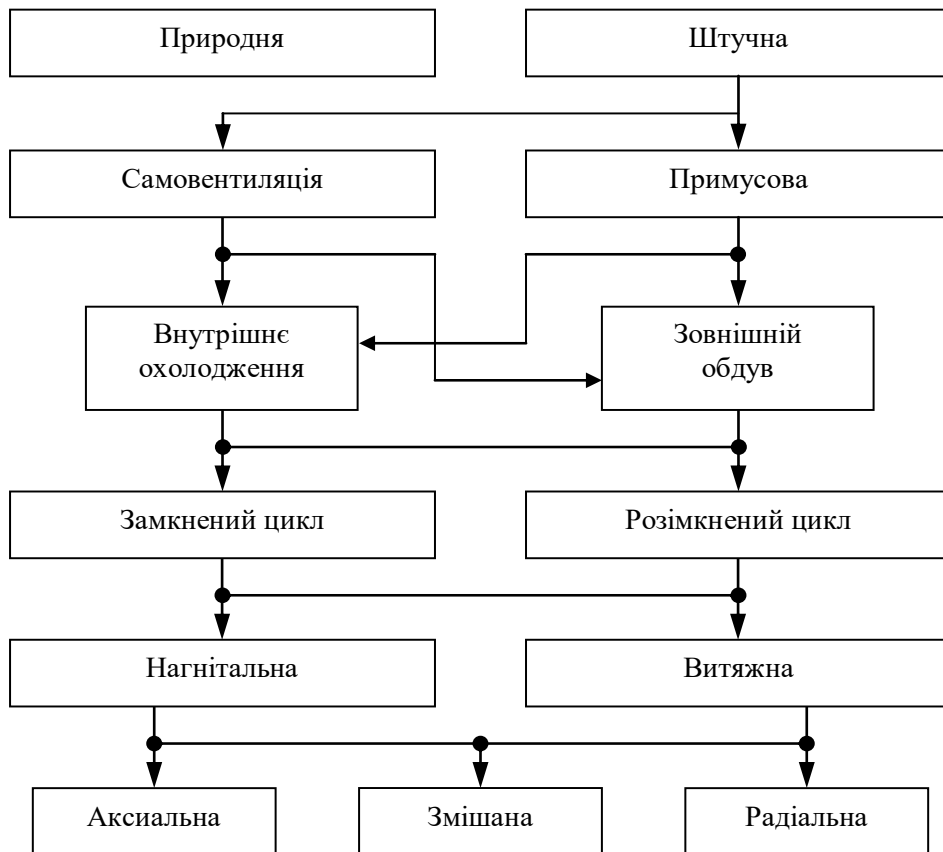


Рис. 2.12. Класифікація систем вентиляції електричних машин

іншою передачею). Така система вентиляції досить проста по своїй конструкції, але має істотний недолік: рух холодоагенту відбувається тільки при обертанні валу машини, а швидкість його руху змінюється зі зміною частоти обертання валу. У двигунах із широким регулюванням частоти обертання самовентиляція часто виявляється недостатньо ефективною. У таких машинах застосовують примусову систему вентиляції, за якої вентилятор приводиться в обертання стороннім допоміжним двигуном з постійної й незалежної від режиму роботи охолоджуваної машини частотою обертання (*вентилятор-наїзник*).

В залежності від виконання машини за ступенем захисту від впливу навколишнього середовища потік охолоджуючого повітря може бути спрямований або тільки на зовнішню поверхню машини (зовнішній обдув), або через вентиляційні канали усередину машини (внутрішнє охолодження) до обмоток, сталі магнітопроводу й інших її частинам, що нагріваються.

Зовнішній обдув незважаючи на меншу ефективність охолодження широко застосовується для машин, що працюють у забрудненій атмосфері, наприклад у запилених приміщеннях. Так, всі асинхронні двигуни зі ступенем захисту IP44 виконуються із зовнішнім обдувом статора (рис. 2.13). Для підвищення тепловіддачі зовнішню поверхню їхніх корпусів роблять оребреною. При зовнішньому обдуві поліпшення тепловіддачі від частин машини, що безпосередньо не стикаються із внутрішньою поверхню корпусу, досягається організацією спрямованого руху повітря, що перебуває усередині корпусу машини, за допомогою внутрішнього вентилятора або вентиляційних лопаток на роторі. Цим забезпечується перенос тепла, наприклад, від ротора й лобових частин обмотки статора до внутрішньої поверхні корпусу.

Залежно від характеру роботи вбудованого вентилятора розрізняють вентиляцію нагнітальну й витяжну. Витяжна вентиляція володіє тією перевагою, що в машину потрапляє холодне повітря без попереднього його підігріву при проходженні через вентилятор за рахунок втрат в останньому. Варто мати на увазі, що навіть незначний підігрів повітря через втрати у вентиляторі (3...7°C) змушує проганяти через машину більшу (на 15...20 %) кількість повітря, що знижує ефективність вентиляції.

По напрямку вентиляційних каналів і напрямку руху охолодного повітря щодо осі машини розрізняють радіальну (рис. 2.14), аксіальну (рис. 2.15) і змішану (аксіально-радіальну) системи вентиляції. Застосування тієї або іншої системи визначається розмірами машини, специфічними особливостями конструкції машин різних типів і умовами розподілу втрат по їхньому об'єму.

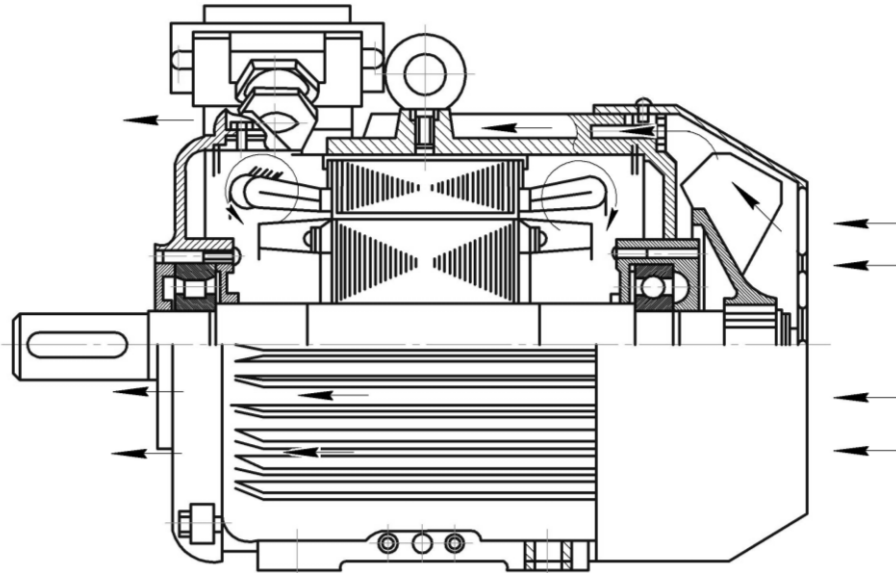


Рис. 2.13. Схема руху охолоджуючого повітря при зовнішньому обдуві асинхронного двигуна серії 4А, виконання ІР44, спосіб охолодження ІС041

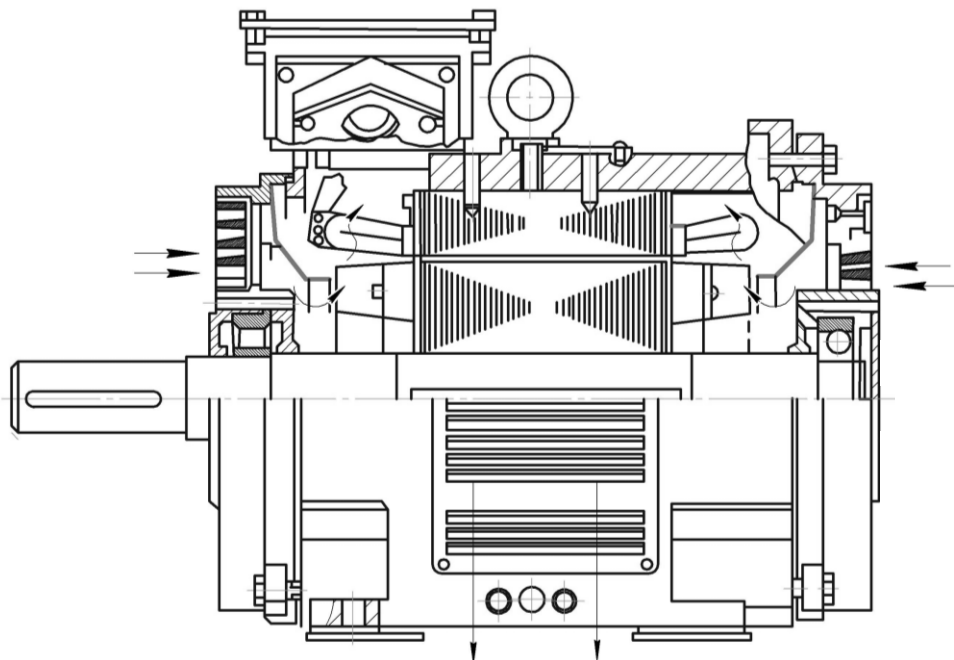


Рис. 2.14. Схема руху охолоджуючого повітря при радіальній вентиляції асинхронного двигуна серії 4А, $h = 180$ мм, виконання ІР23, спосіб охолодження ІС01

Машини із зовнішньою самовентиляцією або ті, що обдувають є машинами із закритим виконанням і призначені для роботи в приміщеннях з парами, що роз'їдають ізоляцію обмоток, запиленім повітрям, вибухонебезпечними газами, на відкритому повітрі й т.п.

Незалежна вентиляція характеризується наявністю зовнішнього вентилятора, швидкість якого не залежить від частоти обертання охолоджуваної машини. Вона застосовується в машинах з низькою частотою обертання або широким діапазоном регулювання частоти обертання. Незалежна вентиляція може бути виконана за розімкненим або замкненим циклом руху охолоджуючого потоку.

При розімкненому циклі вентиляції охолоджує повітря подається в машину зовнішнім вентилятором. З машинного залу повітря проходить, як правило, через повітроохолоджувач, а викидається

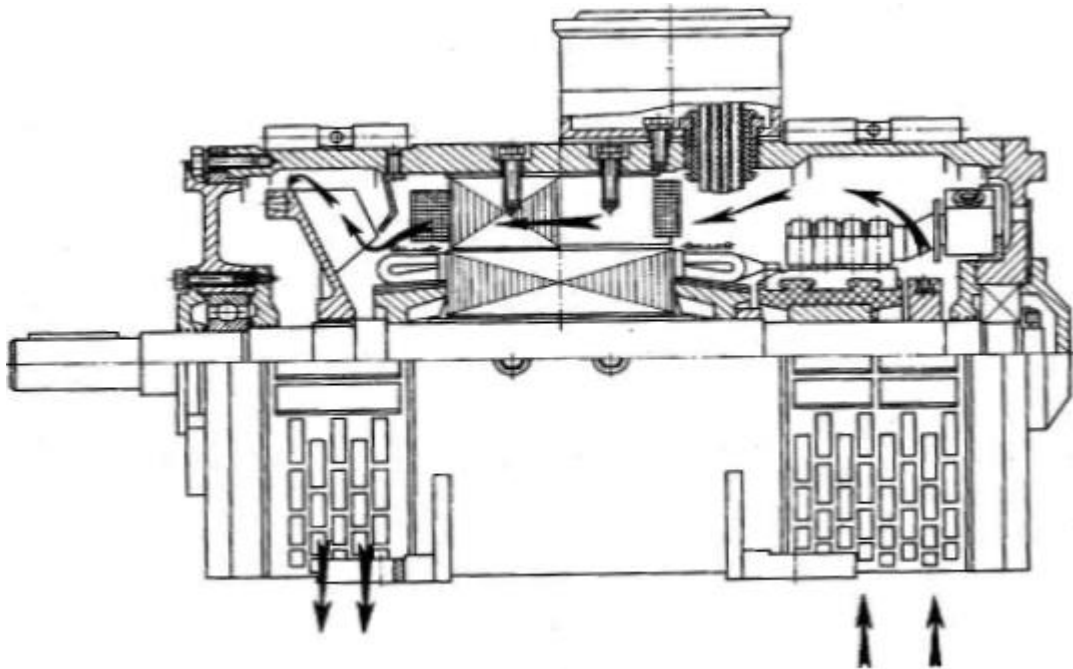


Рис. 2.15. Схема руху охолоджуючого повітря при витяжній аксіальній вентиляції двигуна постійного струму серії 2П, $h = 180$ мм, виконання IP22, спосіб охолодження IC01

в машинний зал уже нагрітим. При замкненому циклі вентиляції охолоджуюче повітря або газ циркулює в замкнутому повітроводі, у якому перед машиною встановлений повітроохолоджувач, де відбувається теплообмін між нагрітим повітрям і охолоджуючою холодною водою.

2.7.2. Вентилятори

Для машин з аксіальною системою вентиляції застосовують в основному відцентровані вентилятори з радіально розташованими лопатками, за яких продуктивність вентилятора не залежить від напрямку обертання машини.

При обертанні відцентрованого вентилятора повітря, що перебуває між лопатками, відкидається відцентровою силою до периферії вентилятора, а потім виходить назовні. При цьому у вхідних отворах вентилятора створюється розрідження, а на зовнішньому діаметрі вентилятора – підвищений тиск.

Розрізняють три типи вентиляторів, що вбудовують до електричної машини: відцентрований (рис. 2.16), осьовий або пропелерний (рис. 2.17) і комбінований, що об'єднує особливості відцентрованого й осьового вентиляторів.

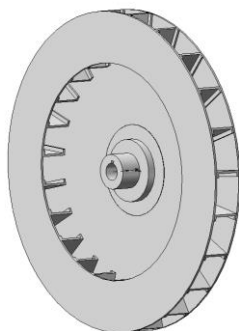


Рис. 2.16. Відцентрований вентилятор

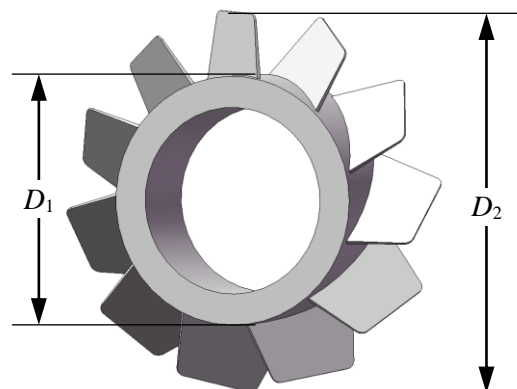


Рис. 2.17. Осьовий вентилятор

В електричних машинах найчастіше застосовуються відцентровані вентилятори, тому що вони створюють тиск, що найбільше відповідає характеристикам вентиляційних систем електричних машин, і придатні для реверсивних машин. Принцип дії відцентрованого вентилятора полягає в тому,

що при обертанні колеса з лопатками повітря, що перебуває між лопатками, під дією відцентрової сили викидається назовні. При цьому всередині вентиляторного колеса у вхідних отворах утвориться розрідження повітря, а на виході на зовнішньому діаметрі вентиляторного колеса – підвищення тиску.

Основний недолік відцентрованих вентиляторів полягає у їх порівняно низькому ККД. У той час як ККД відцентрованого вентилятора з радіальними лопатками становить 0,2, ККД осьового вентилятора досягає 0,8. Осьовий вентилятор застосовується у високошвидкісних машинах, наприклад турбогенераторах. Комбінований вентилятор через відносну складність виготовлення застосовується порівняно рідко.

Відцентровані вентилятори. Залежно від частоти обертання й необхідності реверсу відцентровані вентилятори можуть мати три основні форми лопаток. Для реверсивних машин лопатки встановлюються радіально (рис. 2.18, а). Для тихохідних нереверсивних машин зовнішні кінці лопаток відгинаються за напрямком обертання колеса вентилятора (рис. 2.18, б). Для швидкохідних нереверсивних машин зовнішні кінці лопаток відгинаються в напрямку протилежному обертанню колеса (рис. 2.18, в).

Незалежно від форми лопаток вентиляторне колесо може працювати при обертанні в будь-яку сторону. Однак вентилятори з похилими лопатками, що виконані для одного напрямку обертання, працюють при зворотному напрямку менш ефективно й з меншим ККД.

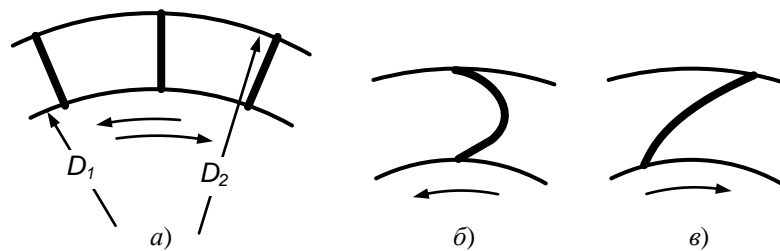


Рис. 2.18. Типи відцентрованих вентиляторів з радіальними лопатками (а), з нахилом зовнішнього краю за напрямком обертання (б) і з нахилом проти обертання (в)

При аксіальній вентиляції зовнішній діаметр вентилятора D_2 вибирають зазвичай максимально можливим. Сучасні електричні машини, що працюють із більшими електромагнітними навантаженнями, вимагають граничного форсування вентиляції, що легше забезпечується за умови великого значення D_2 .

Вбудований вентилятор, що закріплюється на валу електричної машини, повинен створювати тиск, достатній для того, щоб прогнати через машину необхідну кількість повітря.

Для зменшення вентиляційного шуму рекомендується обирати число лопаток вентилятора таким, щоб воно було непарним. При витяжній вентиляції залежно від діаметру вентилятора можуть бути рекомендовані наступні значення чисел лопаток: 13 при діаметрі до 200 мм, 17 при діаметрі до 250 мм, 23 при діаметрі до 300 мм, 29 при діаметрі до 350 мм і 31 при діаметрі до 400 мм.

Розміри й число вентиляційних лопаток, що відливають разом з короткозамикаючим кільцем в асинхронних двигунах з литою алюмінієвою обмоткою на роторі, вибирають із технологічних міркувань.

Конструкція вентилятора повинна бути досить твердою.

При конструюванні вентиляційної системи варто прагнути до того, щоб при русі повітря не було його завихрення. Необхідно, по можливості, уникати раптових змін перетинів повітропроводу, виступаючих частин, що розсікають повітряний потік, і різких поворотів струменів повітря. Також необхідно робити закруглення вхідних і вихідних крайок лопаток і округляти гострі краї отворів у щиті для входу й виходу повітря. Доцільно застосування дротяних сіток замість штампованих для закриття вхідних і вихідних отворів у щиті. У місці викиду повітря з вентилятора іноді влаштовують камеру розширення, розташовану в просторі між зовнішньою окружністю вентилятора й стінкою підшипникового щита. Така камера помітно знижує шум і вентиляційні втрати.

2.7.3. Вентиляційні розрахунки

При вентиляційному розрахунку машини треба визначити кількість повітря, яку необхідно прогнати через машину, і тиск, що забезпечує проходження необхідної кількості повітря.

Кількість охолоджуючого повітря, що підводиться до машини, не повинна бути малою, щоб уникнути перегріву обмоток, але й надмірно великою, тому що інакше будуть зростати втрати на вентиляцію й знизиться ККД машини. Повітряний потік звичайно відводить все тепло, що обумовлене втратами в машині, за винятком тепла, що виділяється в підшипниках. Останнє відводиться або природним теплорозсіюванням зовнішньої поверхні підшипників, або маслом при циркуляційному змащенні підшипників.

Вентиляційний розрахунок виконують із метою визначення витрати повітря $V_{\text{п}}$, що є необхідним для охолодження машини, і тиску вентилятора H , що забезпечує цю витрату. Точний розрахунок вентиляційних систем електричних машин є складним завданням, а різні відхилення розмірів окремих деталей і вузлів (навіть у межах встановлених допусків) спричиняють розбіжність результатів випробування з розрахунковими даними. Тому далі викладаються наближені методи розрахунку вентиляції, що базуються на заводському досвіді.

Необхідна кількість охолоджуючого повітря, $\text{м}^3/\text{с}$,

$$V_{\text{пов}} = \frac{\sum P_{\text{пов}}}{c_{\text{пов}} \Delta \vartheta_{\text{пов}}}, \quad (2.93)$$

де $\sum P_{\text{пов}}$ – втрати, що відводяться повітрям, Вт; $c_{\text{пов}} = 1100 \text{ Дж}/(\text{°C} \cdot \text{м}^3)$ – теплоємність повітря; $\Delta \vartheta_{\text{воз}} = \vartheta_{\text{гар}} - \vartheta_{\text{хол}}$ – перевищення температури повітря, °C ; $\vartheta_{\text{гар}}$ – температура гарячого повітря при виході його з машини, °C ; $\vartheta_{\text{хол}}$ – температура холодного повітря при вході його в машину, °C .

Значення підігріву повітря $\Delta \vartheta_{\text{воз}}$ можна обрати рівним 20°C для машин з ізоляцією класів нагрівостійкості А, Е та В, до 30°C – з ізоляцією класів F і H, 25°C – для турбо- і гідрогенераторів.

Орієнтовно значення підігріву коливається в межах від третини до чверті припустимого перегріву обмоток.

Досвід показує, що для вентиляційної системи електричних машин з достатньої для практики точністю можна прийняти наступну залежність між тиском вентилятора H , Па, і кількістю повітря V , $\text{м}^3/\text{с}$,

$$H = Z_{\text{аер}} V^2, \quad (2.94)$$

де $Z_{\text{аер}}$ – аеродинамічний опір, $\text{Па} \cdot \text{с}^2/\text{м}^6$.

Значення $Z_{\text{аер}}$ залежить тільки від геометричних форм і розмірів повітропроводу вентиляційної системи.

Рівняння (2.93) визначає характеристику повітропроводу $H = f(V)$ яка являє собою квадратичну параболу.

Контрольні запитання

1. Дайте визначення поняттю "машинна стала Арнольда".
2. Як визначається розрахункова потужність: для машин постійного струму; генераторів постійного струму; двигунів постійного струму; асинхронних двигунів; синхронних генераторів; синхронних двигунів?
3. Як і які розміри машини залежать від електромагнітних навантажень A і B_{δ} ?
4. Який порядок проектування електричних машин?
5. Вкажіть основні підходи при розрахунку магнітного кола.
6. Від чого залежать електричні параметри електричної машини?

7. Які втрати відносять до основних, а які до додаткових?
8. Які завдання ставляться при виконанні теплового й вентиляційного розрахунків електричної машини?
9. Укажіть схему руху охолоджуючого повітря при радіальній вентиляції асинхронного двигуна виконання IP23, при витяжній аксіальній вентиляції двигуна постійного струму виконання IP22.

ЧАСТИНА II

МАТЕРІАЛИ, КОНСТРУКЦІЯ ТА ОБМОТКИ ЕЛЕКТРИЧНИХ МАШИН

При виборі матеріалів для конструкції електричних машин і їх окремих елементів необхідно враховувати сучасні досягнення в області конструктивних і електротехнічних матеріалів. Конструкція електричних машин постійно вдосконалюється й спрямована на підвищення технологічності її виготовлення, зменшення енергоємності при її виробництві й підвищення енергозбереження при її роботі. З огляду на широку сферу застосування електричних машин, до них пред'являються різні вимоги як по конструктивному виконанню (наприклад, вибухозахищені асинхронні двигуни), так і ряду параметрів (наприклад, асинхронні двигуни з поліпшеними пусковими властивостями).

Розділ 3

Матеріали, застосовувані в електромашинобудуванні

Розрахунки електричних машин досягли такого рівня, що в цей час поліпшення якісних показників загальнопромислових машин може бути досягнуте в основному за рахунок підвищення якості матеріалів, застосовуваних при їхньому виготовленні. Магнітні, провідникові, ізоляційні й конструкційні матеріали забезпечують необхідний розподіл електромагнітних і теплових полів в електричній машині [24, 26, 28].

§ 3.1. Магнітні матеріали

Для виготовлення магнітопроводів електричних машин застосовують листову електротехнічну сталь, сталеве лиття, листову сталь, чавун і магнітодіелектрики.

В електротехнічній промисловості широко застосовуються анізотропні холоднокатані сталі, що мають більш високу проникність у напрямку прокату і менші втрати в слабких полях, чим гарячекатані сталі. В анізотропних сталях магнітні властивості уздовж прокатки й у напрямку, перпендикулярному прокатці, – різні. В останні роки створені ізотропні холоднокатані сталі з кубічною текстурою, що мають високі магнітні якості як уздовж прокатки, так і в напрямку перпендикулярному прокатці.

Тонколистова електротехнічна сталь за ГОСТ 21427.0-75 розділяється на 38 марок. Вона виготовляється у вигляді рулонів, листів і різаної стрічки і призначається для виготовлення магнітопроводів електричних машин, апаратів і приладів.

Позначення марок сталі складаються з чотирьох цифр. Перша позначає клас за структурним станом і виду прокатки; друга – вміст кремнію; третя – групу за основною нормованою характеристикою. Ці три перші цифри в позначенні марки визначають тип сталі, а четверта – порядковий номер типу сталі.

Сталь підрозділяють за структурним станом і виду прокатки:

- 1 – гарячекатану ізотропну сталь;
- 2 – холоднокатану ізотропну сталь;
- 3 – холоднокатану анізотропну сталь з ребровою текстурою.

За вмістом кремнію сталь підрозділяють на шість груп:

- 0 – із вмістом кремнію до 0,4% включно (нелегована);
- 1 – із вмістом кремнію від 0,4 до 0,8%;
- 2 – із вмістом кремнію 0,8–1,8%;
- 3 – із вмістом кремнію 1,8–2,8%;
- 4 – із вмістом кремнію 2,8–3,8%;
- 5 – із вмістом кремнію 3,8–4,8%.

За ГОСТ 21427.0-75 хімічний склад сталі не нормується.

За основною нормованою характеристикою сталі діляться на п'ять груп:

- 0 – питомі втрати при магнітній індукції 1,7 Тл і частоті 50 Гц ($p_{1.7/50}$);
- 1 – питомі втрати при магнітній індукції 1,5 Тл і частоті 50 Гц ($p_{1.5/50}$);
- 2 – питомі втрати при магнітній індукції 1,0 Тл і частоті 400 Гц ($p_{1.0/400}$);
- 6 – магнітна індукція в слабких магнітних полях при напруженості поля 0,4 А/м ($B_{0,4}$);
- 7 – магнітна індукція в середніх магнітних полях при напруженості поля 10 А/м (B_{10}).

Властивості сталі залежать від вмісту кремнію і від умов її виготовлення. Сталь з низьким вмістом кремнію має меншу відносну магнітну проникність і великі магнітні втрати, а також велику індукцію насичення. Сталі з високим вмістом кремнію мають менші втрати на вихрові струми і гістерезис і високу відносну магнітну проникність в слабких і середніх полях. Присадка кремнієм знижує густину і підвищує питомий електричний опір сталі.

В електротехнічній промисловості широко застосовуються анізотропні холоднокатані сталі, мають у напрямі прокату більш високу проникність і менші втрати в слабких полях, ніж гарячекатані сталі. В анізотропних, сталях магнітні властивості вздовж прокатки і в напрямі, перпендикулярному прокатці, – різні.

Останніми роками створені ізотропні холоднокатані сталі з кубічною текстурою, які мають високі магнітні якості як у напрямі прокату, так і в перпендикулярному напрямі (ГОСТ 21427.2-75).

Гарячекатана ізотропна тонколистова електротехнічна сталь виготовляється у вигляді листів за ГОСТ 21427.3-75 наступних марок: 1211, 1212, 1213, 1311, 1312, 1313, 1411, 1412, 1413, 1511, 1512, 1513, 1814, 1521, 1561, 1562, 1571 і 1572.

За точністю прокатки за товщиною сталь підрозділяють на сталь нормальної (Н) і підвищеної (П) точності.

На електротехнічні заводи листи поставляються в термічно обробленому стані. За станом поверхні сталь випускається з травленою (Т) і з нетравленою (НТ) поверхнею. Поверхня листів повинна бути гладкої, без іржі, окалини, що відшаровується, нальоту порошкоподібних речовин, перешкоджаючих нанесенню ізоляції.

Без термічної обробки поставляється тільки сталь 2013, оскільки через високу пластичність у відпаленому стані при штампуванні утворюється великий облой. Тому відштамповані з цієї сталі листи повинні піддаватися термообробці на підприємстві електромашинобудування в спеціальних термічних печах в захисній атмосфері, а потім оксидуванню в атмосфері водяної пари або повітря для отримання на поверхні листів електроізоляційного шару.

Холоднокатана анізотропна сталь з ребровою структурою має у напрямі прокатки високу магнітну проникність і малі питомі втрати в слабких полях. Згідно ГОСТ 21427.1-83 ця сталь випускають наступних марок: **3311, 3411, 3412, 3413, 3414, 3415, 3416, 3404, 3405, 3406.**

Сталь 3411, 3412, 3413, 3414, 3415, 3416 застосовують для виготовлення осердя головних полюсів машин постійного струму. При виготовленні осердя з анізотропної сталі необхідно, щоб подовжня вісь полюса співпадала з напрямом прокатки сталі. Вживання холоднокатаної анізотропної сталі для осердя головних полюсів дозволяє зменшити магнітне розсіяння додаткових полюсів і ослабити розмагнічуючу дію реакції якоря. Це пояснюється тим, що магнітний потік обмотки якоря, проходячи впоперек осердя головних полюсів, тобто перпендикулярно напрямку прокатки сталі, отримує підвищений магнітний опір, що і веде до зменшення цього потоку.

По видах продукції холоднокатана анізотропна сталь підрозділяється на лист, рулон, стрічку різану, по точності прокатки і неплосчини – так само, як гарячекатана. По виду покриття: з електроізоляційним термостійким покриттям (ЕТ); з покриттям, яке не погіршує штампованість (М); м'яке, без електроізоляційного покриття (БП).

Рулонну сталь виготовляють завтовшки 0,28; 0,30; 0,35 і 0,50 мм і шириною 750, 860 і 1000 мм. Різану стрічку виготовляють завтовшки 0,28; 0,30; 0,35; 0,50 мм, шириною 170, 180, 190, 200, 240, 250, 300, 325, 360, 400, 465 і 500 мм. Граничні відхилення по товщині сталі, по ширині рулону і стрічки, неплоскостності обумовлюються стандартами. Сталь поставляється в термічно обробленому стані. Сталь завтовшки 0,28; 0,30 і 0,35 мм виготовляють з електроізоляційним термостійким покриттям, а сталь завтовшки 0,50 мм – без електроізоляційного термостійкого покриття або з покриттям, що не погіршує штампованість.

Холоднокатана ізотропна тонколистова сталь марок **2011, 2012, 2013, 2111, 2112, 2211, 2212, 2311, 2312, 2411, 2412** згідно ГОСТ 21427.2-83 випускають у вигляді рулонів, листів і різаної стрічки. Переважне вживання в сучасних єдиних серіях асинхронних двигунів і машин постійного

струму одержали сталі марок 2013, 2312 і 2411.

За точністю прокатки, не площинністю, коефіцієнту заповнення ізотропну сталь поділяють так само, як і анізотропну сталь. По типу покриття ці сталі випускаються з термостійким електроізоляційним покриттям (ЕТ), з нетермостійким (Э) і без покриття (БП). Ізотропну рулонну сталь виготовляють завтовшки 0,35; 0,50; 0,65 мм і шириною 500, 530, 600, 670, 750, 860 і 1000 мм.

Гарячекатана ізотропна тонколистова електротехнічна сталь виготовляється у вигляді листів наступних марок: **1211, 1212, 1213, 1311, 1312, 1313** та ін.

Магнітні властивості сталей характеризують криві намагнічування, наведені в таблицях та на рисунках додатку 1. Втрати в сталі від вихрових струмів і гістерезису визначаються питомими втратами, тобто втратами в 1 кг сталі при частоті 50 Гц і синусоїдальній напрузі. Питомі втрати в сталі наведені в додатку 2.

Коефіцієнт заповнення. Для зменшення втрат від вихрових струмів листи сталі ізолюються лаком або випускаються з термостійким покриттям. Ізоляційні прошарки зменшують активний перетин пакета стали, що враховується коефіцієнтом заповнення пакета сталлю k_c . Цей коефіцієнт характеризує відношення перетину стали (без ізоляції) до всього перетину пакета.

У додатку 3 наведене значення k_c залежно від типу ізоляції й товщини листів. У таблиці дані усереднені значення, тому що k_c залежить від ступеня спресовування листів і довжини пакетів.

Ротори короткозамкнених асинхронних машин із заливкою пазів алюмінієм збираються з неізованих листів. В цьому випадку k_c дорівнює 0,95.

Для магнітопроводів, що працюють у постійних магнітних полях, застосовують технічне залізо із вмістом вуглецю менше 0,04 %, а також вуглеводні сталі й чавуни.

Для полюсів синхронних машин використовуються сталі товщиною 1...2 мм і більше, що веде до поліпшення k_c , який досягає в цьому випадку значень 0,95...0,98.

Листова сталь застосовується для виготовлення зварених станин машин постійного струму й ободів роторів синхронних машин. Товщина її коливається від 1,5 до 120 мм. По магнітних властивостях листова сталь наближається до литої сталі.

Сталеве лиття застосовується для виготовлення станин машин постійного струму й ободів (ярем) роторів синхронних машин. Магнітні характеристики литої сталі коливаються в дуже широких межах залежно від її хімічного складу.

Ковані сталі або сталеві кування застосовують для виготовлення додаткових полюсів машин постійного струму й роторів швидкохідних синхронних машин.

§ 3.2. Електроізоляційні матеріали

Головні проблеми електромашинобудування в цей час пов'язані в основному із проблемами обмоточно-ізоляційного виробництва. Технологія виробництва електроізоляційних матеріалів з кожним роком поліпшується, в усьому світі ведеться пошук нових матеріалів і їхніх композицій. Ізоляція відіграє величезну роль у конструкції електричної машини. Основні вузли електричної ізоляції електричних машин показані на схемі рис. 3.1.

Вибір ізоляції впливає як на розміри, масу, вартість, надійність і довговічність електричної машини, так і на технологічність її виготовлення. Статистика відмов електричних машин показує, що значна частина їх відбувається в основному через приховані дефекти в ізоляції обмоток. Так, наприклад, аналіз відмов асинхронних двигунів показав, що 85...95 % відмов пов'язано з обмоткою статора (міжвиткове замикання – 93 %, міжфазне – 5 %, замикання на корпус – 2 %).

Види й способи нанесення ізоляції обмоток

По своєму функціональному призначенню ізоляцію обмоток можна класифікувати на наступні основні види:

- провідникову;
- виткову;
- міжфазну;
- корпусну (зовнішню).

Провідникова ізоляція – це ізоляція обмотувального проводу. Провідникова ізоляція забезпечує ізоляцію кожного елементарного провідника один від одного. Вона наноситься на провід у вигляді



Рис. 3.1. Основні елементи електричної ізоляції електричних машин

ді емалі, волокнистих плівкових матеріалів у процесі його виготовлення на кабельному заводі. При виготовленні обмотки з голих шин або стрічок провідникової ізоляцію встановлюють на електромашинобудівному заводі.

У стрижневих обмотках фазних роторів асинхронних двигунів роль провідникової ізоляції виконує корпусна ізоляція стрижнів.

Виткова ізоляція забезпечує ізоляцію витків кожної котушки одна від одної. В обмотках із круглого проводу виткова ізоляція не використовується. Її роль у таких обмотках виконує провідникова ізоляція. Виткова ізоляція встановлюється в багатовиткових котушках високовольтних машин і машин спеціального виконання. Виткова ізоляція встановлюється також у місцях ушкодження провідникової ізоляції котушок, на ділянках вигину, особливо при згинанні мідних шин на ребро.

Міжфазна ізоляція забезпечує ізоляцію кожної фази обмотки від інших фаз. Міжфазна ізоляція встановлюється тільки в обмотках машин змінного струму, котушки яких не ізолюються до укладання в пази. У двошарових обмотках міжфазна ізоляція в пазовій частині встановлюється у вигляді проміжних прокладок між сторонами котушок. У лобових частинах міжфазну ізоляцію встановлюють між котушками різних фаз у вигляді прокладок з листового ізоляційного матеріалу. В ізольовані до укладання котушках з гільзовою або безперервною ізоляцією роль міжфазної ізоляції грає корпусна.

Корпусна (зовнішня) ізоляція ізолює всі витки котушки від корпусу й інших металевих частин машини. Корпусна ізоляція обов'язкова для всіх обмоток (крім короткозамкнених обмоток роторів асинхронних машин і демпферних синхронних).

Умовно корпусну ізоляцію котушок розділяють по призначенню на три види: стягуючу, основну корпусну й покривну.

Стягуюча ізоляція призначена для механічного скріплення витків котушки із прямокутного проводу, збереження її форми й намотується, як правило, скляною стрічкою в один шар по всьому периметрі котушки.

Основна корпусна ізоляція несе на собі основне електричне навантаження, тому виготовляється з матеріалу, який має більш високу електричну міцність (слюдинітова стрічка, склослюдинітове

простиральце й т.п.). Кількість шарів основної корпусної ізоляції визначається при виконанні електромагнітного розрахунку.

Покривна ізоляція призначена для механічного захисту основної корпусної ізоляції й намотується поверх неї, як правило, скляною стрічкою в один шар по всьому периметрі котушки.

Необхідно відзначити, що не в кожній обмотці обов'язково повинні бути всі види ізоляції. У багатьох випадках один вид ізоляції виконує одночасно й функцію іншої. Так, наприклад, в обмотці із круглого проводу функції виткової ізоляції виконує провідникова. У конструкціях ізоляції всипних обмоток і обмоток із прямокутного проводу для напіввідкритих пазів роль корпусної ізоляції виконують пазові коробки, які встановлюються в пази сердечника перед укладанням обмотки.

Конструкція ізоляції обмоток визначається номінальною напругою, конструкцією електричної машини й конфігурацією її пазів.

Термін служби електричної машини в нормальних умовах (15 – 20 років) визначається головним чином терміном служби ізоляції, що залежить від температурного режиму, тому що при нагріванні в ізоляції відбуваються необоротні фізико-хімічні процеси, що приводять до її старіння, тобто до втрати ізолюючих властивостей і механічної міцності.

Надійність і термін служби електричної машини визначаються, головним чином, терміном служби ізоляції. На термін служби ізоляційних матеріалів вирішальне вплив надає температурний режим, оскільки при нагріві в ізоляції відбуваються необоротні фізико-хімічні процеси, що приводять до її старіння, тобто до втрати ізолюючих властивостей і механічної міцності.

Відповідно до стандарту МЕК для визначення нагрівостійкості електроізоляційного матеріалу вводиться характеристика, яка називається **температурним індексом** (ТІ). Температурний індекс – це число, що відповідає температурі в градусах Цельсія, при якій термін служби матеріалу дорівнює не менш 20 тис. годин.

Всі ізоляційні матеріали, що застосовуються в електричних машинах і апаратах, по їх нагрівостійкості розділяються на 9 температурних індексів (табл. 3.1). Наведена в таблиці 3.1 класифікація електроізоляційних матеріалів є орієнтовною й уточнюється в міру накопичення досвідних експериментальних даних.

Таблиця 3.1

Класи нагрівостійкості систем електроізоляції, відповідні ним температури й температурні індекси

Позначення класу нагрівостійкості	У	А	Е	В	F	Н	200	220	250
Температура, °С	90	105	120	130	155	180	200	220	250
Температурний індекс	ТІ 90	ТІ 105	ТІ 120	ТІ 130	ТІ 155	ТІ 180	ТІ 200	ТІ 220	ТІ 250

Останнім часом оцінка класом нагрівостійкості переважно застосовується не для окремих електроізоляційних матеріалів, а для систем ізоляції електричних машин. Класи нагрівостійкості систем електроізоляції електротехнічних виробів і відповідні їм температури наведені в табл. 3.2. Наведені температури відповідають найбільш нагрітому місцю ізоляції в номінальному режимі.

Таблиця 3.2

Температурний індекс, нагрівостійкість і характеристика основних груп електроізоляційних матеріалів

Температурний індекс	Температура °С	Характеристика основних груп електроізоляційних матеріалів
ТІ90	90	Волоконні непросочені матеріали з целюлози, бавовни, шовку, а також полістирол, поліетилен та ін.
ТІ105	105	Просочені волоконні матеріали з целюлози, бавовни або шовку, а також гетинакс, текстоліт та ін.
ТІ120	120	Лавсанові плівки і деякі інші синтетичні плівки, а також склотекстоліт на бакелітовій смолі та ін.

Температурний індекс	Температура °С	Характеристика основних груп електроізоляційних матеріалів
ТІ130	130	Клеєні слюдяні матеріали (міканіти) і матеріали на основі азбесту, скловолокна, вживане з органічними зв'язуючими і просочуючими складами
ТІ155	155	Матеріали на основі слюди, азбесту і скловолокна, вживані в поєднанні з синтетичними зв'язуючими і просочуючими складами
ТІ180	180	Матеріали на основі слюди, азбесту і скловолокна, вживані в поєднанні з кремнійорганічними зв'язуючими і просочуючими складами
ТІ200	200	Поліаміди, композиційні матеріали з нагрівостійкими органічними зв'язуючими
ТІ220	220	Поліаміди, фторопласти, матеріали з кремнеземних ниток з кремнійорганічними зв'язуючими
ТІ250	250	Діелектрики неорганічного походження: електрокераміка, безлугове скло, слюда без зв'язуючих компонентів, фторопласт-4

У додатку 4 наведені гранично припустимі перевищення температури частин електричних машин при температурі газоподібного охолоджувального середовища +40°C і висоті над рівнем моря не більше 1000 м (згідно з ГОСТ 183-74) при застосуванні електроізоляційних матеріалів різних класів для цих частин.

§ 3.3. Провідникові матеріали

3.3.1. Матеріали

До провідникових матеріалів, які застосовуються в електромашинобудуванні, у першу чергу відносяться мідь і алюміній. Срібло, що має питомий опір на 4% менше в порівнянні з міддю, відноситься до дефіцитних матеріалів і майже не застосовується при виготовленні електричних машин.

Мідь. Широке застосування міді як провідникового матеріалу пояснюється цілим рядом цінних властивостей, які вона має:

малий питомий опір;

- досить висока механічна міцність;
- задовільна стійкість до корозії навіть в умовах підвищеної вологості;
- добра оброблюваність (легко прокочується в листи, стрічки й протягається в дріт малого діаметра);
- добра здатність до пайки й зварювання.

Наявність домішок у міді негативно впливає не тільки на її механічні й технологічні властивості, але й значно знижує її електропровідність. Тому мідь, призначена для електричних проводів, не повинна містити більше 0,1 % домішок.

При температурі вище 225 °С мідь починає інтенсивно окислятися, що приводить до різкого збільшення опору й зниженню еластичності. Це необхідно враховувати при виконанні з'єднань мідних елементів методом зварювання.

Алюміній. Друге місце за значенням після міді серед провідникових матеріалів займає алюміній.

Висока електрична провідність забезпечує широке застосування алюмінію в електротехнічній промисловості. Важливими властивостями алюмінію є:

- мала щільність;
- низька температура плавлення;
- висока пластичність;
- міцна й дуже тонка плівка окису, що захищає алюміній від корозії.

Щільність алюмінію в 3,3 рази нижче, а питомий опір лише в 1,7 рази вище, ніж у міді. Тому на одиницю маси алюміній має вдвічі більшу провідність, ніж мідь.

Оксидна плівка на поверхні алюмінієвих проводів створює досить великий перехідний опір, що заважає їхній пайці звичайними методами. Для цієї мети доводиться використовувати спеціальні припої й паяльники (ультразвукові) або застосовувати холодне зварювання, тобто пластичне обтиснення проводів у місці їхнього контакту.

Алюмінієві проводи виготовляються з алюмінію марки АЕ, що має у своєму складі 99,5 % чистого алюмінію й 0,5 % домішок заліза й кремнію.

Для ливарних сплавів найбільш уживані сплави АЛ2 і АЛ9. Для заливання роторів асинхронних машин застосовуються сплави, характеристики яких наведені в табл. 3.3.

Сплави, зазначені в табл. 3.3, застосовуються при литті під тиском і відцентровому заливанню. Сплави АК3, АКМ 4-4 і АМг7 застосовуються тільки при литті під тиском. Температура плавлення 640–740° С.

Таблиця 3.3.

Алюмінієві сплави для заливання роторів асинхронних двигунів

Марка сплаву	Питома провідність при 120°С, МСм/м	Середня лінійна усадка, %	Характеристика ливарно-технологічних властивостей
Алюміній чистий АК3	32 25	1,8	Обмежені ливарні властивості й рідино текучість
АКМ2.1 АКМ 4-4	25 19	1,8	Чутливі до утворення гарячих тріщин. Рекомендуються для заливання роторів з тонкими стержнями
АК10 АКМц 10-2	19 16	1,3	Високі ливарні властивості й рідинотекучість до 800° С. Придатні для будь-яких роторів, особливо з тонкими стержнями.
АКМ12.4	15	1,3	Рівноцінний АК10. Через концентровану усадку небажано застосовувати для роторів з товстими стержнями.
АМг7	19	1,3	Невисокі ливарні властивості, підданий окислюванню при заливанні. Застосовується для спеціальних роторів.
АКЦ 11-12	12	1,3	Високі ливарні властивості. Придатний для заливання будь-яких роторів.

Латунь і бронза. Латунь (сплав міді із цинком) і бронза (сплав міді з кадмієм, берилієм і фосфором) застосовуються для виготовлення короткозамкнених обмоток роторів асинхронних двигунів і демпферних обмоток синхронних машин. Вони добре обробляються, мають малу усадку й застосовуються також для виготовлення струмоведучих деталей складної форми.

При низьких температурах, близьких до абсолютного нуля, мідь стає поганим провідником. У надпровідних й криорезистивних проводах застосовуються сплави ніобію з титаном [28].

Колекторна мідь. Колекторні пластини виготовляють із твердотягнутої міді трапецієдального перетину.

Для підвищення механічної міцності застосовують пластини з міді із присадкою кадмію, магнію, хрому, срібла, цинку або цирконію.

3.3.2. Обмотувальні проводи

Обмотувальні проводи застосовують для виготовлення обмоток електричних машин, апаратів і приладів [18, 28].

До обмотувальних проводів, застосовуваних в електромашинобудуванні, пред'являються наступні вимоги:

- мала товщина ізоляційного шару;
- висока механічна міцність при одночасній гнучкості проводу й еластичності ізоляції;
- електрична міцність і нагрівостійкість ізоляційного покриття;
- висока теплопровідність;
- стійкість до розчинників.

За матеріалами, що застосовуються для виготовлення струмопровідних жил, обмотувальні проводи діляться на мідні, алюмінієві та зі сплавів.

За видами ізоляції обмотувальні проводи, в основному, можна класифікувати в такий спосіб:

- 1) обмотувальні проводи з емалевою ізоляцією або емальовані;
- 2) обмотувальні проводи з волокнистою або комбінованою емалево-волокнистою ізоляцією, у тому числі зі скловолокнистою й паперовою;
- 3) обмотувальні проводи із пластмасовою ізоляцією, включаючи плівкову.

Більшість типів обмоток електричних машин виготовляють із ізолюваного мідного проводу. Алюмінієві обмотувальні проводи не одержали широкого поширення через їх малу механічну міцність і труднощі електричного з'єднання схеми.

Обмотувальні проводи з емалевою ізоляцією – найпоширеніші, що обумовлено рядом їхніх достоїнств. Маючи малу товщину ізоляції (кілька мікрометрів), добрими фізико-механічними й електроізоляційними характеристиками, нагрівостійкістю, вони дозволяють створювати на їхній базі електричні машини з підвищеним коефіцієнтом використання паза, що сприяє збільшенню їхньої потужності або зниженню габаритів при збереженні існуючих параметрів.

Обмотувальні проводи виготовляють стандартних розмірів. Вони можуть бути круглого або прямокутного перетинів. Розміри проводів, шин і стрічок наведені в додатку 7 (табл. П7.1 – П7.5).

Проводи з ізоляцією на полівінілацеталовій основі мають високі механічні характеристики, гарні електроізоляційні властивості, стійкість до дії деяких агресивних середовищ, що дозволяє використовувати їх для виготовлення обмоток електричних машин без додаткових покриттів.

Обмотувальні проводи зі скловолокнистою ізоляцією одержали широке поширення через високу надійність, підвищену нагрівостійкість, стійкості до струмових перевантажень. Такі проводи застосовуються в основному для обмоток електродвигунів, що працюють у тяжких умовах (хімостійке встаткування, двигуни для кранів і т.д.).

У табл. П7.1 наведені основні дані круглих мідних емальованих проводів, а в табл. П7.6 і П7.7 – їхні асортименти, розміри й параметри. Класифікація мідних обмотувальних проводів з емалеволокнистою, паперовою й плівковою ізоляцією наведена в табл. П7.8. Дані проводів зі скловолокнистою ізоляцією представлені в табл. П7.7.

При механізованому укладанні обмоток на обмотувальних верстатах застосовують проведення круглого перетину з ізоляцією, що має підвищену механічну міцність (марки ПЭТВМ класу нагрівостійкості В і марки ПЭТМ класу F).

3.3.3. Мідні шини й стрічки

Для обмоток збудження синхронних машин, обмоток додаткових полюсів і послідовних обмоток головних полюсів машин постійного струму застосовують неізолювані мідні шини й стрічки (додаток 7, табл. П7.4 і П7.5).

Мідні шини випускаються товщиною 4...30 мм і шириною 16...120 мм. Мідні стрічки відрізняються від шин меншою товщиною 0,1...3,53 мм і мають ширину 8...100 мм.

3.3.4. Встановлювальні проводи

Для виводів обмоток електричних машин використовують спеціальні установчі проводи, що мають мідну гнучку багатодротову жилу й надійну багат шарову еластичну ізоляцію. Широке застосування одержали проводи, марки яких наведені в додатку 7, табл. П7.10).

3.3.5. Припої та флюси

Для з'єднання різних металевих частин (провідників, шин, наконечників і т.п.) застосовуються спеціальні металеві сполуки – припої, які залежно від температури плавлення й механічної міцності діляться на:

- 1) легкоплавкі (*м'які*) з температурою плавлення до 500 °С і міцністю на розрив до 70 МПа;
- 2) тугоплавкі (*тверді*) з температурою плавлення понад 500 °С і міцністю на розрив понад 70 МПа.

До легкоплавких м'яких припоїв відносяться олов'яно-свинцеві сплави, що містять крім олова й свинцю також сурму. М'які припої забезпечують гарний електричний контакт між провідниками, що з'єднуються, але механічна міцність з'єднань невелика.

До тугоплавких твердих припоїв відносяться срібні, мідно-цинкові й мідно-фосфористі припої. Тверді припої забезпечують високу механічну міцність пайки.

Характеристики деяких часто застосовуваних в електромашинобудуванні припоїв для пайки міді наведені в [28].

Для одержання при пайках надійних з'єднань, крім припоїв, застосовують також допоміжні матеріали – флюси. Призначення флюсів – розчинити й видалити окисли й забруднення з поверхонь металів, що з'єднуються, захистити припій від окислювання й поліпшити змочуваність поверхонь, що з'єднуються.

При пайці м'якими припоями використовують в якості флюсу тверду каніфоль, а також каніфоль розчинену в бензині або етиловому спирті. При пайці твердими припоями як флюс застосовують прожарену буру. Припій ПМФ-7 є самофлюсуючим й не вимагає при пайці флюсу.

§ 3.4. Конструкційні матеріали

Крім активних матеріалів (магнітопроводи, обмотки та ізоляція) є й конструкційні матеріали, які застосовують для виготовлення частин машини, що несуть механічні навантаження й забезпечують з'єднання машини в єдине ціле. Конструкційні матеріали можна розділити на три групи: чорні, кольорові метали й пластмаси.

Чорні метали широко застосовують в електромашинобудуванні. До них відносяться лита сталь, сірий чавун, ковкий чавун та різні сорти й профілі прокатних сталей. Литу сталь в електричних машинах застосовують для виготовлення деталей машини, що виконують одночасно роль конструкційних частин і частини магнітопроводу, де замикається постійний потік. У машинах постійного струму це станина, основні й додаткові полюси. У неявнополюсних синхронних машинах – бочка ротора, а в явнополюсних – полюси індуктора й індуктор (обід ротора).

Чавун, що застосовується у електромашинобудуванні набув досить широкого застосування. Найбільш розповсюджені марки сірого та ковкого чавунів. Перевага ковкого чавуну в порівнянні із сірим чавуном полягає у його пластичності й високій зносостійкості. З *ковкого чавуну* виготовляють шляхом виливки станини, втулки, підшипникові щити, натискні шайби, маховики, шківні й напівмуфти. *Сірий чавун* марок СЧ 12-28, СЧ 15-32, СЧ 18-36, СЧ 21-20, СЧ 28-48 застосовують для виготовлення станин асинхронних і синхронних машин і підшипникових щитів.

Лита сталь застосовується для виготовлення деталей з високими механічними напругами – втулок колектора, підшипникових щитів тягових і вибухозахисчених машин. Виготовлення деталей з лиття пов'язане з великою трудомісткістю, тому там, де це припустимо, литу сталь заміняють звареними деталями з листової сталі. В електромашинобудуванні застосовують литу сталь марок 20Л, 35Л, 45Л.

Сталь прокатну випускають у широкому сортаменті. В основному в електромашинобудуванні застосовують круглу, листову, шестигранну й квадратну сталь.

- **Сталь круглу** застосовують для виготовлення валів, втулок, шестірень і інших деталей.
- **Сталь шестигранну** застосовують для виготовлення деталей, що мають шестигранну частину: болти, гайки й ін. Більші болти виготовляють із круглої сталі з висадженням шестигранної голівки.
- **Сталь квадратна** йде на виготовлення стрижнів пальців щіткотримачів і інших деталей.
- **Сталь листову** застосовують для виготовлення листів полюсів машин постійного і змінного струму, фундаментних плит, стояків підшипників і багатьох інших деталей (дифузоров, розпірок, скоб і т.п.).

Жерсть білу холоднокатану гарячого лудіння й стрічкову товщиною 0,18...0,5 мм, покриту по обидва боки шаром олова, застосовують для виготовлення бандажів, скріпок, табличок. Вона добре штампується й стійка проти корозії.

Вуглецевий сталевий холоднокатаний дріт застосовують для виготовлення пружин щіткотримачів, замикання кришок і інших деталей.

Дріт сталевий луджений бандажний випускають немагнітний (клас Н) і магнітний (клас М). Застосовують його для виготовлення бандажів обмоток асинхронних двигунів і двигунів постійного струму. Діаметр дроту: 0,5; 0,6; 0,8; 1,0; 1,2; 1,5; 1,6; 2,0; 2,5; 3,0 мм.

З кольорових металів у якості конструкційних найбільше застосування в електромашинобудуванні одержали алюміній і його сплави з міддю й оловом.

Алюмінієві литі сплави застосовують для виготовлення корпусів, підшипникових щитів, вентиляторів і інших деталей електричних машин. Деталі з алюмінієвого лиття легші чавунних і сталевих і виготовляються більш прогресивними способами. Недолік деталей з алюмінію – ненадійність різблення, що викликає необхідність армування втулками.

Литі сплави із вмістом міді – латуні, застосовуються для виливки щіткотримачів і інших струмоведучих деталей.

В електромашинобудуванні знаходить велике застосування **сортний прокат кольорових металів**. Це латунь Л62 і латунь свинцювата ЛС 59-1. Поставляється у вигляді дроту, стрічок, листів і прутків круглого, квадратного й шестигранного перетину. Застосовується для виготовлення деталей куванням, штампуванням і механічною обробкою.

Бронзу БрОЦС – олов'янисто-цинково-свинцеву застосовують для деталей, що працюють на тертя (втулки, вкладиші, черв'ячні колеса).

Бабіти БКА, БК2, Б-89, Б-83, Б-16, Б-6, БН і ВГ застосовують для заливання втулок, сегментів і вкладишів підшипників ковзання.

Пластмаси в електричних машинах досить широко застосовуються як конструкційні матеріали. З терморезистивних пластмас виготовляють колодки затискачів, ізоляційні втулки й інші деталі. Широко застосовуються спресовані деталі (щіткові пальці, траверси й інші деталі). Можливості застосування пластмас в електромашинобудуванні далеко не вичерпані.

Контрольні запитання

1. Які групи матеріалів застосовуються в електромашинобудуванні?
2. Назвіть основні елементи електричної ізоляції електричних машин.
3. Класифікуйте по функціональному призначенню ізоляції обмоток машин.
4. Які провідникові матеріали застосовуються в електричних машинах?
5. Для яких цілей в електричних машинах застосовують конструкційні матеріали?

Розділ 4

Конструкція електричних машин

§ 4.1. Загальні принципи конструювання

Конструювання починається з розробки загальних видів машини – поздовжнього й поперечного. При конструюванні враховуються вимоги до підвищення надійності й економічності в експлуатації, до зручності в обслуговуванні, до зниження трудомісткості виготовлення, до вартості, до розмірів і маси машин.

Трудомісткість виготовлення машин визначається не тільки застосовуваним у виробництві встаткуванням, але й технологічністю конструкції. Для того щоб конструкція деталей і вузлів більше відповідала прогресивним методам виробництва, конструктори повинні працювати в безпосередньому контакті з технологами. При наявності суперечливих вимог до конструкції виносяться рішення, що, визначається з урахуванням техніко-економічної ефективності варіантів конструкції.

Особливо важливе дотримання принципів технологічності конструкції для серійних машин, виготовлених у масових кількостях. Масове виробництво створює можливість як для широкої уніфікації деталей і вузлів, так і для вузької спеціалізації заводів за обмеженій кількості типорозмірів і виконань машин, що робить доцільним і рентабельним використання автоматичного встаткування, агрегатних верстатів, конвеєрів і т.п. Трудомісткість і вартість виробництва в цих випадках значно знижуються. Конструкції машин розробляють із урахуванням вимог стандартів.

Оболонка машин (станина й підшипникові щити) має механічне призначення (за винятком машин постійного струму, що виконуються з монолітною сталеву станиною, що одночасно є й частиною магнітопроводу). Оболонку машин виготовляють головним чином із чавуну. У машинах малої потужності застосовують оболонку або цілком з алюмінієвих сплавів, або, для підвищення механічної міцності, – змішану конструкцію: алюмінієву станину й чавунні підшипникові щити; у машинах великої потужності зварену сталеву конструкцію.

При проєктуванні варто враховувати, що основне виконання за ступенем захисту для машин змінного струму – IP23 і IP44, а для машин постійного струму – IP22 і IP44. У менших машинах, де різниця в ефективності охолодження закритого й захищеного виконань менша, ніж у більших, ступінь захисту IP44 поступово витісняє IP23 і IP22, як основний ступінь захисту, що підвищує надійність машин в експлуатації.

Розробку конструкції машин змінного струму (крім асинхронних двигунів з фазним ротором) за даними електромагнітного розрахунку звичайно починають зі статора. Після визначення вильоту лобових з'єднань обмотки статора розкреслюють поздовжній розріз машини. Довжину станини вибирають із урахуванням обраного способу кріплення осердя статора в станині. Конструкція й довжина підшипникових щитів залежать від обраної схеми вентиляції. За поздовжнім розрізом машини визначаються розміри валу, що підлягають перевірці механічним розрахунком.

Конструкцію асинхронних двигунів з фазним ротором розробляють, починаючи з обертової частини.

Розробку конструкції машин постійного струму доцільно починати з обертової частини машини – якоря. Після визначення вильоту лобових частин і розташування колектора в поздовжньому розрізі визначають розміри валу, що підлягають перевірці механічним розрахунком. При аксіальній системі вентиляції треба додатково враховувати розміщення відцентрованого вентилятора. Потім розпочинають розробку нерухомої частини машини – станини з полюсами й обмотками збудження.

§ 4.2. Конструкція станин

Станини статорів електричних машин виконуються литими, звареними або із суцільнотягнутих труб.

4.2.1. Машини змінного струму

Станини машин змінного струму в основному виготовляють чавунними литими; при цьому забезпечується висока надійність машин завдяки достатній механічній міцності й корозійній стійкості чавуну, а також стабільності розмірів при складальних операціях. У малих асинхронних двигунах з

висотою вісі обертання $h \leq 71$ мм поряд із чавунними застосовують також станини з алюмінієвих сплавів, що утворюються обливкою осердя статора в машинах для лиття під тиском. Така конструкція досить технологічна, скорочує трудомісткість виготовлення статора, однак при $h > 71$ мм значно позначаються деформація внутрішнього отвору осердя статора при обливці його алюмінієвими сплавами й зниження механічної міцності.

У машинах із $h \geq 280$ мм крім чавунних використовують ще й зварені станини зі сталевого прокату. Один з різновидів таких станин – коробчата станина асинхронних двигунів із $h = 280 \div 355$ мм – являє собою зварену трубу із стійками, що утворюють опорні лабети й напівкругві ребра для посадки осердя й підшипникових щитів. У машинах із $h < 280$ мм зварені станини застосовують рідше через різноманіття окремих елементів деталей, призначених для зварювання (ребер, вушок, бобишек і ін.), що ускладнюють автоматизовані і механізовані виробничі процеси на ділянці зварювання.

У синхронних машинах відносно невеликої потужності станини виконують литими (рис. 4.1).

Для машин змінного струму великої потужності (більше сотень кіловат) найчастіше застосовують зварені станини, які виконуються у вигляді кільцевої коробки П-образного перетину й складаються з ряду поздовжніх балок, приварених до бічних кілець (рис. 4.2).

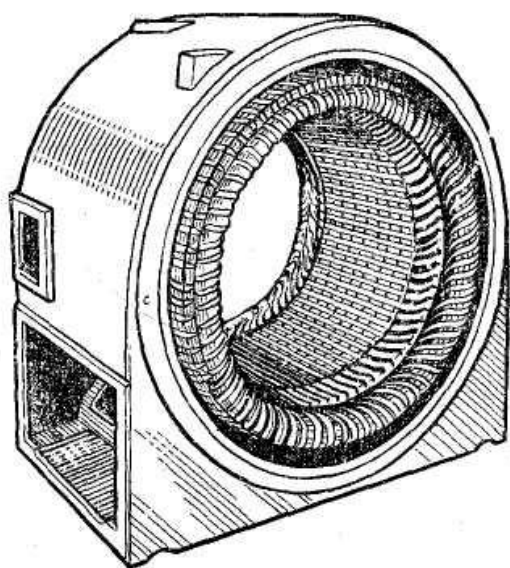


Рис. 4.1. Литя станина із пресованим магнітопроводом

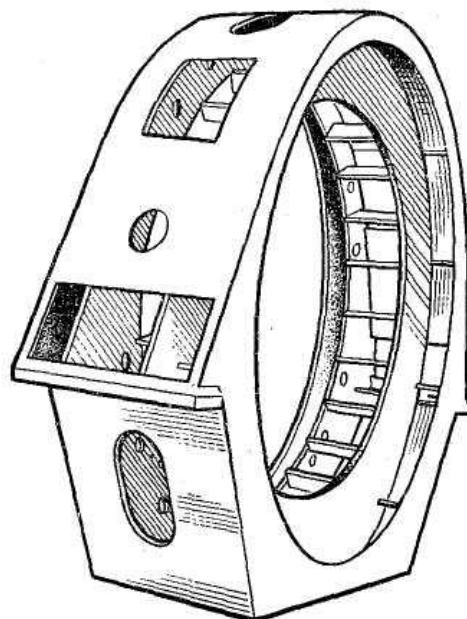


Рис. 4.2. Зварена станина

Для асинхронних двигунів закритого виконання (ступінь захисту IP44) застосовують литі чавунні станини циліндричної форми. Для поліпшення охолодження машини на зовнішній поверхні станини відливають поздовжні ребра (при $h \leq 355$ мм). Висота ребра $h_p \approx 0,6\sqrt[4]{h^3}$, число ребер $n_p \approx 1,6\sqrt[3]{h}$. Кількість ребер, що доводяться на чверть поверхні станини, обирають від 8 до 12. В машинах із $h > 355$ мм для збільшення поверхні охолодження до сталевій станині приварюють уздовж всієї окружності у два-три ряди сталеві трубки діаметром 32 – 40 мм. розподіленого повітряохолоджувача Між ребрами або через трубки повітряохолоджувача зовнішнім вентилятором, що розташований на валу машини, поганяється охолоджуюче повітря.

Внутрішня поверхня станини в машин невеликої потужності гладка, оброблена для посадки магнітопроводу статора, а в більших машин (при $h > 355$ мм) для закріплення осердя на ній передбачають поздовжні ребра (рис. 4.2).

У двигунів захищеного виконання (ступінь захисту IP23) станини виконують литими із гладкою зовнішньою поверхнею, а на внутрішній поверхні є 4 – 6 ребер для посадки магнітопроводу. Станини за радіальної системи вентиляції мають із боків вентиляційні отвори, призначені для виходу охолоджуючого повітря. Для забезпечення ступеня захисту IP23 отвори закривають жалюзі, що мо-

жуть виготовлятися методом штампування з листової сталі або литими з алюмінієвих сплавів. За аксіальної системи вентиляції отвори в станині відсутні.

Станини машини зі способом монтажу ІМ1001 мають опорні лабети, за допомогою яких вони кріпляться до фундаменту. Розташування лабетів на станині повинне бути таким, щоб можна було вільно вставляти в їхні отвори болти, що кріплять машину. Опорні лабети або відливаються разом зі станиною, або виготовляються окремо. У станинах асинхронних двигунів, що виготовляють із алюмінієвих сплавів, лабети відливають окремо, а потім кріплять до статора.

Для розміщення коробки виводів у станині передбачають долиті або приварені фланцеві основи з вікнами для вивідних проводів обмотки. Зручним в експлуатації є розташування коробки виводів зверху станини, тому що при повороті коробки кабель, що підводиться може приєднуватися з різних сторін машини.

Для забезпечення вимог за технікою безпеки на станині розміщують зовнішні затискачі для заземлення корпусу машини. Затискачі постачають пристроєм від самовідгвинчування й кріплять біля опорних лабетів і в коробці виводів. При виконанні машин без лабетів один затискач розташовують на фланцевому щиті.

Для забезпечення посадки й центрування підшипникових щитів на торцях станини передбачають кільцеві циліндричні заточення (внутрішні або зовнішні), а для кріплення щитів – припливи або вушка з нарізаними отворами під болти.

Станини проточують по внутрішньому діаметру під посадку окремо виготовлених осердь. Якщо осердя набирають із окремих листів безпосередньо до станини, то при проточці в станині обирають кругові канавки для кріплення пресованого осердя кільцевими або поперечними шпонками.

У верхній частині станини роблять припливи або приварюють бобишки, у яких висвердлюють отвори й нарізають різьблення для рим-болтів. У малих машинах робиться один рим-болт, а в більших – два. Машини масою менш 30 кг зазвичай не мають спеціальних пристроїв для підйому. До станини на видному місці кріплять табличку з не корозійних матеріалів з технічними даними машини.

4.2.2. Машини постійного струму

Вони виконуються з монолітною або шихтованою станиною. Монолітна станина має не тільки механічне призначення, але й одночасно є частиною магнітопроводу; тому її виготовляють зі сталі з досить високою магнітною проникністю. У машин із $h = 80...200$ мм для виготовлення монолітної станини звичайно застосовують відрізки суцільнотягнутих сталевих труб, до яких приварюють опорні лабети. Така конструкція знижує трудомісткість і вартість виготовлення станини. Для більших машин із $h = 225...315$ мм циліндричну частину станини виготовляють із загнутого товстолистового прокату, причому для забезпечення магнітної симетрії поздовжній зварений шов циліндра розташовують по осі головних полюсів. До циліндричної частини приварюють опорні лабети.

З метою зменшення розмірів підшипникових щитів і підвищення їхньої жорсткості іноді збільшують довжину станини. Розвинена убік підшипникових щитів частина станини може мати меншу товщину.

У машинах постійного струму станини як при захищеному (ступінь захисту IP22), так і при закритому (ступінь захисту IP44) виконанні мають гладку зовнішню поверхню.

У станинах машин постійного струму передбачають кільцеві заточення, що центрують, рим-болти або транспортні вушка, зовнішні затискачі для заземлення корпусу машини, а також кріплення таблички з технічними даними машини (таке ж як у машинах змінного струму).

Коробку виводів у машин із $h = 80...200$ мм розташовують зверху станини, а в машин із $h > 200$ мм – звичайно збоку.

Для підвищення жорсткості оболонки машин доцільно укорочувати вильоти підшипникових щитів за рахунок подовження станини, прагнучи до дискової форми щитів. При такому подовженні частини станини, якоря, що значно виступають за межі довжини осердя, можуть виконуватися із зменшеною товщиною, особливо в тих місцях, де повинні розташовуватися люки для обслуговування колектора й щіткового вузла.

§ 4.3. Конструкція магнітопроводів

Магнітопроводами називають ті частини електричних машин, по яких протікає магнітний потік. При роботі електричної машини магнітний потік може змінюватися або за величиною, або за напрямом, або й за величиною й за напрямком одночасно.

При проходженні по магнітопроводу змінного магнітного потоку в ньому виникають втрати енергії, які називають магнітними втратами, або втратами в сталі.

При проходженні по магнітопроводу постійного магнітного потоку (у роторах синхронних машин, у полюсах і станині машин постійного струму) втрати в сталі відсутні. Це дозволяє виготовляти такі магнітопроводи з одного шматка сталі, наприклад, як станину машини постійного струму. За складної геометричної форми магнітопроводу, наприклад полюса машин постійного струму або синхронних машин, його більш економічно виготовляти шихтованим з окремих листів, відштампованих із відповідної сталі товщиною 1...4 мм.

Магнітопровід в електричній машині складається з окремих сталевих осердь, що розділені повітряним зазором або стиковими з'єднаннями. Призначення осердя в машині визначає його конструкцію й технологію виготовлення. Для зменшення втрат на вихрові струми пакети осердь статорів, роторів і якорів набирають з окремих, ізольованих між собою листів електротехнічної сталі товщиною 0,5 мм.

Основні вимоги, запропоновані до осердь, що набирають з листів електротехнічної сталі, наступні:

- 1) мінімальний зсув листів відносно один одного;
- 2) гарна ізоляція між листами;
- 3) висока щільність осердя;
- 4) високий коефіцієнт заповнення осердя сталлю;
- 5) надійне закріплення листів між собою, з корпусом або валом.

До осердь, у яких обмотка буде укладатися механізованим способом, висуваються додаткові вимоги:

- контури зварених швів або скоб не повинні виходити за зовнішній діаметр;
- зменшення пазів в осерді щодо розмірів в листі – не більше 0,2 мм;
- перекис або викривлення осі пазу – не більше 0,2 мм;
- збільшення довжини осердя між швами з боку зовнішнього діаметра – не більше 1 мм, а з боку внутрішнього – не більше 2 мм.

Технологія зборки й закріплення осердя залежить від його конструкції й габаритів, товщини листів, наступних технологічних операцій.

4.3.1. Магнітопроводи машин змінного струму

Осердя статорів машин змінного струму, що перетинаються змінним магнітним потоком, виготовляють із тонких листів електротехнічної сталі, які ізолюють один від одного. Тому частина осердя не бере участі у проведенні магнітного потоку. При розрахунку електричної машини необхідно знати, яка частина осердя проводить магнітний потік. З цією метою уведений коефіцієнт заповнення осердя сталлю. Залежно від марки сталі, її товщини, товщини покриття й технології зборки коефіцієнт заповнення коливається в межах від 0,98 до 0,93 і вказується в кресленнях для кожного електродвигуна. Чим вищий цей коефіцієнт, тим краще якість осердя за інших рівних умов.

Для машин загальнопромислового виконання листи осердь ізолюють шляхом нанесення лакової плівки один раз, для машин, що працюють у тяжких умовах, листи лакуються 2 – 3 рази, а листи для осердь турбо- і гідрогенераторів – до 5 разів.

Магнітопроводи статора машин змінного струму загального призначення виконують шихтованими з електротехнічної сталі товщиною 0,35 – 0,5 мм. При зовнішньому діаметрі магнітопроводу до 990 мм він виконується із цілих листів (рис. 4.3), а при великих діаметрах збирають із окремих сегментів (рис. 4.4). По внутрішній поверхні магнітопроводу штампують пази необхідної форми для розміщення в них обмотки статора. Оскільки в розмірах окремих зубців є певний розкид значень, що обумовлюється допусками при виготовленні штампів, то при шихтовці магнітопроводу листи укладаються в тому самому положенні відносно один одного за шихтовочним знаком А, що вирубують на зовнішній їхній поверхні. Після зняття задирок листи лакують. Якщо листи виготовляють зі сталі марки 2013, то їх піддають термообробці, у результаті якої стабілізуються втрати в сталі й створюється поверхневий оксидний ізоляційний шар.

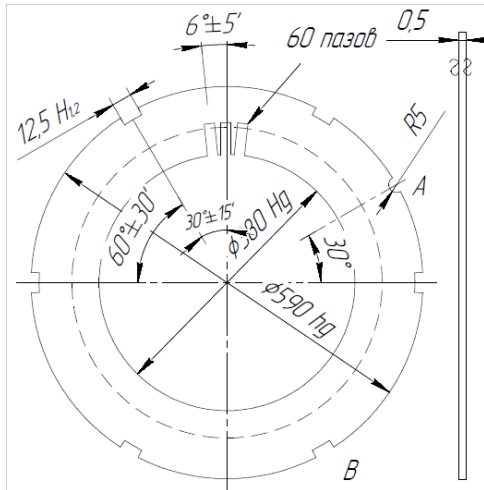


Рис. 4.3. Приклад креслення листа статора

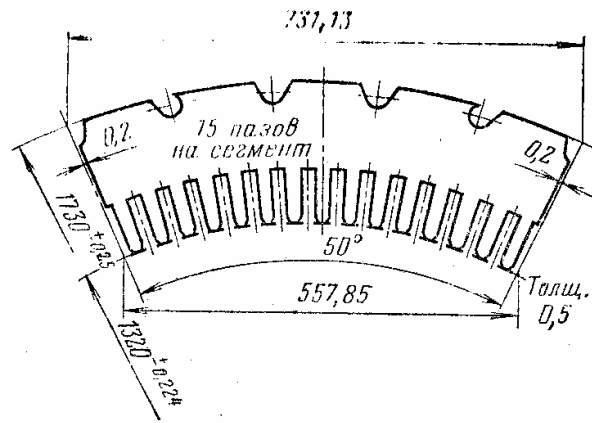


Рис. 4.4. Сегмент сталі станини статора

При великій довжині осердя його розділяють на пакети, між якими утворюються вентиляційні радіальні канали шириною 10 мм. Канали утворюють шляхом приварювання до крайніх листів пакета розпірок, що мають найчастіше двотавровий перетин (рис. 4.5).

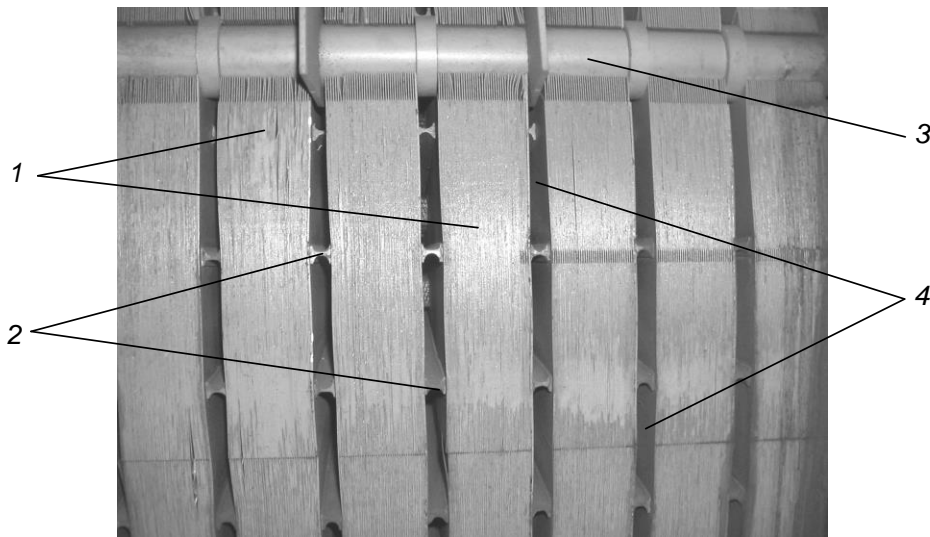


Рис. 4.5. Фрагмент осердя статора з радіальними вентиляційними каналами:
1 – пакет осердя статора; 2 – розпірка; 3 – складальна шпилька; 4 – вентиляційний канал

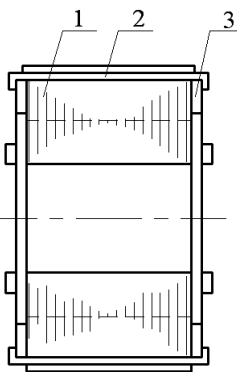


Рис. 4.6. Магнітопровід статора, стягнутий скобами:
1 – магнітопровід; 2 – скоба;
3 – шайба натискання

При зовнішньому діаметрі до 452 – 493 мм осердя набирають із цілих листів, насаджуючи їх на циліндричну оправу з діаметром, що дорівнює внутрішньому діаметру статора. Для запобігання деформації (розпушення) відносно тонких зубців крайні торцеві листи магнітопроводу штампують з більш товстих листів сталі або їх попарно зварюють точковим зварюванням. Зібраний таким чином магнітопровід пресують і після цього скріплюють по зовнішньому діаметру П-образними скобами (рис. 4.6). Скоби приварюють до торців і зовнішньої поверхні осердя або укладають у спеціальні канавки В (рис. 4.3), що утворюються на зовнішній поверхні магнітопроводу. Після укладання обмотки й просочення її лаком осердя запресовують у станину й закріплюють стопорними гвинтами.

В асинхронних машинах невеликої потужності ($h < 63$ мм) пресований магнітопровід заливають у форми алюмінієм або алюмінієвим сплавом (рис. 4.7). Заливка захоплює зовнішню поверхню й частково торці магнітопроводу, у результаті чого він виявляється в алюмінієвій оболонці. Ця оболонка не тільки скріплює магнітопровід, але і є станиною машини.

При зовнішніх діаметрах магнітопроводу від 520 до 990 мм він збирається з листів, які укладаються в розточений корпус або на оброблені ребра (рис. 4.8). Осердя запресовують між двома шайбами (кільцями) натискання. Для створення осевого стискання з одного краю ребра є виступ, а з іншого краю – канавка, у яку вставляється запірний шпонка.

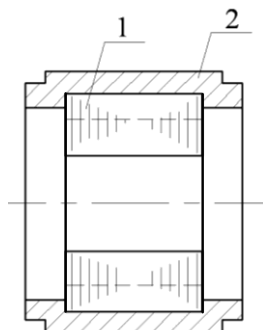


Рис. 4.7. Магнітопровід статора, залитий в оболонку:
1 – магнітопровід; 2 – оболонка (станина)

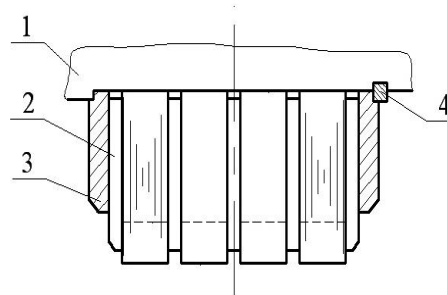


Рис. 4.8. Магнітопровід статора, запресований шайбами натискання:
1 – шайба натискання; 2 – ребро станини;
3 – натискні пальці; 4 – запірний шпонка

Шпонка натискання передає зусилля стискання на магнітопровід через натискні пальці – сталеві пластинки, що приварені до крайніх листів. Застосовують і інший спосіб виготовлення магнітопроводів, коли його збирають на оправленні й скріплюють планками, які приварюють до шайб натискання і частково до спинки магнітопроводу. Після укладання обмотки магнітопровід запресовують.

Бандажні кільця обмотки статора. При протіканні струму по обмотці статора на її лобові частини діють електродинамічні сили, які прагнуть відігнути їх до осердя. Особливо великі ці сили при раптових коротких замиканнях, коли струми зростають у кілька разів у порівнянні з їхнім номінальним значенням. Для запобігання відгину лобових частин обмотки статора застосовується кріплення за допомогою бандажних кілець (рис. 4.9).

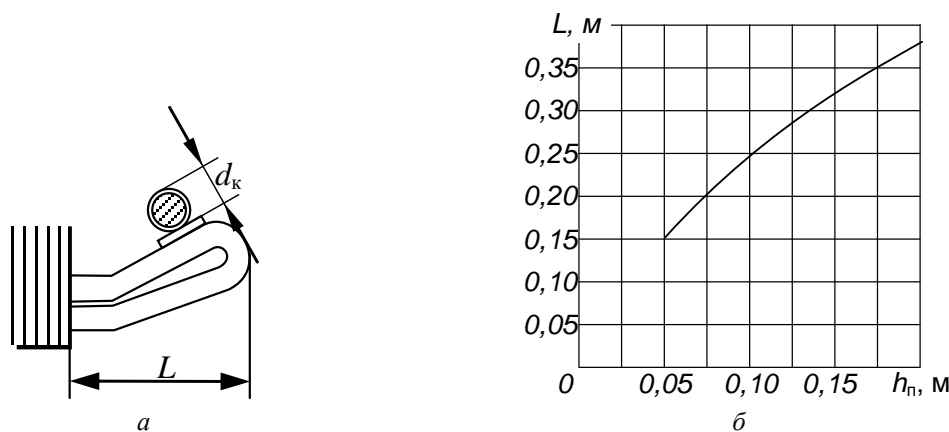


Рис. 4.9. До визначення числа бандажних кілець

Необхідність застосування бандажних кілець визначається вильотом лобових частин L і висотою паза h_n . Якщо довжина вильоту при даній висоті паза лежить вище кривої (рис. 4.9), то установка бандажних кілець необхідна. Число кілець визначається з розрахунку: одне кільце на кожні 100 мм вильоту лобової частини понад значення, обмеженого кривою на рис. 4.9, б. Бандажні кільця виготовляються із прутків діаметрами 10, 12, 16, 20, 24 мм і прутків квадратного перетину 22×22 і 32×32 мм².

4.3.2. Ротори асинхронних двигунів і якорі машин постійного струму

Магнітопроводи роторів асинхронних двигунів і якорів машин постійного струму із зовнішнім діаметром менше 990 мм збираються із цілих дисків, які вирубуються з електротехнічної сталі товщиною 0,5 мм (рис. 4.10). В листі штампують пази, а за необхідності, круглі отвори діаметром 15-35 мм для вентиляційних каналів. При великій радіальній висоті листа отвори розташовуються в кілька концентричних рядів у шаховому порядку. Для посадки магнітопроводу на вал у центрі листа штампується отвір, у якому передбачають шпонкову канавку (при діаметрі якоря або ротора понад 250 мм), а також круглу лунку – шихтовочний знак А, для того щоб при шихтовці укласти всі листи в те саме положення відносно один одного. У результаті такого укладання пази виходять із більш рівними стінками. Після штампування й зняття задилок лакують або піддають термообробці для створення оксидної плівки. При виготовленні роторів асинхронних двигунів з литою кліткою магнітопроводи спочатку збираються з листів на оправленні, а після заливання алюмінієвим сплавом обмотки напрасовують на вал. При зовнішніх діаметрах ротора або якоря до 200-300 мм магнітопроводи насаджуються на гладкий вал гарячою посадкою, а при більших діаметрах на валу передбачається шпонка.

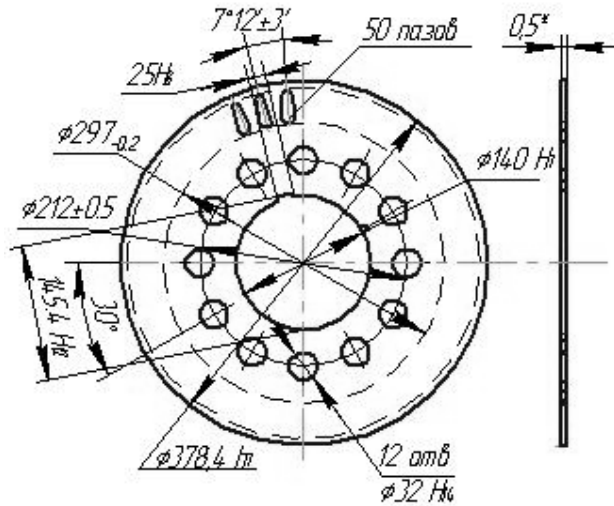


Рис. 4.10. Креслення листа магнітопроводу ротора

Магнітопроводи роторів, що мають фазну обмотку або зварену клітку, а також магнітопроводи якорів машин постійного струму набирають із листів сталі безпосередньо на вал (рис. 4.11). Магніто-

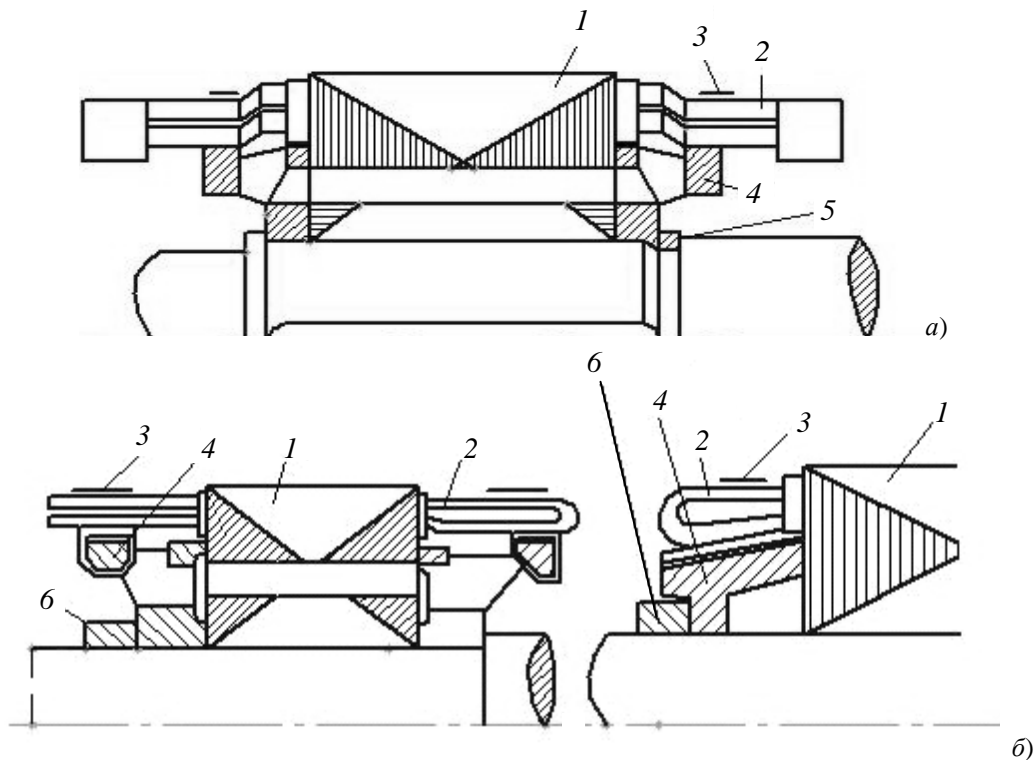


Рис. 4.11. Конструкції якорів машин постійного струму з обмоткою з провідів прямокутного (а) і круглого (б) перетину:

1 – магнітопровід; 2 – лобові частини обмотки; 3 – бандаж лобової частини обмотки; 4 – шайби натискання; 5 – пружинне кільце; 6 – втулка

проводи 1 пресують сталевими шайбами натискання, які мають кільцеві пояси 4, що називаються обмотко тримачами, призначені для підтримки лобових частин обмотки 2. Виконання обмоткотримачів вибирають відповідно до форми лобових частин обмотки.

Магнітопровід ротора або якоря у запресованому стані фіксується на валу в осьовому напрямку або за допомогою пружинних кілець 5, що врізаються у канавку на валу, або за допомогою втулок 6, що насаджуються на вал з великим натягом. Іноді для фіксації магнітопровід з однієї сторони впирається в передбачений на валу буртик. Лобові частини обмотки закріплюються бандажем 3.

При зборці осердя ротора на оправлення на ній виконують скошену шпонкову канавку, у яку потім закріплюють косу шпонку. Таку ж шпонкову канавку виконують на валу при зборці осердя ротора або якоря на вал по шпонці (рис. 4.12).

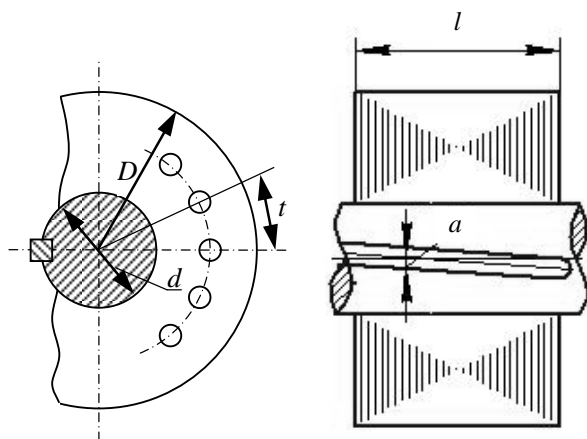


Рис. 4.12. Насадження осердя ротора на скошену шпонку

Осердя роторів, що мають фазну обмотку або зварену клітку, а також осердя якорів машин постійного струму набирають із листів сталі безпосередньо на вал. Для передачі обертового моменту на валу й запобігання від тангенціальних переміщень передбачають призматичну шпонку, а в листах осердя – паз під шпонку. Для запобігання аксіальних переміщень на валу передбачають буртик і шайбу натискання (стопорну втулку) або буртик і кільцеву шпонку. Технологія зборки осердя на оправлення більш трудомістка, аніж зборка на вал.

При конструктивній довжині осердя більше 300 – 350 мм для поліпшення охолодження передбачають радіальні вентиляційні канали. У цьому випадку осердя ділять на пакети й між ними вставляють листи з дистанційними розпірками. Вентиляційні канали в осердях статора й ротора повинні збігатися за осьовим напрямком. Для цього необхідно витримати довжину кожного пакета, а перевірку розмірів вести координатним методом від однієї сторони машини як для статора, так і для ротора (рис. 4.13).

Бандажні кільця обмоток роторів і якорів.

У пазах роторів і якорів розташовуються обмотки, на які при обертанні діють відцентрові сили. Для запобігання переміщення в радіальному напрямку обмотки повинні бути надійно закріплені.

Лобові частини обмоток закріплюють бандажами, намотаними із дроту або скловолокна. Закріплення пазової частини обмотки за допомогою бандажів може застосовуватися для машин постійного струму при діаметрах якоря до 300...350 мм, що мають відкриті пази. Бандажі розташовують у спеціальних канавках магнітопроводів, які утворюються в результаті застосування листів меншого діаметру, аніж основні (рис. 4.14).

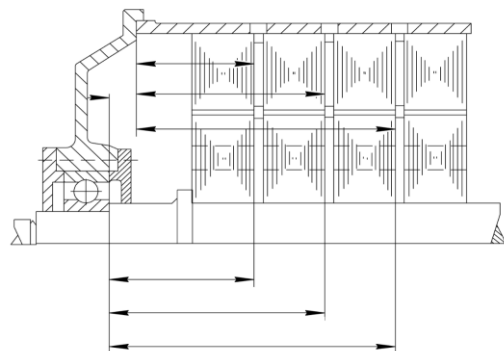


Рис. 4.13. Координування радіальних каналів статора й ротора

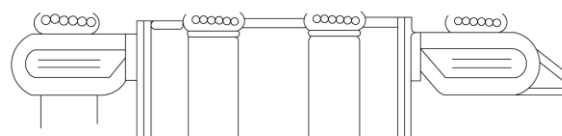


Рис. 4.14. Якір машин постійного струму із кріпленням обмотки бандажами

Застосування бандажів має певні переваги, тому що при цьому зменшується висота зубця, що відповідно приводить до зменшення магнітної напруги зубців і втрат при їхньому перемагнічуванні. Однак за великих швидкостей (>35 м/с) застосування бандажів стає нераціональним, тому що бандажі перекривають надто велику поверхню якоря, що погіршує його тепловіддачу. Наявність дротових бандажів знижує ККД машини через втрати в них, а при бандажах з магнітного дроту погіршується комутація. Наявність кільцевих канавок збільшує повітряний зазор, і отже, і магнітну напругу зазору. Тому в більш потужних машинах обмотки в пазах закріплюють клинами.

Для бандажів застосовують магнітний або немагнітний сталевий дріт або склострічку. За частот перемагнічування більших 50 Гц і в напружених за комутацією машинах на активній частині переважно застосовують немагнітний дріт. Діаметр дроту для бандажів попередньо вибирають у межах 0,8...2 мм (менші діаметри дроту беруть для машини з меншим діаметром якоря).

Для зменшення втрат бандаж на магнітопроводі підрозділяють на частини, для чого по довжині магнітопроводів роблять кілька канавок. Довжину кожної канавки варто брати не більше 15...20 мм, а загальна довжина всіх канавок не повинна перевищувати 35% всієї довжини магнітопроводу.

На лобових частинах обмотки ширина бандажів може досягати 40 мм. Більш широкі бандажі розділяють на частини або застосовують укладання в кілька шарів по висоті.

Під дротові бандажі на пазовій і лобовій частинах обмотки якоря підкладають міканіт товщиною 0,3...0,4 мм. Зовнішній діаметр установлених бандажів не повинен перевищувати зовнішнього діаметра якоря. Для зміцнення бандажів по ширині застосовуються скріпки з білої жерсті шириною 8...15 мм, що припадають олов'яним припоєм.

У порівнянні із дротовими бандажі зі склострічки, просочені синтетичними смолами, мають переваги. Вони не мають власних втрат, не вимагають накладення ізоляції між бандажем і обмоткою, менш трудомісткі у виготовленні. Недоліком таких бандажів є їхня велика товщина, тому що склострічка має меншу механічну міцність. Для бандажів використовується стрічка ССБ товщиною 0,18...0,2 мм і шириною 10, 15, 20, 25, 30 мм.

Висоту бандажних канавок на осерді якоря вибирають від 2 до 3,5 мм.

4.3.4. Полюси

На полюсах електричних машин розташовується обмотка збудження. Полюси створюють магнітний потік і забезпечують потрібний характер його розподілу в повітряному зазорі машини. Як правило, полюси машин постійного струму розміщують на статорі, а в синхронних машин – на роторі. У машинах постійного струму крім головних полюсів на статорі розміщують додаткові, призначені для поліпшення комутації.

Головні полюси машин постійного струму (рис. 4.15) збираються з неізолюваних штампованих листів електротехнічної сталі товщиною 0,5 або 1,0 мм. Крайні листи полюсів виконують стовщеними шляхом точкового зварювання декількох листів звичайної товщини; це необхідно для зменшення розпушення полюсів.

При штампуванні в листах полюсів передбачають отвори для заклепок. Зібраний з окремих листів полюс пресують і скріплюють сталевими заклепками. Загальна площа поперечного перерізу заклепок становить 2-3% площі листа полюсу. Звичайно їх не менше чотирьох. Для полюсів застосовуються заклепки діаметром 6, 8, 10 і 12 мм. Для заклепок в листах передбачаються отвори, діаметри яких роблять більше діаметра заклепки на 0,15 мм при діаметрах 8 мм і на 0,2 мм при діаметрах понад 8 мм. Надто великі зазори приводять до вигину заклепки й зрушенням листів полюса. Заклепки являють собою циліндричні стрижні, засвердленні з обох кінців. При пресовці полюса кінці заклепок развальцовують у кінцях поглибленнях крайніх листів (рис. 4.16). Крайні листи осердя штамнують із листової сталі товщиною 4 – 10 мм залежно від розміру полюса. Ці листи по контуру робляться меншого розміру, аніж інші на 1,5 – 2 мм. При скріпленні листів осердя зварюванням в листах штамнуються пази для накладення зварених швів після зборки осердя.

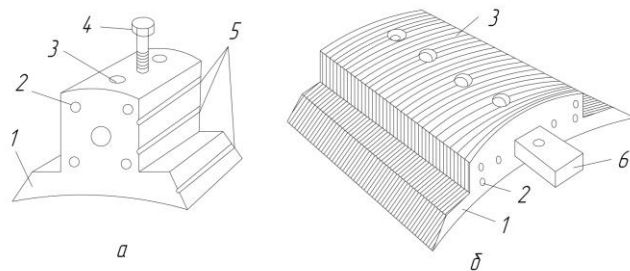


Рис. 4.15. Полюси, що скріплюють заклепками й зварюванням (а) або тільки заклепками (б):

1 – лист полюса; 2 – заклепки; 3 – отвори з різьбленням; 4 – болт; 5 – гайка зварювання; 6 – стрижень

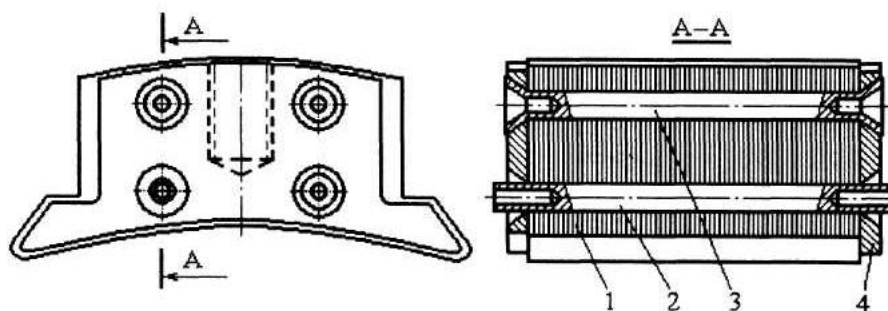


Рис. 4.16. Скріплення осердя головного полюса заклепками:
1 – осердя полюса; 2 – заклепка перед розвальцьовуванням кінців;
3 – заклепка після розвальцьовування кінців; 4 – крайній лист

Полюси кріпляться до станини болтами. Для цього в тілі шихтованого полюса висвердлюються отвори й нарізається різьблення (рис. 4.17, а). Для кріплення до станини в пресованих осердях полюсів свердлять і нарізають отвори для болтів. Оскільки кожна нитка різьблення перетинає кілька листів полюса, то різьблення виходить нерівним, і за недостатньої щільності пресовки листів воно може бути механічно ненадійним. При великій масі полюса листи, крізь які проходить болт, можуть витягатися з пакета полюса, від чого спинка полюса, що прилягає до станини, одержує східчасту форму, а в проміжках між болтами й по краях полюса утворюється додатковий повітряний зазор. Для усунення цього недоліку у великих машинах, а також у машинах, що працюють в умовах тряски (наприклад, у тягових двигунах), болти ввертають у стрижні (рис. 4.15, б), що вставляють у осердя полюса.

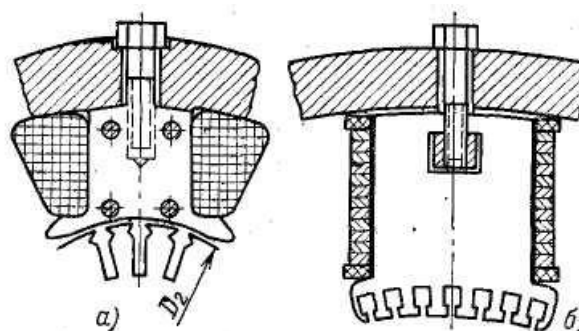


Рис. 4.17. Кріплення головного полюса до станини

Полюсні наконечники у некомпенсованих машин виконуються в більшості випадків так, щоб повітряний зазор збільшувався від осі полюса до його кінців. Така ексцентрична форма повітряного зазору дозволяє, з одного боку, зменшити перекручування поля під дією реакції якоря. Завдяки цьому зменшується максимальна напруга між колекторними пластинами а також зменшується розсіювання головного поля в зоні комутації.

У компенсованих машин у полюсних наконечниках штамнують пази для розміщення компенсаційної обмотки (рис. 4.18). Для зручності укладання обмотки пази роблять звичайно відкритими; а бічні стінки пазів розташовують паралельно площині симетрії найближчого додаткового полюса.

У машин з високими динамічними вимогами до магнітного кола головного магнітного потоку крайні листи натискання (плити) осердя полюсів часто виконуються розділеними по ширині (рис. 4.18, б) і встановлюються на полюсі ізольовано, щоб заклепки (стяжні болти) разом із крайніми листами не утворювали демпферну обмотку навколо полюса.

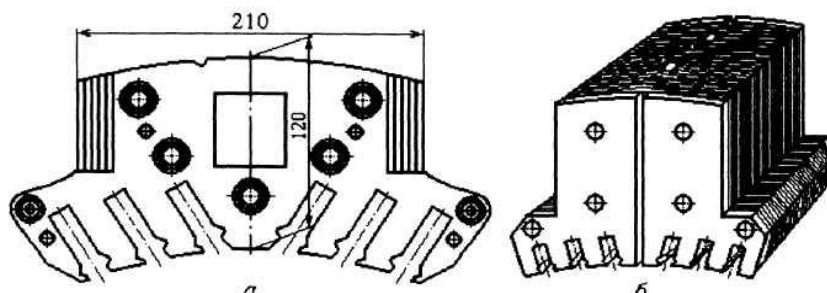


Рис. 4.18. Осердя головних полюсів для компенсованих двигунів:
тягового (а) і з підвищеними динамічними вимогами (б)

Додаткові полюси виконуються цільними або зібраними зі штампованих сталевих листів. У машинах відносно невеликої потужності додаткові полюси виконують у вигляді сталевого виливка або зі смуг прокату. У більших машинах вони збираються з листової сталі товщиною 1 мм. На рис. 4.19 зображені різні виконання додаткових полюсів. Осердя полюса і його наконечник (рис. 4.19, а) виконуються з однієї заготовки шляхом її наступної обробки, а при литих полюсах – шляхом формування. Полички (рис. 4.19, б та з), що слугують для підтримки котушок, виконуються з немагнітних матеріалів і кріпляться заклепками до тіла полюса. У машинах відносно великої потужності полюси виконуються Т-образної форми (рис. 4.19, в). При такому їхньому виконанні збільшується поверхня прилягання полюса до станини й зменшується індукція в стикі. Полюси, що збираються з окремих листів сталі, мають перевагу перед масивними, тому що в них зменшується сповільнюючий дія вихрових струмів при перехідних процесах, що сприяє поліпшенню комутації. При механічному розрахунку полюсів перевіряється їхнє кріплення до станини й проводиться розрахунок заклепок.

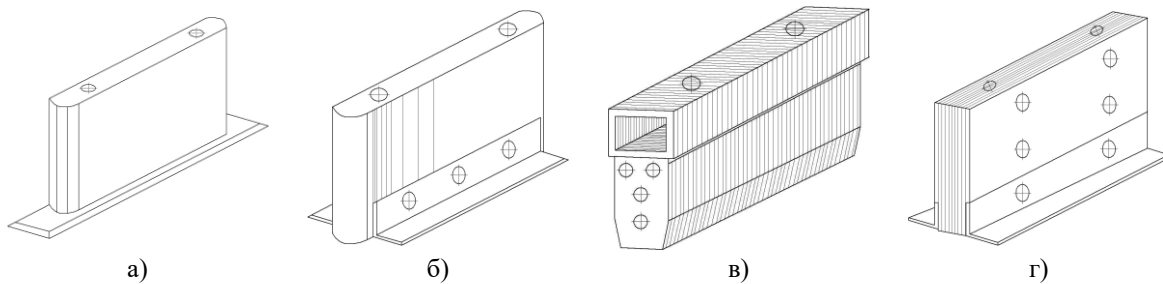


Рис. 4.19. Додаткові полюси машин постійного струму

Наконечники додаткових полюсів машин із $h \leq 315$ мм ширше осердь; утворені при цьому бічні виступи використовуються як опора для котушок полюсів. У машинах із $h > 315$ мм необхідність у таких виступах відпадає, тому що котушки кріплять до осердь полюсів хомутами; осердя додаткових полюсів цих машин виконують із листів сталі Т-образної форми для зменшення магнітної індукції в найбільш насиченій частині полюсів і для підвищення механічної міцності їхнього кріплення.

В цілях уніфікації болти для кріплення головних і додаткових полюсів при невеликій різниці в їхніх діаметрах приймають однаковими.

Між полюсами й станиною розташовують прокладки з листової сталі, зміною кількості яких регулюють величину повітряного зазору між якорем і полюсами. У додаткових полюсах машин із $h > 315$ мм регулювання може здійснюватися також прокладками з немагнітних матеріалів. У машинах із $h \leq 315$ мм і шихтованою станиною полюси можуть входити в єдиний блок із осердям станини або привинчуватися до осердя.

§ 4.4. Підшипникові щити й підшипники

В електричних машинах з горизонтальним валом підшипники виконують роль підтримуючих опор. Вони сприймають дії сили ваги ротора, сили однобічного притягання, сил, що виникають від незбалансованості ротора й додаткових поздовжніх навантажень від приводних механізмів. У машинах відносно невеликої потужності підшипники розміщують у підшипникових щитах, які розташовані по торцях машини й призначені для прикриття лобових частин обмоток.

Підшипникові щити виготовляють або чавунними литими, або звареними зі сталевих прокату. Для малих машин застосовують щити, що виготовляють литтям під тиском з алюмінієвих сплавів. Для забезпечення мінімальної деформації при закріпленні щитів у приладах металообробних верстатів, а також зменшення перекосу підшипників при зборці машин аксіальні розміри проєктованих щитів доцільно скорочувати, прагнучи наблизити їхню форму до диска.

У середній частині підшипникових щитів роблять наскрізний циліндричний отвір для підшипників. Щити кріпляться до станини болтами. Для центрування відносно станини у верхній торцевій частині щита роблять кільцевий буртик. Якщо буртик підшипникового щита входить у розточення станини, то таке зчленування утворить внутрішній замок. При розташуванні буртика на зовнішній поверхні станини замок називається зовнішнім.

У захищених машинах з виконанням за захистом IP23 підшипникові щити при радіальній системі вентиляції однакові по обидва боки машини; при аксіальній системі вентиляції щити звичайно не уніфікують через наявність із однієї сторони машини внутрішнього вентилятора. При радіальній вентиляції в торцевій частині підшипникових щитів розташовують отвори для входу охолоджуючого повітря; при аксіальній вентиляції отвори для входу й виходу повітря влаштовують у нижній частині щитів. Вентиляційні отвори закривають жалюзі. Якщо підшипниковий щит охоплює колектор або контактні кільця, то для доступу до щіток у верхній його частині роблять прорізи, що закривають кришками.

При радіальній вентиляції для підвищення її ефективності на внутрішній частині підшипникових щитів кріплять щитки, що направляють повітря – дифузори, що виготовляють із листової сталі у вигляді вивр. Щитки розташовують на відстані 5 – 7 мм від торців лопаток ротора в аксіальному напрямку.

Підшипникові щити закритих машин зі ступенем захисту IP44 і зі способами охолодження IC0141 і IC0041 – глухі. При виконанні таких щитів з алюмінієвих сплавів у них передбачають оребрени торці, що збільшують поверхню охолодження машини. Щити мають циліндричне кругове заточення (замок) для посадки на заточення станини при зборці машини. Для кріплення до станини в щитах є вушка з отворами під болти.

У підшипникових щитах може бути передбачений пристрій для поповнення й часткової заміни консистентного змащення. При цьому свіже змащення під тиском подається спеціальним пристосуванням у простір за внутрішньою підшипниковою кришкою, витісняючи відпрацьоване змащення через зовнішню кришку підшипникового вузла.

Зміна й поповнення змащення не потрібні, якщо в машинах застосовують кулькові радіальні однорядні підшипники закритого типу із двостороннім ущільненням, що не виходить за габарити підшипників, і із закладеним на весь термін служби консистентним змащенням. При установці таких підшипників отвір під їхню посадку у втулці підшипникового щита роблять не наскрізним, а глухим, тобто сполучають підшипникову кришку із щитом.

Для нормальної роботи підшипників передбачають ущільнення підшипникових вузлів, що захищають їх від пилу, бруду, а також перешкоджають витіканню змащення в порожнину машини. Застосовуються різні конструкції ущільнень: фетрові, кільцеві зазори, манжетні, лабіринтові й ін.

При великих частотах обертання (коли $dn > 300$, де n – частота обертання, об/хв, d – діаметр вала, м) для змащення підшипників застосовують мінеральні масла.

У машин, кріплення яких здійснюється фланцем (з лабетами й без лабетів), підшипниковий щит відливається разом із фланцем. Розміри фланців повинні відповідати стандарту (див. § 1.5).

Підшипники за конструктивними ознаками підрозділяють на підшипники ковзання й підшипники кочення: роликів (рис. 4.20, а) і кулькові (рис. 4.20, б, в, г).

За різновидами навантаження, що сприймає на себе підшипник розрізняють опорні підшипники з радіальним навантаженням і упорні з аксіальним навантаженням, а за функціональними ознаками – несучі й напрямні підшипники.

У машинах із $h \leq 160 \div 200$ мм обидва підшипники кулькові радіальні однорядні. При цьому з однієї сторони машини між підшипниковою кришкою й підшипником залишають зазор, що забезпечує можливість аксіального переміщення вала, що компенсує неточності осьових розмірів при зборці машини. Для компенсації зазначених відхилень по обидва боки машини можуть застосовуватися пружні сталеві гофровані шайби.

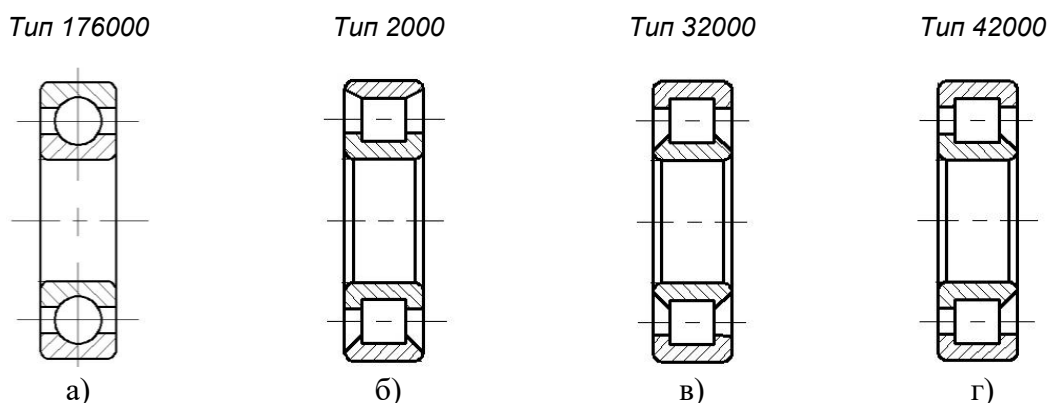


Рис. 4.20. Підшипники кочення: а – кулькові; б, в, г – роликів

У машинах із $h > 200$ мм із боку виступаючого кінця вала розташовують роликівий підшипник радіальний з короткими циліндричними роликами. При цьому відпадає потреба в зазорі або в пружних шайбах, тому що роликівий підшипник забезпечує можливість аксіального переміщення вала.

Зовнішні кільця підшипників кріплять по торцях підшипниковими кришками, що фіксують розташування підшипників в аксіальному напрямку. Внутрішнє кільце підшипника насаджується на вал із щільною посадкою, а зовнішнє входить у втулку підшипникового щита рухливо, так що при розбиранні машини підшипники залишаються на валу. Цим самим полегшується як зборка, так і розбирання машини.

§ 4.5. Вал

Вали електричних машин відносяться до найбільш навантажених деталей. При горизонтальному розташуванні вала на нього діють значні навантаження:

- від маси якоря (ротора);
- сили одnobічного магнітного притягання, викликані магнітною несиметрією;
- зусилля, що з'являються через наявність небалансу обертових частин;
- зусилля, що виникають із появою крутильних коливань;
- додаткові згинаючі сили, що діють на вал через муфту, ремінну або зубчасту передачу при зчленуванні машини з виконавчим механізмом (для двигуна) або із приводним двигуном (для генератора).

У зв'язку із цим до валів електричних машин пред'являються наступні основні вимоги:

- вал повинен мати достатню твердість, щоб при роботі машини його прогин не досягав неприпустимих значень і якір (ротор) не зачіпав об статор;
- вал повинен бути досить міцним у всіх його поперечних перерізах, щоб витримувати без залишкових деформацій всі навантаження, що виникають при експлуатації машини;
- критична частота обертання вала повинна бути не менш ніж на 30 % більше робочої частоти обертання машини.

Вали більшості електричних машин мають східчасту форму з більшим діаметром у місці посадки магнітопроводу якоря (ротора) і зменшуватися по діаметру шаблями до обох кінців. Число шаблів вала залежить від кількості вузлів машини, розташованих на ньому (магнітопровід, колектор, підшипники, вентилятор, контактні кільця й т.д.). При переході з одного діаметра вала на інший для попередження неприпустимої концентрації напруг у місцях переходів передбачають закруглення (жолобника) максимально можливого радіуса. Цей радіус залежить від різниці діаметрів шаблів і радіуса закруглення втулки, що впирається в жолобник, при цьому радіус закруглення втулки повинен бути більше радіуса жолобника вала. Відношення радіуса жолобника до діаметра вала повинне бути більше 0,05. По цій же причині не слід застосовувати відношення діаметрів сусідніх шаблів вала більше 1,3. Для фіксації положення пакета магнітопроводу якоря (ротора) на валу, як правило, передбачають упорний буртик.

Діаметри основних найбільш навантажених шаблів вала визначають розрахунками, а інших шаблів вибирають виходячи з конструктивних і технологічних міркувань.

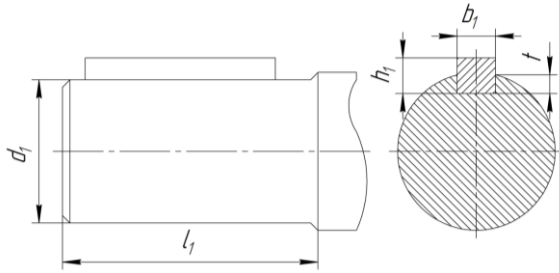
Крайній шабель вала, призначений для насадки на нього твердих або еластичних муфт, прийнято називати вільним кінцем. Для машин зі стабільним режимом роботи застосовують циліндричний кінець вала, а для машин з різкими перевантаженнями – конічний. Вали із циліндричним кінцем мають найбільш широке застосування. На цей кінець насаджують або напівмуфту, або шків, або шестірню, які закріплюють за допомогою шпонки, для якої на виступаючому кінці вала фрезерують шпонкову канавку, ширину й глибину якої приймають згідно з даними табл. 4.1.

Крім цього на валу фрезерують ряд шпонкових канавок для закріплення різних вузлів, що розташовуються на валу. З метою уніфікації й спрощення обробки вала ширину всіх шпонок, як правило, беруть такою ж, як і у вільного кінця. Зменшення ширини шпонки під осердям не є небезпечним з погляду її міцності, тому що ця шпонка має більшу довжину, ніж шпонка на кінці вала й розташована на більшому діаметрі. Отже, напруги в цій шпонці менше, ніж у шпонці на кінці вала.

Розміри вільного кінця вала повинні бути обрані у відповідності зі стандартом (див. табл. 4.1).

Залежно від обраного зовнішнього діаметра виступаючого кінця вала d_1 приймають діаметр вала під підшипник d_2 і діаметр вала за підшипником d_3 згідно з даними табл. 4.2.

Таблиця 4.1

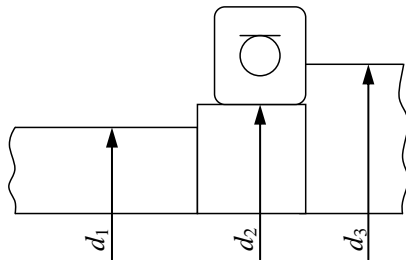


Довжина виступаючого кінця вала, розміри призматичної шпонки, шпонкового паза й найбільший припустимий момент обертання для різних значень діаметра виступаючого циліндричного кінця вала

d_1 , мм	l_1 , мм	b_1 , мм	h_1 , мм	t , мм	M , Н·м	d_1 , мм	l_1 , мм	b_1 , мм	h_1 , мм	t , мм	M , Н·м
7	16	2	2	1,2	0,25	42	110	12	8	5	125
9	20	3	3	1,8	0,63	48	110	14	9	5,5	200
11	23	4	4	2,5	1,25	55	110	16	10	6	355
14	30	5	5	3	2,8	60	140	18	11	7	450
16	40	5	5	3	4,5	65	140	18	11	7	630
18	40	6	6	3,5	7,1	70	140	20	12	7,5	800
19	40	6	6	3,5	8,25	75	140	20	12	7,5	1000
22	50	6	6	4	14	80	170	22	14	9	1250
24	50	8	7	4	18	85	170	22	14	9	1600
28	60	8	7	5	31,5	90	170	25	14	9	1900
32	80	10	8	5	50	95	170	25	14	9	2360
38	80	10	8	5	90	100	210	28	16	10	2800

Примітки: 1. Найбільший припустимий момент обертання для $d_1 \leq 110$ мм зазначений за рекомендаціями МЕК для електродвигунів змінного струму при тривалому режимі роботи (S1).
2. Значення l_1 в таблиці відповідають довгим виступаючим кінцям валів.

Таблиця 4.2



Рекомендовані діаметри щаблів вала d_2 та d_3 й залежно від обраного діаметра кінця вала d_1 , мм

d_1	d_2	d_3	d_1	d_2	d_3	d_1	d_2	d_3
7	8	12	32	35	44	75	80	92
9	10	15	38	40	49	80	85	99
11	12	17	42	45	54	85	90	104
14	15	20	48	50	60	90	95	109
16	17	22	55	60	72	95	100	114
19	20	26	60	65	77	100	105	119
24	25	32	65	70	82	110	120	134
28	30	37	70	75	87	120	138	148

Вали із центральним отвором застосовують у швидкохідних синхронних і асинхронних машинах (з фазним ротором). Центральний отвір необхідний для розміщення струмопідводу.

Вали більшості електричних машин виготовляють із вуглеродистої сталі марки 45. Вали великих машин виготовляють із вуглеродистої сталі марки 35. Для найбільш навантажених валів застосовують леговану сталь марки 20ХН3А або 30ХГСА.

§ 4.6. Вузол контактних кілець

Контактні кільця застосовуються в синхронних машинах, в асинхронних двигунах з фазним ротором і в перетворювачах. Вони призначені для передачі електричного струму від нерухомих щіток до обмотки обертового ротора. У синхронних машинах встановлюють два контактних кільця для живлення обмотки збудження ротора, в асинхронних двигунах – три контактних кільця для з'єднання трифазної обмотки ротора з пусковим або регульовальним реостатом, в електромашинних перетворювачах число контактних кілець може бути й більшим.

Основні експлуатаційні вимогам до контактних кілець наступні:

- висока механічна міцність;
- висока електрична міцність;
- висока зносостійкість;
- мінімальне биття.

Контактні кільця конструктивно розташовують або між магнітопроводом ротора й підшипниковим щитом, або виносять за підшипниковий щит. Остання конструкція застосовується частіше, тому що дозволяє виконувати обидва підшипникових щита однаковими, і, крім того, усувається небезпека влучення щіткового пилу на обмотку. При радіальній системі вентиляції таке розташування кілець дає можливість уніфікувати обидва підшипникових щита машини. Коробку контактних кілець виконують чавунної литою або сталевую звареною, що закривається знімним кожухом з листової сталі. У торцевій частині кожуха є отвори для входу вентиляючого повітря (отвори захищені жалюзі, видавленими в кожусі), у нижній частині кожуха – отвори для виходу повітря. В асинхронних двигунах з фазним ротором ($h < 250$ мм) коробку контактних кілець виконують із алюмінієвого сплаву (коробка має бічні жалюзі). Вузол контактних кілець охолоджується за рахунок вентиляючого ефекту кілець.

Контактні кільця в машинах потужністю до 100 кВт мідні або латунні, а в машинах більшої потужності – сталеві або чавунні. Перспективними з погляду технології виготовлення є кільця, пресовані з мідного порошку.

Зовнішній діаметр контактних кілець завжди приймають менше зовнішнього діаметра підшипника кочення для того, щоб коробка контактних кілець і підшипниковий щит машини могли бути при розбиранні зняті без попереднього знімання контактних кілець із вала.

За конструкцією й технологіями виготовлення вузла контактні кільця бувають:

- з холодною пресовкою на втулку;
- з гарячою пресовкою на втулку;
- з болтовим кріпленням;
- з пластмасовим корпусом.

Контактні кільця з холодною пресовкою на втулку застосовують в асинхронних двигунах потужністю до 100 кВт. Кільця сидять на сталевий або чавунній ізольованій втулці за рахунок натягу посадки. Вони працюють надійно, якщо застосовувалися ретельно просушені й просочені ізоляційні матеріали й було забезпечено надійний контроль за натягом пресовки за допомогою манометра гідравлічного преса. Контактні кільця з холодною пресовкою прості у виготовленні й дешеві у виробництві.

Контактні кільця з гарячою пресовкою на втулку більш надійні в роботі, тому їх застосовують у машинах потужністю більше 100 кВт і за тяжких умов роботи (рис. 4.21, а). Для ізолювання кілець від втулки на неї накладають смужки формувального міканіту, пресують і запікають у печі. Потім поверхню міканіту обробляють різцем на токарському верстаті й насаджують контактні кільця, нагріті до 350 – 400 °С. По мірі остигання внутрішній діаметр кілець зменшується, і вони щільно охоплюють ізольовану втулку.

Контактні кільця з болтовим кріпленням конструктивно відрізняються від кріплення контактних кілець на втулці тим, що втулка замінена фланцем 4 (рис. 4.21, б), що надягають на кінець вала й прикривають до його торця. Три контактних кільця 1 стягнуті трьома шпильками 6, ізольованими від кілець пластмасовими втулками 5. Струмопідвод здійснюється за допомогою болтів 7. Контактні кільця з болтовим кріпленням добре охолоджуються, тому що майже по всій поверхні обтікаються повітрям.

Контактні кільця із пластмасовим корпусом (рис. 4.21, в) застосовують у машинах малої й середньої потужності при зовнішньому діаметрі кілець до 100 мм. У цій конструкції пластмасовий корпус

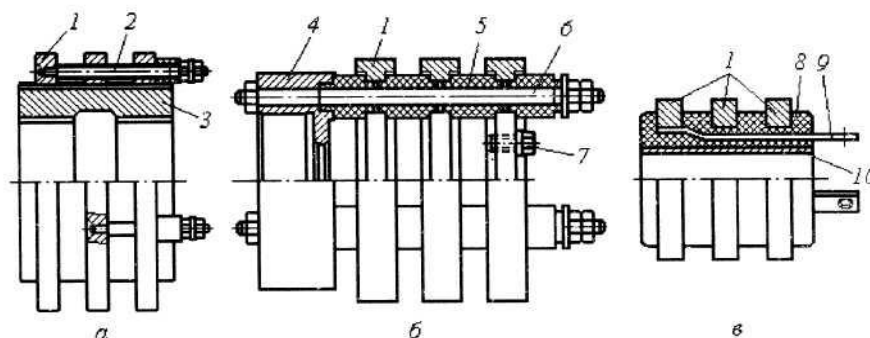


Рис. 4.21. Конструкції вузлів контактних кілець із гарячою посадкою на втулку (а), з болтовим кріпленням (б) і із пластмасовим корпусом (в):

1 – контактні кільця, 2 – контактна шпилька, 3 – втулка, 4 – фланець, 5 – пластмасова втулка, 6 – стяжна шпилька, 7 – болт струмопідводу, 8 – пластмасовий корпус, 9 – вивідна шинка, 10 – сталева втулка

8 не піддається дії відцентрової сили. Для підведення струму до кілець 1 використовують мідні вивідні шинки 9, що приварюють до внутрішніх поверхонь кілець і розподіляють рівномірно по окружності. Щоб уникнути замикання з іншими кільцями на вивідні шинки надягають ізоляційні трубки. Для більшої надійності посадки пластмасового корпуса на вал машини його постачають сталеву втулкою 10.

Контактні кільця з обмоткою ротора з'єднуються за допомогою струмопідводів, що проходять через осьове й радіальні свердління вала. Струмопідводи з'єднуються з кільцями за допомогою шпильок, що ввертаються до кілець, або шин, що приварюють до кілець. Різьблення є поганим контактом у струмовому колі. Густина струму нерівномірно розподіляється між витками різьблення, що приводить до місцевого нагрівання й іскріння. Із часом нагріті поверхні окисляються, що ще більше погіршує контакт. У результаті цього утвориться дуга, і з'єднання руйнується. Тому в сучасних машинах шпильки зварюють із кільцями або скріплюють пайкою твердим припоєм.

§ 4.7. Конструкції колекторів

Колектор є одним з найбільш трудомістких, складних і дорогих вузлів, значною мірою він визначає термін служби електричної машини. У конструктивному відношенні колектор – це один з найбільш відповідальних її вузлів. Він є основною перетворювальною ланкою в роботі машини. Колектор разом із щітковим механізмом виконує роль випрямляча в режимі роботи машини постійного струму генератором і роль інвертора – у режимі двигуна.

Складність конструкції колектора пояснюється, *по-перше*, структурою кільця, що складається з великої кількості мідних пластин, що чергуються з міканітовими прокладками, *по-друге*, складними геометричними формами сполучення металевих і ізоляційних деталей, якими є сталеві конуси натискання, міканітові манжети й мідні ластівчині хвости колекторних пластин, і, нарешті, силовими явищами, що виникають під дією відцентрових сил і температурних змін.

Однією з основних умов, що забезпечують задовільну роботу ковзного контакту, є щільне прилягання щіток до робочої поверхні колектора при його обертанні із заданою частотою. Для забезпечення цієї умови необхідно, щоб робоча поверхня колектора мала лише циліндричну форму й геометрична вісь цього циліндра збігалася з віссю обертання якоря.

Для забезпечення гарної комутації биття колектора в зібраній машині повинне бути не більше 0,03 мм для середніх колекторів і не більше 0,04 мм – для великих колекторів. Якщо врахувати, що половина цього значення обумовлюється зазором підшипників, ексцентриситетом підшипникових щитів, то на частку припустимого биття колектора доводиться лише 0,015 – 0,02 мм.

За конструкцією й технологіями виготовлення колектори можна розділити на наступні основні типи:

- колектори зі сталевими корпусами;
- колектори швидкохідних машин з бандажними кільцями;
- колектори на пластмасі.

Колектори зі сталевими корпусами використовують у машинах середньої й великої потужності. Конструкція представленого на рис. 4.22 колектора називається арковою, тому що за допомогою зусиль, що створюються сталевими конусами, пластини колектора притискаються одна до одної, і між ними створюється бічний тиск, що називають арковим розпором.

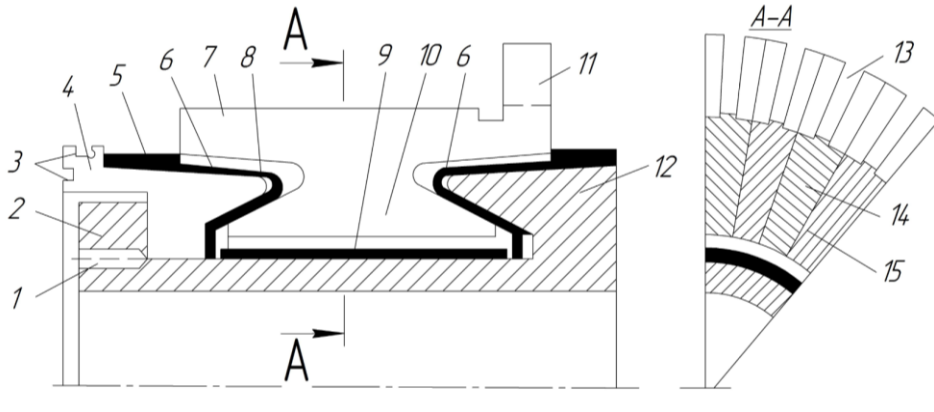


Рис. 4.22. Конструкція колектора на сталевій втулці:

- 1 – стопорний гвинт; 2 – гайка; 3 – кільцеві канавки для балансувальних вантажів; 4 – конус натискання; 5 – бандаж; 6 – ізоляційні міканітові манжети; 7 – робоча частина колекторної пластини; 8 – зазор; 9 – ізоляційний циліндр; 10 – ластівчин хвіст; 11 – півник; 12 – корпус колектора (сталеві втулка); 13 – шліц у півнику; 14 – комплект колекторних пластин; 15 – колекторна міканітова прокладка

Сталеві конуси стягують колекторні пластини з ізоляційними прокладками, здійснюючи тиск на ластівчин хвіст через міканітову манжету. За високих колових швидкостях колекторів і відносно великій їхній довжині для підвищення міцності застосовують **конструкцію колекторів з бандажними кільцями** (рис. 4.23). Сталеві бандажні кільця насаджують на зовнішню поверхню колектора, ізолювавши їх від пластин міканітовими пасками.

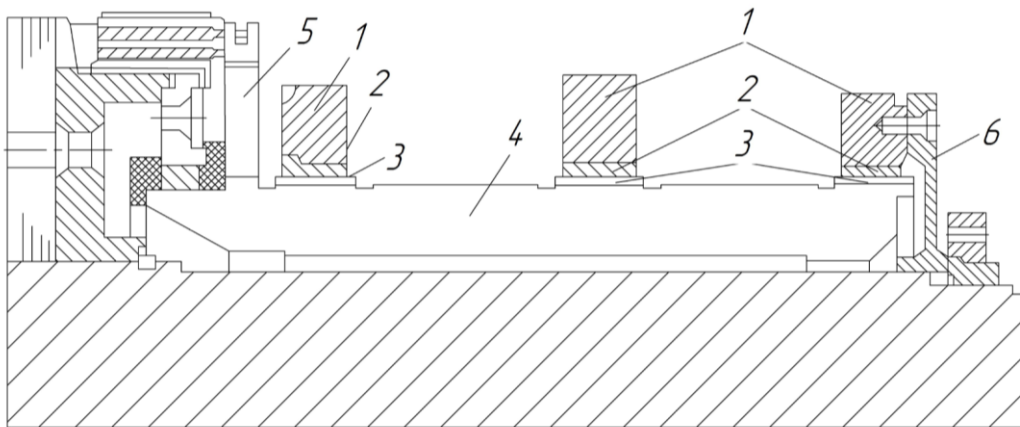


Рис. 4.23. Колектор з бандажними кільцями:

- 1 – бандажні кільця; 2 – стяжні кільця; 3 – міканітові паски; 4 – колекторні пластини; 5 – півники; 6 – мембрана

Для рівномірного зношування колекторних пластин прагнуть до кожного колектора підбирати пластини однакової твердості. Іноді застосовують поверхневе зміцнення колекторів.

Біля колекторної пластини з боку якоря є виступ 11 (рис. 4.22) або 5 (рис. 4.23), що називається півником, у якому фрезерують шліц для вкладання виводів обмотки якоря при пайці. У машинах, у яких діаметр колектора набагато менше діаметра якоря, для зручності з'єднання обмотки з колектором у пластини впаюють стрічкові півники.

В електричних машинах середньої потужності із зовнішнім діаметром колектора до 250 мм і практично у всіх машинах малої потужності широке застосування одержали **колектори на пластмасі** (рис. 4.24). Такі колектори, у порівнянні із збірними, мають значно менші трудомісткість і собівартість виготовлення, за рахунок відсутності механічної обробки пластин і деталей, що кріплять. Крім того, колектори на пластмасі більш надійні в експлуатації відносно збереження правильної циліндричної форми.

Основним недоліком колекторів на пластмасі є їхня низька ремонтпридатність. Цей недолік є основним аргументом у відмові ремонтного підприємства від ремонту машини постійного струму з несправним колектором.

Колектор повинен мати міцну конструкцію, а для цього в якості армуючої пластмаси використовують пластмасу АГ-4с або К6.

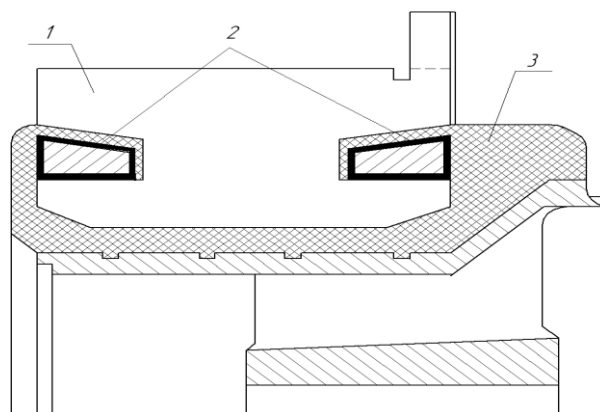


Рис. 4.24 Колектор на пластмасі:
1 – колекторна пластина; 2 – армуючі кільця;
3 – пластмасова ізоляція; 4 – корпус колектора

§ 4.8. Щітки електричних машин

Щітки застосовуються для здійснення ковзного електричного контакту з обертовим колектором електричної машини або контактних кілець. По своєму функціональному призначенню електрощітка – найбільш "маложивучий" елемент електричної машини, термін служби якого визначає тривалість безперервної роботи електромашини. Тому вибір конкретної марки щіток для застосування в конкретній електричній машині є досить відповідальним моментом.

Слід зазначити, що дотепер процес роботи щітково-колекторного вузла не має визначеного фізичного опису. Однак за тривалий час застосування електрощіток в електромашини виникло досить багато емпіричних параметрів, за якими намагаються визначати працездатність електрощіток у складі конкретної машини.

Завдання вибору щіток доводиться вирішувати в трьох наступних випадках:

- при проектуванні нової електричної машини;
- при переведенні експлуатованої машини на новий режим роботи, якщо відтак раніше застосовувані щітки перестають забезпечувати нормальне функціонування вузла струмознімання;
- при експлуатації імпорتنих машин, коли встановлений на працюючому двигуні комплект щіток зносився, а іншого комплекту виробів цієї ж марки в розпорядженні обслуговуючого персоналу немає.

Основним критерієм правильного вибору щіток є забезпечення електричними машинами необхідного режиму роботи сполученого з ними технологічного устаткування при мінімальних витратах на обслуговування й ремонт цих машин. Сформульовані умови виявляться виконаними, якщо щітки будуть задовольняти ряд вимог, найголовнішими з яких є наступні:

- щітки повинні надійно забезпечувати комутаційний процес електричних машин і не викликати іскріння, пов'язаного з перемиканням струмів у замикаючих секціях обмоток;
- щітки повинні забезпечувати надійний контакт із обертовими елементами електричних машин і не викликати іскріння, пов'язаного з порушенням цього контакту;
- щітки повинні сприяти мінімальним втратам енергії в ковзному контакті;
- щітки повинні мати достатню механічну міцність, що виключає можливість їхнього руйнування;
- матеріал, з якого виготовлені щітки, повинен мати можливо більшу зносостійкість, забезпечувати збереження поверхонь ковзання колекторів і контактних кілець і не викликати їхнього зношування.

Особливість перерахованих вимог полягає в тому, що багато з них є взаємовиключними й задоволення однієї досягається за рахунок іншої. Так, вимогу, зазначену в п. 1, можна задовольнити, за-

стосовуючи матеріали на сажевій основі, що володіють підвищеними комутуючими властивостями, але зносостійкість подібних матеріалів у порівнянні із графітовими є зниженою. У такому ж протиріччі перебуває зазначена в п. 5 вимога про підвищення зносостійкості щіткових матеріалів при одночасному зниженні ступеня їхнього впливу на поверхні ковзання колекторів і кілець. При зазначених обставинах вибір щіток для тих або інших умов експлуатації являє собою досить складне завдання, правильне рішення якого забезпечує одержання високих техніко-економічних показників роботи електричних машин, механізмів, що обслуговують чи виконавчих механізмів і, отже, промислового підприємства в цілому.

Основними матеріалами для виготовлення щіток є:

- вуглецевмістні тверді компоненти (графіт, вугілля, сажа, кокс);
- зв'язувальні речовини (кам'яновугільна смола або пек);
- металеві порошки (мідь, олово, свинець).

Щітки повинні мати досить високу електричну провідність і теплопровідність, а також гарну хімічну стійкість. Застосовуючи різні матеріали й використовуючи певні технологічні процеси виготовлення, одержують широку номенклатуру щіток з різними властивостями.

Властивості щіткових матеріалів оцінюють за допомогою різних параметрів, які прийнято відносити до однієї з наступних чотирьох груп: фізико-хімічні, механічні, колекторні й експлуатаційні.

Фізико-хімічними параметрами щіткових матеріалів є питомий електричний опір, щільність і вміст золи.

До **механічних параметрів** щіткових матеріалів відносять твердість, що визначаються за яким-небудь одним з відомих методів (за Шором, за Бринеллем або за Роквеллем), і межа міцності при будь-якому одному з видів деформації (при стиску, розтяганні або вигині).

До **колекторних параметрів** щіткових матеріалів відносять перехідне спадання напруги на парі щіток, коефіцієнт тертя й зношування при роботі протягом заданого проміжку часу.

На відміну від фізичних і механічних параметрів, які однозначно визначають властивості щіткових матеріалів, колекторні параметри відбивають взаємодію матеріалу щіток з поверхнею ковзання колектора. При цьому необхідно враховувати додатковий вплив на колекторні параметри навколишнього середовища.

До **експлуатаційних параметрів** щіткових матеріалів відносять номінальну щільність струму, максимально припустиму колову частоту на поверхні ковзання колектора або контактної кільця й припустиме питома натискання. У порівнянні з колекторними, експлуатаційні параметри в ще більшій мірі підпадають під вплив різних факторів. Крім впливу зовнішнього середовища й стану поверхні ковзання, істотний вплив роблять такі фактори як розрахункові параметри електричної машини, характер налаштування її електромагнітної системи, вид навантажувальних графіків і інших.

Фізико-механічні й колекторні характеристики щіток, а також інші технічні й експлуатаційні вимоги й оцінки необхідні при виборі щіток, наведені в додатку 8.

Щітки залежно від застосовуваних для їх виготовлення матеріалів підрозділяються на:

- графітові, що складаються переважно з натурального графіту;
- вуглеграфітові, що складаються з аморфного (некристалічного) вуглецю, графіту й сполучних смол;
- електрографітові, що складаються переважно з різних форм аморфного вуглецю, підданого процесу графітації в електричних печах при температурі 2500 °С, і сполучних смол;
- металографітові, що складаються з металевих порошоків і натурального графіту.

Кожна група щіток характеризується спільністю складу, методів виготовлення й галузей застосування.

Правильно обрана марка щітки має велике значення для забезпечення надійної роботи колекторної електричної машини.

Графітові щітки відрізняються м'якістю й не викликають шуму при роботі.

Вуглеграфітові щітки мають підвищену твердість, механічну міцність, а також абразивність й тому можуть очищати оксидні плівки на колекторах і контактних кільцях електричних машин.

Електрографітові щітки мають підвищену механічну міцність і можливість використання при підвищених колових швидкостях. Такі щітки застосовують також в електричних машинах з важкими умовами комутації.

Металграфітові щітки характеризуються досить малим питомим електричним опором і трохі зменшеним контактним спаданням напруги, що виключає їхнє застосування в напружених за комутаціями електричних машинах. Щітки цієї групи застосовують в електричних машинах, у яких необхідно мати велику номінальну силу струму при низькій номінальній напрузі (до 30 В), наприклад, у стартерах і зарядних генераторах.

Особливість рекомендацій, які приводяться в дійсному посібнику й складених на підставі робіт [15, 16], полягає в тому, що тут дається кількісна оцінка умов роботи електричної машини, виражена значенням реактивної ЕРС (для машин постійного струму).

Рішення сформульованого в такий спосіб завдання представлено номограмою, зображеною на рис. 4.25. У цій номограмі узагальнений досвід роботи налагодження комутації електричних машин всіляких призначень і потужностей (аж до граничних), експлуатованих на промислових підприємствах. Номограма зв'язує між собою комутаційну напруженість електричних машин, що оцінюється значеннями E_p , і комутаційні здатності щіток, обумовлені значеннями індексу комутації N .

З номограми випливає, що машини, що характеризуються значеннями $E_p < 2,5$ В, можуть експлуатуватися із щітками марки 6110М, машини, у яких значення E_p доходять до 3,5 В, можуть працювати із щітками марки ЕГ4, а машини, у яких $E_p = 2...4,5$ В, – із щітками марки ЕГ2А и т.п.

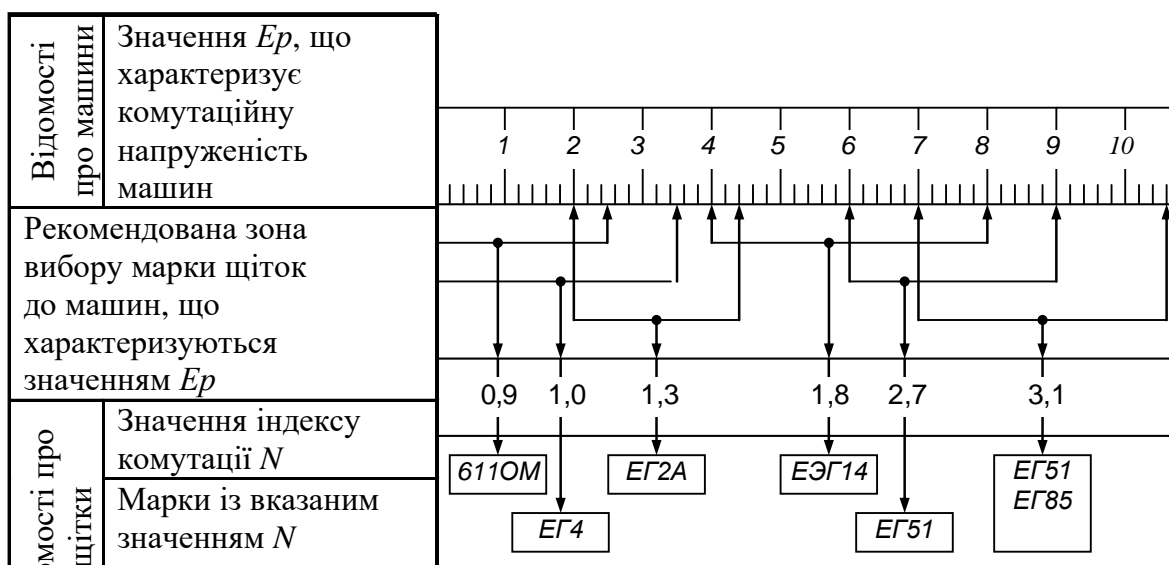


Рис. 4.25. Номограма для вибору типу щітки до електричної машини із заданим значенням реактивної ЕРС

Щітки є промисловими виробами, вимоги до яких стандартизовані. Схематично електрощітка зображена на рис. 4.26. Розміри щіток вказують через знак множення в такій послідовності: $b \times l \times h$, де $b \times l$ – площа перетину щітки, b – ширина щітки (тангенціальний розмір), мм, l – довжина щітки (аксіальний розмір), мм, h – висота щітки (радіальний розмір), мм. Розміри розрізних щіток вказують у такий спосіб: $(2 \times b / 2) \times l \times h$.

Розміри: b – від 0,4 до 50 мм; l – від 0,8 до 50 мм; h – від 1,2 до 125 мм. Рекомендовані поєднання основних розмірів щіток b , l та h наведені в додатку 8, табл. Д8.1.

Щітки мають п'ять основних елементів:

1) **Тіло щітки**. Стандарт визначає ряд, з якого вибираються розміри щіток і точність їхнього виготовлення.

2) **Гнучкий струмоведучий провід**, призначений для забезпечення електричного контакту в процесі роботи щітки й природного зменшення її довжини. За цієї мети використовують провід, сплетений з великої кількості мідних відпалених жил діаметром 0,1...0,2 мм. У машинах тропічного вико-

нання застосовується провід, сплетений з луджених жил.

3) **Місце кріплення дроту в тіло щітки.** Найпоширеніший метод кріплення дроту в тіло щітки – конопатка мідним порошком (зі змістом срібла в тропічному виконанні).

4) **Місце кріплення щіткового дроту до траверси щіткотримача.** Найчастіше провід (кілька проводів) з метою швидкого й надійного кріплення, за допомогою болтового з'єднання, закінчуються наконечником (клемою).

5) **Місце установки пружини щіткотримача.** Більшість електрощіток – вуглеграфітні. Для того щоб пружина щіткотримача, з одного боку, не зруйнувала тіло щітки, а з іншого боку, була жорстко орієнтована й не заклинила між тілом щітки й обіймою щіткотримача, на верхній поверхні щіток установлюють спеціальні накладки.

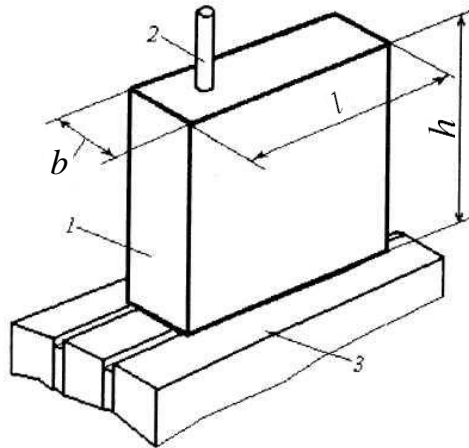


Рис. 4.26. Щітки для електричних машин:

1 – щітка; 2 – струмоведучий провід (канатик), 3 – колектор;
 b – тангенціальний розмір, l – аксіальний розмір, h – радіальний розмір

Розділ 5

Компонування електричних машин

§ 5.1. Особливості компонування асинхронних двигунів з фазним і короткозамкненим ротором

Асинхронні двигуни (АД) по конструкції ділять на два типи: АД з фазним ротором і АД з короткозамкненим ротором. Конструкції статорів, корпусів, підшипникових щитів і загальне компонування машин обох типів не мають істотних розходжень.

Електродвигуни з фазними роторами знаходять застосування в приводах з важкими умовами пуску, що вимагають плавного пуску й розгону, і, в окремих випадках, приводах з регулюванням частоти обертання, наприклад, у приводах піднімальних кранів.

Обмотки короткозамкнених роторів АД машин не мають корпусної ізоляції. У АД загального призначення потужністю до 300 – 400 кВт обмотку короткозамкнених роторів виконують шляхом заливання пазів алюмінієм або його сплавами, причому одночасно відливають і стержні обмотки, і замикаючі кільця з вентиляційними лопатками. Процес виготовлення короткозамкнених роторів значно простіше й дешевше, ніж фазних, а відсутність контактних кілець, контактів, що скочують і пускових реостатів зменшує загальні габарити машини, підвищує її надійність і спрощує експлуатацію. Тому переважна більшість сучасних АД потужністю до декількох сотень кіловатів виконують із короткозамкненими роторами.

Для підвищення пускових моментів АД з короткозамкненими роторами використовують ефект витиснення струму. В цьому випадку обмотку короткозамкнених роторів виконують в основному з фігурними стержнями й заливанням пазів алюмінієм, що дозволяє вибрати конфігурацію пазів і стержнів з оптимальними розмірними співвідношеннями для досягнення необхідної дії ефекту витиснення струму. Лише деякі АД великої потужності виконують із мідними фігурними стержнями.

Обмотки роторів з подвійними клітками виконують як литими, так і з вставних стержнів. У литих обмотках обидві (робочу й пускову) обмотки виконують із однакового матеріалу. Вони мають загальні замикаючі кільця. У роторах із вставними стержнями робочу обмотку виготовляють із мідних стержнів, а пускову – зі стержнів з меншою питомою електричною провідністю, у більшості машин – з латунних. Замикаючі кільця кожної з обмоток виконують роздільними, з того ж матеріалу, що й стержні. При тому самому активному опорі латунні стержні мають більшу площу поперечного перетину, ніж мідні, і більшу теплоємність, що знижує індуктивний опір розсіювання обмотки ротора й зменшує нагрівання стержнів пускової обмотки під час пуску.

Вітчизняною електропромисловістю виготовляються асинхронні двигуни серій 4А потужністю від 0,12 до 400 кВт. У 80-х роках минулого сторіччя була розроблена єдині серія АІІ та АІР асинхронних двигунів потужністю від 0,04 до 315 кВт, яка за своїми габаритними, енергетичними й електромеханічними характеристиками, а також за рівнем вібрацій та шуму відповідає світовим стандартам. В Росії в останнє десятиріччя розроблені і запущені у виробництво нові серії асинхронних двигунів 5А, 6А, та серія RA.

5.1.1. Короткозамкнені асинхронні двигуни закритого виконання з зовнішнім обдувом

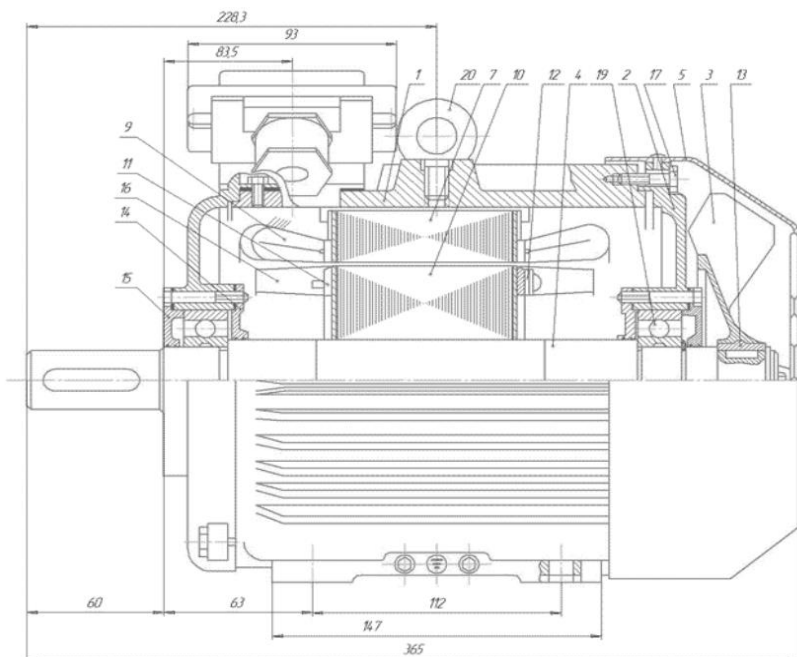
Асинхронні двигуни з короткозамкненим ротором закритого виконання, що обдуваються, з висотами осі обертання від 160 до 250 мм охоплює діапазон потужностей від 15 до 90 кВт (у чотирипольному виконанні). На рис. 5.1 показана конструкція однієї з таких машин.

Закриті двигуни, що обдуваються, мають виконання за ступенем захисту від навколишнього середовища як правило IP44, який передбачає, що двигуни захищені від проникнення усередину корпусу твердих тіл розміром більше 1 мм (перша цифра 4) і води, що розприскується на оболонку двигуна в будь-якому напрямку, не впливаючи на його роботу (друга цифра 4). Двигуни мають ребристий корпус (станину).

Охолодження здійснюється зовнішнім вентилятором, установленим на кінці вала, протилежному робітникові. Він розташований на торцевій частині машини, закритий кожухом і проганяє повітря уздовж ребер корпусу. Перенос тепла від обмотки ротора й лобових частин обмотки статора до внутрішньої поверхні корпусу й підшипникових щитів відбувається за рахунок циркуляції повітря, що пе-



а)



б)

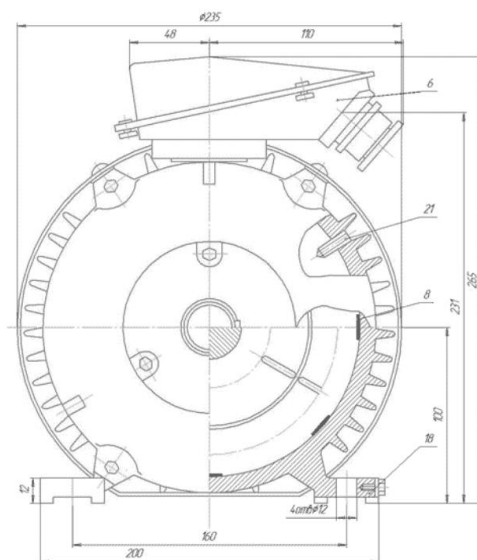


Рис. 5.1. Загальний вид (а) а також поздовжній і поперечний розрізи (б) асинхронного двигуна серії 4А зі ступенем захисту IP44, $h \leq 250$ мм:

- 1 – станина, 2 – торцеві щити, 3 – зовнішній вентилятор, 4 – вал, 5 – кожух вентилятора, 6 – коробка виводів, 7 – сердечник статора, 8 – скоби, 9 – стопорні гвинти, 10 – обмотка статора, 11 – сердечник ротора, 12 – замикаючі кільця, 13 – балансувальні вантажі, 14 – сталева втулка, 15 – болти кріплення до станини підшипникових щитів, 16 і 17 – зовнішні обійми підшипників, 18 і 19 – підшипникові кришки, 20 – рим-болт, 21 – болти для приєднання шин заземлення

перебуває усередині корпусу, Циркуляція повітря здійснюється за допомогою вентиляційних лопаток замикаючих кілець.

Станина 1 і торцеві щити 2 відлиті із чавуну або алюмінію. Зовнішній вентилятор 3 кріпиться на виступаючому кінці вала 4, протилежному вивідному. Вентилятор закритий кожухом з листової сталі 5. Зовнішнє повітря засмоктується вентилятором через жалюзі кожуха й продувається уздовж ребер станини. На станині укріплена коробка виводів 6. При установці її можна повернути в зручному, для підводки живильного кабелю, напрямку.

Внизу станини ребра розташовані більш рідко й укорочені в порівнянні з іншими, що дозволяє трохи зменшити висоту осі обертання. Сердечник статора 7 виконаний з листів електротехнічної сталі й після обпресування скріплений скобами 8. Сердечник закріплений у станині стопорними гвинтами 9, що охороняють його від провертання при різких поштовхах навантаження. Пази осердя – напівзакриті. Обмотка 10 – всипна із круглого обмотувального проводу. Сердечник ротора 11 виконується з тої ж сталі, що й статор, обпресовується й у спресованому стані заливається алюмінієм. Одночасно із заливанням пазів відливаються замикаючі кільця 12 і вентиляційні лопатки. На замикаючих кільцях з обох торців ротора при балансуванні кріпляться балансувальні вантажі 13.

Осердя ротора в машинах з висотою осі обертання $h \leq 250$ мм кріпиться на валу гарячою посадкою. При $h > 250$ мм для кріплення застосовують шпонки.

Вентилятор – литий з алюмінію. При виливі вентилятора в нього встановлюється сталеві втулка 14, що служить для кріплення вентилятора на валу. Підшипникові щити кріпляться до станини за допомогою болтів 15. У центрі щита є отвори, розточені під посадку зовнішніх обойм підшипників 16 і 17. Кожний з підшипників закритий по обидва боки підшипниковими кришками 18 і 19, що перешкоджають витіканню мастила при роботі машини. Підшипникові кришки мають розвинені поверхні прилягання до вала з лабіринтовими ущільненнями.

У двигунах меншої потужності встановлюються два кулькових підшипники. При більшій потужності з боку вивідного кінця вала встановлюють роликовий підшипник, а із протилежної сторони – кульковий.

Станина кріпиться до фундаменту за допомогою лап, що мають отвори під кріпильні болти. Лапи відлиті як одне ціле зі станиною. Зверху станина має приплив з різьбовим отвором, у який вгвинчується рим-болт 20 для підйому двигуна при монтажі.

На лапах виконані отвори з різьбленням, у які вгвинчуються болти 21 для приєднання шин заземлення.

Пази роторів двигунів частини серії з висотою осі обертання 160–250 мм – закриті грушоподібні, а у дво полюсних двигунах із $h = 250$ мм – закриті лопаткові.

На рис. 5.2 зображена конструкція короткозамкнутого двигуна в закритому виконанні, що обдувається. Такі двигуни в зазначеному діапазоні осей обертання виконуються в чотирьохполюсному виконанні потужністю від 110 до 315 кВт. Сердечник статора 1 шихтується й обпресовується безпосередньо в станині між двома натискними шайбами 2, після чого закріплюється кільцевими шпонками 3. Зусилля від натискних шайб передається на листи сердечника через натискні пальці 4, чим досягається рівномірний розподіл тиску на всю торцеву поверхню, включаючи зубці сердечника.

Обмотка статора 5 цих двигунів виконана із прямокутного проводу й укладається в напіввідчинені пази. Лобові частини обмотки закріплені за допомогою дистанційних прокладок і бандажних кілець 6.

Найцікавішою конструкцією в розглянутих двигунах є конструкція ротора 7, що була розроблена й запатентована при проектуванні цих машин. Ротор виконаний продувним, тобто по його аксіальних каналах проходить зовнішнє повітря, забезпечуючи значно інтенсивніше охолодження, ніж у машинах звичайного виконання.

Для того щоб повітря не проникало до обмоток машини, тобто для виконання умов, що накладаються прийнятим виконанням *IP44* з погляду захисту від впливу навколишнього середовища, в аксіальні отвори ротора вставлені трубки 8, другі кінці яких закріплені в отворах дисків 9, насаджених на вал ротора 10. Зовнішнє повітря продувається через аксіальні канали ротора тим же вентилятором 11, що служить і для обдуву зовнішньої поверхні двигуна. Торцеві щити 12 мають жалюзі 13 для проходу повітря до трубок і виходу його назовні. Для запобігання можливості проникнення зовнішнього повітря, що продувається через ротор, усередині машини передбачені напрямні кільця 14, на поверхні зіткнення яких з обертовими дисками 9 виконані ущільнення.

Сердечник ротора кріпиться на валу за допомогою шпонки 15. Місце посадки сердечника на вал фіксується буртиком вала й упорним кільцем 16.

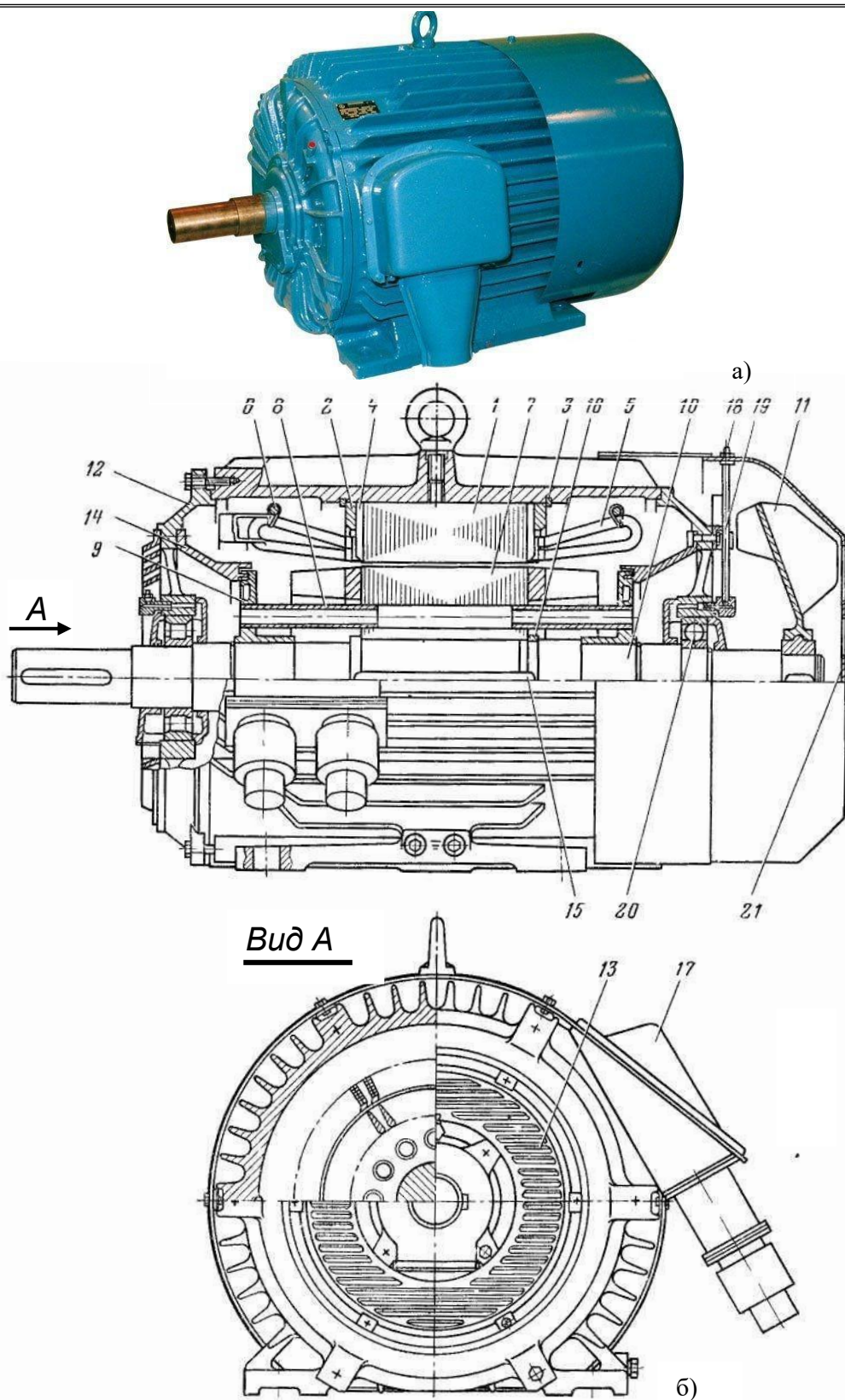


Рис. 5.2. Загальний вид (а), а також повздовжній та поперечний (б) розрізи асинхронного двигуна серії 4А зі ступенем захисту IP44 із продувається ротором, що, $h \geq 280$ мм:

- 1 – сердечник статора, 2 – натискні шайби, 3 – кільцеві шпонки, 4 – натискні пальці, 5 – обмотка статора,
- 6 – бандажні кільця, 7 – ротор, 8 – трубки, 9 – обертові диски, 10 – вал ротора, 11 – вентилятор,
- 12 – торцеві щити, 13 – жалюзі для проходу повітря до трубок і виходу його назовні, 14 – напрямні кільця,
- 15 – шпонки, 16 – упорне кільце, 17 – коробка виводів, 18 – масляка, 19 – труба мастилопроводу,
- 20 – підшипник, 21 – кожух вентилятора

Коробка виводів 17 розташована збоку станини. Масленка 18, з'єднана трубою мастилопроводу 19 з підшипниковим вузлом, дозволяє виконувати змащення підшипника 20 без зняття кожуха 21 зовнішнього вентилятора.

В іншому конструкція закритих двигунів другої частини серії, що обдуваються, не істотно відрізняється від розглянутої вище конструкції двигуна меншої потужності такого ж виконання (див. рис. 5.1).

У двигунах з конструктивним виконанням по способі монтажу ІМ2, ІМ3 або ІМ4 передній підшипниковий щит виконується із фланцем. Розміри фланця – зовнішній, по отворах для болтів і по замку – визначаються по МЕК-72 (табл. 1.3). Кількість отворів під кріпильні болти, визначається висотою осі обертання (при $h < 200$ мм – 4 отвору, при $h \geq 200$ мм – 8 отворів). Загальний вид асинхронного двигуна з фланцем різного виконання наведено на рисунку 5.3 (а, б), креслення – на рис. 5.3, в.

Ці двигуни (рис. 5.4) мають виконання за ступенем захисту від навколишнього середовища ІР23, який передбачає, що двигуни захищені від проникнення вглиб оболонки пальців або предметів довжиною не більше 80 мм, а також твердих тіл розміром понад 12 мм (перша цифра 2) і води, що падає на оболонку під кутом 60° від вертикалі й не спричиняє шкідливого впливу на виріб (друга цифра 3). Корпус двигуна гладкий, без зовнішніх ребер. Сердечник статора кріпиться на внутрішні поздовжні ребра корпусу таким чином, що між зовнішньою поверхнею сердечника й корпусом виходять канали для проходу охолоджуючого повітря.

Двигуни захищеного виконання з висотою осі обертання до 250 мм (рис. 5.4) відрізняються від двигунів виконання ІР44 (рис. 5.1) конструкцією станини 1, підшипникових щитів 2 і наявністю дифузоров 3. Зовнішній вентилятор у них відсутній. Охолодження двигунів – радіальне двостороннє. Охолоджуюче повітря під дією вентиляційних лопаток, що перебувають на замикаючих кільцях ротора, засмоктується в жалюзі 4, розташовані на підшипникових щитах, обдуває лобові частини обмотки 5 і ярмо сердечника статора 6 і викидається у вихідні отвори станини 7. Дифузори служать для поділу областей зі зниженим тиском (перед вентиляційними лопатками) і з підвищеним тиском (вище вентиляційних лопаток).

5.1.2. Асинхронні двигуни серії 4А захищеного виконання з обдувом

Двигуни захищеного виконання з короткозамкненими й фазними роторами з висотами осі обертання 280 – 355 мм відрізняються від описаних вище двигунів конструкцією корпусу.

На рис. 5.5 і 5.6 зображені відповідно двигуни з короткозамкненим і фазним роторами (номера позицій на рисунках однакові).

Тверда, зварена зі сталевого прокату станина 1 охоплює тільки нижню половину сердечника статора 2, що кріпиться в ній за допомогою масивних натискних кілець 3. Корпус 4 виконаний з листової сталі. Підшипникові щити 5 також кріпляться до станини тільки нижньою половиною. Підшипники 6 і 7 укладені в капсули, монтуються із кришками 8 і 9 до складання двигуна й у зібраному виді встановлюються в підшипникові щити.

Охолоджуюче повітря засмоктується у двигун через жалюзі 10 на торцевих щитах, направляється дифузорами 11 на вентиляційні лопатки 12 ротора 13, обмиває лобові частини обмотки 14 і сердечник статора й викидається в жалюзі розташованих на бічних сторонах корпусу.

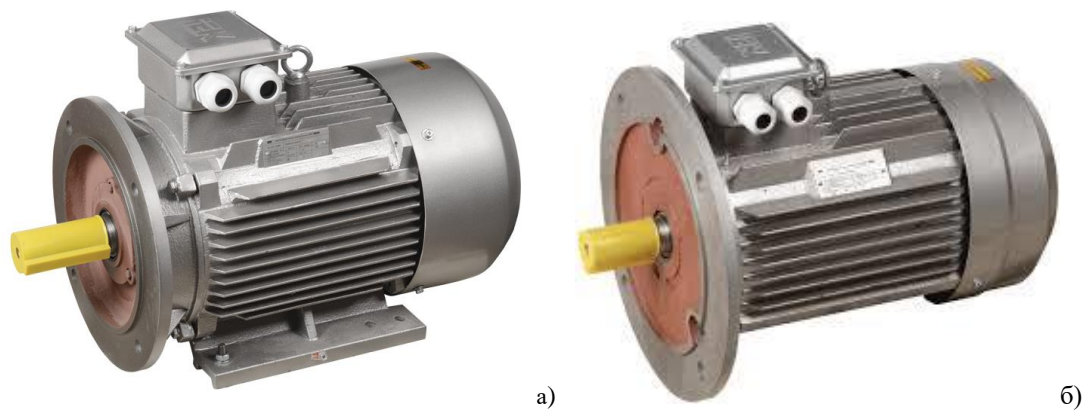
Відмова від цільної станини істотно зменшила загальну масу двигунів, а виконання корпусу у вигляді паралелограма замість традиційної для електричних машин циліндричної форми дозволило поліпшити умови охолодження двигунів без збільшення їхніх габаритних розмірів.

Обмотка статора у всіх двигунах цієї частини серії, крім машин з $2p=10$ і 12, виконується із прямокутного проводу й укладається в напіввідкриті пази. Лобові частини котушок міцно закріплюють, прив'язуючи їх до бандажних кілець 15. У багатополосних машинах обмотка статора виконується всипною із круглого проводу й укладається в напівзакриті пази.

У короткозамкнених роторах двигунів із $h \geq 280$ мм виконують закриті пази (при $2p \geq 4$ – трапецоїдні, які звужуються до верхньої частини; при $2p = 2$ – лопаткові).

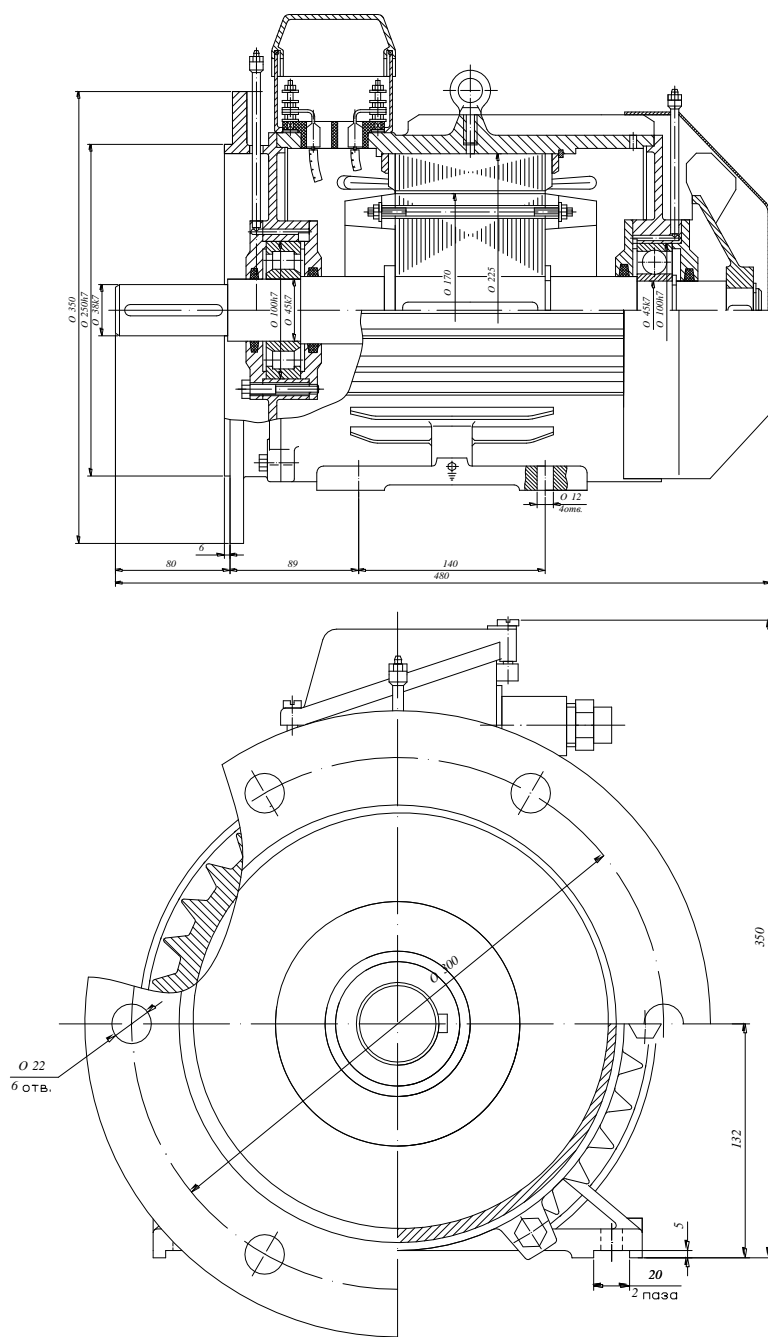
5.1.3. Асинхронні двигуни з фазними роторами

Ці двигуни випускають як модифікації серії 4А в діапазоні висот осі обертання 160...355 мм у виконаннях за ступенем захисту ІР44 – 4АК (рис. 5.6) і ІР23 – 4АНК (рис. 5.7 і 5.8). Обмотки фазних роторів двигунів потужністю до 50...60 кВт виконані із круглого проводу двошарові, рівнокотушкові з укороченим кроком. Пази ротора – трапецоїдні, напівзакриті. У двигунах більшої потужності обмотки стержневі



а)

б)

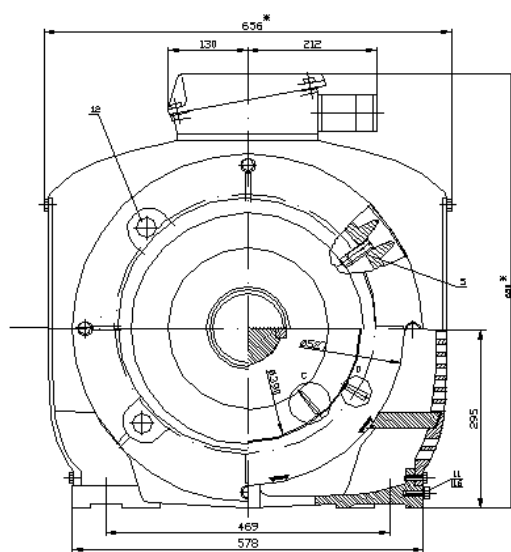
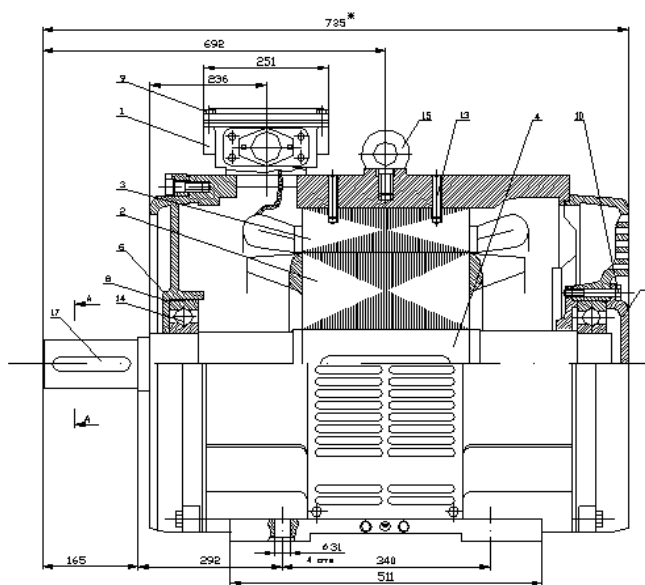


в)

Рис. 5.3. Загальний вид (а – виконання ІМ2; б – виконання ІМ3) та креслення (в) асинхронного двигуна із фланцем



a)



b)

Рис. 5.4. Загальний вид (а), а також повздовжній і поперечний розрізи (б) асинхронного двигуна серії 4А зі ступенем захисту IP23 і $h \leq 250$ мм

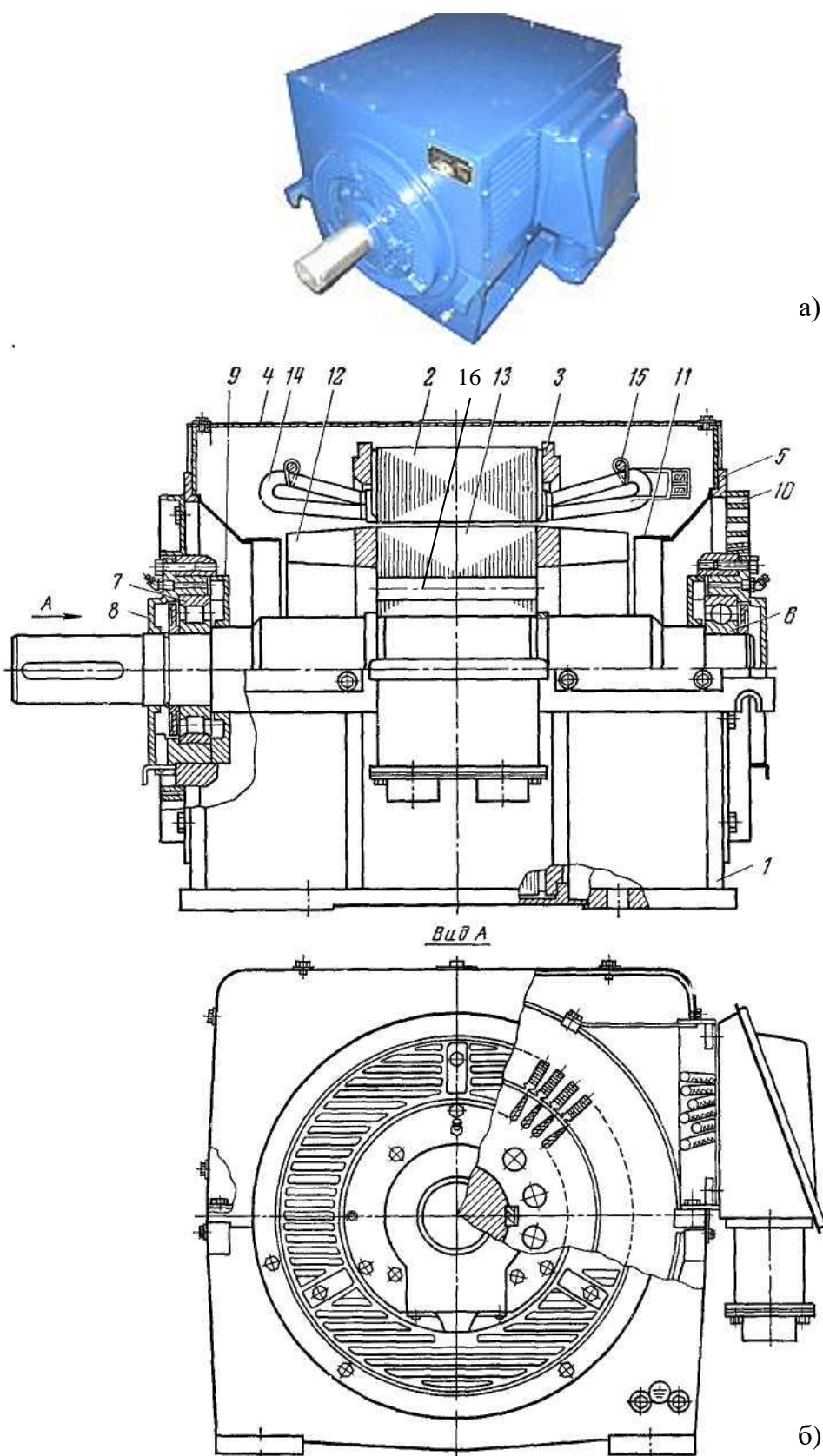


Рис. 5.5. Загальний вид (а), а також поздовжній і поперечний розрізи (б) асинхронного двигуна серії 4А зі ступенем захисту IP23 з короткозамкненим ротором і $h \geq 280$ мм:
 1 – станина, 2 – сердечник статора, 3 – натискні кільця, 4 – корпус, 5 – підшипникові щити, 6 і 7 – підшипники, 8 і 9 – кришки, 10 – жалюзі, 11 – дифузори, 12 – вентиляційні лопатки, 13 – ротор, 14 – обмотка статора, 15 – бандажні кільця, 16 – аксіальні вентиляційні канали

хвильові, пази з паралельними стінками, напівзакриті з вузьким шліцом. У пазовій частині обмотка закріплена клинами, у лобовій частині – бандажми зі сталевого дроту або нетканої (бандажної) стеклострічки.

Напруга на кільцях ротора в більшості двигунів приблизно дорівнює лінійній напрузі обмотки статора.

Двигуни з фазними роторами зі ступенем захисту IP44 мають ребристий корпус і прохолоджуються зовнішнім вентилятором, як і двигуни з короткозамкненими роторами. Контактні кільця розташовані усередині корпуса (рис. 5.6) у порожнині, відділеної від статора перегородкою з лабіринтовими ущільненнями, що запобігають влучення пилу від щіток на обмотки статора й ротора.

Контактні кільця двигунів виконання IP23 з висотою осі обертання 160...200 мм (рис. 5.7) установлені на виступаючому кінці вала, протилежному робітникові, і закриті кожухом з отворами для проходу охолоджуючого повітря. Контактні кільця зі струмовідводами запресовані в пластмасу. У пластмасовій частині кілець є отвори для проходження охолодженого повітря й вентиляційні лопатки для засмоктування повітря в простір між кільцями. Вивідні кінці обмотки ротора підходять до контактних кілець через внутрішній отвір на валу ротора.

Вентиляція двигунів – аксіальна. Відцентровий вентилятор установлений поруч із сердечником ротора з боку, протилежного робочому кінцю вала. Охолоджуюче повітря засмоктується через жалюзі в підшипниковому щиті, обмиває лобові частини обмоток ротора й статора, зовнішню поверхню сердечника статора, лобові частини обмоток з іншого торця сердечника й викидається вентилятором через жалюзі в нижній частині підшипникового щита. Частина повітря проходить через аксіальні канали 16 в сердечнику ротора й відводить тепло, що виділяється в роторі.

У двигунах з $h = 225 \dots 355$ мм (рис. 5.8) при прямокутних з малим розкриттям пазах ротора обмотку виконують стержневий хвильовий. Вивідні кінці обмотки ротора проходять до контактних кілець через внутрішній отвір наприкінці вала ротора. Контактні кільця розташовують на пластмасовій втулці, що консольно кріпиться до торця вала. Весь щітковий вузол закритий кожухом, на якому розташована коробка затискачів для з'єднання щіток з пусковим реостатом.

§ 5.2. Особливості двигунів серії 4А

Двигуни серії 4А виконуються з короткозамкненим (при $h=50 \dots 355$ мм) і з фазним роторами (при $h=200 \dots 355$ мм). За ступенем захисту від зовнішніх впливів і по способу охолодження розрізняють: закрите виконання (IP44) із зовнішнім обдувом від вентилятора, розташованого на валу двигуна (IC0141) при $h=50 \dots 355$ мм; захищене виконання (IP23) із самовентиляцією (IC01) при $h=160 \dots 355$ мм.

5.2.1. Основні характеристики і структура двигунів серії 4А

Двигуни серії 4А є найбільш масові АД, розрахованими на застосування в різних областях промисловості [3, 4, 24,]. Вони охоплюють діапазон номінальних потужностей від 0,06 до 400 кВт і виконані на 17 висот осі обертання – від 50 до 355 мм. Прийнятий ряд потужностей двигунів відповідає стандарту. Габаритні, установчі й приєднувальні розміри АД також регламентовані ДСТУ.

Асинхронні двигуни серії 4А основного виконання призначені для роботи від мережі трифазного змінного струму частотою 50 Гц.

Нормальні значення кліматичних факторів зовнішнього середовища приймаються відповідно до держстандарту, при цьому запиленість повітря не повинна бути більша 10 мг/м³ для АД зі ступенем захисту IP44 і більша 2 мг/м³ для АД зі ступенем захисту IP23.

Двигуни серії 4А виконуються на наступні номінальні напруги, В:

- 220/380 – при потужностях від 0,06 до 0,37 кВт;
- 220/380 і 380/660 – при потужностях від 0,55 до 110 кВт;
- 380/660 – при потужностях більше 132 кВт.

Двигуни потужністю до 11 кВт випускають із трьома, а за замовленням споживача – із шістьма вивідними кінцями. З'єднання обмотки – трикутник або зірка.

Двигуни потужністю понад 15 кВт випускають із шістьма вивідними кінцями. З'єднання обмотки – трикутник або зірка.

Виконання АД за ступенем захисту, способу монтажу і способу охолодження для різних висот осі обертання наведено в табл. 5.1.

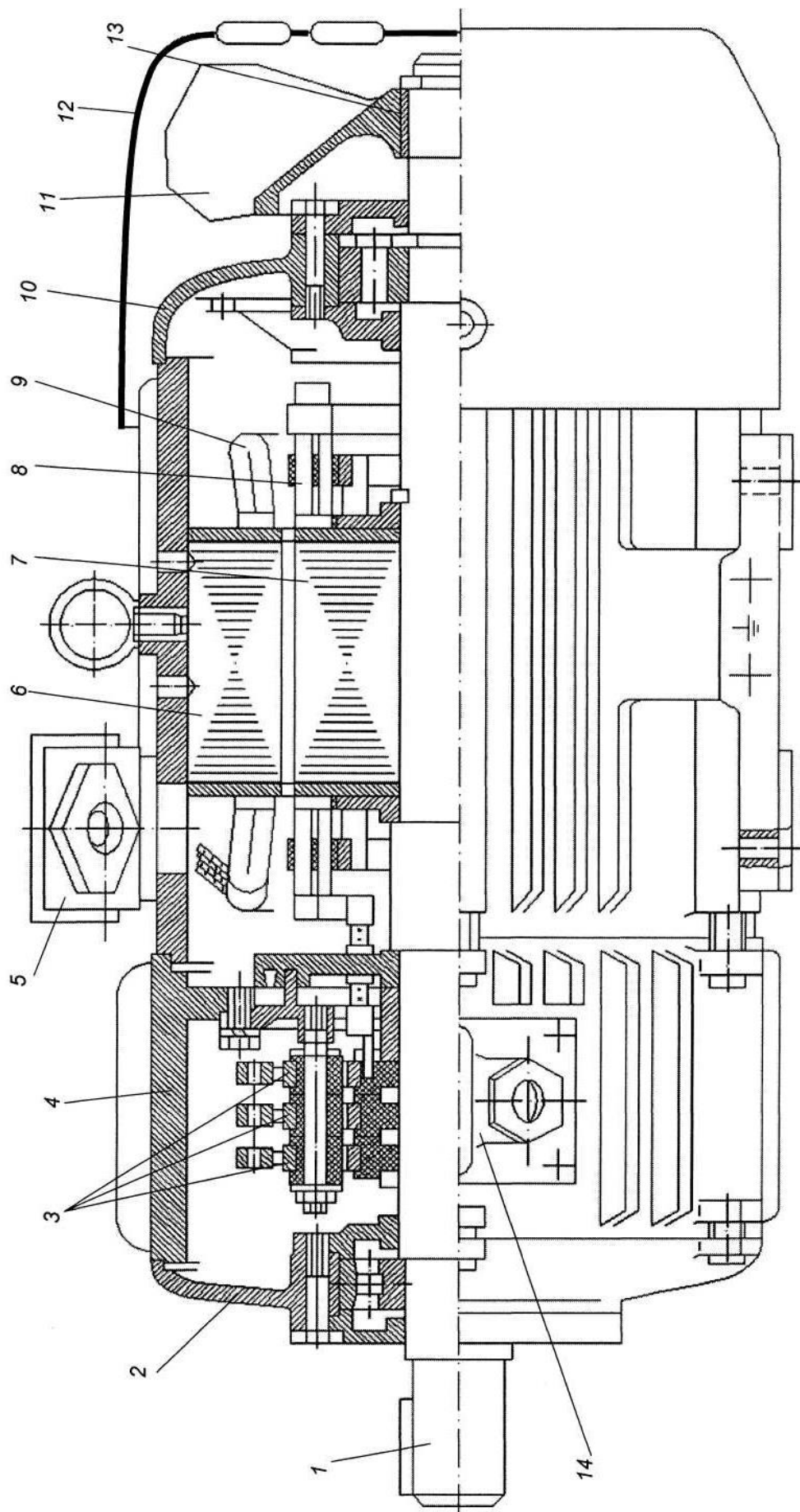


Рис. 5.6. Розріз двигуна з фазним ротором зі ступенем захисту IP44:

- 1 – вал; 2, 10 – підшипникові щити; 3 – контактні кільця; 4 – корпус; 5 – коробка виводів статора; 6 – сердечник статора; 7 – сердечник ротора;
- 8 – лобові частини обмотки статора; 9 – лобові частини обмотки ротора; 11 – вентилятор; 12 – кожух вентилятора; 13 – втулка вентилятора; 14 – коробка виводів ротора.

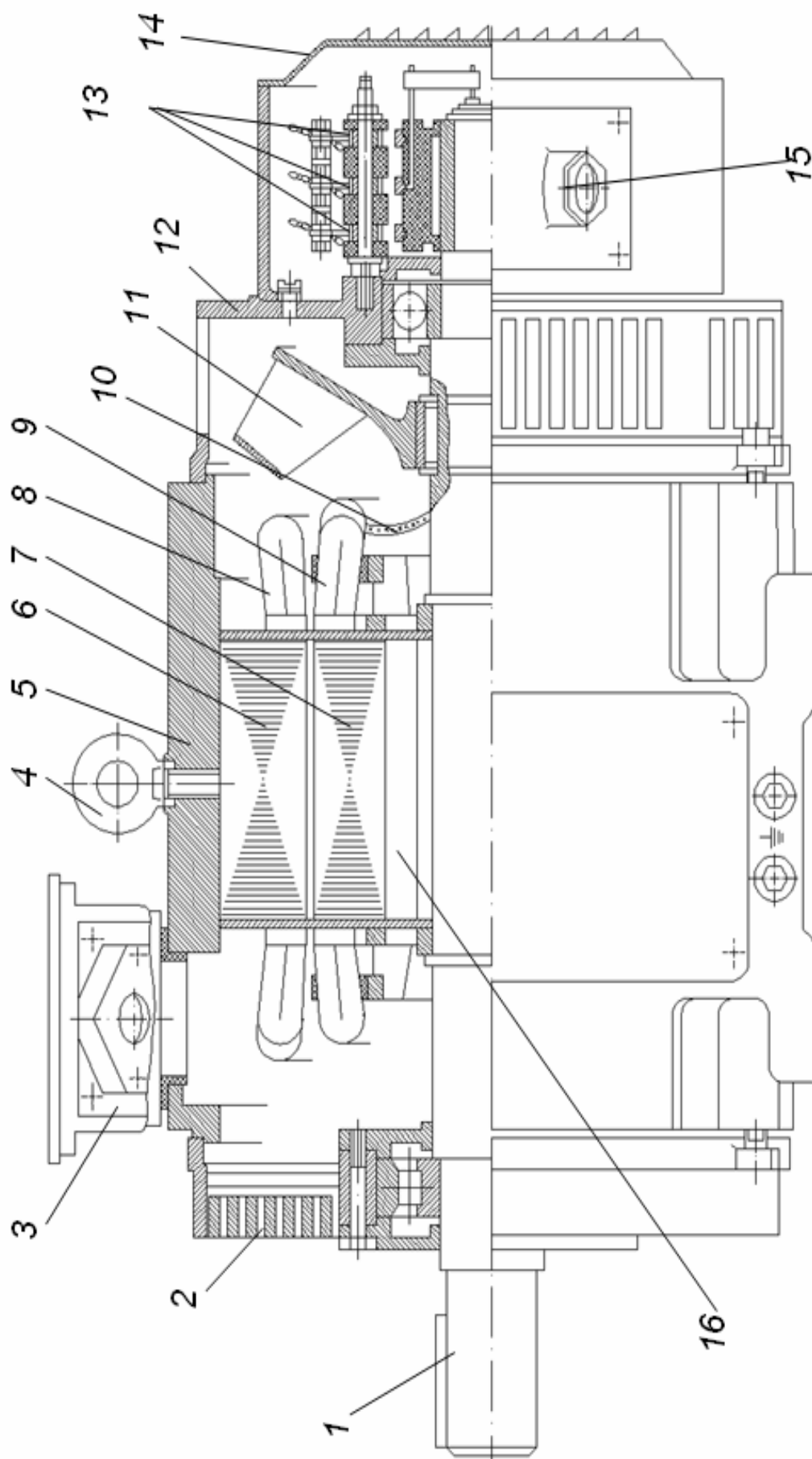


Рис. 5.7. Розріз асинхронного двигуна серії 4А зі ступенем захисту IP23 з фазним ротором і $h < 225$ мм:

1 – вал; 2, 12 – підшипникові щити; 3 – коробка виводів статора; 4 – рим-болт; 5 – корпус; 6 – сердечник статора; 7 – сердечник ротора; 8 – лобові частини обмотки статора; 9 – лобові частини обмотки ротора; 10 – вивідні кінці обмотки ротора; 11 – вентилятор; 13 – контактні кільця; 14 – кожух; 15 – коробка виводів ротора; 16 – аксіальні вентиляційні канали

**Виконання асинхронних двигунів
за способом монтажу, ступенем захисту й способом охолодження**

за способом монтажу	за ступенем захисту	за способом охолодження	висота осі обертання, мм
IM1081, IM1082 IM2081, IM2082	IP44, IP54	IC0141	50 – 250
IM1001, IM1002 IM2001, IM2002	IP44	IC0141	280 – 355
IM2181, IM2182	IP44, IP54	IC0141	50 – 90
IM3081	IP44, IP54	IC0141	50 – 180
IM3011, IM3012 IM3031, IM3032	IP44, IP54	IC0141	200 – 250
IM3011, IM3012 IM3031, IM3032	IP44	IC0141	280
IM3681, IM3682	IP44, IP54	IC0141	50 – 100
IM1001, IM1002	IP23	IC01	160 – 355

Показники надійності АД: середній термін служби – не менш 15 років при наробітку 40000 год., середній термін служби до першого капітального ремонту – 8 років при наробітку 20000 год., імовірність безвідмовної роботи – не менш 0,9 за 10000 ч.

Режим роботи асинхронних двигунів – тривалий S1. Модифікації та спеціалізовані виконання АД [24] будуються на базі їх основного виконання, тобто мають ті ж саме принципові конструктивні рішення основних елементів та висоти обертання. Вони випускаються окремими ділянками серії на визначені висоти обертання та номінальні потужності та призначені для застосування у механізмах, які висувають специфічні умови до електроприводу або до умов експлуатації, що відрізняються від номінальних.

Зв'язок потужностей АД серії 4А основного виконання з висотою осі обертання залежно від ступеня захисту й числа полюсів, що визначений стандартом, наведений в табл. П 9.1 і П 9.2 (див. додаток 9). Ескізи двигунів серії 4А (види спереду й збоку) з різними виконаннями, ступенем захисту й висотою осі обертання наведені в табл. П 9.3 додатка 9.

У серії 4А прийнята наступна система позначень:

$$\frac{4A}{1} \frac{X}{2} \frac{X}{3} \frac{X}{4} \frac{X}{5} \frac{X}{6} \frac{X}{7} \frac{X}{8},$$

де 1 – назва серії (4А);

2 – виконання АД за способом захисту: буква Н – виконання IP23, відсутність букви – виконання IP44;

3 – виконання АД по матеріалу станини й щитів: А – станина й щити алюмінієві; Х – станина алюмінієва, щити чавунні (або зворотне сполучення матеріалів), відсутність букви – станина й щити чавунні або сталеві;

4 – висота осі обертання, мм (дві або три цифри);

5 – установчий розмір по довжині станини: букви S, М або L (менший, середній або більший);

6 – довжина сердечника: А – менша, В – більша за умови збереження установчого розміру; відсутність букви означає, що при даному установчому розмірі (S, М або L) виконується тільки одна довжина сердечника;

7 – число полюсів АД (одна або дві цифри);

8 – кліматичне виконання й категорія розміщення.

Приклади позначення двигунів: 4A132M6B3, 4АНК180S8B3.

Великий діапазон потужностей, охоплених даною серією, і два основних види виконання обумовили різну конструкцію окремих вузлів двигунів залежно від їхньої потужності.

Двигуни з висотами осі обертання 50 і 63 мм (потужністю 0,06...0...0,37кВт) виконуються з литими алюмінієвими станинами й підшипниковими щитами. Потужніші двигуни виконуються з литими чавунними станиною й щитами, а двигуни 4АН із $h \geq 280$ мм (потужністю 132 кВт і більше) – зі звареною сталевією станиною й литими чавунними щитами. Є також розходження в конструкціях кріплення сердечників статора й ротора, підшипникових вузлів, обмотки й т.п.

У статорах всіх двигунів із $h \leq 160$ мм виконують одношарову обмотку. В інших двигунах всієї серії обмотки двошарові.

У всіх двигунах із $h \leq 250$ мм і у двигунах із $2p \geq 10$ при $h \geq 280$ мм обмотка статора виконується із круглого обмотувального проводу. У двигунах із $h \geq 280$ мм при $2p \leq 8$ обмотка напівтверда із прямокутного проводу, що укладається в напіввідкриті пази.

5.2.2. Модифікації асинхронних двигунів серії 4А

Різні модифікації й спеціалізовані виконання АД серії 4А позначають додатковими буквами, місце яких у позначенні встановлене для кожної з модифікацій [24].

Модифікації серії 4А

На базі основного виконання серії виготовляються двигуни наступних модифікацій:

- **електричні** –
 - ◆ с підвищеним пусковим моментом;
 - ◆ с підвищеним ковзанням;
 - ◆ багатошвидкісні;
 - ◆ на частоту 60 Гц;
- **конструктивні** –
 - ◆ с фазним ротором;
 - ◆ малошумні;
 - ◆ двигуни;
 - ◆ з убудованим температурним захистом;
 - ◆ з убудованим електромагнітним гальмом;
- **за умовами навколишнього середовища** –
 - ◆ тропічного виконання;
 - ◆ вологоморозостійкого виконання;
 - ◆ хімістійкого виконання;
 - ◆ сільськогосподарського виконання;
 - ◆ пилезахищеного виконання
 - ◆ рудничного виконання.

Серед модифікацій двигунів серії 4А особливе місце займають двигуни, розроблені для вузько-спеціалізованих умов експлуатації. До цих модифікацій відносяться двигуни:

- ◆ для річкових і морських суден цивільного флоту;
- ◆ високоточні;
- ◆ ліфтові;
- ◆ частотно – регульовані;
- ◆ для привода деревообробних верстатів;
- ◆ для моноблочних насосів.

Деякі модифікації асинхронних двигунів серії 4А наведенні у таблиці 5.2.

Таблиця 5.2

Модифікації асинхронних двигунів серії 4А

Назва модифікації	Область застосування двигуна та конструкції	Приклад умовного позначення
Двигуни на частоту 60 Гц	Двигуни призначені для роботи від мережі частотою 60 Гц, при ув'язці настановних розмірів, як у основного виконання на частоту 50 Гц, мають частоту обертання на 20% вище.	

Назва модифікації	Область застосування двигуна та конструкції	Приклад умовного позначення																				
Багатошвидкісні двигуни	<p>Двигуни призначені для приводу механізмів, що вимагають ступеневої регулювання частоти обертання. Двигуни мають ступінь захисту IP44. Двигуни випускаються з наступними висотами осі обертання:</p> <table border="0" data-bbox="502 414 1117 728"> <tr> <td>Синхронна частота обертання поля статора</td> <td>Висота осі обертання</td> </tr> <tr> <td>1500/3000</td> <td>56...250</td> </tr> <tr> <td>750/1500</td> <td>90...355</td> </tr> <tr> <td>1000/1500</td> <td>90...200</td> </tr> <tr> <td>750/1000</td> <td>100...250</td> </tr> <tr> <td>500/1000</td> <td>180...355</td> </tr> <tr> <td>1000/1500/3000</td> <td>100...160</td> </tr> <tr> <td>750/1500/3000</td> <td>100...160</td> </tr> <tr> <td>750/1000/1500</td> <td>100...250</td> </tr> <tr> <td>500/750/1000/1500</td> <td>160...250</td> </tr> </table>	Синхронна частота обертання поля статора	Висота осі обертання	1500/3000	56...250	750/1500	90...355	1000/1500	90...200	750/1000	100...250	500/1000	180...355	1000/1500/3000	100...160	750/1500/3000	100...160	750/1000/1500	100...250	500/750/1000/1500	160...250	4A10086/4У3 4 A132M8/4/2У 3
Синхронна частота обертання поля статора	Висота осі обертання																					
1500/3000	56...250																					
750/1500	90...355																					
1000/1500	90...200																					
750/1000	100...250																					
500/1000	180...355																					
1000/1500/3000	100...160																					
750/1500/3000	100...160																					
750/1000/1500	100...250																					
500/750/1000/1500	160...250																					
З підвищеним пусковим моментом	<p>Двигуни з підвищеним пусковим моментом призначені для приводу механізмів, що мають великі статичні і інерційні навантаження в момент пуску. Вони випускаються в діапазоні висот осі обертання 160...250 мм з синхронною частотою обертання 1500, 1000, 750 об/хв.</p> <p>За шкалою потужностей, шкалою настановних розмірів і їх взаємної ув'язці АТ відповідають основному виконання і уніфіковані з відповідними типорозмірами основного виконання по всіх елементах і головним розмірами активної частини і розмірами пазів статора. Ротор має залиту алюмінієм подвійну короткозамкнуту клітку, що забезпечує підвищення пускового моменту і зниження пускового струму.</p>	4AP160M4У3																				
З підвищеним ковзанням	<p>Двигуни призначені для приводу механізмів з пульсуючим навантаженням, а також механізмів, що працюють в повторно-короткочасному режимі S3 і переміжному S6. Можливо їх використання в режимах S2 і S4. Двигуни випускаються в діапазоні висот осі обертання 71...50 мм з синхронною частотою обертання 3000 1500, 1000, 750 об/хв.</p> <p>Двигуни уніфіковані з основним виконанням двигунів 4А зі ступенем захисту IP44. Ротор залитий спеціальним сплавом підвищеного опору і для висот осі обертання більше 112 мм має зменшене перетин стрижнів.</p>	4AC80B2У3																				
Двигуни, що вбудовуються	<p>Двигуни призначені для вбудовування в механізми і являють собою сердечник статора з обмоткою і залитий алюмінієм (або сплавом) сердечник ротора без вала з вентилятором або без нього. Випускаються вбудовуються АТ в основному в спеціалізованих виконань і відповідних модифікаціях. Двигуни позначаються додатковою буквою В після позначення серії, наприклад Технічні дані вбудованих АТ є такими самими, АТ основного виконання зі ступенем захисту IP44 або їх модифікацій.</p>	4AB56A4У3.																				
Двигуни з фазним ротором	<p>Двигуни призначені для приводу механізмів, що вимагають плавного регулювання частоти обертання, а також механізмів з особливо важкими умовами пуску. Двигуни мають ступінь захисту IP44 (4АК) і IP23 (4АНК), передбачені в діапазонах висот осі обертання IP23 – 160...355 мм, IP44 – 160...250 мм. Двигуни уніфіковані з АТ основного виконання по конструкції статора. При висотах осі обертання 160...200 мм ротор має всіпні двошарову петльову обмотку, 225...355 мм – стрижневу двошарову обмотку. Двигуни позначаються додатковою буквою К після умовного позначення ступеня захисту.</p>	АНК200М6У3																				

Назва модифікації	Область застосування двигуна та конструкції	Приклад умовного позначення
Двигуни вбудованим електромагнітним гальмом	<p>Двигуни призначені для приводу механізмів, що працюють в повторно-короткочасному режимі з частими пусками під навантаженням (S4) і вимагають фіксованого зупинки за регламентований час після відключення АД від мережі. Двигуни випускаються в діапазоні висот осі обертання 56...160 мм і мають ступінь захисту IP44. Двигуни розроблені на базі АТ основного виконання або АД з підвищеним ковзанням. Відмітною ознакою є наявність спеціального гальмівного пристрою, що забезпечує гальмівний момент не менше 1,5 номінального крутного моменту.</p> <p>Двигуни позначаються додаткової буквою Е після позначення числа полюсів. Технічні дані АТ з вбудованим електромагнітним гальмом аналогічні технічними даними АТ, на базі яких вони розроблені.</p>	4A132B4EY3.
Двигуни з вбудованим температурним захистом	<p>Двигуни призначені для приводу механізмів, що працюють зі значними перевантаженнями, частими пусками і іншими важкими умовами експлуатації. Температурний захист забезпечує: відключення АД при температурі обмотки статора, що перевищує граничну для даного класу ізоляції; повне використання перевантажувальної здатності АД в межах допустимих перевищень температури; достатню швидкодію і мінімальний час повернення після усунення несправностей або перевантажень.</p> <p>У лобові частини обмоток встановлені напівпровідникові датчики температури (терморезистори). Двигуни працюють в комплекті зі спеціальними пристроями температурного захисту, що дають сигнал на відключення при будь-яких режимах, що призводять до надмірного перевищення температури обмоток. Двигуни позначаються додаткової буквою Б після позначення числа полюсів, наприклад Технічні дані з вбудованим температурним захистом аналогічні технічними даними АТ основного виконання зі ступенем захисту IP44, їх модифікацій і спеціалізованих виконань.</p>	4A16084BY3.
Двигуни малощумні	<p>Двигуни призначені для роботи в приводах з підвищеними вимогами до рівня шуму. Вони випускаються в діапазоні висот осі обертання 56...160 мм зі ступенем захисту IP44. Від основного виконання АТ відрізняються більш точної обробкою посадкових місць, поліпшеними балансуванням і складанням, підшипниками більш високого класу точності і віброшумовим характеристикам, конструкцією вентиляційного вузла. Двигуни позначаються додаткової буквою Н після позначення числа полюсів.</p> <p>Технічні дані малощумних АТ аналогічні технічними даними машин основного виконання зі ступенем захисту IP44.</p>	4A132S4HY3.
Двигуни для моноблочних насосів	<p>Двигуни призначені для комплектації моноблочних відцентрових насосів для режиму роботи S1 від мережі змінного струму частотою 50 Гц. Двигуни випускаються в діапазоні висот осі обертання 71...225 мм на синхронні частоти обертання 3000, 1500 об/хв. Двигуни мають один подовжений кінець вала спеціальної конструкції. По інших деталей і вузлів АТ уніфіковані з основним виконанням зі ступенем захисту IP44 Двигуни позначаються додаткової буквою Ж після позначення числа полюсів. Технічні дані АТ для моноблочних насосів аналогічні технічними даними АТ основного виконання зі ступенем захисту IP44.</p>	4A200M4JY3.
Двигуни пилозахисного виконання	<p>Двигуни призначені для тривалого режиму роботи від мережі з частотою 50 Гц для приводу механізмів, що працюють в умовах вибухобезпечні навколишнього середовища з підвищеним вмістом пилу. Випускаються в діапазоні висот осі обертання 56...250 мм для АТ, виконаних на базі АТ основного виконання і 160...250 мм для АТ, виконаних на базі АТ з підвищеним пусковим моментом. Двигуни мають ступінь захисту IP54. Вони відрізняються від АТ зі ступенем захисту IP44 ущільненнями по лінії валу і вступних пристроїв. Двигуни позначаються додатковими буквами УП після вказівки числа полюсів.</p>	4A160M4YU3

Назва модифікації	Область застосування двигуна та конструкції	Приклад умовного позначення
Двигуни рудничного виконання	Двигуни призначені для роботи в підземних виробках, кар'єрах і на збагачувальних фабриках в умовах вибухобезпечної навколишнього середовища, що містить агенти корозії, при запиленості повітря до 100 мг/м ³ . Випускаються в діапазоні висот осі обертання 112...250 мм з синхронною частотою обертання 3000 1500, 1000, 750, 600 об/хв, зі ступенем захисту IP54 в кліматичному виконанні У. Двигуни рудничного виконання розроблені на базі АТ основного виконання, АТ з підвищеним пусковим моментом і АТ з підвищеним ковзанням. Двигуни рудничного виконання відрізняються від АТ основного виконання захисними покриттями і ущільненнями. Двигуни позначаються додатковими буквами РН після вказівки числа полюсів.	4A16084PHY2
Двигуни сільськогосподарського призначення	Двигуни призначені для роботи на підприємствах сільськогосподарства. Двигуни випускаються в діапазоні висот осі обертання 50...180 мм зі ступенем захисту IP54. Двигуни сільськогосподарського призначення відрізняються від основного виконання АТ ізоляційної системою, захисними покриттями і ущільненнями по лінії валу, щитів і ввідного пристрою. Двигуни позначаються додатковими буквами С і СХ (хімостійке виконання) після позначення числа полюсів.	4A16084СХУ2
Двигуни влягоморозостійкого виконання	Двигуни призначені для роботи при температурі навколишнього середовища до 40° С і відносній вологості до 100% при температурі +25° С. Двигуни випускаються в діапазоні висот осі обертання 50...355 мм зі ступенем захисту IP54 в кліматичному виконанні ХЛ. Двигуни влягоморозостійкого виконання відрізняються від АТ основного виконання влягоморозостійкою ізоляцією і захисними покриттями всіх деталей. Двигуни позначаються додатковими буквами ХЛ після числа полюсів.	4A132M4XL2
Двигуни тропічного виконання	Двигуни призначені для роботи в умовах вологого або сухого тропічного клімату. Двигуни випускаються в діапазоні висот осі обертання 50...355 мм зі ступенем захисту IP54 в кліматичному виконанні Т. Від основного виконання двигуни відрізняються застосуванням ізоляції для тропічного клімату, спеціальних обмотувальних проводів, антикорозійного покриття для всіх деталей і вузлів, наявністю ущільнень по лінії валу. Двигуни позначаються додатково буквою Т після вказівки числа полюсів.	4A250M6T2.
Двигуни для річкових і морських судів цивільного флоту	<p>Двигуни призначені для роботи від мережі змінного струму з частотою 50 Гц для приводу допоміжних механізмів на річкових і морських судах цивільного флоту необмеженого району плавання. Випускаються в діапазоні висот осі обертання 160...250 мм на базі АТ основного виконання і електричних модифікацій: з підвищеним пусковим моментом, з підвищеним ковзанням, багатошвидкісних. Двигуни мають ступінь захисту IP44 (4A) і IP23 (4AH) і наступні виконання за способом монтажу:</p> <ul style="list-style-type: none"> – захищене виконання (IP23), висота осі обертання 160...250 мм – IM1001, IM1002; – закрите виконання (IP44): <ul style="list-style-type: none"> • висота осі обертання 160...180 мм – IM1081, IM1082, IM2081, IM2082, IM3081; • висота осі обертання 200...225 мм – IM1081, IM1082, IM2081, IM2082, IM3011, IM3031; • висота осі обертання 250 мм – IM1081, IM1082, IM3081, IM3082, IM3011, IM3031. <p>Кліматичне виконання двигунів – ОМ. Двигуни допускають тривалу роботу при температурі навколишнього середовища + 50 ° С, при цьому потужність знижується до 90% номінальної.</p> <p>Номінальний режим роботи АТ основного виконання, з підвищеним пусковим моментом і багатошвидкісних – тривалий S1, АТ з підвищеним ковзанням – повторно-короткочасний S3 з тривалістю включення ТВ = 40%.</p>	4A160M4OM2

Назва модифікації	Область застосування двигуна та конструкції	Приклад умовного позначення
Двигуни високоточні	<p>Двигуни призначені для роботи в тривалому режимі S1 від мережі змінного струму частотою 50 Гц в приводі високоточних металорежущих верстатів. Високоточні АТ випускаються на базі АТ основного виконання і багатошвидкісних АТ в діапазоні висот осі обертання 56...225 мм і відрізняються від них підвищеними вимогами до граничних, відхилень настановних і приєднувальних розмірів. Позначаються додатково буквою П і цифрою 2 після цифри, що вказує число полюсів.</p> <p>Конструкція АТ з висотою осі обертання 160...225 мм передбачає можливість поповнення та часткової заміни мастила підшипників без розбирання АД.</p>	4А100S6П2
Двигуни ліфтові	<p>Двигуни призначені для приводу ліфтів, які встановлюються в житлових громадських будівлях і виробничих спорудах. Вони розроблені на базі АТ захищеного виконання серії 4А з висотами осі обертання 160...250 мм. Ліфтові АТ є трифазні короткозамкнені двошвидкісні малошумні АТ з вбудованим температурним захистом захищеного виконання (4АН) або виконання з прибудованим вентилятором, що приводиться від окремого двигуна (4АФ). В позначенні ліфтових АТ після числа полюсів присутні літери: Н – малошумні, Л – ліфтові, Б – з вбудованим температурним захистом. Двигуни мають ступінь захисту IP10, ступінь захисту коробки висновків – не нижче IP20. Номінальний режим роботи АД – повторно-короткочасний з розгоном і роботою АТ на обмотці більшої частоти обертання, наступним перемиканням і роботою на обмотці меншої частоти обертання і паузою.</p>	4АН180ВНЛБ
Двигуни для приводу деревообробних верстатів	<p>Двигуни для приводу деревообробних верстатів випускаються на базі основного виконання серії 4А з висотою осі обертання 100 мм. Двигуни розраховані на живлення від мережі з частотою струму 50 або 100 Гц.</p>	4АХД100SB2ПУ3
Двигуни частотно-регульовані	<p>Двигуни призначені для приводу подач і головного руху верстатів з числовим програмним управлінням (НПК). Двигуни розроблені на базі АТ серії 4А закритого виконання з висотою осі обертання 90...160 мм. Вони являють собою трифазні короткозамкнені АД закритого виконання підвищеної точності по настановних і приєднувальних розмірах з природним охолодженням і вбудованим температурним захистом. У позначеннях додатково зазначено: після позначення серії та матеріалу станини: Б – закрите виконання з природним охолодженням, 2П – з регульованою частотою обертання; після числа полюсів: П – підвищеної точності, Б – з вбудованим температурним захистом.</p> <p>Номінальний режим роботи АД – при харчуванні від напівпровідникового перетворювача з синусоїдальною формою струму і коефіцієнтом спотворення не більше 0,05, тривалий S1 у всьому діапазоні регулювання.</p> <p>Регулювання частоти обертання АД здійснюється в наступних діапазонах: для приводу подач – від 0 до 1000 об/хв; для приводу головного руху – від 0 до 4000 об/хв</p> <p>Регулювання частоти обертання АД приводу подач в діапазоні від 0 до 500 об/хв і АТ приводу головного руху в діапазоні від 0 до 1500 об/хв здійснюється з постійним моментом, рівним довго допустимому, і з постійним магнітним потоком, що забезпечує кратність максимального моменту, близьку до 2,2. Подальше регулювання проводиться з постійними потужністю і напругою, рівними за значенням потужності і напруги при частоті обертання 500 об/хв для приводу подач і 1500 об/хв для приводу головного руху.</p>	АХБ2П112М4ПБ

§ 5.3. Асинхронні двигуни загального призначення серії 4АМ

У 70-ті роки була розроблена і упроваджена серія електродвигунів 4А, основним критерієм при проектуванні якої був прийнятий мінімум сумарної вартості двигуна у виробництві і експлуатації. Перехід на нову прив'язку потужностей і настановних розмірів електродвигунів дозволив одержати велику економію дефіцитних матеріалів. Згодом серія була модернізована, внаслідок чого дещо поліпшені віброакустичні і деякі енергетичні показники двигунів. Серія отримала назву 4АМ.

Двигуни серії 4АМ є модернізацією двигунів серії 4А. Модернізація дозволила знизити рівень шуму на 5 дБ, підвищити значення деяких основних параметрів, зменшити масу АД.

За номінальним значенням параметрів, кліматичних чинників навколишнього середовища, умовами експлуатації, транспортування і зберігання АД серії 4АМ відповідають АД серії 4А з ступенем захисту IP44 по ГОСТ 17494-72. Двигуни виготовляються на напруги, які відповідають напругам серії 4А, мають ступінь захисту IP44 (ГОСТ 17494-72) і спосіб охолодження ICA0141 (ГОСТ 20459-75).

Номінальний режим роботи АД серії 4АМ - тривалий S1 по ГОСТ 183-74.

Позначення типів АД серії 4АМ аналогічно позначенню АД серії 4А і доповнено літерою М (модернізований), яка для двигунів з висотою осі обертання 50...63 мм ставиться після позначення виконання АД за матеріалом станини і щитів (4ААМ), для двигунів з висотою осі обертання 71...250 мм - після позначення виду двигуна (4АМ).

Типи двигунів серії 4АМ основного виконання і їх основні параметри в продовжителі-льоном режимі роботи S1 по ГОСТ 183-74, мають енергетичні показники, відмінні від даних відповідних типів АД серії 4А.

Клас вібрації АД серії 4АМ і показники надійності аналогічні класу вібрації і показників надійності АД серії 4А.

Конструктивні виконання АД за способом монтажу відповідають виконань АД серії 4А.

Відмітною в конструкції АД серії 4АМ від конструкції АД серії 4А є:

- станина з поздовжніми горизонтально-вертикальними ребрами для АД з висотами осі обертання 132, 160 і частково 100 мм;
- проміжні станини з укороченою довжиною в порівнянні з станинами серії 4А для 6- і 8-полюсних АД з висотою осі обертання 200...250 мм;
- застосування закритих підшипників типу 180000 з двостороннім ущільненням і закладеної на весь термін служби мастилом для АД основного виконання з висотою осі обертання 160, 180 мм;
- спрощення конструкції підшипникових вузлів з поповненням мастила;
- збільшення числа лопатей вентиляторів 4-, 6- і 8-полюсних АД з висотою осі обертання 160...250 мм до дев'яти і зменшення для них діаметра кожухів вентиляторів.

У всьому іншому АД серії 4АМ відповідають АД серії 4А.

§ 5.4. Особливості асинхронних двигунів сучасних серій АИ, 5А та 6А

У зв'язку із зростаючими вимогами світового електромашинобудування до асинхронних двигунів на заміну двом попереднім серіям 4А і 4АМ у 80-х роках було розроблено серію АИ.

Двигуни серії АИ відрізняються підвищеними надійністю і переважувальною здатністю – розширеним діапазоном регулювання, поліпшеними енергетичними і віброакустичними характеристиками.

Розпад Радянського Союзу на суверенні держави привів до того, що багато заводів електротехнічної промисловості, що монополюно випускали окремі габарити єдиної серії АИ, виявилися у різних країнах. Тому була розроблені нові серії асинхронних електродвигунів 5А та 6А (взаємозамінних з електродвигунами АИР, 4А).

При розробці були враховані всі вимоги до асинхронних електродвигунів для підвищення конкурентоспроможності їх на світовому ринку. На багатьох типорозмірах двигунів поліпшені енергетичні, віброакустичні показники, а так само моментні характеристики.

Прив'язка потужностей і установчих розмірів двигунів серії 5А аналогічна прив'язці серій 4А, 4АМ і охоплює діапазон 0,06...400 кВт (при частоті обертання 1500 оборотів в хвилину). Серія складається з 17 габаритів, що характеризуються значеннями осі обертання від 50 до 355 мм. Двигуни випускається на час-

тоти обертання 3000, 1500, 1000, 750, 600 і 500 оборотів в хвилину.

Структура серії передбачає наступні групи виконань:

- основне;
- модифікації по характеристиках з підвищеним пусковим моментом, двигуни з підвищеним ковзанням, багатошвидкісні двигуни, двигуни з фазним ротором, однофазні, малошумні;
- модифікації за умов навколишнього середовища (для холодного, для тропічного клімату, електродвигуни для сільського господарства, для роботи в заповищених приміщеннях, для роботи в хімічно активних середовищах);
- модифікації електродвигунів за точністю настановних розмірів (з підвищеною точністю, з високою точністю настановних розмірів);
- модифікації асинхронних двигунів з додатковими пристроями (з вбудованим температурним захистом, з вбудованим електромагнітним гальмом);
- вузькоспеціалізовані модифікації (текстильні, для моноблокнасосів, двигуни в рудниковому нормальному виконанні).

5.4.1 Структура серій, позначення двигунів.

У серію асинхронних двигунів з короткозамкненим ротором загальнопромислового призначення входять:

- двигуни основного (базового) виконання із ступенем захисту IP54 в закритому виконанні, що обдувається, одне, двох, трьох і чотиришвидкісні;
- трифазні двигуни з підвищеним ковзанням для приводу механізмів з пульсуючим навантаженням, великими маховими масами і механізмів з великою частотою пусків;
- трифазні двигуни із ступенем захисту IP23 підвищеної потужності;
- однофазні двигуни;
- двигуни з прив'язкою рядів потужностей і настановних розмірів у відповідність з нормами CENELEC Dokument 28/64 (трифазні одне і двохшвидкісні і однофазні).

Двигуни мають наступну структуру позначення:

$$\frac{X}{1} \frac{X}{2} \frac{X}{3} \frac{X}{4} \frac{X}{5} \frac{X}{6} \frac{X}{7}$$

- де,
1. Позначення серії (АИР, 5А або 6А).
 2. Ознака модифікації з підвищеним ковзанням (С).
 3. Габарит (висота осі обертання, мм).
 4. Наставний розмір по довжині станини (S, M, L).
 5. Варіант довжини сердечника при збереженні настановного розміру (А, В).
 6. Число полюсів.
 7. Кліматичне виконання по ГОСТ 15150.

Приклад позначення: АИР180М4У2, АИРС132М4УХЛ4, 6А315LB2.

5.4.2 Базові стандарти, допустимі відхилення.

Асинхронні двигуни загальнопромислового призначення серій АИ, 5А і 6А основного виконання і їх модифікації відповідають вимогам стандартів, перерахованих в таблиці 5.3.

Відповідно до МЕК 60034-1 номінальні дані електродвигунів можуть мати відхилення, приведені в таблиці 5.4.

Напруга і частота

Двигуни виготовляються на номінальні напруги 220 В (Δ) / 380 В (Υ), 380 В (Δ)/660 В (Υ), 400 В (Δ)/690 В (Υ) при частоті 50 Гц. Двигуни мають виконання на частоту 60 Гц при номінальних напругах 230 В, 460 В, 230 В (ΥΥ) / 460 В (Υ). Також двигуни можуть бути виконані і на інші номінальні напруги при частоті 50 або 60 Гц.

Одношвидкісні двигуни на номінальну напругу 220 В (Δ) / 380 В (Υ), 50 Гц без зміни потужності допускають роботу від мережі 60 Гц при напрузі 240 В (Δ) / 415 В (Υ). На номінальну напругу 400 В 50 Гц можуть бути використано при частоті мережі 60 Гц і напрузі 460-480 В. При цьому потужність двигуна може бути підвищена приблизно на 15 %.

**Перелік міжнародних стандартів, яким відповідають
асинхронні двигуни загальнопромислового призначення серій АИ, 5А і 6А
основного виконання і їх модифікації**

Найменування	Публікація МЕК
Машини електричні, що обертаються. Номинальні дані і робочі характеристики	МЕК 60034-1
Машини електричні, що обертаються. Ряди номінальних потужностей, напруг і частот.	МЕК 60038
Машини електричні, що обертаються. Настановно-приєднувальні розміри.	МЕК 60072
Машини електричні, що обертаються. Класифікація ступенів захисту, забезпечуваних оболонками електричних машин, що обертаються.	МЕК 60034-5
Машини електричні, що обертаються. Методи охолодження. Позначення.	МЕК 60034-6
Машини електричні, що обертаються. Умовні позначення конструктивних виконань за способом монтажу.	МЕК 60034-7
Машини електричні, що обертаються. Позначення висновків і напрямки обертання	МЕК 60034-8
Машини електричні, що обертаються. Допустимі рівні шуму.	МЕК 60034-9
Машини електричні, що обертаються. Вбудований температурний захист.	МЕК 60034-11
Машини електричні, що обертаються. Пускові характеристики одношвидкісних трифазних асинхронних двигунів з короткозамкнутим ротором напругою до 660 В.	МЕК 60034-12
Машини електричні, що обертаються. Допустимі вібрації.	МЕК 60034-14
Система ізоляції. Оцінка нагрівостійкості і класифікація. Сумісність технічних засобів електромагнітна.	МЕК 60085
Двигуни асинхронні на напругу до 1000 В. Норми і методи випробувань на стійкість до електромагнітних перешкод	МЕК 1000.2-1

Таблиця 5.4

Відхилення номінальних параметрів асинхронних електродвигунів

Найменування параметра	Відхилення, що допускається
Коефіцієнт корисної дії η Для машин потужністю до 50 кВт включно Для машин потужністю понад 50 кВт	$-0,15(1-\eta)$ $-0,10(1-\eta)$
Коефіцієнт потужності	$-\frac{(1-\cos\varphi)}{6}$; мінімум: $-0,02$ максимум: $-0,07$
Ковзання s Для машин потужністю < 1 кВт Для машин потужністю > 1 кВт	$\pm 30\%$ $\pm 20\%$
Початковий пусковий струм	$+20\%$ гарантованого значення
Пусковий момент (при загальмованому роторі)	від -15% до $+25\%$ гарантованого значення
Мінімальний обертаючий момент при пуску	-15% гарантованого значення
Максимальний обертаючий момент	-10% гарантованого значення але не менше 1,5 номінальних моментів
Динамічний момент інерції ротора	$\pm 10\%$ гарантованого значення

Відповідно до МЕК 60034-1 двигуни можуть експлуатуватися при відхиленні напруги $\pm 5\%$ або відхиленні частоти $\pm 2\%$ і одночасних відхиленнях напруги і частоти, обмеженої зоною "А" МЕК 60034-1. При цьому параметри двигунів можуть відрізнятися від номінальних, а перевищення температури обмоток можуть бути більш граничного на 10°C .

Двигуни можуть стабільно працювати при відхиленні напруги $\pm 10\%$ або відхиленні частоти від $+3\%$ до -5% і одночасних відхиленнях напруги частоти, обмежених зоною "В" МЕК 60034-1. При цьому час роботи в крайніх межах зони "В" необхідно обмежувати.

Двигуни, що мають сервіс-фактор 1,15 можуть тривало працювати при відхиленні напруги $\pm 10\%$ і номінальному навантаженню.

Кліматичне виконання

Двигуни мають виконання для експлуатації в макрокліматичних районах з помірним (У), тропічним (Т), помірнохолодним (УХЛ) і холодним (ХЛ) кліматом в умовах, визначуваних категоріями розміщення:

- на відкритому повітрі (1);
- під навісом за відсутності прямої дії сонячного випромінювання і атмосферних опадів (2);
- у закритих приміщеннях без штучного регулювання кліматичних умов (3);
- у закритих приміщеннях з штучно регульованими кліматичними умовами (4).

Сервіс-фактор

Електродвигуни основного (базового) виконання можуть мати сервіс-фактор, рівний 1,1 або 1,15, тобто допускати тривале перевантаження на 10 і 15% відповідно при номінальних напругах і частоті. При цьому перевищення температури обмоток двигунів буде не більше допустимого на 10%.

Температура навколишнього середовища; висота над рівнем моря

Двигуни можуть працювати тривало при температурі навколишнього середовища, що перевищує максимальну робочу. В цьому випадку щоб уникнути неприпустимого перевищення температури обмоток потужність, що віддається двигуном, повинна бути знижена до наступних значень:

Температура навколишнього середовища, $^{\circ}\text{C}$	40	45	50	55	60
Потужність, що віддається %	100	96	92	87	82

Двигуни, що мають сервіс-фактор 1,15, допускають тривалу експлуатацію при номінальній потужності і номінальній напрузі при температурі навколишнього середовища до $+50^{\circ}\text{C}$. Відповідно до МЕК 34-1 двигуни витримують 1,5-кратне перевантаження по струму протягом 2 хвилин.

Двигуни призначені для експлуатації на висоті до 1000 м над рівнем моря. Двигуни можуть експлуатуватися на висоті, що перевищує 1000 м над рівнем моря, і їх потужність, що віддається, повинна бути понижена до наступних величин:

Висота над рівнем моря, м	1000	1500	2000	2500	3000	3500	4000	4300
Потужність, що віддається %	100	98	95	92	88	84	80	74

Режими роботи

Двигуни загальнопромислового призначення основного виконання з підвищеним ковзанням і багатошвидкісні можуть працювати в різних режимах S1 – S8 відповідно до МЕК 60034-1.

5.4.3 Загальна компоновка машин.

Двигуни загальнопромислового призначення серій АІ, АІР і 5А виготовляються в двох виконаннях по ступеню захисту – IP54 і IP23 по МЕК 60034-5. Двигуни можуть бути виконані з додатковим захистом, що забезпечує ступінь IP55. Двигуни 6А мають ступінь захисту IP55.

Двигуни АІ, АІР, 5А і 6А із ступенем захисту IP54 (55) виконані в закритому виконанні, що обдувається (рис. 5.9). Система охолодження двигунів – ІС 041 по МЕК 60034-6. Двигуни мають станину із зовнішніми подовжніми охолоджуючими ребрами. Охолодження здійснюється шляхом обдуву станини зовнішнім відцентровим вентилятором, розташованим на валу двигуна з боку протилежної приводу і закритим захисним кожухом.

Станини двигунів виготовляються з чавуну. Станини двигунів, що мають в найменшій букву "Х" виготовляються з алюмінію.

Щити двигунів закритого виконання (IP54, 55) 5АМХ, що обдувається, виконані із зовнішніми охолоджуючими ребрами, щити двигунів 5АМ (6АМ і ін.) з гладкою зовнішньою поверхнею.

Коробки виводів двигунів всіх виконань виготовляються з алюмінію.

Двигун закритого виконання (серії АІР, АІРМ, АІС, АІРС, 5А, 5АМ, 6А, 6АМ) із ступенем захисту IP23 за МЕК 60034-5 виготовляються в монтажних виконаннях ІМ1001 і ІМ1002 за МЕК 60034-7. Двигуни 5АМН180 і 5АМН200 мають систему охолодження ІС01 за МЕК 60034-6 і виконані з двосторонньою симетричною радіальною вентиляцією (рис. 5.10, а). Повітря за допомогою вентиляційних лопаток ротора всмоктується через торцеві вікна в підшипникових щитах, омиває лобові частини обмотки статора і зовнішню поверхню сердечника статора і викидається через бічні вікна станини. На внутрішній поверхні станини передбачені виступи, створюючи канали для проходу повітря в аксіальному напрямі. Повітря проганяється через двигун за допомогою вентиляційних лопаток ротора. Для розподілу потоку повітря усередині двигуна передбачені спеціальні дефлектори на підшипникових щитах.

Система охолодження двигунів з комбінованою системою вентиляції (двигуни з висотою осі обертання 250...315 мм), показана на рис. 5.10, б, є комбінацією способів ІС014 і ІС041. Охолодження двигунів здійснюється відцентровим вентилятором, розташованим на валу двигуна з боку протилежної приводу, обдуваючим ребристу станину і вентиляційними лопатками ротора, всмоктуючими повітря через нижню частину отворів в підшипникових щитах. Повітря омиває лобові частини обмотки і викидається через отвори у верхній частині щитів.

Двигуни можуть працювати в будь-якому напрямі обертання. Приєднання затисків U1, V1, W1 клемної панелі двигуна до мережних дротів L1, L2, L3 відповідно забезпечують обертання за годинниковою стрілкою якщо дивитися з боку приводу. Зміна напрямку обертання на протилежне досягається зміною підключення будь-яких двох фаз.

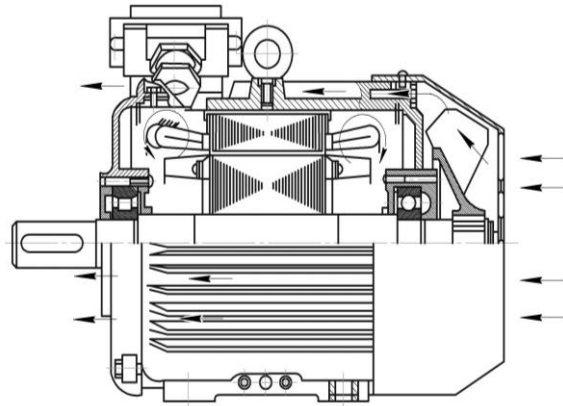


Рис. 5.9. Двигун із ступенем захисту IP54 (55)

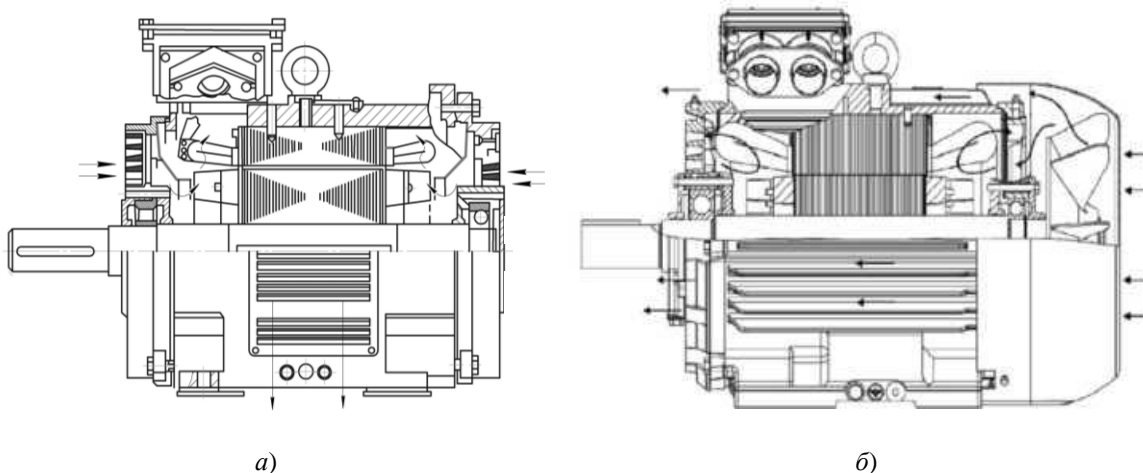



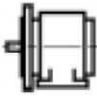

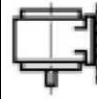
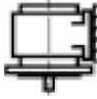

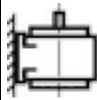
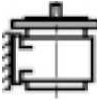


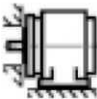
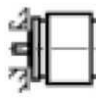

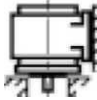


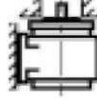

Рис. 5.10. Двигуни бризгозахищеного виконання:
а) симетричною радіальною вентиляцією; б) з комбінованою системою вентиляції

Конструктивні виконання за способом монтажу

Двигуни серій АІ, 5А і 6А мають різні конструктивні виконання за способом монтажу залежно від висоти осі обертання (таблиця 5.5). Умовні позначення монтажних виконань відповідно до МЕК 60034-7.

Таблиця 5.5.

Конструктивне виконання двигунів серій АІ, 5А і 6А по за способом монтажу

Конструктивне виконання двигунів за способом монтажу	Позначення	Висота осі обертання	Конструктивне виконання двигунів за способом монтажу	Позначення	Висота осі обертання	Конструктивне виконання двигунів за способом монтажу	Позначення	Висота осі обертання
IM1001 (IMB3)		80-315	IM2001 (IMB35)		80-315	IM3001 (IMB5)		80-180
IM1011 (IMV5)		80-250	IM2011 (IMV15)		80-250	IM3011 (IMV1)		80-250
IM1031 (IMV6)		80-250	IM2031 (IMV36)		80-250	IM3031 (IMV3)		80-250
IM1051 (IMB6)		80-250	IM2101 (IMV34)		80	IM3601 1(IMB14)		80
IM1061 (IMB7)		80-250	IM2111 (IMV15)		80	IM3611 (IMV18)		80
IM1071 (IMB8)		80-250	IM2131 (IMV36)		80	IM3631 (IMV19)		80

Перша цифра в позначенні – конструктивне виконання двигуна:

- 1 – двигун на лапах з підшипниковими щитами;
- 2 – двигун на лапах з підшипниковими щитами і фланцем на одному підшипниковому щиті;
- 3 – двигун без лап з підшипниковими щитами і фланцем на одному підшипниковому щиті;
- 5 – двигун без станини, підшипникових щитів і валу.

Друга і третя цифри в позначенні – спосіб монтажу двигуна.

Четверта цифра в позначенні – виконання валу двигуна:

- 1 – з одним циліндровим кінцем валу;
- 2 – з двома циліндровими кінцями валу.

Особливості конструкції

Сердечники статора і ротора електродвигунів виготовляються з штампованих листів високоякісної електротехнічної сталі, легованої кремнієм. Сталь має термостійке електроізоляційне покриття. Сердечники статора скріпляються скобами.

Обмотки статорів двигунів виконуються всипними з круглого емальованого мідного дроту. Обмотки роторів виконуються короткозамкнутими литими з чистого алюмінію. Короткозамкнуті обмотки роторів двигунів з підвищеним ковзанням відлили з алюмінієвого сплаву з підвищеним питомим опором.

Двигуни мають ізоляційну систему класу нагrevостойкости F (температурний індекс 155°C). При цьому перевищення температури обмоток статора над температурою навколишнього середовища

двигунів, що мають сервіс-фактор 1,15 – не більш 83°C, двигунів, що мають сервіс-фактор 1,1 – не більш 90°C.

У таблиці 5.6 наведені відомості про матеріали і способи виготовлення конструктивних елементів двигунів. В тих випадках, коли в таблиці вказано два матеріали, то основним є перший, другий може бути застосований, у тому числі і за замовленням споживача.

5.4.4 Основні модифікації

Багатошвидкісні двигуни

На базі двигунів основного виконання випускаються двох, трьох і чотиришвидкісні полюсно-переключаємі двигуни із співвідношенням числа полюсів 4/2, 6/4, 8/4, 8/6, 12/6, 6/4/2, 8/4/2, 8/6/4, 12/8/6/4.

Двохшвидкісні двигуни із співвідношенням чисел полюсів 1:2 мають одну полюснопереключаєму по схемі Даландера ($\Delta/\Psi\Psi$) обмотку статора. Двохшвидкісні двигуни із співвідношенням чисел полюсів 3:2 і 4:3 мають одну полюснопереключаєму за методом амплитудно-фазової модуляції (УУУ/УУУ) обмотку статора. Тришвидкісні двигуни мають два незалежні обмотки на статорі; одна з яких полюснопереключаємі за схемою Даландера. Чотиришвидкісні двигуни мають дві полюснопереключаємі за схемою Даландера обмотки на статорі.

Двигуни з підвищенням ковзанням

Двигуни призначені для приводу механізмів з високим коефіцієнтом інерції, механізмів з нерівномірним пульсуючим навантаженням і механізмів з частими пусками. Основні режими роботи двигунів *S1*, *S3* і *S4*. Двигуни відрізняються від базових обмоткою короткозамкнутого ротора, яка виконується із сплаву підвищеного опору.

Таблиця 5.6

Відомості про матеріали і способи виготовлення конструктивних елементів двигунів серій Аї, 5А і 6А

Конструктивний елемент	Спосіб виготовлення і матеріал для двигунів з висотою осі обертання				
	80	112 – 180	200	225– 280	315
Станина	Вилита з алюмінієвого сплаву	Вилита з чавуну або алюмінієвого сплаву	Вилита з чавуну		
Підшипникові щити і підшипникові кришки	Вилиті з чавуну				
Вентилятор	Вилитий з пластмаси або алюмінієвого сплаву			Вилитий з алюмінієвого сплаву	
Кожух вентилятора	Штампований із сталевго прокату				
Корпус та кришка коробки виводів	Вилиті з алюмінієвого сплаву				Вилиті з чавуну
Панель коробки висновків	Пресована з пластмаси				
Вал	Сталевий прокат				

Однофазні двигуни

Однофазні двигуни випускаються в габариті 80 (5АЕ80) і габариті 90 по нормах CENELEC (5АЕ90К) на базі конструкцій відповідних двигунів основного виконання. Двигуни призначені для роботи від мережі змінного струму напругою 220 В або 230 В частотою 50 Гц. Двигуни можуть тривало експлуатуватися при відхиленнях напруги $\pm 5\%$, відхиленнях частоти $\pm 2\%$ і одночасних відхиленнях напруги і частоти, обмеженої зоною А МЕК 60034-1. Двигуни допускають роботу при відхиленні напруги $\pm 10\%$ протягом однієї години. По конструкції всіх вузлів, деталей і вживаним матеріалам однофазні двигуни відповідають базовим трифазним і відрізняються від останніх наявністю робочого конденсатора напруга 450 В, який кріпиться за допомогою кронштейна до станини.

Двигуни з прив'язкою рядів потужності і встановлених розмірів відповідно до норм CENELEC, Dokument 28/64

Конструкція двигунів базується на основі елементів машин основного виконання трифазних одношвидкісних і трифазних двохшвидкісних відповідно. Двигуни мають прив'язку рядів потужності і настановних розмірів відповідно до Європейських норм CENELEC (document 28/64) і ГОСТ Р 51689-2000 (варіант II). По величині коефіцієнта корисної дії дво- і чотириполюсні двигуни потужністю від 1,1 до 90 кВт відповідають рівню EFF2 (підвищений КПД) документа SEMEP.

На рис. 5.11 наведені асинхронні двигуни серії 5A зі ступенем захисту IP55 (рис. 5.11, а – без фланця та рис. 5.11, б – з фланцем) та IP23 з висотою осі обертання до 225 мм (рис. 5.11, в) та більше 250 мм (рис. 5.11, г).

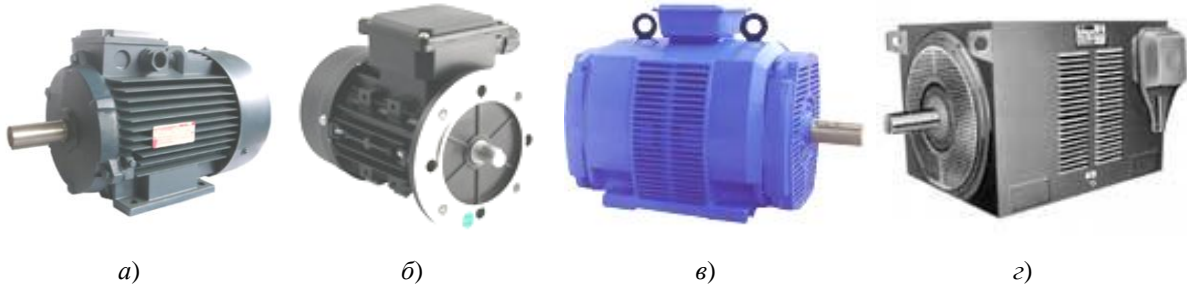


Рис. 5.11. Загальний вигляд асинхронних двигунів серії 5A зі ступенем захисту IP55 (а, б) та 5AN зі ступенем захисту IP23 (в, г)

§ 5.5. Особливості й основні елементи конструкції колекторних машин постійного струму

Колекторні машини – це в основному машини постійного струму. Вони випускаються потужністю від часток вата до десятків тисяч кіловат. Колекторні машини змінного струму застосовуються як приводні двигуни лише для вузького кола спеціальних механізмів невеликої потужності, наприклад, як приводи деяких побутових приладів, електрифікованого ручного інструмента, медичного встаткування, тобто в тих випадках, коли для живлення двигунів використовується однофазний і рідше трифазний змінний струм, а характеристики асинхронних машин не задовольняють вимогам приводного механізму.

Колекторні машини постійного струму використовуються як двигуни і як генератори. У промисловості більше поширені двигуни, що пояснюється зростаючим застосуванням різних статичних випрямлячів, що забезпечують промислові установки енергією постійного струму.

Широке поширення двигунів постійного струму, незважаючи на їх більшу споживчу вартість і складність експлуатації в порівнянні з асинхронними, пояснюється, у першу чергу простими й надійними способами регулювання частоти обертання, більшими пусковими моментами й переважувальною здатністю. Найбільше застосування двигуни постійного струму знайшли в приводах, що вимагають глибокого регулювання частоти обертання (металургійна промисловість, транспорт і т.п.).

Основними конструктивними елементами машин постійного струму є станина із закріпленими на ній головними й додатковими полюсами ярів, що обертається з обмоткою й колектором і щітковий апарат. У машинах малої й середньої потужностей станина одночасно служить і корпусом, до якого кріпляться лапи для установки машини, і частиною магнітопроводу. По ній замикається магнітний потік. У більшості машин станина виконана масивною, зі сталевих труб, або зварена з листів конструкційної сталі. У ряді машин станину виконують шихтованою.

До внутрішньої поверхні станини кріплять головні й додаткові полюси. Сердечники головних полюсів – масивні, або набрані з листів сталі товщиною 1 – 2 мм. Сердечники додаткових полюсів, як правило, – масивні. На головних полюсах розташовуються обмотки збудження. Їх МРС створюють робочий потік машини. Обмотки додаткових полюсів, розташовані по поперечних осях машини, служать для забезпечення нормальної комутації.

Магнітопровід якоря шихтується з листів електротехнічної сталі. У машинах малої потужності сердечник якоря насаджується безпосередньо на вал зі шпонкою й фіксується в осьовому напрямку буртиком вала й кільцевою шпонкою. З торців якоря для запобігання розпушення листів під час робо-

ти встановлені натискні шайби, сполучені з обмоткодержачами.

Обмотки якорів двошарові. У машинах потужністю до 15 – 20 кВт вони виконані із круглого проводу й покладені в напівзакриті пази. У пазовій частині обмотка кріпиться пазовими клинами, у лобових – бандажами зі стеклострічки або немагнітного сталевого дроту, які притискають її до обмоткодержачам. У машинах великої потужності котушки обмотки якоря намотують із прямокутного проводу й укладають у відкриті пази. Кріплення обмотки або таке ж як і в машинах малої потужності, тобто клинами в пазовій і бандажами в лобовій частині, або бандажами й у пазовій, і в лобовій частині. Відні кінці кожної секції обмотки впаюються в прорізі колекторних пластин.

Колектори в більшості машин загального призначення циліндричні (див. § 4.6). Торцеві колектори застосовують лише в деяких машинах малої потужності спеціального призначення.

Щітки колекторних машин установлюють у щіткотримачі, закріплені на щіткових пальцях, причому на кожному щітковому пальці може бути встановлене по декілька щіткотримачів і щіток, з'єднаних між собою паралельно. Число щіток і їхніх розмірів визначаються номінальним струмом машини. Число щіткових пальців повинно дорівнювати числу полюсів машини. Двигуни із хвильовою обмоткою на якорі при відсутності місця для установки повного комплекту щіткових пальців допускають установку неповного числа щіткових пальців, що використовується в деяких конструкціях тягових двигунів. Щіткові пальці укріплені на траверсі, яку можна повертати на деякий кут навколо осі машини для регулювання положення щіток на колекторі.

В останні роки одержують поширення безколекторні двигуни постійного струму, у яких механічний перетворювач струму (колектор із щітковим апаратом) замінений вентильним комутатором. Вентильні двигуни мають широкий діапазон регулювання частоти обертання й не мають недоліків, пов'язаних з роботою ковзних контактів колектор – щітки, характерних для колекторних машин постійного струму.

§ 5.6. Конструкція та комплектування машин постійного струму серії 2П

5.6.1. Особливості машин серії 2П

Загальні відомості

Серія 2П машин постійного струму охоплює висоту осей обертання від 90 до 315 мм і діапазон потужностей від 0,37 до 200 кВт. Машини цієї серії призначені для роботи в широкорегульованих електроприводах. Машини з висотами осей обертання 90–200 мм відповідають ТУ16–514.211–75, з висотами осей обертання 225–315 мм – ТУ 16–514.230-77.

Електричні машини серії 2П заміняють машини серії П, а також спеціалізовані машини серій ПС(Т), ПБС(Т), ПР.

У порівнянні з попередніми серіями в машин серії 2П підвищена перевантажувальна здатність, розширені діапазон регулювання частоти обертання, поліпшені динамічні властивості, зменшені шум і вібрації, підвищена потужність на одиницю маси, збільшені надійність і ресурс роботи [24].

Умови експлуатації машин серії 2П: висота над рівнем моря – до 1000 м, температура навколишнього повітря – від 5 до 40 °С, відносна вологість повітря до 80% при температурі 25 °С і при більш низьких температурах без конденсації вологи, навколишнє середовище – невибухонебезпечне, без вмісту струмопровідного пилу, агресивних газів і пар у концентраціях, що руйнує метали й ізоляцію. Вплив механічних факторів зовнішнього середовища – відповідає групі М1 ГОСТ 17516-72.

Структура умовної позначки машин постійного струму серії 2П наступна:

$$\frac{2П \ X \ X \ X \ X \ X}{1 \ 2 \ 3 \ 4 \ 5 \ 6} ,$$

де 1 – назва серії машин постійного струму;

2 – виконання за способом захисту й вентиляції: Н – захищене із самовентильяцією, Ф – захищене з незалежною вентиляцією від стороннього вентилятора, Б – закрите із природним охолодженням, ОБ – закрите із зовнішнім обдувом від постійного вентилятора;

3 – висота осей обертання, мм;

4 – умовне позначення довжини сердечника якоря: М – середня, Л – більша;

5 – буква Г указує на наявність убудованого тахогенератора (при відсутності тахогенератора – вона опускається);

б – кліматичне виконання й категорія розміщення.

Двигуни постійного струму серії 2П

Двигуни виконуються з повним числом додаткових полюсів. ДПС із висотами осі обертання 90 і 100 мм – двополюсне, 112 мм і більше – чотирьохполюсне.

Вид захисту від впливу навколишнього середовища й способи охолодження ДПС серії 2П наведені в табл. 5.7.

Таблиця 5.7.

Вид захисту від впливу навколишнього середовища і способи охолодження ДПС серії 2П

Типорозмір двигуна	Ступінь захисту від впливу навколишнього середовища	Спосіб охолодження
2ПН (2ПНГ) ($h=90...315$ мм)	IP22	ICO1
2ПФ (2ПФГ) ($h=132...315$ мм)	IP22	ICO7
2ПБ (2ПБГ) ($h=90...200$ мм)	IP44	ICO040
2ПО (2ПОГ) ($h=132...200$ мм)	IP44	ICO141

Із приводом двигуни серії 2П з'єднуються еластичною, зубчастою або клиноремінною передачею. Всі ДПС виготовляються з робочим кінцем валу з боку, протилежного колектору. За узгодженням із заводом-виготовлювачем захищеного й закриті ДПС горизонтального виконання без тахогенератора можуть виконуватися із двома робочими кінцями валу.

Двигуни виготовляються з незалежним збудженням. Напряга збудження 110 або 220 В незалежно від номінальної напруги якоря. На вимогу замовника ДПС можуть виготовлятися зі змішаним збудженням.

ДПС може одержувати живлення як від джерела постійного струму так і від тиристорного перетворювача. При живленні від тиристорного перетворювача припустимий струм якоря знижується залежно від схеми випрямлення й електромагнітної постійної часу якірного ланцюга. Усталена робота ДПС забезпечується схемою управління електропривода.

Середній термін служби ДПС – 12 років, середній ресурс – 30000 год. Імовірність безвідмовної роботи ДПС при довірчій імовірності 0,8 і наробітку 2000 год. – 0,9. Строк гарантії встановлюється 2 роки з моменту початку експлуатації, але не більше 2,5 роки від дня одержання споживачем.

Двигуни типу 2П...Г виконуються з тахогенератором типу ТС1. Тахогенератори мають закрите вбудоване виконання (якір генератора жорстко закріплений на валу якоря ДПС). Збудження тахогенератора – від постійних магнітів. Крутість напруги тахогенератора 0,033 В/(об/хв), навантажувальний опір – не менш 2 кОм.

Режим роботи ДПС – тривалий S1. За узгодженням з підприємством-виготовлювачем ДПС можуть використовуватися для роботи в режимах S2 – S8.

Іскріння на колекторі при будь-якому сталому навантаженні в межах до номінального в режимі S1 і в діапазоні робочих частот обертання відповідає ступеню 1.

Припустимі короточасні перевантаження по струму при номінальному потоці збудження для ДПС типів 2ПН, 2ПФ, 2ПО, 2ПБ – $2I_{ном}$ протягом 60 с, типів 2ПН, 2ПФ, 2ПО – $3I_{ном}$ протягом 10 с, типу 2ПБ – $4I_{ном}$ протягом 10 с.

Напрямок обертання ДПС паралельного й змішаного збудження – праве або ліве (за умовами замовлення), ДПС незалежного збудження – реверсивні

Електродвигуни потужністю до 200 кВт виготовляють на номінальні частоти обертання 750; 1000; 1500; 2200 і 3000 об./хв. Частота обертання електродвигунів може регулюватися як зміною напруги якірного кола, так і ослабленням поля.

Частота обертання регулюється зміною напруги на якорі (убік зменшення) і ослабленням потоку збудження (убік підвищення).

Двигуни допускають тривалу роботу при номінальній нарузі збудження й зі зниженою частотою

обертання до 1 об/хв при струмах якоря, що не перевищують $I_{ном}$ для ДПС типу 2ПФ, $(0,9\dots 1)I_{ном}$ для ДПС типу 2ПБ, $(0,75\dots 0,85)I_{ном}$ для ДПС типу 2ПО.

Двигуни захищеного виконання із самовентиляцією допускають роботу з номінальним струмом якоря при зниженні частоти обертання до $0,85n_{ном}$ протягом 1 години.

Електродвигуни серії 2П захищеного виконання типів 2ПА й 2ПН виконують із ізоляцією класу нагрівостійкості В, електродвигуни закритого виконання типів 2ПО й 2ПБ – з ізоляцією класу нагрівостійкості F.

Залежність висоти осі обертання з номінальною потужністю й частотою обертання наведені в табл. П10.1 і П10.2 (додаток 10). Ескізи зовнішнього вигляду ДПС серії 2П наведені в табл. П10.3 (додаток 10).

Генератори постійного струму серії 2П

Генератори постійного струму серії 2П виготовляються тільки в захищеному виконанні із самовентиляцією. Ступінь захисту IP22. Збудження генераторів – змішане, паралельне або незалежне (без послідовної обмотки). Напряга незалежного збудження 110 або 220 В. Номінальні напруги генераторів 115, 230 і 460 У, частоти обертання 1000, 1500 і 3000 об./хв.

Генератори забезпечують регулювання напруги від номінального до 0 при незалежному збудженні, до $0,5U_{ном}$ при паралельному збудженні, до $0,8U_{ном}$ при змішаному збудженні.

Для зарядки акумуляторних батарей передбачене виконання генераторів з паралельним збудженням і регулюванням напруги в межах 110...160 і 220...320 В. Номінальні напруги цих генераторів – відповідно 135 і 270 В; режим роботи – тривалий у всьому діапазоні напруг.

Генератори з висотою осі обертання 100 мм можуть використовуватися як тахогенератори; напруга збудження тахогенераторів незалежна й рівняється 24, 110 або 220 В.

5.6.2. Компонування машин постійного струму серії 2П

Електродвигуни серії 2П мають наступні ступені захисту:

- IP22 – із самовентиляцією (тип 2ПН); з незалежною вентиляцією від стороннього вентилятора (тип 2ПФ);
- IP44 – закрите виконання із природним охолодженням (тип 2ПБ) і закрите виконання із зовнішнім обдувом від стороннього вентилятора (тип 2ПО).

Конструктивно двигуни серії 2П складаються з наступних основних вузлів і деталей (рис. 5.12): станини, якоря, колекторного щита, щита з боку привода, захисних стрічок.

Корпус станини має циліндричну форму, виготовляється зі сталі Ст-3. До корпусу гвинтами кріпляться головні й додаткові полюси з обмотками. Головні полюси складаються із сердечника й полюсного наконечника, які штампуються заодно з листовою електротехнічної сталі 3411, 3413 товщиною 1 або 0,5 мм. Листи полюса скріплюють заклепками. Сердечники додаткових полюсів також виконують із електротехнічної сталі 3411 товщиною 1 мм. При висоті осі обертання до 132 мм сердечники додаткових полюсів виконують зі смугової сталі Ст-3.

Обмотку головних полюсів (багатошарову) виконують із мідного проводу круглого перетину марки ПЕТВ. Обмотку додаткових полюсів виконують із проводу круглого перетину марки ПЕТВ або проводу прямокутного перетину марки ПСД. Ізоляція обмоток головних і додаткових полюсів серії 2П наведена у табл. П12.2 і П12.3 (додаток 12). Зібрані котушки основних і додаткових полюсів піддають ретельному просоченню в нагрівостійкому ізоляційному лаку, що забезпечує їхню монолітність і вологостійкість.

Пакет якоря виконують зі штампованих і ізольованих лаком листів електротехнічної сталі марок 2211, 2312, 2411, 3413 товщиною 0,5 мм, запресовують безпосередньо на валу і затискають між двома натискними кільцями (обмоткодержачами), які одночасно служать опорою для лобових частин обмотки якоря. Один з обмоткодержачів упирається в уступ на валу, а іншої заціпається кільцем, насадженим на вал способом гарячої посадки. Вал виготовляється зі сталі марки 45, має східчасту форму для роздільної посадки на нього сердечника якоря, колектора й вентилятора.

У пази осердя якоря укладають обмотку. При діаметрах якоря до 200 мм пази виконують напівзакритими овальної форми, зубці з паралельними стінками. Обмотка якоря в цих випадках – всипна з емальованих мідних провідників круглого перетину, що утворюють м'які секції, які легко можна укласти в пази через порівняно вузькі шліци.

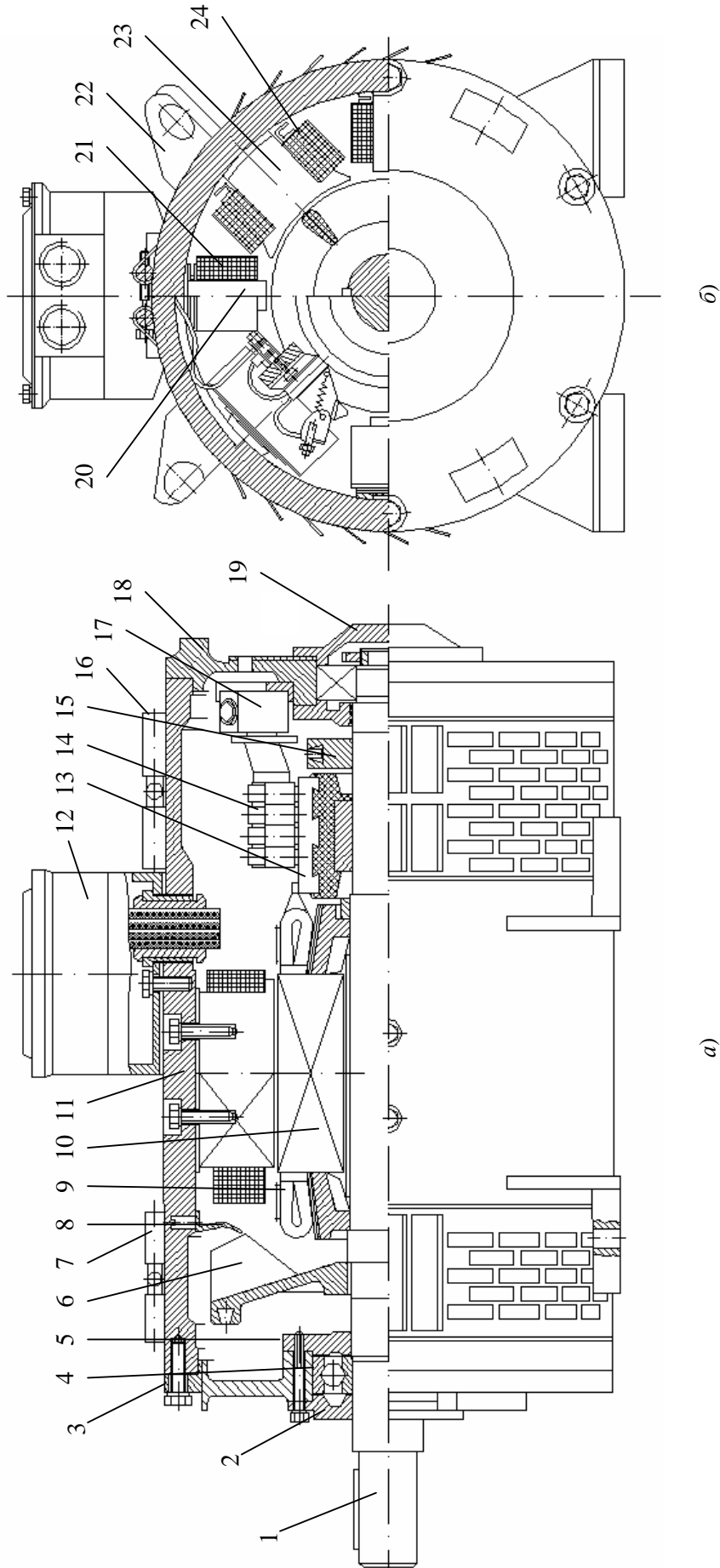


Рис. 5.12. Поздовжній (а) і поперечний (б) розрізи машини постійного струму серії 2П з висотою осі обертання $h < 225$ мм і стуленим захисту IP22:
 1 – вал; 2 – кришка підшипника; 3 – кульковий підшипник; 4 – кульковий підшипник; 5 – кришка підшипника; 6 – вентилятор; 7 – стрічка підшипника; 8 – дифузор; 9 – обмотка якоря; 10 – якор; 11 – станина; 12 – коробка виводів; 13 – колектор; 14 – щітки; 15 – балансувальне кільце; 16 – стрічка захисна; 17 – траверса щітки; 18 – підшипниковий щит; 19 – кришка підшипника; 20 – додатковий полюс; 21 – обмотка додаткового полюса; 22 – проушина для транспортування; 23 – головний полюс; 24 – обмотка головного полюса

У серійних машинах потужністю більше 22 кВт обмотку якоря виконують із прямокутних обмотувальних провідників у вигляді формованих твердих секцій. Всі секції, що належать одній котушці, ізолюють загальною пазовою ізоляцією й укладають у пази прямокутної форми, що забезпечує гарне використання площі паза й знижує трудомісткість обмотувальних робіт. Пазову ізоляцію обмоток з м'якими й твердими секціями виконують згідно з даними, наведеними у табл. 8.1 і Д12.1 (додаток 12).

Колектор складається з колекторних пластин, ізольованих одна від одної слюдяними пластинами, що є міжламельною ізоляцією. При зовнішньому діаметрі колектора до 250 мм колекторні пластини закріплюють армованою пластмасою, що упресовують у внутрішній отвір між пластинами й колекторною втулкою, призначеною для посадки колектора на вал.

Для приєднання кінців обмотки якоря до колектора в колекторні пластини впаяні гребінці.

Траверса щіткотримачів за допомогою болтів кріпиться до підшипникового щита з боку колектора. Щіткотримачі ізольовані від підшипникових щитів текстолітовими кільцями. У щіткотримачах установлені щітки.

Вентиляція двигуна – аксіальна примусова. Для її здійснення використовують литий вентилятор, насаджений на вал з боку привода. Повітря забирається через жалюзі, виконані в захисній стрічці з боку колектора, і викидається через отвори в захисній стрічці з боку привода (вихідного кінця вала). Для раціонального розподілу охолоджувального повітря над активними частинами машини передбачений дифузор.

З боку колектора на валу встановлюється спеціальне балансувальне кільце. У підшипникових щитах з боку привода й з боку колектора встановлені кулькові або роликові підшипники. Кінці обмоток якоря й збудження виводять до болтів панелі, розміщеної в коробці виводів.

У ДПС із висотою осі обертання $h = 90 \dots 200$ мм станина виконана з відрізків суцільнотягнутих труб, у ДПС із $h = 225 \dots 315$ мм (рис. 5.13) станини зварені, з товстостісового прокату. Коробка виводів ДПС із $h = 90$ і 100 мм розташована праворуч, якщо дивитися з боку колектора. Ввідний пристрій ДПС із $h = 112 \dots 200$ мм розташовується зверху станини, а при більших висотах обертання – на торці щита з боку колектора, збоку. Підшипникові щити – литі.

Двигуни зі ступенем захисту IP22 мають відцентровий реверсивний вентилятор, насаджений на вал якоря з боку, протилежного колектору.

Двигуни зі ступенем захисту IP44 (рис. 5.14) мають зовнішній відцентровий вентилятор, що насаджений на кінець вала, протилежний приводу, і закритий штампованим або звареним кожухом з листової сталі товщиною 1...2 мм (залежно від висоти осі обертання). Усередині таких ДПС на валу з боку, протилежного колектору, розміщується вентилятор-мішалка (спосіб охолодження IC0141). ДПС типів 2ПФ і 2ПО мають зовнішній вентилятор-наїзник. Для його привода використовується асинхронний двигун типу 4AA56A4У3.

§ 5.7. Конструкція та комплектування машин постійного струму серії 4П

Автоматизація виробництва, підвищення швидкостей технологічних процесів при безперервно зростаючих вимогах до якості промислової продукції зумовили випуск широкорегульованих тиристорних електроприводів з двигунами постійного струму.

Розвиток автоматизованих верстатів з ЧПУ зумовив вельми високі вимоги до двигунів постійного струму, що використовуються в приводах головного руху: збільшення потужності, розширення діапазону регулювання частоти обертання в 2...2,5 рази, а також істотного поліпшення динамічних і вібраакустичних властивостей двигунів. Крім того, стала актуальною проблема заміни традиційно ручної технології, що застосовувалася для виробництва машин постійного струму, на сучасну автоматизовану технологію. У основу створення нового покоління машин серії 4П встановлені принципи диференціації двигунів постійного струму:

по регульовальних властивостях: двигуни з нормальним регулюванням – до 1:5 і широкорегульовані двигуни – до 1:1000;

по типу конструкції: закриті, відповідні ступені захисту IP44 з повністю шихтованим магнітопроводом статора, з поверхневим охолодженням за допомогою вентилятора, жорстко закріпленого на валу двигуна.

Закриті (серія 4ПО) та ті що обдуваються (серія 4ПБ) електродвигуни постійного струму, уніфікованої конструкції серій 4ПО і 4ПБ випускаються потужністю до 10 кВт з нормальними регульовальними властивостями і складають практично 75% загальної потреби в машинах постійного струму. Найбільше вживання вони одержали в комплектному тиристорному електроприводі.

У уніфікованих конструкціях серій 4ПО і 4ПБ магнітопровід статора неявнополосний з обмотками в пазах, рівномірно розподілених уздовж його кола. У уніфікованій конструкції 4ПО (рис. 5.17) і 4ПБ однакового габариту можуть бути застосовані однакові станини, задні підшипникові щити, деталі вентиляційного вузла.

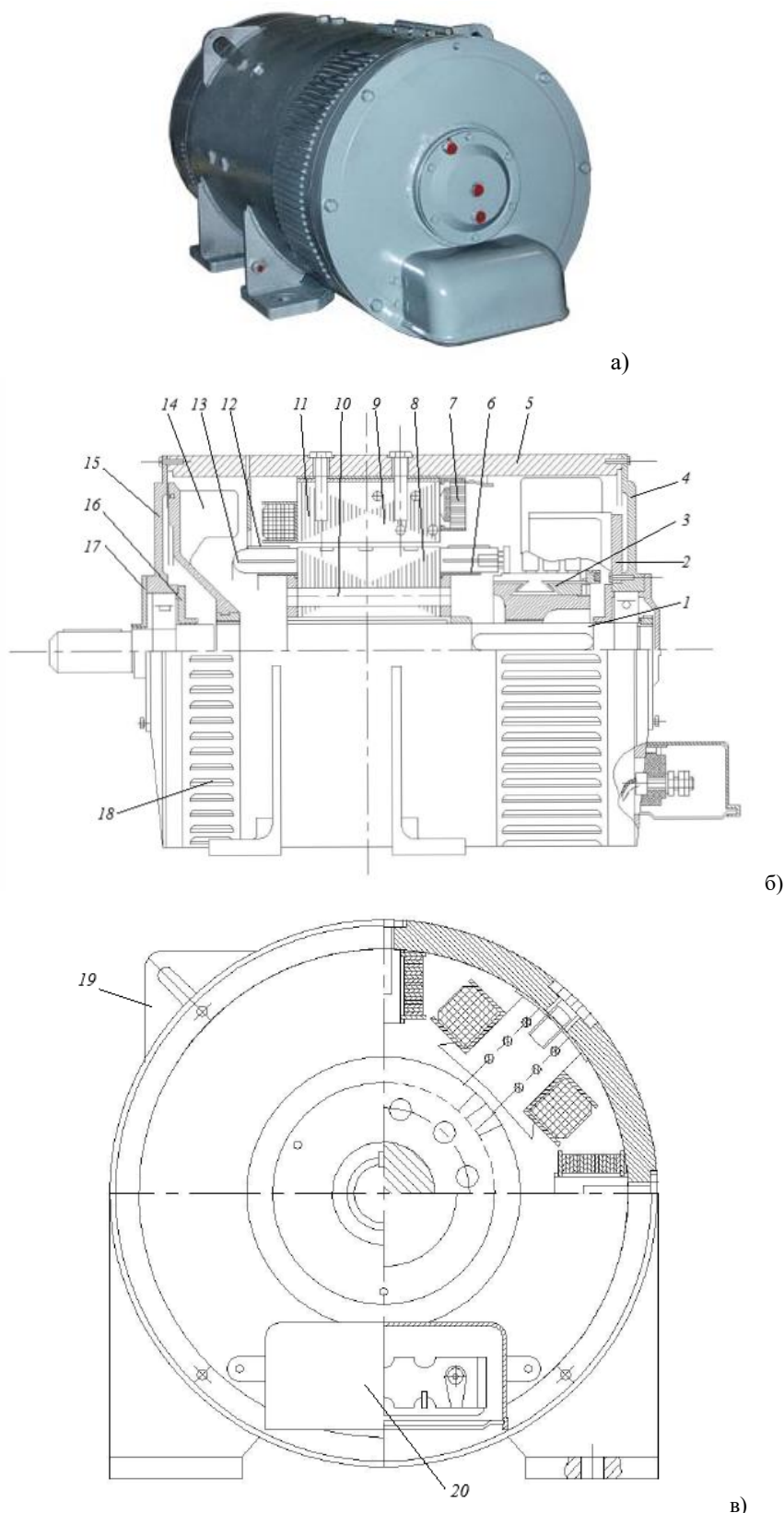
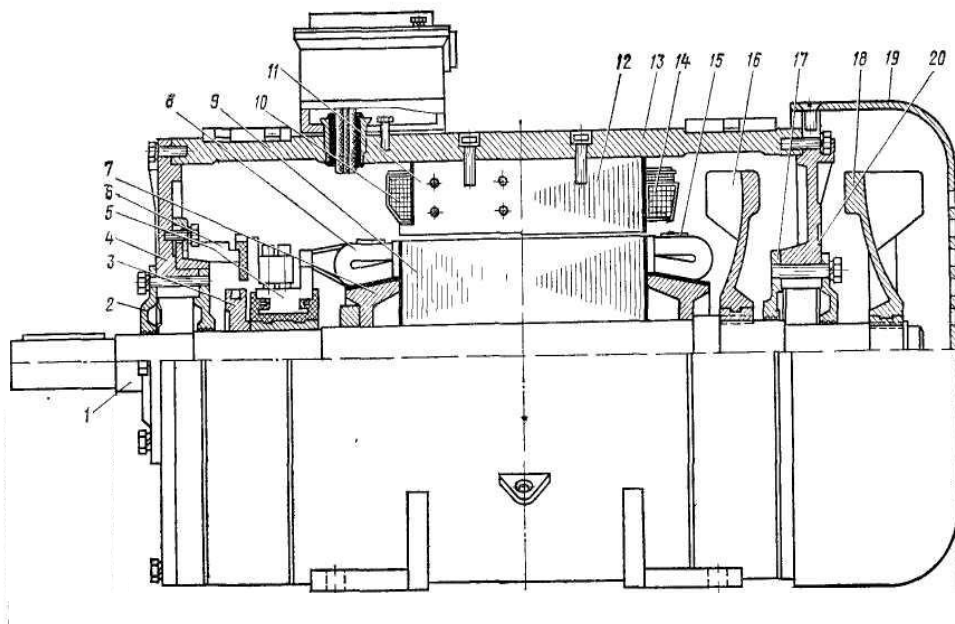
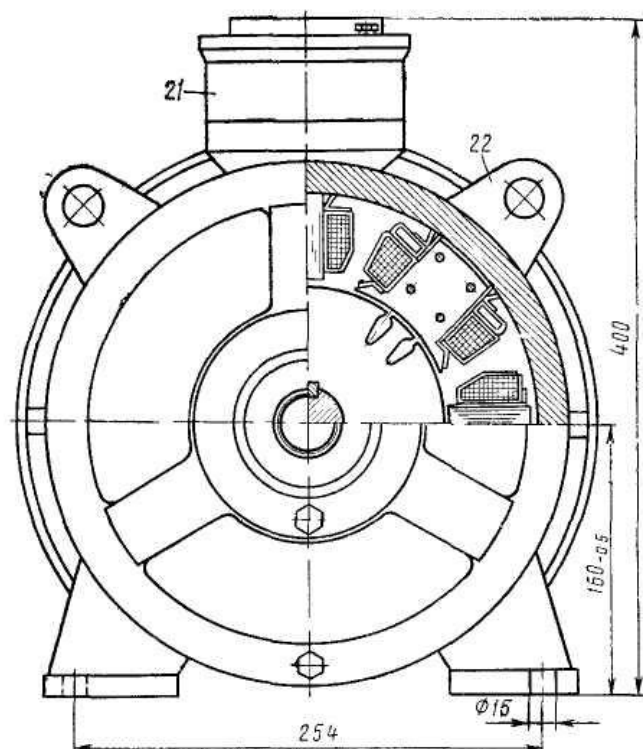


Рис. 5.13. Загальний вид (а), а також поздовжній (б) і поперечний (в) розрізи двигуна постійного струму із $h > 200$ мм, зі ступенем захисту IP22 і способом охолодження IC01:

- 1 – вал; 2 – траверси; 3 – колектор; 4 – щит підшипниковий задній; 5 – станина; 6 – обмоткотримач;
 7 – обмотка додаткових полюсів; 8 – осердя якоря; 9 – осердя додаткового полюса; 10 – канал аксіальний вентиляційний; 11 – сердечник головного полюса; 12 – бандаж лобової частини обмотки якоря;
 13 – обмотка якоря; 14 – вентилятор; 15 – щит підшипниковий передній; 16 – кришка підшипникова внутрішня; 17 – кришка підшипникова зовнішня; 18 – жалюзі; 19 – вушко транспортне;
 20 – коробка виводів



a)



б)

Рис. 5.14 Поздовжній (а) та поперечний (б) розріз двигуна постійного струму зі ступенем захисту IP44 і способом охолодження IC0141:

- 1 – вал; 2 – кришка підшипникова зовнішня; 3 – кільце для розміщення балансувальних вантажів;
- 4 – щит підшипниковий; 5 – колектор; 5 – траверса; 7 – обмоткодержач; 8 – обмотка якоря;
- 9 – осердя якоря; 10 – обмотка додаткових полюсів; 11 – осердя додаткового полюса;
- 12 – осердя головного полюса; 13 – станина; 14 – паралельна обмотка головних полюсів;
- 15 – бандаж лобової частини обмотки якоря; 16 – вентилятор внутрішній; 17 – кришка підшипникова внутрішня; 18 – вентилятор зовнішній;
- 19 – кожух зовнішнього вентилятора; 20 – щит підшипниковий

Двигуни потужністю до 10 кВт з нормальними регульовальними властивостями становлять майже 2/3 загальної потреби галузей народного господарства в машинах постійного струму. Найбільше застосування вони отримали в комплексному тиристорному електроприводі типу ЕПУ-2 в верстатобудуванні, залізничному і морському транспорті.

З метою значного зниження (в 2...3 рази) трудомісткості виготовлення таких двигунів у новій серії реалізована ідея уніфікації конструкції машин постійного струму з асинхронними двигунами серії 4А. Це зумовило можливість застосування для виробництва статора, обробки корпусних деталей, складання та випробувань машин постійного струму технологічного обладнання, створеного для серії 4А.

У уніфікованої конструкції електродвигуна 4ПО і 4ПБ муздрямтеатр статора неявнополюсного з розподіленими обмотками в пазах, рівномірно розподілених уздовж його окружності. Обмотка збудження укладається в два паза в межах полюсної дуги основного потоку, компенсаційна обмотка розташовується рівномірно у всіх пазах решті розточення статора.

У уніфікованої конструкції 4ПО (рис. 5.17) і 4ПБ однакового розміру з двигунами серії 4А, АІР, 5А, 5АМ, можуть бути застосовані однакові станини, задні підшипникові щити, деталі вентиляційного вузла, коробки висновків, підшипники і їх кришки.

Перевагами уніфікованої конструкції двигунів постійного струму в порівнянні з явнополюсними традиційної конструкції є:

- розподіл статорних обмоток двигунів в порівняно великій кількості пазів, що приносить позитивний ефект, що складається в поліпшенні тепловіддачі, і дозволяє істотно збільшити щільність струму в них в порівнянні з прийнятими в зосереджених обмотках збудження і додаткових полюсів аж до значень, що відповідають щільностям струму статорних обмоток асинхронних двигунів,
- повна і досконала компенсація поля реакції якоря по всій його окружності, що дозволяє зберегти незмінним поле збудження і його форму на холостому ході і під навантаженням і знизити відповідно струм збудження в нагрудочном режимі в порівнянні з потрібними в некомпенсованому двигуні постійного струму;
- застосування повністю шихтованного муздрямтеатру, що зменшує його магнітну несиметрію і практично усуває відставання в часі змін магнітного потоку додаткових полюсів від зміни струму в їх обмотках і, отже підвищує комутаційну, здатність двигунів в стаціонарних і динамічних режимах роботи;
- перехід до ступеня захисту ІР44 в уніфікованих двигунах від зазвичай застосовується в двигунах традиційної явнополюсної конструкції ступеня захисту ІР23, що підвищує надійність цих двигунів в експлуатації.

Заміна двигунів серії 2П як закритого, так і захищеного виконання на двигуни уніфікованої конструкції серії 4П забезпечує:

- збільшення номінальної потужності в заданому розмірі не на одну шкалу МЕК;
- зниження матеріаломісткості на 15...20%;
- зменшення витрати обмотувальної міді на 25...35% і зниження трудомісткості виготовлення в 2,5...3 рази.

Перехід на повністю шихтований магнітопровід в двигунах постійного струму з номінальною потужністю від 0,25 до 5,5 кВт дозволяє істотно підвищити динамічні якості тиристорного електроприводу.

При тиристорному живленні надійна робота двигунів 4П забезпечується без необхідності застосування реактора, що згладжує в якірного ланцюга без зниження номінальної потужності, якщо коефіцієнт пульсації струму не перевищує 15% (при коефіцієнті пульсації від 15 до 45% номінальна потужність двигуна знижується не більше ніж на 10%).

Частота обертання при номінальному напрузі на якорі і обмотці збудження, номінальний струм якоря і сталому тепловому стані не повинна відрізнятися від номінальної більш ніж на + 15 і -10%. Двигуни допускають регулювання частоти обертання вниз від номінальної зниженням напруги на висновках якоря в діапазоні 1: 1000 із зниженням струму якоря до 50% і вгору від номінальної до максимальної, ослабленням поля (зменшенням струму збудження) при номінальній напрузі на якорі. Стійкість роботи забезпечується системою регулювання приводу.

Клас ізоляції обмоток F.

Двигуни типу 4ПО в нагрітому стані при номінальному ГЗК збудження витримують перевантаження по струму якоря протягом 10 з за цикл не менше 1 хв до $2I_{ном}$, типу 4ПБ - до $2I_{ном}$.

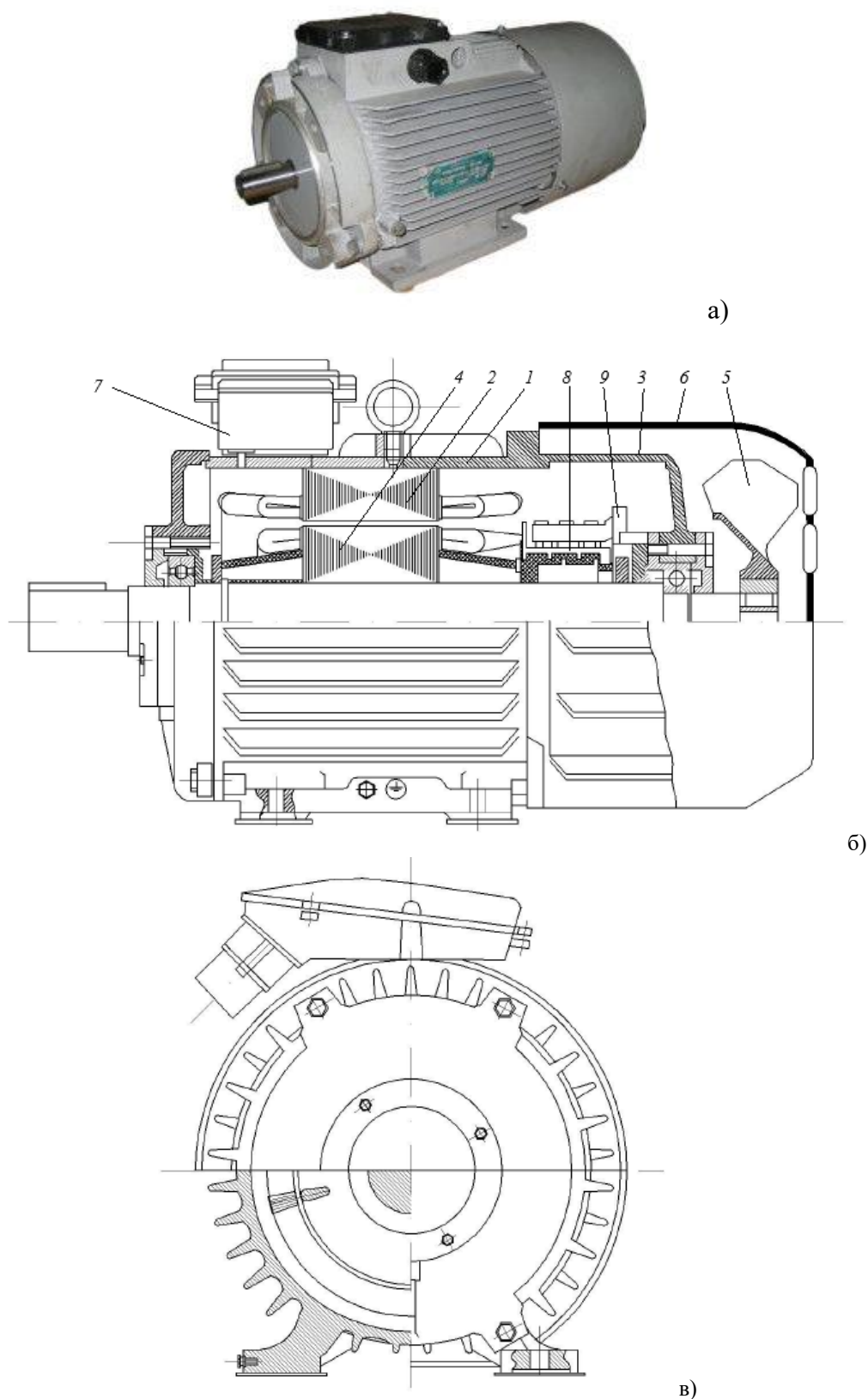


Рис. 5.17. Загальний вид (а), продовжний (б) та поперечний (в) розрізи електродвигуна постійного струму уніфікованої конструкції 4ПО:
1 – корпус, 2 – магнітопровід статора, 3 – попередній підшипниковий щит; 4 – осердя якоря, 5 – вентилятор; 6 – кожух; 7 – коробка виводів; 8 – колектор; 9 – траверса

Розділ 6

Особливості конструкції та розрахунку вибухозахищених електродвигунів

§ 6.1. Вибухонебезпечні виробництва і види вибухозахисту

Вибухонебезпечні виробничі приміщення і зовнішні установки займають значне місце в багатьох галузях промисловості. У вугільних шахтах, на збагачувальних фабриках, на ряду виробництв нафтовидобувною, газовою, хімічною і інших галузей промисловості за певних умов може виникати вибухонебезпечна концентрація вугільного пилу, газо- або пароповітряної суміші, при якій створюється небезпека виникнення вибуху. Безпека таких виробництв значною мірою визначається оснащенням їх відповідним спеціальним вибухозахищеним електроустаткуванням, у тому числі і вибухозахищеними електричними машинами, зокрема, вибухозахищеними асинхронними двигунами (ВАД).

Вибухозахищені асинхронні двигуни відрізняються від асинхронних двигунів загального призначення тим, що виконуються за спеціальними стандартами і тому можуть експлуатуватися на вибухонебезпечних виробництвах без небезпеки стагги причиною вибуху або займання вибухонебезпечних сумішей, що містяться в навколишньому середовищі при проведенні технологічного процесу на вибухонебезпечних виробництвах.

Вибухозахист електродвигуна може забезпечуватися різними способами [20]. Найбільш поширений вигляд вибухозахисту – **вибухонепроникна оболонка**. Вибухозахищеність при цьому способі забезпечується локалізацією вибуху вибухозахистною оболонкою двигуна. Для цього струмопровідні частини двигуна поміщені в спеціальну оболонку, яка при виникненні вибуху усередині неї унеможливає розповсюдження його назовні. Оболонка повинна витримувати тиск вибуху, а місця сполучень окремих її деталей і вузлів мають бути виконані так, щоб полум'я і продукти вибуху, що виходять з оболонки назовні, охолоджувалися до безпечної температури [20].

При такому вигляді вибухозахисту немає необхідності накладати які-небудь обмеження на вбудовані в оболонку струмопровідні частини двигуна або на середовище, яке може утворитися в ній.

Вибухозахищеність електродвигунів може також забезпечуватися шляхом ізоляції струмопровідних і інших частин, здатних викликати займання вибухонебезпечного середовища, від атмосфери вибухонебезпечного приміщення спеціальними ізоляційними рідинами (маслонаповнені двигуни) або в оболонці під час роботи двигуна підтримується надлишковий тиск чистого повітря або інертного газу, що виключає проникнення вибухонебезпечної суміші всередину оболонки (заповнення оболонки або продування її під надлишковим тиском) [5, 6, 20].

У вибухозахищених електродвигунах приймаються допоміжні заходи проти можливого підвищення температури, а також виникнення дугових розрядів, іскріння в нормальному і не нормальному режимах роботи, які вказуються виготівником в нормативно-технічній документації, так званий захист вигляду "Е" [20]. До них, зокрема, відноситься зниження струмових навантажень у тому числі на ізоляцію, збільшення в порівнянні з загально промисловими нормами шляхом витоку по поверхнях ізоляційних деталей і повітряних зазорів між срумопровідними частинами різного потенціалу, температура ротора не повинна перевищувати 300°C в момент пуску, час нагріву має бути таким, щоб електродвигун міг бути відключений захисними пристроями і тому подібне.

Електродвигуни, які працюють з перевантаженнями, повинні мати відповідно налагоджені електричний і тепловий захист. У багатьох випадках короткі замикання в електродвигунах супроводяться відкритою електричною дугою, яка викликає перегрів сторін вибухонепроникної оболонки, виникнення всередині оболонки високого тиску за рахунок надмірного розігріву повітря, розкладання ізоляції і інші явища.

Для захисту при дуговому короткому замиканні зазори між частинами оболонок необхідно значно зменшувати, проте зменшення зазорів призводить, як правило, до збільшення тиску всередині оболонки. Істотну роль в зменшенні негативних наслідків виниклого короткого замикання відіграє правильно обраний електричний захист. Найбільш ефективним виглядом захисту є так зване випереджаюче відключення короткого замикання, при якому пошкоджена машина відключається від мережі, а елементи, в яких накопичується енергія (індуктивність двигуна, ємність кабелю, так само як і зворотні ЕРС), закорочуються швидше, ніж зможе запалати навколишня вибухонебезпечна суміш.

§ 6.2. Особливості вимог до вибухозахищених асинхронних двигунів

Серії вибухозахищених асинхронних двигунів, як і загальнопромислових, є стандартизованим рядом машин в першу чергу по значеннях номінальних потужностей і настановних розмірів (ГОСТ 12139–84 та ГОСТ 18709–73).

ВАД випускаються на синхронні частоти обертання 3000, 1500, 1000 і 750 об/хв, а також 600 і 500 об/хв для висот вісі обертання більше 200 мм. Багатошвидкісні ВАД виконуються на дві або три частоти обертання: 1500/500 і 1500/1000/750 об/хв, а двигуни для приводів нових скребкових конвеєрів виконуються на дві частоти обертання 1500/500 об/хв.

ВАД для приводів хімічної, нафтової, газової і інших суміжних галузей промисловості проєктуються на стандартну напругу, як для вітчизняних так і зарубіжних мереж, а саме: 220, 380, 660 В при частоті 50 Гц. ВАД для приводів вугільної промисловості проєктуються на напругу 380, 660 і 1140 В при частоті 50 Гц, і забезпечують роботу при зниженні напруги шахтної мережі до $0,8U_{ном}$.

ВАД повинні мати ступінь захисту від впливу довкілля IP54, а в деяких модифікаціях і спеціалізованих виконаннях – IP56. Усі вибухозахищені електродвигуни виконуються з вбудованими в щити вузлами вибухозахисту.

ВАД мають практично всі форми виконань за монтажем, передбачених ГОСТ 2479–79. Найбільш поширені форми виконань:

- IM1001 (на лапах з двома підшипниковими щитами) – для двигунів будь-якої потужності;
- IM2001 (на лапах з двома підшипниковими щитами з фланцем на підшипниковому щиті) – для двигунів потужністю не вище 55 кВт;
- IM3001 (без лап з фланцями на підшипниковому щиті) – для двигунів потужністю до 10 кВт;
- IM4001 (без лап з підшипниковими щитами і з фланцем на станині) – для двигунів будь-яких потужностей при будь-якому просторовому положенні.

Енергетичні показники – ККД і коефіцієнт потужності ($\cos \phi_1$), що відображають основні експлуатаційні витрати, що пов'язані з перетворенням електричної енергії в механічну. ВАД для вугільної промисловості повинні ефективно працювати в широкому діапазоні зміни навантаження, тому криві ККД і $\cos \phi_1$ мають бути досить пологими. Коефіцієнт завантаження ВАД при експлуатації приймається завищеним, аніж для серій двигунів загальнопромислового призначення (таблиця. 6.1).

Таблиця 6.1.

Коефіцієнти завантаження і число годин роботи в рік ВАД

Діапазон номінальних потужностей двигуна, кВт	0,25 – 4,0	5,5 – 45	55 – 110	Більше 110 – 400
Коефіцієнт завантаження	0,5	0,6	0,85	1,0
Число годин роботи в рік	1000	1500	2500	2800

Моментні та пускові характеристики ВАД (початковий, пусковий, мінімальний і максимальний обертовий моменти, а також початковий пусковий струм) сучасних серій з короткозамкнутим ротором (усереднені значення) наведені в таблиці. 6.2.

В порівнянні з двигунами загальнопромислового вживання ВАД повинні мати підвищені значення кратності пускового і мінімального моментів для забезпечення самозапуску при можливих відключеннях і включеннях електроенергії.

Таблиця 6.2

Усереднені моменти і пускові характеристики ВАД

Діапазон номінальних потужностей двигуна, кВт	$\frac{M_{пуск}}{M_{ном}}$	$\frac{M_{мин}}{M_{ном}}$	$\frac{M_{макс}}{M_{ном}}$	$\frac{I_{пуск}}{I_{ном}}$	Допустиме число включень підряд			
					з холодного стану		з гарячого стану	
					$2p = 2,$ $2p = 4,$	$2p = 6,$ $2p = 8,$	$2p = 2,$ $2p = 4,$	$2p = 6,$ $2p = 8,$
0,25 – 4,0	2,2	1,2	2,3	6,5	15 – 30	35	6 – 9	16
5,5 – 45	2,4	1,6	2,6	7	5 – 8	15	2 – 3	6
55 – 110	2,2	1,8	2,8	7,5	4 – 6	12	2	5
Більше 110 – 400	2,0	1,8	2,5	7,5	3 – 5	10	1 – 2	4

Допустиме число включень підряд з холодного і з горячого станів при коефіцієнті інерції, рівному 4, і моменті опору на валу, рівному номінальному моменту двигуна наведені в таблиці 6.2. За інших значень коефіцієнта інерції більших або менших від 4, величина допустимого числа включень підряд має бути пропорційно змінена.

§ 6.3. Особливості конструкції елементів ВАД

Вибухозахищені двигуни конструктивно складаються з активних частин (статора, ротора, обмоток) і механічних частин, що включають в себе вибухозахисну оболонку, системи охолодження і коробку виводів.

Активні частини ВАД виконуються аналогічно активним частинам загальнопромислових двигунів, а механічна частина, системи охолодження і коробки виводів мають особливості.

6.3.1. Елементи конструкції вибухонепроникної оболонки ВАД

Вибухонепроникна оболонка двигуна утворюється *станиною, підшипниковими щитами і кришками* з вибухозахисними з'єднаннями. Оболонка ВАД і кріпильні елементи повинні витримувати, без пошкоджень і залишкових деформацій, при гідравлічному випробуванні надлишковий тиск, рівний півторакратному тиску, що розвивається в оболонці унаслідок займання вибухонебезпечної суміші, але не менше 0,3 МПа (3 кгс/см²). Розрахункова величина тиску при гідровипробуваннях ВАД залежить від вільного об'єму оболонки і її значення може змінюватися від 0,3 МПа при вільному об'ємі 100 см³ до 1,2 МПа при вільному об'ємі оболонки понад 10000 см³ [20].

Станини ВАД є не лише остовом для закріплення всіх нерухомих деталей, але і частиною вибухозахисної оболонки. Конструктивні форми і виконання станин ВАД залежать від призначення двигунів і вигляду системи охолодження.

Двигуни, призначені для установки в підземних виробітках вугільних шахт, повинні мати зміцнену конструкцію станини: без виступаючих частин, з мінімальною кількістю ребер. Мінімальна товщина стінки станини має бути не менше 4 мм, якщо вона виготовлена із сталі, і 6 мм – якщо з високоміцного чавуну. Зовнішні ребра, що охолоджують, повинні мати товщину для сталевих станин не менше 4 мм, для чавунних – не менше 6 мм.

Станини двигунів для вугільних комбайнів повинні мати форму, що узгоджується з конфігурацією комбайна або іншої виймальної машини. Вони можуть бути зварними, литими або комбінованими. На станині не повинно бути виступаючих частин, які під час руху машини могли б зачіпати устаткування лави. На фланцях станини, найчастіше прямокутної форми, знаходяться отвори для проходу шпильок, призначених для кріплення двигуна до подаючої або ріжучої частини комбайна, а також отвори для кабелю, що підводить електроенергію від енергоблока комбайну.

Залежно від системи охолодження станини ВАД можуть мати наступні конструктивні виконання:

- гладка або сталева труба – для двигунів малої потужності;
- обрєбена чавунна або сталева зварна труба: ребра відлиті або приварені за твірною циліндра – для двигунів середньої потужності;
- сталева конструкція з трубами, що охолоджують, по всьому периметру корпусу – для двигунів великої потужності.

Підшипникові щити закривають активні частини двигуна з обох боків корпусу, є частиною вибухонепроникної оболонки і є опорою для підшипників. У зв'язку з тим, що щити складають частину вибухозахисної оболонки двигуна, вони, як правило, виготовляються з того ж матеріалу, що і станина. Для потужних двигунів забійних механізмів щити виконуються зі сталі (литими або зварними) з радіальними ребрами або з ребрами на зовнішній і внутрішній поверхні для забезпечення жорсткості і поліпшення охолодження. Підшипникові щити кріпляться до станини за допомогою болтів (або шпильок). Щити ВАД потужністю до 100 кВт на вушках для кріплення повинні мати спеціальні потаї, які дозволяють відгвинчувати болт або гайку лише за допомогою спеціального торцевого ключа.

Підшипникові вузли. Для ВАД застосовуються, як правило, підшипники кочення. Підшипники кочення встановлюються в підшипникових вузлах ВАД і на додаток до функцій, які вони виконують в двигуні загальнопромислового вживання, повинні забезпечувати поєднання вузла установки підшипника з вузлом вибухозахисту в місці сполучення вал – щит, а також виключення можливості зсуву або перекосу валу відносно поверхні вибухозахисту і виникнення затирів, що обертаються і нерухомих частин підшипникового вузла.

В даний час у ВАД застосовується декілька схем підшипникових вузлів з шарико- і роликотітшипниками, конструктивне виконання яких залежить від призначення і потужності двигуна. Так, для ВАД потужністю до 15 кВт використовується два радіальні шарикотітшипники з плоскою пружиною в підшипниковому вузлі. Для ВАД загального вживання потужністю до 400 кВт рекомендується конструкція підшипникового вузла, яка приведена на рис. 6.1. Циліндричний роликотітшипник 5

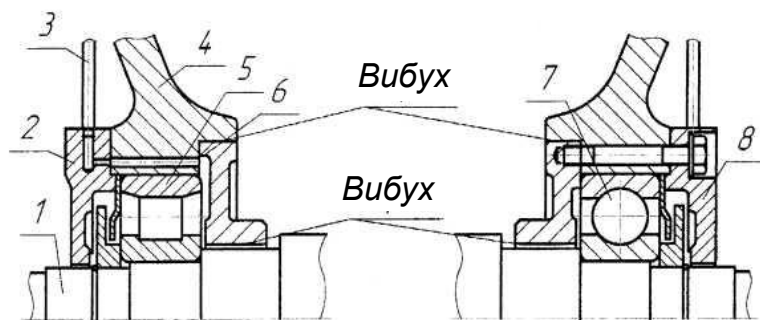


Рис. 6.1. Конструкція підшипникових вузлів для двигунів потужністю від 15 до 400 кВт:
 1 – вал; 2 – кришка підшипника зовнішня; 3 – пристрій для поповнення мастила; 4 – щит;
 5 – підшипник роликовий; 6 – кришка підшипника внутрішня; 7 – підшипник кульковий;
 8 – кільця лабіринтового ущільнення

розташовується з боку робочого кінця валу, радіальний шарикопідшипник 7 – із зворотного боку. Підшипникові кришки – зовнішня 2 і внутрішня 6 – необхідні для закріплення підшипника від аксіальних переміщень для утримання мастила підшипників від витікання, а також для захисту мастила від потрапляння в нього забруднюючих матеріалів і механічних предметів, які можуть пошкодити підшипник. Вибухозахищені з'єднання рекомендується розташовувати з боку порожнини двигуна. Вибухозахищені з'єднання кришки і кришка – вал отримані по циліндрових поверхнях. Поповнення мастила в підшипниковий вузол виробляється через спеціальні прес-масельнички і систему, що включає трубку 3 і канали на кришці і щиті; видалення відпрацьованого свого терміну мастила – через спеціальні канали.

Конструкції підшипникових вузлів для ВАД, що працюють в приводах виймальних гірничих машин: видобутках і прохідницьких комбайнів, скребкових конвеєрів наведені в [20].

6.3.2. Вибухонепроникні з'єднання частин оболонки ВАД

Вибухонепроникна оболонка – це така оболонка, яка витримує тиск вибуху усередині неї і запобігає поширенню вибуху з оболонки у вибухонебезпечне довкілля як в умовах нормальної роботи двигуна, так і при дугових коротких замиканнях. Вибухонепроникні оболонки ВАД виконуються з щитовим захистом.

Вибухонепроникною щілиною називається провіт між прилеглими поверхнями частин оболонки, через який можуть прориватися продукти вибуху або дугового короткого замикання, не викликаючи займання вибухонебезпечної суміші.

Вибухонепроникна щілина характеризується шириною, довжиною, конфігурацією і чистотою обробки вибухозахисних поверхонь: ширина плоскої або діаметральної щілини – найбільша відстань між відповідно плоскими або циліндровими поверхнями частин оболонки; довжина щілини – найкоротша дорога по вибухозахисній поверхні з оболонки в довкілля або з одного відділення в інше; вільний об'єм оболонки – внутрішній об'єм оболонки без врахування об'єму, що займають вбудовані елементи.

Вибухонепроникні з'єднання нерухомих частин оболонки ВАД. До них відносяться з'єднання щит – корпус, щит – кришка підшипника, фланець патрубка на станині – корпус коробки виводів, кришка коробки виводів – корпус коробки виводів і інші можливі нерухомі вибухонепроникні з'єднання в вигуні. Вибухонепроникні з'єднання можуть бути плоскими, циліндричними, лабіринтовими і комбінованими; при цьому з'єднання мають бути настільки щільними, наскільки це дозволяє технологія виробництва і умови експлуатації. Наприклад, параметри нерухомих плоских і циліндричних з'єднань для ВАД, призначених для установки в підземних виробітках, наступні: при вільному об'ємі оболонки до 100 см³ ширина щілини – 0,3 мм при довжині 6 мм; при вільному об'ємі понад 100 см³, якщо ширина щілини 0,4 мм, то її довжина 12,5 мм, а якщо ширина 0,5 мм, то її довжина 25 мм. У всіх випадках ширина щілини має бути не більшою, а довжина – не менше вказаних.

Для двигунів зовнішньої установки і в приміщеннях максимально допустима ширина щілини і її мінімальна довжина відрізняються від приведених вище. Ці значення наведені в [20].

Вибухозахисні з'єднання рухливих частин обмотки ВАД. До них відноситься з'єднання вал – щит, що примикає безпосередньо до підшипникового вузла. Можуть застосовуватися прості і лабіринтні вибухозахисні з'єднання. Приклад лабіринтового взривозахисного рухливого з'єднання наведено на рис. 6.2.

Параметри рухливих вибухонепроникних з'єднань оболонок ВАД залежно від місця установки і параметрів вибухозахисту, що вживаються для вибухонебезпечних сумішей відповідних категорій, наведені в [20]. Наприклад, для валів з підшипниками кочення при вільному об'ємі оболонки до 100

см³ ширина щілини циліндрового з'єднання 0,45 мм при довжині щілини 6 мм або 0,6 мм при довжині щілини 12,5 мм і 0,75 мм при довжині щілини 25 мм; при вільному об'ємі понад 100 см³, якщо ширина щілини 0,6 мм, то довжина 12,5 мм, а якщо 0,75 мм – то довжина 25 мм.

Отже, зазор між валом і вибухозахистною поверхнею щита обмежений. Із збільшенням потужностей і габаритів ВАД, у тому числі і при роботі їх у вибухозахисних сумішах вищих категорій, забезпечення гарантованих зазорів між елементами, що обертаються і нерухомими, ускладнюється. Вже при виготовленні ВАД виникає можливість зіткнення частин, що обертаються і нерухомих, тертя їх під час роботи, зносу, і в результаті цього збільшення зазорів до недопустимих значень. Крім того, можливі неприпустимі перегріву дотичних ділянок, а також пошкодження вибухозахисних поверхонь. Розрахунок вірогідності зіткнення вибухозахисних поверхонь валу і щита, виходячи з відхилень в розмірах деталей, що сполучаються, приведений в [20].

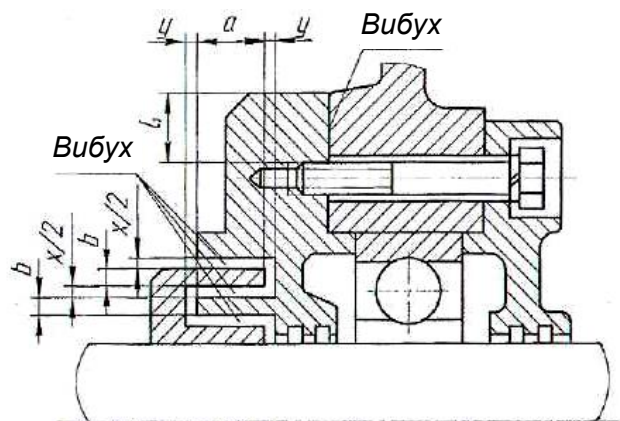


Рис. 6.2. Приклад лабіринтового взривозахисного рухливого з'єднання

6.3.3. Вентиляційні системи і тепловідвід

Охолодження вибухозахищених електродвигунів здійснюється обдуванням їх внутрішніх або зовнішніх поверхонь повітрям. В останні роки розроблені конструкції двигунів з водяним охолодженням, але в промисловості поширені тільки врубово-комбайнові і конвеєрні вибухозахищені електродвигуни з такою системою охолодження.

За способом вентиляції двигуни можуть бути розділені на двигуни з самовентиляцією і незалежною вентиляцією.

Існує велика кількість різних систем і схем охолодження двигунів закритого і вибухонепроникного виконання з самовентиляцією.

На рис. 6.3 наведені різні конструктивні схеми ВАД з самовентиляцією. У практиці використовуються наступні способи вентиляції:

1. Теплопередача із зовнішніх поверхонь корпусу. При цьому корпус виконується з ребрами для збільшення тепловідводної поверхні. Такого виконання рекомендується для двигунів потужністю до 100 кВт (рис. 6.3, а).

2. Теплопередача із зовнішніх поверхонь корпусу, за наявності внутрішньої циркуляції повітря (рис. 6.3, б). Для циркуляції внутрішнього повітря застосовуються зовнішні кишені, або труби, що з'єднуються з порожниною двигуна. Ротор має отвори для циркуляції повітря. Для створення руху потоку повітря застосовуються вентилятори усередині двигуна. Таке виконання може бути рекомендовано для двигунів потужністю в межах від 100 до 400 кВт.

3. Теплопередача, за якої все тепло від місць генерування передається повітрям внутрішньої циркуляції до спеціального теплообмінника, з поверхні якого зовнішнім повітрям тепло виходить у довкілля (рис. 6.3, в). При цьому статор і ротор можуть бути розділені або нерозділені радіальними каналами на пакети. Рух повітря в двигуні з розділеними на пакети статором і ротором вказано стрілками. Повітря, що охолоджує, перегоняється через теплообмінник вентилятором двигуна.

Останнім часом винайдені найбільш оптимальні конструкції теплообмінника, в якому труби, що охолоджують, розподілені рівномірно по периметру двигуна, причому труби можуть бути розташовані в декілька рядів. Таке виконання може бути рекомендовано для двигунів потужністю до 2000 кВт.

У практиці часто застосовуються змішані системи охолодження, що можуть мати багато конструктивних варіантів. Використовується також охолодження за допомогою природного тепловідводу, але такі системи використовуються лише в деяких спеціалізованих конструкціях вибухозахищених електродвигунів.

Незалежна вентиляція – це така система вентиляції, за якої повітря подається до двигуна за допомогою стороннього вентилятора. Застосовується вона в двигунах спеціальної конструкції – тих, що продуваються під надлишковим тиском. Усередині ВАД підтримується надлишковий тиск, внаслідок чого унеможливується потрапляння в оболонку вибухонебезпечних сумішей. Така система тепловідводу рекомендується лише для вибухозахищених електродвигунів потужністю понад 500 кВт.

При теплових розрахунках двигунів і виборі системи вентиляції необхідно враховувати, що максимальна температура найбільш нагрітої точки двигуна не повинна перевищувати температуру займання вибухонебезпечної суміші.

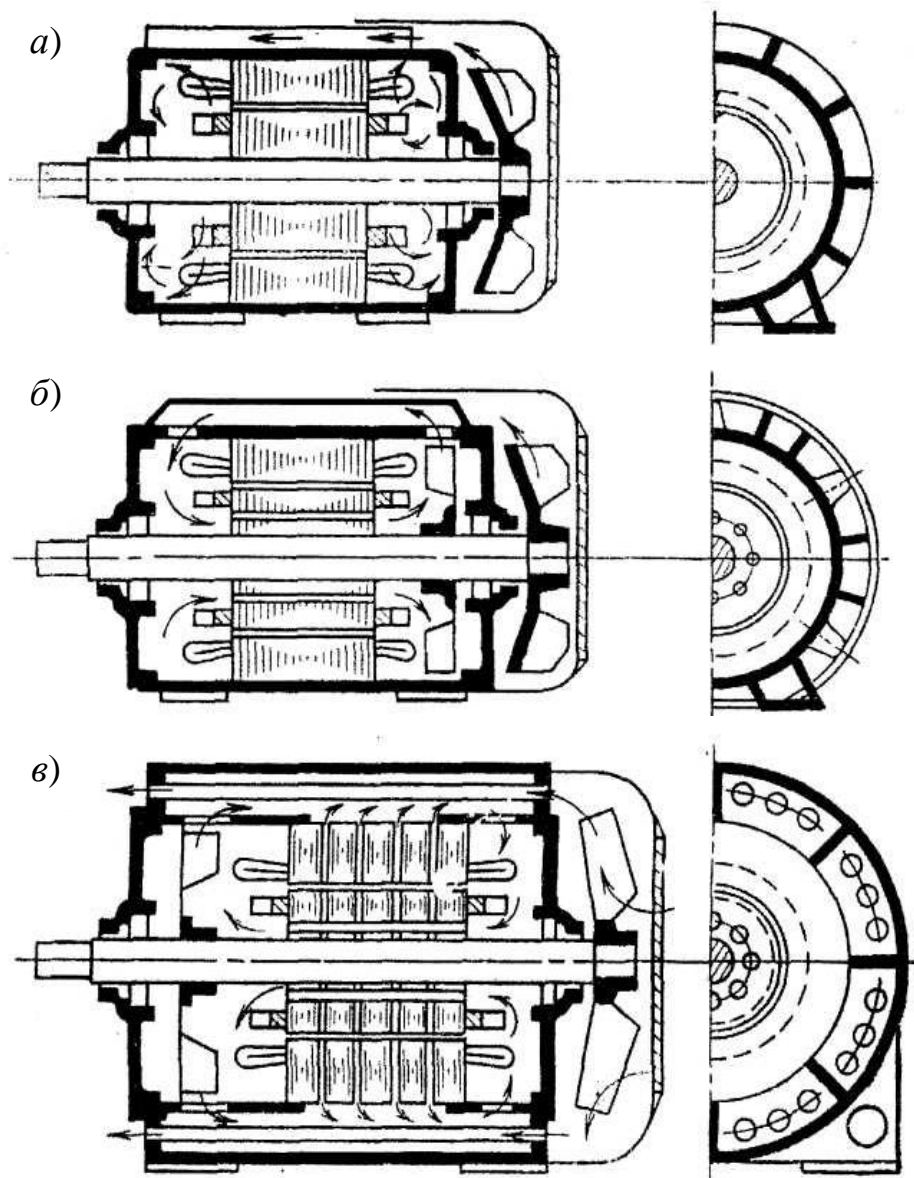


Рис. 6.3. Система охолодження двигунів з самовентиляцією:
а – обребрена станина і зовнішнє обдування;
б – внутрішня циркуляція повітря і зовнішнє обдування;
в – аксіально-послідовна циркуляція внутрішнього повітря і зовнішнє обдування
із застосуванням трубчастих розподілених охолоджувачів

Для вибухозахищених електродвигунів повинні застосовуватися вентилятори зовнішнього обдування, що виготовляються з матеріалу, який не є джерелом іскри та надмірного нагріву при можливих зіткненнях з металічними частинами чи іншими деталями з будь-якого іншого матеріалу, що і можуть потрапляти в зону обертання вентилятора (латунь, цинковий сплав і так далі).

Для цієї мети останніми роками широко застосовується цинковий сплав марки ЦАМ 4-1, який відповідає вказаним вимогам. При виготовленні вентиляторів з пластмас мають бути прийняті заходи, що виключають появу на поверхні вентилятора зарядів статичної електрики, які можуть призвести до появи іскри, що можуть призвести до заpalення вибухонебезпечного довкілля.

Пластмаси, що вживаються для виготовлення зовнішніх вентиляторів, повинні мати опір ізоляції не більше 109 Ом. При виготовленні вентиляторів з інших пластмас рекомендується покривати їх струмопровідними емаліями або виконувати вентилятор з екраном, впресованим в пластмасу із заземленням через вал. Екран повинен виходити за вентилятор в найбільш віддалених від центру точках, в яких може з'явитися максимальне скупчення зарядів статичної електрики.

6.3.4. Коробки виводів

Для підключення двигуна до живлячої мережі на корпусі статора має бути коробка виводів з контактними пристроями. Конструкція коробки виводів залежить від потужності двигуна, величини живлячої напруги і умов роботи ВАД [20].

Коробки виводів складаються з окремих елементів: оболонки коробки виводів, в якій розташовані контактні пристрої: системи контактних затискачів, призначених для закріплення жил кабелю, що підводиться, і виводи дротів від обмотки статора; кабельного введення, що є необхідним для прокладки і ущільнення кабелю (або проводів) при введенні їх в коробку виводів. Додаткові специфічні вимоги до коробок виводів ВАД обумовлені особливостями експлуатації їх у вибухонебезпечному середовищі. Так, коробки виводів повинні допускати можливість повороту їх в необхідне положення, зручне для введення кабелів і дротів; порожнина коробки виводів має бути відокремлена від порожнини двигуна вибухонепроникною перегородкою, а приєднання жил кабелів або дротів до обмотки статора повинне здійснюватися за допомогою вибухонепроникних прохідних затискачів. Це викликано тим, що кабельне введення, в якому ущільнення кабелю або дротів здійснюється за допомогою гумового кільця, не володіє такою ж мірою надійності відносно вибухонепроникності, як, наприклад, щільне вибухонепроникне з'єднання металевих частин оболонки. Крім того, в процесі експлуатації вибухонепроникність кабельного введення може бути порушена унаслідок старіння гуми або неякісного монтажу.

Тому порожнина коробки виводів має бути відокремлена від порожнини електродвигуна, інакше при порушенні ущільнення кабелів або дротів, і в разі вибуху суміші в оболонці можлива передача його (вибуху) у вибухонебезпечне довкілля через коробку виводів. Деталі коробки виводів ВАД повинні виконуватися з матеріалу, що за міцністю не поступається матеріалу основної оболонки двигуна. Товщина стінок коробок виводів приймається залежно від обраного матеріалу: для сталі – не менше 4 мм; а для чавуну – не менше 6 мм.

Коробка виводів кріпиться до патрубку станини болтами, при цьому вибухозахист досягається за рахунок вибухонепроникних зазорів, виконаних відповідно до вимог стандартів. Вибухозахист в з'єднанні кришка-корпус забезпечується за допомогою вибухонепроникних зазорів, а захист від проникнення пилу і вологи – різними ущільнюючими прокладками.

§ 6.4. Особливості розрахунку вибухозахищених електродвигунів

Електромагнітний розрахунок ВАД проводиться за тими же методиками, що і для закритих асинхронних електродвигунів загальнопромислового призначення (невибухозахищених), але з урахуванням вимог, що висуваються до вибухобезпечних електродвигунів, витікаючих в першу чергу, з умов їх експлуатації. ВАД застосовуються в основному для приводу вельми відповідальних механізмів і експлуатуються в тяжких умовах за наявності вибухонебезпечного, в деяких випадках, агресивного і запарошеного навколишнього середовища. Так, у вугільних шахтах, в умовах вибухонебезпечного, запарошеного і вологого навколишнього середовища вони використовуються для приводу основних шахтних машин, піддававшись різкозмінним навантаженням, частим пускам при повному навантаженні, значним вібраціям і поштовхам, переміщуючись вслід за просуванням забою.

У зв'язку із специфічними умовами роботи до ВАД висуваються підвищені вимоги в частині забезпечення їх експлуатаційної надійності при високому рівні електромеханічних характеристик, а також підвищені вимоги до зручності обслуговування і ремонтпригодності. Підвищені вимоги відносно експлуатаційної надійності ВАД визначаються ще й тим, що сучасне гірниче виробництво є, як правило, єдиним технологічним процесом, і порушення одного з його елементів часто веде до зупинки більшої частини підприємства. При цьому у ряді випадків раптові зупинки внаслідок виходу з ладу електродвигунів можуть викликати не тільки недо випуск продукції, але і псування сировини, вихід з ладу технологічного устаткування і навіть нещасні випадки.

6.4.1. Електромагнітні навантаження ВАД

При розробці вибухозахищених електродвигунів прагнуть до меншої витрати активних матеріалів на одиницю потужності двигуна і, отже, питання про вибір питомих електромагнітних навантажень з урахуванням специфічних умов експлуатації ВАД є найістотнішим. Як і для загальнопромислових двигунів, до електромагнітних навантажень відносяться магнітна індукція в повітряному зазорі B_{δ} (навантаження по електротехнічній сталі) і лінійне навантаження A – струм, що доводиться на одиницю довжини пакету статора (навантаження по міді).

Із збільшенням B_{δ} і A при постійній розрахунковій потужності об'єм активних матеріалів зменшується, проте збільшуються втрати і нагрів активної сталі і обмоток. При зменшенні об'єму активних матеріалів зменшуються розміри електродвигуна, а, отже, і поверхня його охолодження, внаслідок чого збільшується густина теплового потоку і перегрів обмоток. З другого боку, якщо збільшення B_{δ} реалізується за рахунок збільшення магнітного потоку і відповідним зменшенням числа

витків обмотки статора, то зменшується як активний, так і індуктивний опір електродвигуна і, відповідно, збільшуються пускові струми. Для обмеження пускового струму при порівняно високих значеннях пускового і максимального моментів, короткозамкнуті ротори ВАД виконуються, як правило, з глибокими або двохклітинними пазами.

Для вибухозахищених електродвигунів встановлені практикою значення оптимальних електромагнітних навантажень знаходяться в межах, наведених на рис. 6.4, 6.5, 6.6 [4].

Встановлені для ВАД досвідом експлуатації і практикою виробництва значення електромагнітних навантажень не є граничними; поліпшення матеріалів (електротехнічної сталі, ізоляційних матеріалів і ін.), удосконалення системи охолодження, більш досконала технологія виробництва дозволять підвищити коефіцієнт використання матеріалів електродвигунів і при збереженні потужностей, поліпшити робочі характеристики і показники експлуатаційної надійності, а також зменшити розміри ВАД.

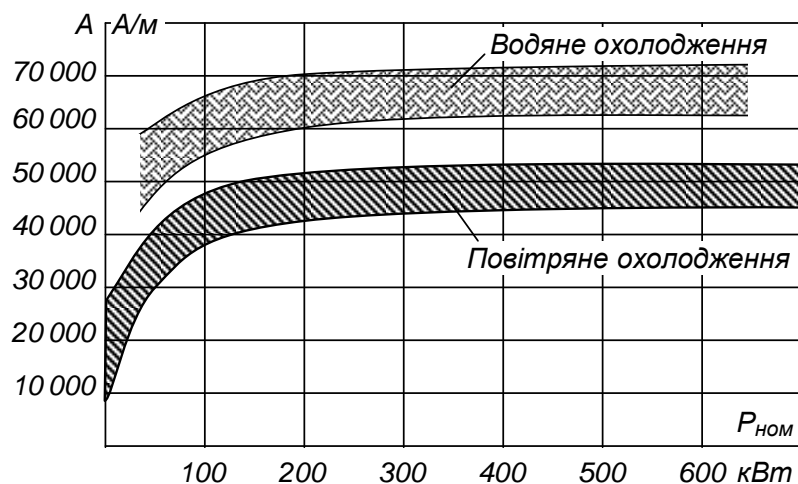


Рис. 6.4. Залежність лінійного навантаження від потужності і способу охолодження вибухозахищених електродвигунів

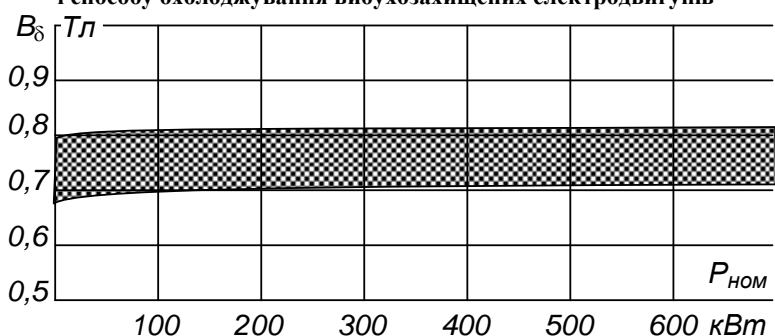


Рис. 6.5. Залежність максимальної індукції B_{δ} в повітряному зазорі (з урахуванням ущільнення кривою поля) від потужності вибухозахищених електродвигунів

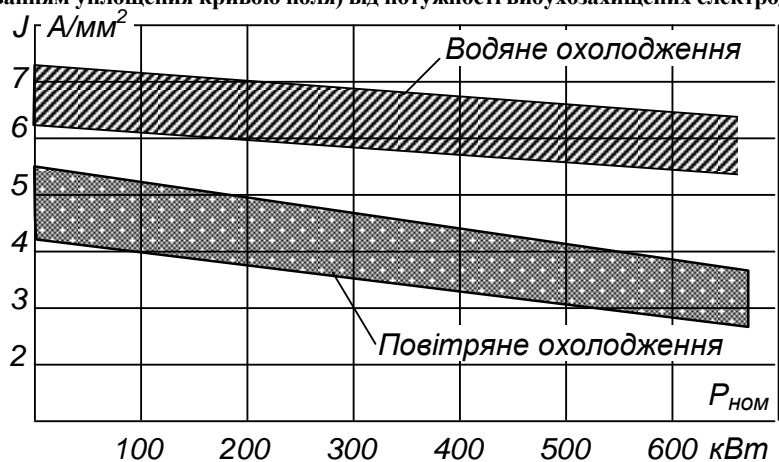


Рис. 6.6. Залежність густини струму в обмотках статора від потужності і способу охолодження вибухозахищених електродвигунів

6.4.2. Визначення головних розмірів

Як зазначено у другому розділі головними розмірами асинхронної машини прийнято вважати *діаметр розточування осердя статора* D та *розрахункову активну довжину осердя статора* l_δ . Розміри D та l_δ визначають всі інші розміри асинхронної машини: станини, підшипникових щитів, валу та ін. Від розмірів D і l_δ та співвідношень між ними залежать маса електродвигуна і його вартість, а також його техніко-економічні характеристики і надійність в роботі. Тому визначення і слід розглядати як основний етап в проектуванні вибухозахищених електродвигунів.

На вибір головних розмірів вибухозахищених електродвигунів основний вплив здійснюють вимоги до забезпечення порівняно високих початкового пускового і максимального моментів при обмежених пускових струмах, а також при задовільнених енергетичних характеристиках (ККД і $\cos\varphi$).

При визначенні головних розмірів асинхронних електродвигунів частіше за все користуються "машинною сталою Арнольда" C_A , яка встановлює зв'язок між потужністю, частотою обертання і допустимими електромагнітними навантаженнями (див. § 2.1.1). З виразу для машинної сталі C_A витікає, що для даної потужності і частоти обертання при прийнятій системі охолодження електродвигуна добуток $D^2 l_\delta$, пропорційний об'єму осердя електродвигуна, постійно, тобто $D^2 l_\delta = const$.

Задаючись однієї з величин добутку, можна визначити другу. Для визначення D і l_δ окрім машинної постійної задаються ще відношенням:

$$\frac{l_\delta}{D} = \lambda. \quad (6.1)$$

Для вибухозахищених електродвигунів оптимальні значення λ знаходяться в межах 0,8...1,5 залежно від числа полюсів електродвигуна. Невеликі відхилення від оптимуму в ту або іншу сторону звичайно мало позначаються на характеристиках електродвигуна.

Критерієм вибору оптимального співвідношення l_δ/D вибухозахищених електродвигунів є економічний показник, заснований на відшуканні мінімуму витрат на їх виготовлення і експлуатацію, при заданих енергетичних показниках.

Враховуючи специфіку вибухозахищених електродвигунів і постійну тенденцію максимального збільшення потужності електродвигуна при заданій стандартній висоті осі обертання валу, граничні оптимальні значення відношення l_δ/D залежно від числа пар полюсів можуть бути визначені з формули:

$$\lambda = 1,5^4 \sqrt{1/p}. \quad (6.2)$$

Використовуючи вираз машинної сталі C_A і формулу (6.2), можна знайти попереднє значення мінімального внутрішнього діаметру статора з виразу:

$$D = \sqrt{\frac{4,07 \cdot 10^5 p}{n \alpha_\delta k_B k_{\text{об}} A B_\delta^4 \sqrt{\frac{1}{p}}}}. \quad (6.3)$$

Значення лінійного навантаження \dot{A} і індукції B_δ вибираються за кривими, наведеними на рис. 6.4 та рис. 6.6.

Для асинхронних електродвигунів важливим розміром є зовнішній діаметр осердя статора D_a . Його величина визначає інші розміри активних частин і всього двигуна. За інших рівних умов довжина осердя статора залежить від його зовнішнього діаметру в квадраті. Враховуючи визначаюче вплив зовнішнього діаметру на довжину осердя, яка з міркувань технологічності конструкції електродвигуна повинна бути мінімальною, зовнішній діаметр осердя статора приймається максимально можливим з урахуванням конструктивних розмірів двигуна.

Із зменшенням D_a зменшується поле допусків на механічну обробку, а також розсіяння відхилень розмірів вибухозахищених поверхонь станини і підшипникових щитів, що сполучаються. Це веде до зменшення щільстих взривонепроницаемых зазорів в сполученнях підшипникових щитів із станиною і до зменшення вірогідності перекосів і затирок в рухомих вузлах вибухозахисту валу, що обертається. Все це підвищує відносну вибухобезпечність електродвигуна. Проте зменшення приводить також до зменшення ширини спинки (ярма) статора і, отже, до збільшення індукції в спинці (ярмі) статора, що у свою чергу збільшує нагрів статора.

У зв'язку з тим, що серед вибухозахищених електродвигунів переважний випуск складають чо-

тирьохполюсні двигуни ($2p = 4$), при виборі оптимального діаметру осердя статора D_a для ряду типоразмерів електродвигунів суміжних потужностей при одному і тому ж D_a виходять з умов оптимуму для чотирьохполюсних електродвигунів. При виборі зовнішнього діаметру осердя статора D_a і максимального оптимального співвідношення l_δ/D виходячи з більшої довжини осердя при більшій суміжній потужності електродвигуна і одних і тих же зовнішньому і внутрішньому діаметрах.

При виборі зовнішнього діаметру осердя статора D_a звичайно виходять з допустимої індукції B_a в спинці (ярмі) осердя статора. Визначають заздалегідь висоту ярма статора:

$$h_a = \frac{\Phi}{2B_a l_\delta},$$

а потім зовнішній діаметр осердя статора D_a по внутрішньому діаметру статора шляхом додавання подвоєної суми висот спинки і зубця статора:

$$D_a = D + 2(h_a + h_{z1}). \quad (6.4)$$

Для вибухозахищених електродвигунів потужністю від 0,25 до 2000 кВт при попередньому визначенні D_a можна керуватися наступними співвідношеннями

$$\begin{aligned} D_a &= (1,75 \dots 1,85)D \text{ при } 2p = 2 \\ D_a &= (1,55 \dots 1,65)D \text{ при } 2p = 4 \\ D_a &= (1,40 \dots 1,50)D \text{ при } 2p = 6 \text{ и } 8 \end{aligned}$$

Після вибору зовнішнього і внутрішнього діаметрів осердя статора, використовуючи вираз для машинної сталої \tilde{N}_A визначають розрахункову довжину осердя статора по співвідношенню:

$$l_\delta = \frac{6,1 \cdot 10^5 p}{\alpha_\delta k_B k_{\text{ог}} A B_\delta D^2 n}. \quad (6.5)$$

Заздалегідь приймають: коефіцієнт полюсного перекриття $\alpha_\delta \approx 0,72$; коефіцієнт форми поля $k_B \approx 1,1$; для одношарових обмоток обмотувальний коефіцієнт $k_{\text{ог}} \approx 0,96$, для двошарових обмоток – $k_{\text{ог}} \approx 0,91$.

Після попереднього визначення внутрішнього діаметру статора D і розрахункової довжини осердя l_δ перевіряють відношення $l_\delta/D = \lambda$. Значення λ для раціонально спроектованих стандартних вибухозахищених електродвигунів загального вживання не повинне перевищувати значення за (6.2). Для вибухозахищених електродвигунів спеціалізованих виконань λ може мати великі значення.

Дійсна довжина осердя статора l_1 для електродвигунів без радіальних вентиляційних каналів в статорі мало відрізняється від розрахункової l_δ і може бути прийнята $l_1 \approx l_\delta$. Без радіальних вентиляційних каналів в осерді статора звичайно виконуються всі вибухозахищені електродвигуни при номінальній робочій напрузі до 1140 В і потужністю до 400 кВт.

Вибухозахищені електродвигуни на номінальні робочі напруги 3000 і 6000 В, починаючи з потужності 200 кВт і вище, виконуються звичайно з радіальними вентиляційними каналами в осерді статора, тому повна довжина по осі осердя статора таких електродвигунів рівна:

$$l_1 \approx l_\delta + n_b b_b \quad (6.6)$$

де n_b – число радіальних вентиляційних каналів; b_b – ширина вентиляційних каналів.

6.4.3. Розмірів повітряного зазору δ між статором і ротором асинхронних двигунів по можливості повинен бути мінімальним, щоб мати невеликий струм холостого ходу, від якого головним чином залежить *cosφ* двигуна.

Унаслідок наявності зубців статора і ротора і визначуваних ними вищих гармонійних магнітного поля в двигунах виникають значні додаткові втрати. Ці втрати обернено пропорційні повітряному зазору δ . Тому у ряді випадків збільшення повітряного зазору приводить до поліпшення характеристик двигуна, особливо при $2p = 2$ і 4. Для асинхронного електродвигуна може бути знайдений оптимальний повітряний зазор між статором і ротором, при якому фактичні енергетичні показники з урахуванням дійсних втрат матимуть найбільші значення. Із збільшенням повітряного зазора значно

знижуються додаткові втрати при холостому ході і навантаженні і поліпшуються пускові характеристики електродвигуна. Проте зі збільшенням повітряного зазора значно знижуються додаткові втрати при холостому ході і навантаженні та поліпшуються пускові характеристики електродвигуна. Також збільшується намагнічуючий струм, знижується $\cos\phi$, що приводить до збільшення номінального струму і втрат в обмотках електродвигунів.

Збільшення повітряного зазора підвищує експлуатаційну надійність вибухозахищеного двигуна, спрощує технологію виготовлення.

Повітряний зазор δ залежить в основному від числа полюсів електродвигуна і від внутрішнього діаметру статора D . Оптимальні повітряні зазори вибухозахищених електродвигунів, що добре зарекомендували себе у виробництві і експлуатації.

Значення оптимальних повітряних зазорів вибухозахищених електродвигунів можуть бути визначені по наступних емпіричних формулах:

$$\delta = 0,0052D + \left(\frac{l_1}{650}\right)^2 \text{ при } 2p = 2;$$

$$\delta = 0,0032D + \left(\frac{l_1}{800}\right)^2 \text{ при } 2p = 4;$$

$$\delta = 0,0026D + \left(\frac{l_1}{1000}\right)^2 \text{ при } 2p = 6 \text{ і } 8,$$

де D – внутрішній діаметр статора, мм; довжина осердя статора, мм.

Мінімальні повітряні зазори визначаються технологічними можливостями за точністю виготовлення деталей і вузлів електродвигунів з урахуванням забезпечення їх експлуатаційної надійності та заданого терміну служби, а виготовлення й експлуатація не викликали б великих утруднень. При цьому доводиться зважати на важчі умови експлуатації вибухозахищених електродвигунів в порівнянні з двигунами загального призначення (часті пуски, вібрація, трясіння, механічні удари, можливі перевантаження), ускладненням навантаження і збільшенням відстані (ділянки валу) між опорами ротора у зв'язку з наявністю рухомих вузлів вибухозахисту. Тому повітряні зазори вибухозахищених електродвигунів приймаються, як правило, на 10...25 % більшими, ніж закритих асинхронних двигунів загального призначення таких же габаритів. Збільшення повітряних зазорів $\cos\phi$ на 10...25 % за інших рівних умов приводить до зниження електродвигуна на 0,02...0,04.

6.4.4. Пазі і обмотки статора ВАД

У літературі з проектування та розрахунку загальнопромислових асинхронних двигунів [7, 9, 10, 11, 21] даються вказівки, якими слід керуватися при виборі обмотки статора. Тут приводяться додаткові відомості по особливостях вибору пазів і обмоток статора і ротора вибухозахищених електродвигунів [20].

Число пазів статора і ротора і їх співвідношення надають істотний вплив на характеристики асинхронних двигунів. Оптимальні співвідношення чисел полюсів і пазів статора і ротора, якими звичайно керуються при розробці асинхронних електродвигунів наведені у розділі 10. При проектуванні ВАД звичайно прагнуть вибрати мінімально можливе число пазів статора Z_1 з тим, щоб підвищити вологостійкість і надійність обмотки статора.

Число пазів на полюс і фазу для статора $q_1 = \frac{Z_1}{2pm}$ вибирається звичайно в межах 2...4. При цьо-

му прагнуть уникати дробового числа на полюс і фазу q_1 . Проте з метою уніфікації листів статора при $2p = 6$ і 8 (враховуючи малу номенклатуру восьмиполосних машин, що випускаються) для машин з $2p = 8$ іноді приймають дробове q_1 .

Рекомендовані числа пазів статора Z_1 і значення q_1 для вибухозахищених електродвигунів залежно від числа полюсів $2p$ наведені в таблиці 6.3.

Для ВАД з короткозамкнутим ротором необхідно обов'язково забезпечити таке співвідношення пазів статора і ротора, яке б не привело до появи значних паразитних моментів. Для цього повинен виконуватися ряд умов, наприклад $Z_2 \neq Z_1$; $Z_2 = Z_1 \pm 0,5Z_1$; $Z_2 \neq 2Z_1$ і т.п. (див. § 11.2).

Для двигуна з фазним ротором число пазів ротора на полюс і фазу q_2 звичайно вибирають на одиницю більше або менше q_1 , тобто $q_2 = q_1 \pm 1$. При виконанні обмоток ротора із стрижнів, що закладаються в пази ротора з торця (при хвильових обмотках), часто застосовується дробове значення $q_2 = 1,5$ або $q_2 = 2,5$.

Рекомендовані числа пазів статора ВАД

Потужність двигуна кВт	2p = 2		2p = 4		2p = 6		2p = 8	
	q_1	Z_1	q_1	Z_1	q_1	Z_1	q_1	Z_1
0,25-2,2	4	24	2	24	2	36	–	–
3,0-15	4	24	3	36	2; 3	36; 54	1,5; 2,25	36; 54
15-90	6	36	3; 4	36; 48	3; 4	54; 72	3	72
90-315	8	48	4; 5	48; 60	4; 5	72; 90	3; 4	72; 96

Обмотка статорів.

Надійність ВАД, як і будь-яких електричних машин визначається надійністю обмоток. Для забезпечення необхідної надійності і задоволення вимогам важких умов навколишнього середовища, в якому працюють вибухозахищені електродвигуни, обмотки ВАД, окрім вимог до обмоткам загальнопромислових двигунів, повинні задовольняти ряду специфічних вимог [4], найважливішими з яких є:

Обмотка повинна бути надійно закріплена з урахуванням значних механічних навантажень і навантажень від вібрацій двигуна в процесі роботи. Зокрема лобові частини окремих секцій повинні бути укріплені між собою за допомогою бандажів, ув'язки і подальшого просочення електроізоляційними лаками.

Ізоляція обмоток повинні володіти достатньою довговічністю. Для крупних двигунів задовільним терміном служби вважається 20 років, для середніх і малих двигунів 10...12 років. Виконання вимог відносно терміну служби можливе при нагревостойких обмоток (клас нагревостійкості В, F або H). Так для обмоток статорів двигунів серій ВАО та "Україна" закладена ізоляція класу F з використанням по класу В; обмотки статорів конвейерних двигунів серії ВКДВ мають посилену масло- і вологостійку ізоляцію класу нагревостійкості H; обмотки статорів електродвигунів для приводів вугільних комбайнів серії ЕДК, МАД, ЕКВ мають масло- і вологостійку ізоляцію H, виконану на основі кремнійорганічних матеріалів, проте потужність комбайнових електродвигунів при їх проектуванні встановлюється, виходячи з допустимих температур для ізоляції класу нагревостійкості F.

Для статорів вибухозахищених асинхронних двигунів застосовуються одношарові і двошарові обмотки.

Одношарові обмотки рекомендується застосовувати для двигунів потужністю до 10 кВт, причому як правило застосовують обмотки по схемі "перевалюючись". Вживання таких обмоток знижує трудомісткість укладання в порівнянні з двошаровою рівносекційною обмоткою за рахунок меншого числа секцій, дозволяє одержати більш компактні лобові частини, зменшити нагрів обмоток і підвищити реальний ККД, поліпшити форму кривої МРС і, отже, форму механічної характеристики і т.п.

Двошарові обмотки можуть бути виконані у вигляді "м'яких" секцій (з проводу круглого перетину), що укладаються в напівзакриті пази або у вигляді "жорстких" секцій (з проводу прямокутного перетину), які ізолюють та компаундують окремо, а потім укладають у відкриті пази осердя статора.

Вживання "жорстких" секцій знижує вірогідність міжвіткових замикань (за рахунок однозначності порядку прямування витків при укладанні обмотки в пази і збільшення опору міжвіткової ізоляції), а також зменшення вірогідності корпусних і міжфазних замикань (за рахунок зниження вірогідності пошкодження ізоляції при укладанні). Проте вживання "жорстких" секцій і відкритих пазів статора в електродвигунах малих і середніх габаритів має істотні недоліки, у тому числі за рахунок збільшення додаткових втрат в сталі у зв'язку з відкритим пазом статора, збільшення витрати ізоляції, обмотувального дроту і втрат потужності в обмотках за рахунок збільшення довжини секцій обмотки через збільшення довжини лобових частин, а також підвищення трудомісткості виготовлення двигунів за рахунок ускладнення обмотувально-ізолювальних робіт, збільшення числа паянь в схемі обмотки і ін. З урахуванням сказаного прийнято, що для ВАД з важкими умовами роботи "жорсткі" секції доцільно застосовувати, починаючи з потужності 30...40 кВт. Для двигунів, призначених для роботи у відносно легких умовах хімічних, нафтопереробних і газових підприємств, "жорсткі" секції доцільно застосовувати, починаючи з потужності 90...110 кВт. Останнім часом широко використовується ізоляція типу "моноліт", яка забезпечує дуже високу надійність обмотки при найважчих режимах роботи.

Після вибору типу обмотки визначають число витків на фазу обмотки статора W_1 . Визначення числа витків W_1 для вибухозахищених асинхронних двигунів проводиться так само, як і для закритих асинхронних двигунів. При цьому густина струму в обмотках статорів ВАД залежно від потужності і способу охолодження вибирається за рис. 6.6.

В якості обмотувальних дротів обмоток статорів вибухозахищених електродвигунів застосовуються тільки мідні дроти; вживання алюмінієвих обмотувальних дротів для обмоток статорів ВАД не допускається.

Конструкція ізоляції електричної машини визначає надійність і довговічність її роботи, що досягається вибором ізоляційних матеріалів з відповідною електричною і механічною міцністю, нагрівостійкістю і з урахуванням умов роботи електроустановки. Для вибухозахищених електродвигунів, що працюють у вугільній промисловості, на хімічних та нафтоперегінних підприємствах, у вологому і агресивному середовищі, асортимент ізоляційних матеріалів відрізняється від вживаних в машинах нормального виконання.

Важкі умови експлуатації вибухозахищених електродвигунів визначають підвищені вимоги до ізоляції їх обмоток. Вона повинна забезпечувати працездатність електродвигунів як при низьких (-50°C), так і при високих (200°N) температурах, стійкість до різких перепадів температур і термічних циклів, що повторюються, високу тепловіддачу обмоток, високу опірність до вібрацій, тертя і ударів, механічну міцність на розрив і надриг, високі значення електричної міцності, об'ємного і поверхневого опору. Перерахованим вимогам можуть задовольняти системи ізоляції на основі поліімідної плівки, арамідної папери, слюдяних стрічок і термостійких просочувальних складів.

Номенклатура серійних слюдосодержащих стрічок складається із заздалегідь просочених: ЛСЕН-526Т, ЛСК-110СТ, ЛСМ, ЛСУ і непросочених: ЛСКН-160ТТ, ЛСКО-180Т та ЛСКН-135СПл.

Останнім часом розроблено декілька варіантів стрічок, що є композиціями з поліімідною плівкою ПМА, слюдяного папіру та склотканини (ЛСПМ, Елмікаїмід), та призначені для конструкцій ізоляції класу нагрівостійкості Н(180°C).

Просочення обмоток вибухозахищених електродвигунів здійснюється наступними просочувальними складами: поліефірно-епоксидний терморезактивний лак ПЕ-933; компаунд просочувальний КП-34, епоксидний компаунд ПК-11 (все класу нагрівостійкості F), а також кремнійорганічний лак КО-216 (клас нагрівостійкості Н).

Приклади систем ізоляції вибухозахищених електродвигунів наведені в додатку 13 (таблиці Д13.1 і Д13.2).

Підвищити термін служби двигунів можна шляхом вживання вбудованих в обмотку статора датчиків температури.

Вживані для цих цілей датчики ДТР встановлюються безпосередньо на лобових частинах обмоток статора і реагують як на абсолютну температуру ізоляції обмотки, так і на швидкості наростання температури обмотки. Це дозволяє датчику забезпечувати ефективний захист ізоляції від нагріву при будь-яких режимах роботи, включаючи перевантаження двигуна, "перекидання", пуски, обрив фази, короткі замикання обмотки, порушення в системі охолодження та інші нестандартні режими.

6.4.5. Пази і обмотки роторів ВАД

Двигуни з короткозамкнутою обмоткою. Переважна більшість вибухозахищених електродвигунів випускається з алюмінієвою короткозамкнутою обмоткою ротора. Короткозамкнута обмотка з алюмінію, як правило, виконується заливкою пазів ротора. І лише для крупних ВАД іноді алюмінієва "біляча клітка" виконується зваркою з окремих стрижнів.

У зв'язку з тим, що для вибухозахищених двигунів звичайно потрібні підвищені значення пускових моментів при обмежених пускових струмах, для них застосовуються наступні основні типи роторних пазів:

- для двигунів потужністю 4...5,5 кВт застосовуються круглі, овальні або грушовидні пази.
- для двигунів потужністю понад 5,5 кВт звичайно застосовуються глибокі або двохлапні пази, що дозволяють одержати задовільні пускові характеристики.

Співвідношення розмірів пазів ротора вибухозахищених двигунів вибирається так само, як і для пазів закритих асинхронних двигунів, залежно від технологічних можливостей виготівника.

Пази ротора часто виконуються із закритими містками, висота якого виконується мінімальною виходячи з можливостей за умов штампування роторних листів. Звичайно після приточування ротора висота містка перекриття залишається не більше 0,25...0,5 мм залежно від габаритів ротора. Така форма пазів ротора, в порівнянні з напівзакритими пазами, дозволяє зменшити складову пульсації втрат в сталі викликану пульсацією магнітного потоку в повітряному зазорі, а також понизити додаткові втрати, які виникають у напівзакритих пазах, поверхневому шарі ротора внаслідок замикань алюмінію з шліців при обточуванні ротора.

Містки перекриття завтовшки 0,25...0,5 мм в пусковому і робочому режимах насичаються, що приводить до зниження індуктивного опору і збільшення пускового і максимального моментів електродвигуна.

Розміри паза ротора вибираються такими, щоб індукція в зубцях і в спинці (ярмі) ротора не перевищувала допустимих для вибраної марки електротехнічної сталі (звичайно $B_{Z2} \cong 1,8T_l$).

При виборі числа пазів ротора Z_2 керуються оптимальними співвідношеннями числа пазів статора і ротора, наведеними в розділі 10.

У вибухозахищених електродвигунах загального застосування потужністю до 100 кВт застосовують роторні короткозамкнуті обмотки, виконані шляхом заливки алюмінію або його сплавів в круглі, овальні або темно-зелені пази, вирубані в листах осердя ротора. Одночасно відливають короткозамикаючі кільця з вентиляційними лопатками.

Стрижньові обмотки ротора із стрижнями різної форми, у тому числі глибокими і двохклітинними, закладеними в пази ротора і з привареними або спаяними короткозамыкаючими кільцями, застосовуються в двигунах великих потужностей або в спеціальних двигунах великих габаритів (понад 100 кВт). При подвійній зварній "білячій клітці", як правило, короткозамыкаючі кільця виконуються роздільно для кожної клітки; відстань між кільцями верхньої і нижньої клітки не менше 5 мм.

Для ВАД, що застосовуються у вугільній промисловості, конструкція роторних стрижнів для глибоких пазів рекомендується трапецевідною з розположенням широкої сторони трапеції до периферії ротора. При цьому зубці ротора мають однакову ширину за всією довжиною і отже однакову індукцію B_{Z2} .

Для поліпшення охолодження роторної обмотки короткозамыкаючі кільця розташовують на відстані 20-30 мм від пакету ротора, завдяки чому охолоджуюче повітря проходить між пакетом ротора і кільцем. Для поліпшення охолодження лобових частин статорної обмотки на короткозамыкаючих кільцях виконуються вентиляційні лопатки на відстані 50-70 мм одна від одної; вантажі балансування у вигляді скоб закріплюють на кільцях двома болтами з шайбами від самовідгвинчування.

Двигуни з фазним ротором. Вибухозахищені двигуни з фазним ротором виконуються, починаючи з потужності 30 кВт при $2p = 6$ і 8 і рідкісно при $2p = 4$.

Електромагнітний розрахунок і вибір типу обмотки фазного ротора вибухозахищеного двигуна проводиться так само, як і закритих загальнопромислових асинхронних двигунів з фазним ротором. При цьому для ВАД з фазним ротором потужністю вище 40 кВт, як правило, застосовуються двошарові хвильові обмотки, виконані з ізованих стрижнів прямокутного перетину, що закладаються в прямокутні напівзакриті пази (з торця ротора). Обмотка ротора виконується трифазною при з'єднанні фаз в зірку. Густина струму для стрижньової хвильової роторної обмотки вибирається в межах 4,0...5,0 А/мм².

6.4.6. Втрати, коефіцієнт корисної дії, робочі характеристики та пускові властивості ВАД.

Величина втрат в електричній машині визначає значення ККД і її економічність. Крім того, від втрат залежить нагрів машини і, певною мірою, її надійність і довговічність. Зниження втрат, як правило, пов'язане із зменшенням густини струму в обмотках статора і ротора, а також із зменшенням магнітної індукції в осердях. Це приводить до збільшення питомої витрати матеріалів і маси машини.

Для вибухозахищених електродвигунів, також як і для інших електричних машин, існує оптимальний ККД при заданій потужності, при якому електродвигун буде найекономічнішим з умов мінімуму сум втрат на його виготовлення і експлуатацію. При цьому оптимальне значення ККД вибухозахищених електродвигунів звичайно дещо вищий ніж у загальнопромислових асинхронних двигунів таких же потужностей, оскільки середньорічне завантаження ВАД в умовах експлуатації, як правило, значно більше, ніж електродвигунів загального призначення.

Максимальне значення ККД вибухозахищених двигунів має місце звичайно при навантаженні 0,75...0,85 від номінальної потужності двигуна.

При проєктуванні вибухозахищених електродвигунів прагнуть щоб постійні та змінні складові втрат були рівні при навантаженні, близькому до 0,8 номінальної потужності двигуна. При номінальному навантаженні на валу двигуна його змінні втрати звичайно перевищують постійні в 1,2...1,6 рази.

У двополюсних ВАД у зв'язку з великою часткою механічних втрат змінні і постійні складові сумарних втрат при номінальній потужності двигуна розподілені приблизно порівну.

Втрати в активній сталі і електричні втрати в обмотках статора і ротора вибухозахищених асинхронних електродвигунів визначаються за тими ж розрахунковими формулами, що і для закритих асинхронних двигунів загальнопромислового призначення.

Механічні втрати асинхронного вибухозахищеного електродвигуна, так само як і механічні втрати загальнопромислових закритих асинхронних електродвигунів, складаються з втрат на тертя в підшипниках качення, на тертя частин об повітря, втрат, що обертаються, на вентиляцію і на тертя в шітковому контакті для двигунів з фазним ротором. Крім того, у вибухозахищених електродвигунах виникають додаткові механічні втрати на тертя в рухомих вузлах вибухозахисту. Всі види механічних втрат залежать від багатьох чинників: форми і розмірів частин, що обертаються, сорту мастила, температури навколишнього середовища, вибухозахищувачих зазорів в рухомих вузлах вибухозахисту й ін.

Орієнтовно сумарні механічні втрати в підшипниках кочення і на вентиляцію, залежно від діаметру розточування статора можна визначити за кривими, які одержані на основі даних випробувань вибухозахищених двигунів.

Загальні механічні втрати ВАД помітно перевищують механічні втрати закритих асинхронних двигунів загального призначення аналогічних типоразмерів через додаткові втрати на тертя у вузлах вибухозахисту з малими вибухонепрониклими щільними зазорами між рухомими і нерухомими частинами. Загалом можна рахувати, що механічні втрати в рухомих вузлах вибухозахисту досягають від 0,3 до 4 % потужності, що підводиться, при номінальному навантаженні залежно від виконання двигуна по вибухозахисту, частоти обертання і габаритів двигуна, а також від конструкції рухомих вузлів вибухозахисту.

Рівень і характер робочих характеристик вибухозахищених електродвигунів відповідає робочим характеристикам закритих асинхронних двигунів при однакових номінальних потужностях і частотах обертання. ВАД, призначені для тривалого режиму роботи, мають номінальне ковзання в межах 2...6 % з міркувань зниження втрат в обмотці ротора, обмеження нагріву і забезпечення високого ККД двигуна. Менша цифра відноситься до електродвигунів більшої потужності.

Вибухозахищені електродвигуни спеціалізованих виконань, призначені для роботи з відносно частими пусками, виконуються звичайно з підвищеним номінальним ковзанням в межах 8...12%. Це пояснюється прагненням поліпшити динамічну характеристику електродвигуна, а також обмежити пусковий струм при порівняно високому пусковому моменті з метою полегшення умов пуску електродвигуна і обмеження його нагріву при частих пусках.

Основними величинами, що характеризують пускові властивості вибухозахищених електродвигунів є: початковий пуско-: завивання момент, початковий пусковий струм, мінімальний і максимальний обертаючі моменти.

Робочі і пускові характеристики розраховуються аналітичним методом по тій же методиці, що розрахунок асинхронних електродвигунів загального призначення (див. розділ 10).

На додаток до розрахунку пускових характеристик для вибухозахищених електродвигунів проводиться розрахунок теплових втрат і нагрів ротора і статора електродвигуна в процесі пуску; вони залежать від пускового і максимального моментів, від пускового струму, параметрів двигуна і середнього моменту навантаження. Методика розрахунку пускових втрат в роторі, нагріву стрижнів ротора і обмотки статора, а також зовнішніх частин взривонепроницаемой оболонки електродвигуна приведена в [20]. При цьому треба мати у вигляді, що у роторів з двохклітинними пазами термічної небезпеки при пуску електродвигуна піддається звичайно пускова клітка ротора (розташована ближче до повітряного зазора), маса якої складає 15...25% повної маси обмотки ротора. В процесі пуску в пусковій клітці виділяється близько 80% теплових втрат ротора. Нагрів верхньої кромки стрижнів глибокопазного ротора під час пуску електродвигуна в 1,5...2 рази вище середнього нагріву стрижнів.

6.4.6. Тепловий розрахунок ВАД

При роботі вибухозахищеного асинхронного електродвигуна в різних його елементах виділяються втрати, які перетворюються на тепло і називаються тепловими втратами. Тепло, створюване цими втратами, нагріває окремі частини двигуна, підвищуючи їх температуру.

Надмірне підвищення температури може привести до неприпустимого з погляду вибухобезпечності нагріву окремих частин вибухонепрониклої оболонки двигуна. крім того, надмірне підвищення температури обмоток може викликати старіння і руйнування ізоляції обмоток двигуна і, отже, зниження надійності і довговічності в роботі. допустима гранична температура нагріву обмоток визначається класом нагрівостійкості ізоляції обмоток. допустима гранична температура нагріву частин вибухонепрониклої оболонки двигуна визначається виконанням двигуна по вибухобезпечності [4].

Допустимі температури нагрівуючи для різних класів електроізоляційних матеріалів, які застосовуються для вибухозахищених двигунів, наведені в табл. 6.4.

Таблиця 6.4.

Допустимі температури нагріву для різних класів електроізоляційних матеріалів які застосовуються для вибухозахищеного двигунів

Клас нагрівостійкості ізоляції	B	F	H
Допустима температура нагріву °С	130	155	180
Граничне допустиме перевищення температури °С	80	100	125

Задачею теплового розрахунку вибухозахищеного двигуна є визначення підвищення температури нагріву різних частин двигуна над температурою навколишнього середовища. При тепловому розрахунку набувають середні значення температури. в окремих точках обмотки температури можуть

вище середніх. Проте максимальна температура нагріву обмотки повинна нижче за температуру, яку допускають вживані ізоляційні матеріали. За розрахункову температуру навколишнього повітряного середовища приймають температуру $+40^{\circ}\text{C}$.

Рішення задач нагріву і охолодження вибухозахищених двигунів базується на тих же положеннях, що і закритих асинхронних двигунів загального призначення, але з урахуванням специфічних особливостей вибухозахищених двигунів.

Всі гріючі втрати розраховуються методами наведеними в § 10.12. При цьому в розрахунок механічних втрат слід включати втрати в рухомих вузлах вибухозахисту. Збільшення механічних втрат вибухозахищених електродвигунів приводить до збільшення активної складової струму холостого ходу, що у свою чергу приводить до збільшення електричних втрат електродвигуна. У тепловому розрахунку додаткові втрати необхідно приймати рівними $P_{\text{доб}} = 0,015 \frac{P_{\text{ном}}}{\eta_{\text{ном}}}$.

Вибухозахищений двигун є двигуном закритим і, отже, теплоотдающей поверхнею його, через яку передаються в оточуючу середовище всі виникаючі в двигуні втрати, є зовнішня поверхня взривонепроницаемой оболонки, що складається із станини і підшипникових щитів.

У крупних вибухозахищених електродвигунах теплоотдающую поверхню утворюють також трубчасті охолоджувачі, що розташовуються рівномірно по колу станини.

Вибухозахищені двигуни виконуються в корпусі, що обдувається або не обдувається, з ребрами або без ребер. Втрати, що виділяються в міді і активній сталі статора, частково передаються охолоджуваному корпусу станини (оболонці) шляхом теплопровідності, а частково знімаються внутрішнім циркулюючим повітрям. Циркулююче усередині оболонки повітря приймається тепло від поверхонь активної сталі і лобових частин обмоток і переносить його стінкам взривонепроницаемой оболонки (станині і підшипниковим щитам, а в крупних двигунах також до трубчастих охолоджувачів).

Втрати, що виділяються в роторі, також за допомогою циркулюючого повітря вдаються до стінок взривонепроницаемой оболонки. Крім того, частина втрат ротора передається через повітряний зазор в статор і через вал і підшипники – по підшипникових щитах (рис. 6.7).

Сумарні гріючі втрати двигуна кінець кінцем знімаються з поверхні станини і підшипникових щитів, а в крупних двигунах також з трубчастих охолоджувачів, що є частинами взривонепроницаемой оболонки вибухозахищеного двигуна.

При проектуванні вибухозахищених двигунів звичайно використовують спрощені методи розрахунку, які при правильному виборі початкових даних дають результати, близькі до дослідних даних.

Тепловий розрахунок обдуваемого ВАД (потужністю до 100 кВт)

На виступаючому кінці валу, протилежному робочому, кріпиться вентилятор, за допомогою якого забезпечується обдув оребреної або неоробреної зовнішньої поверхні оболонки електродвигуна. Всередині двигуна на роторі є вентиляційні лопатки, які здійснюють перемішування внутрішнього повітря і обдув лобових частин обмотки статора і ротора. За допомогою цих лопаток здійснюється також частково відведення тепла від ротора і передача його внутрішньому повітрю.

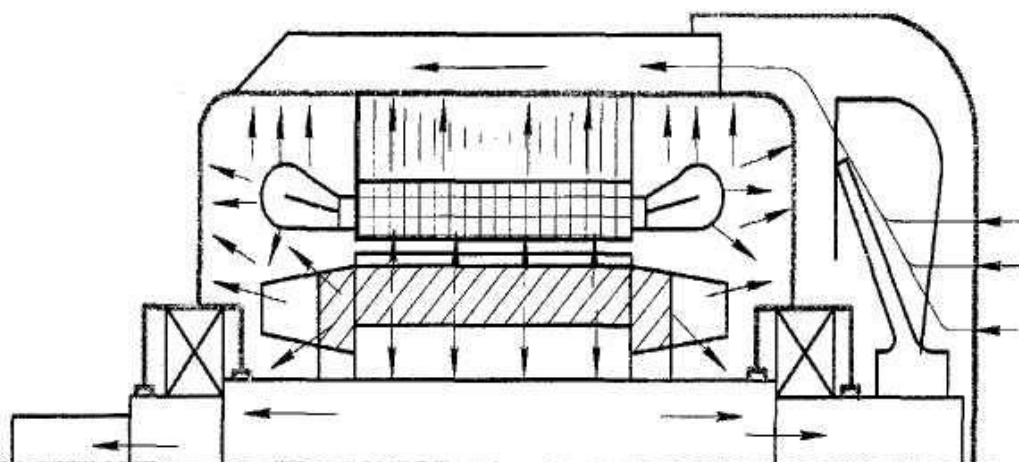


Рис. 6.7. Схема передачі гріючих втрат вибухозахищеного електродвигуна частинам оболонки

Методика теплових розрахунків таких двигунів заснована на ряду наступних спрощуючих допущень відносно фізичної сторони теплових процесів:

- всі теплові втрати статора, у тому числі втрати, в лобових частинах обмотки віддаються в оточуючу середовище через осердя статора, станину, поверхню станини;

- всі теплові втрати ротора і механічні втрати віддаються в оточуючу середовище через підшипникові щити і кришки, а також через крайні частини станини;
- додаткові втрати при навантаженні двигуна розподіляються порівну між статором і ротором;
- сума втрат двигуна, що відводиться потоком охолоджуючого повітря з поверхні станини рівна сумі втрат в статорі плюс половина втрат в роторі.

Вибухозахищені двигуни, так само як і закриті електричні машини взагалі, для збільшення їх тепловіддача виконується, як правило, з ребрами на поверхні корпусу. З погляду кращої тепловіддачі, оптимальна товщина сталевих і чавунних ребер залежно від габаритів двигуна знаходиться в межах від 3 до 12 мм.

З метою забезпечення оптимальної тепловіддачі ребер їх висоту залежно від зовнішнього діаметру станини приймають рівною $(0,12 \dots 0,1) D_a$, а крок ребер по поверхні станини залежно від висоти ребра – $(0,8 \dots 1,0)$.

Умовна оптимальна теплоотдающая поверхня оребреної станини перевищує в 1,8...2,2 рази тепловою поверхню гладкої неоребреної станини.

Тепловий розрахунок вибухозахищеного двигуна з водяним охолодженням статора здійснюється по тій же схемі, що і обдуваного двигуна.

Середній нагрів зовнішньої поверхні оболонки такого двигуна визначається виразом

$$\vartheta = \frac{\sum P}{\alpha_b S_{\text{с.в.}} + \alpha S_{\text{щ}}},$$

де $\sum P$ – сумарні втрати в навантаженому двигуні; α_b – коефіцієнт тепловіддачі з поверхні станини в проточній охолоджуючій воді; $S_{\text{с.в.}}$ – умовна тепловіддаюча поверхня станини, омивана водою; α – коефіцієнт тепловіддачі з поверхні підшипникових щитів в спокійну атмосферу, тобто при нерухомому навколишньому повітрі; $S_{\text{щ}}$ – умовна тепловіддаюча поверхня двох підшипникових щитів (з урахуванням їх оребрення).

Залежно від швидкості руху охолоджуючої води, що омиває теплоотдающую поверхню двигуна, коефіцієнт тепловіддачі води α_b складає від $110 \cdot 10^{-7}$ до $450 \cdot 10^{-7}$ Вт/(м² · °С). В цілому тепловіддача з поверхні станини воді в десятки разів вище за тепловіддачу повітрю.

Швидкість наростання температури обмоток в пускових режимах або при загальмованому роторі є однією з важливих характеристик експлуатаційної надійності обмоток двигуна. Ця характеристика показує, на скільки градусів Цельсія в секунду підвищується температура обмотки статора або ротора при пуску, коли по обмотці протікає пусковий струм, що у декілька разів перевищує номінальний струм (в 5 – 7 разів), а теплові втрати ще не переходять через граничні шари в оточуючий простір, тобто процес нагрівання обмотки адіабатичний.

При розробці вибухозахищених двигунів користуються наступними спрощеними формулами для визначення швидкості наростання температури нагріву обмоток в пускових режимах або при загальмованому роторі двигуна:

- для мідної ізолюваної обмотки статора

$$K_t = \frac{(K_I \Delta_I)^2}{200};$$

- для алюмінієвої короткозамкнутої не ізолюваної від сталі осердя обмотки ротора

$$K_t = \frac{(K_I \Delta_I)^2}{86},$$

де K_t – швидкість наростання температури °С/с; K_I – кратність початкового пускового струму; Δ_I – номінальна густина струму в обмотці, А/мм².

При цьому згідно досвіду виготовлення і експлуатації розрахункова швидкість наростання температури нагріву ізолюваних мідних обмоток статора вибухозахищених двигунів не повинна перевищувати 7-8 °С/с. Розрахункова швидкість наростання температури нагріву алюмінієвих обмоток короткозамкнутих роторів не повинна перевищувати 70-80 °С/с.

6.4.7. Вентиляційний розрахунок

Нагнітальні елементи електричної машини (вентилятор, лопатки і т.п.) виконують роботу, яка виражається в підтримці необхідної для забезпечення необхідної витрати охолоджуючого агента різниці тиску між вхідним і вихідним перетинами вентиляційної мережі. Схеми вентиляції можуть бути нагнітальними і витяжними. При *нагнітальній схемі* повітря спочатку поступає у вентилятор, а потім – у вентиляційну мережу машини. В цьому випадку вентилятор створює надмірний тиск в мережі в порівнянні з атмосферним. При *витяжній схемі* повітря спочатку поступає у вентиляційну мережу, а потім – у вентилятор. В цьому випадку вентилятор створює розрідження у вентиляційній мережі. При русі повітря до вихідного перетину повний тиск повітря в каналах зменшується за рахунок втрат на подолання аеродинамічного опору мережі Z . Різниця тиску між двома перетинами каналу, по якому рухається повітря, визначається за *законом Аткинсона*

$$\Delta p = ZQ^2, \quad (6.7)$$

де Q – витрата повітря.

Для визначення необхідного натиску, створюваного вентилятором, для забезпечення необхідної різниці тиску вимагається розрахувати аеродинамічний опір поверхні вибухозахищеного двигуна, що обдувається, і необхідну кількість охолоджуючого повітря.

Для вентиляційного розрахунку необхідно мати креслення подовжнього і поперечного розрізів двигуна. По цих кресленнях з'ясовують шляхи повітряних потоків і місця очікуваних максимальних нагрівів зовнішньої оболонки вибухозахищеного двигуна. Для цього виконують попередні конструктивні розробки двигуна. За кресленнями цих розробок визначають очікувані лінії і напрями повітряних струменів з можливими їх поворотами, плавними або різкими звуженнями, з розділенням на паралельні струмені і т.п.

Натиск повітря Δp створюється вентилятором, розмір і параметри якого повинні бути такими, щоб забезпечити необхідну різницю тиску, при якій при заданому аеродинамічному опорі Z через повітропровід проходила б необхідна кількість повітря.

Для обдува вибухозахищених двигунів застосовуються в основному відцентрові вентилятори. Відцентрові вентилятори виконуються з радіальними або з похилими або заломленими вперед по напрямку обертання вентилятора лопатками (рис. 2.18). Відцентрові вентилятори з радіальними лопатками мають однакові характеристики при обертанні двигунів в обидві сторони. Вентилятори з похилими або заломленими лопатками мають більш високі, ніж вентилятори з радіальними лопатками, характеристики при обертанні їх у бік нахилу лопаток. При обертанні їх у зворотний бік вони мають погіршені характеристики в порівнянні з вентиляторами з радіальними лопатками. Пригнічуюче більшість вибухозахищених двигунів потужністю до 400 кВт призначено для роботи при будь-якому напрямку обертання і можливості зміни напрямку обертання в процесі експлуатації, тобто вони є реверсивним. Тому для них застосовуються відцентрові вентилятори з радіальними лопатками (реверсивні вентилятори).

Розрахунок відцентрового вентилятора полягає у визначенні діаметрів внутрішньої D_1 і зовнішньої кромки вентилятора, діаметру спрямовуючого (несучого) конуса вентилятора, діаметру сітки вентиляційного кожуха, кута нахилу спрямовуючого (несучого) конуса і аксіальної ширини лопаток b .

Вибухозахищені двигуни потужністю до 1000 кВт мають в основному дві схеми зовнішньої вентиляції. В першій схемі зовнішній вентилятор, розташований на виступаючому кінці валу, обдуває зовнішню поверхню взривонепроницаемого корпусу двигуна, який може бути як оребреним, так і неоребреним (гладким). В другій схемі зовнішній вентилятор проганяє повітря через спеціальний трубчастий охолоджувач. Відмінність в цих схемах вентиляції приводить до різних методів вибору і розрахунку вентиляторів для цих двох систем.

Для практичних цілей, особливо для вибухозахищених двигунів потужністю до 200 кВт при $n \leq 1500$ об/мин, застосовують спрощений метод розрахунку, заснований на експериментальних даних.

Розрахунок в цьому випадку зводиться до перерахунку характеристик раніше виконаного вентилятора для оребрених двигунів на підставі експериментального вибору його оптимальних розмірів.

Основні дані співвідношень розмірів вибраних вентиляторів наступні:

$$D_1 \leq D_k ; D_2 = 0,9D_k ; D_d = 0,9D_k ; D_c = 0,8D_k ; b = 0,2D_k ; \alpha_k = 25^\circ$$

де D_k – внутрішній діаметр вентиляційного кожуха; D_c – зовнішній діаметр станини (без урахування висоти ребра).

Для двигунів з частотою обертання 3000 об/мин і для двигунів потужністю понад 200 кВт розміри вентиляторів вибирають такими, щоб вони не приводили до помітного зниження ККД двигунів. Звично розміри D_2 ; D_c і b вентиляторів таких двигунів приймаються на 20 – 30% меншими в порівнянні з рекомендованими вище для електродвигунів потужністю до 200 кВт при $n \leq 1500$ об/мин.

Число лопаток вентилятора визначається з умови, щоб крок по лопатках, зміряний на зовнішньому діаметрі D_2 , був в межах, де b – ширина лопатки.

Весь вентиляційний розрахунок вибухозахищених оребрених двигунів зводиться до наступного. З умов охолодження двигуна вибирають конструктивно кількість і висоту ребер, виходячи із зовнішнього діаметру взривонепроникаемого корпусу двигуна і висоти ребер, визначають внутрішній діаметр вентиляційного кожуха D_k і потім всю решту розмірів вентилятора.

Розрахунок вентиляторів вибухозахищених двигунів з трубчастою системою охолодження. Трубчаста система охолодження застосовується для вибухозахищених двигунів порівняно великої потужності (понад 200 кВт).

Розрахунок вентилятора в цьому випадку зводиться до наступного.

Заздалегідь розраховують аеродинамічний опір повітропроводу, що складається з опору входу в холодильник (в труби), опори тертя в трубах і опори виходу з труб.

За попереднім значенням опору повітропроводу розраховують необхідну різницю тиску, яку повинен розвивати вентилятор, і вибирають вентилятор.

У разі застосування відцентрового вентилятора з радіальними лопатками (реверсивного) розрахунки виконують стандартними методами.

Оскільки трубчаста система охолодження застосовується для двигунів порівняно великій потужності, то для них вже можливе вживання відцентрових вентиляторів із заломленими або похилими лопатками (нереверсивних вентиляторів). Для розрахунку таких вентиляторів використовують методи розрахунку вентиляторів загальнопромислового вживання.

З огляду на те, що при теплових і вентиляційних розрахунках робиться ряд спрощуючих допущень, остаточні результати теплового і вентиляційного розрахунків і теплового полягання вибухозахищених електродвигунів перевіряють шляхом дослідження дослідних зразків.

§ 6.5. Сучасні серії вітчизняних вибухозахищених асинхронних двигунів

Як зазначалося вище, вибухозахищені асинхронні двигуни є одним з основних елементів електроприводу машин і механізмів у вугільній, хімічній, нафтопереробній, газовій і інших суміжних галузях промисловості, де є вибухонебезпечні види виробництв. Такі двигуни набули широке поширення завдяки простоті конструкції, надійності в роботі і зручності обслуговування. У світі ВАД проєктуються і випускаються у вигляді серій основного виконання, з'єднаних спільністю конструкції при струнко наростаючій шкалі потужностей і висот осі обертання, і необхідних модифікацій, і спеціалізованих виконань.

Автором створення нової вітчизняної серії ВАД є *Український науково-дослідний, проєктно-конструкторський і технологічний інститут вибухозахищеної і рудникової електроустановки* (УкрНДІВЕ), що має багаторічний досвід розробки і організації промислового випуску ВАД серій *ВАО; В; ВР; АІМ, АІУ* і їх модифікацій з урахуванням тенденцій світового електромашинобудування.

Серія включає основне виконання вибухозахищених електродвигунів потужністю від 2,2 до 315 кВт низьковольтної ділянки і 200-400 кВт високовольтної ділянки, а також модифікації і спеціалізовані виконання: по нормах CENELEK, для вентиляторів місцевого провітрювання вугільних шахт, для скребкових і стрічкових конвейерів, для прохідницьких і здобичі комбайнів і стругів, для насосів, з фазним ротором і ін.

Двигуни серії за ваговими, енергетичними і механічними характеристиками знаходяться на рівні кращих зарубіжних аналогів, за настановними і приєднувальними розмірами, шкалі потужностей і їх взаємній прив'язці відповідають вимогам вітчизняних стандартів і рекомендаціям МЕК.

Створення вітчизняної серії вибухозахищених асинхронних електродвигунів потужністю від 2,2 до 315 кВт на рівні кращих світових зразків зажадало рішення цілого ряду дослідницьких, конструкторських, технологічних, виробничих і організаційних задач, які були успішно вирішені і забезпечили її промисловий випуск.

Нижче наведена інформація щодо серій вибухозахищених асинхронних електродвигунів що випускаються вітчизняною промисловістю. Їх області застосування наведені в табл. 6.5.

**Області застосування вибухозахищених асинхронних електродвигунів,
що випускаються вітчизняною промисловістю**

Вигляд двигуна	Коротка характеристика двигуна
	<p><u>Вибухозахищені асинхронні електродвигуни серії ВАО2-280, 315, 355</u> Електродвигуни трифазні асинхронні вибухозахищені з короткозамкненим ротором типів ВАО2-280, ВАО2-315, ВАО2-355 призначені для приводу стаціонарних машин і механізмів в шахтах, небезпечних за газом та пилу, а також у вибухонебезпечних приміщеннях всіх класів і зовнішніх установках, де можуть утворитися вибухонебезпечні суміші газів, пари або пилу з повітрям, віднесені за вибухонебезпекою до категорії ПА, ПВ і груп займистості Т1, Т2, Т3, Т4</p>
	<p><u>Вибухозахищені трифазні асинхронні короткозамкнені електродвигуни серії ВАО5П-280, -315, -355</u> Електродвигуни трифазні асинхронні вибухозахищені з короткозамкненим ротором типу ВАО5П призначені для приводу різних машин і механізмів в шахтах, небезпечних за газом та пилу (маркіровка по вибухозахисту РВ4В), у вибухонебезпечних приміщеннях і зовнішніх установках нафтопереробної, газової і інших галузей промисловості (маркіровка за вибухозахистом ІЕхdІІВТ4)</p>
	<p><u>Вибухозахищені асинхронні електродвигуни серії АИМ</u> Електродвигуни асинхронні трифазні з короткозамкненим ротором вибухозахищені АИМ призначені для експлуатації у вибухонебезпечних зонах приміщень і зовнішніх установок</p>
	<p><u>Вибухозахищені асинхронні електродвигуни серії ВАд450</u> Двигуни серії ВАд450 призначені для роботи в шахтах, небезпечних за газом та пилу, а також у вибухонебезпечних приміщеннях і зовнішніх установках нафтопереробної, газової і інших галузей промисловості. Діапазон потужностей від 200 до 400 кВт; режим роботи тривалий S1; кліматичне виконання У2,5; ступінь захисту двигуна – IP54, зовнішнього вентилятора – IP20; виконання за способом монтажу IM1001; спосіб охолодження ICA 0151.</p>
	<p><u>Вибухозахищені асинхронні електродвигуни серії АИУ</u> Електродвигуни серії АИУ призначені для роботи в якості приводу стаціонарних машин і механізмів у вибухонебезпечних виробництвах хімічної, газової, нафтопереробної і інших галузей промисловості.</p>
	<p><u>Вибухозахищені асинхронні електродвигуни серії 2В250, -280, 2ВР250, -280</u> Електродвигуни серії 2В250, -280, 2ВР250, -280 призначені для приводу стаціонарних машин і механізмів, вживаних у вугільній, хімічній, нафтовій і інших галузях промисловості: двигуни 2В250, 280 – на підприємствах нафтогазохімічних виробництв, виконання по вибухозахисту – ІЕхdІІВТ4; двигуни 2ВР250, 280 – на підприємствах вугільної і сланцевої промисловості, виконання за вибухозахистом – РВ-3В (ЕхdІ для експортних поставок).</p>

Вигляд двигуна	Коротка характеристика двигуна
	<p><u>Електродвигуни типів 3В112 – 3В225 та 3ВР112 –3ВР225</u> Електродвигуни трифазні асинхронні вибухозахищені з короткозамкненим ротором призначені для приводу різних машин і механізмів у вибухонебезпечних виробництвах вугільній, сланцевій (виконання по вибухозахисту РВ (ExdI для експортних поставок)), нафтопереробній, газовій (виконання по вибухозахисту IExdIIВТ4) і інших галузях промисловості.</p>
	<p><u>Електродвигуни серії 4ВР</u> Асинхронні вибухозахищені електродвигуни з короткозамкненим ротором серії 4ВР призначені для приводу механізмів в хімічній, газовій, нафтовидобувній і суміжних галузях промисловості, де можуть утворюватися вибухонебезпечні суміші газів і пари з повітрям (виконання по вибухозахисту IExdIIВТ4/2ExdIIСТ4); ступінь захисту: IP55.</p>
	<p><u>Вибухозахищені асинхронні електродвигуни серії ВА02</u> Електродвигуни високовольтні трифазні асинхронні вибухозахищені з короткозамкненим ротором серії ВА02 призначені для роботи в шахтах, небезпечних за газом та пилу, а також у вибухонебезпечних приміщеннях і зовнішніх установках нафтопереробної, газової і інших галузей промисловості. Діапазон потужностей від 200 до 2000 кВт; режим роботи тривалий S1; кліматичне виконання У2, Т2, ХЛ2, У5, Т5; ступінь захисту двигуна – IP54, зовнішнього вентилятора – IP20; виконання за способом монтажу IM1001; спосіб охолодження ICA 0151.</p>
	<p><u>Вибухозахищені асинхронні електродвигуни серії 2ЕДКОФ(В)250</u> Електродвигуни трифазні асинхронні короткозамкнуті вибухозахищені серії 2ЕДКОФ(В) 250 призначені для багаторухового приводу скребкових і стрічкових конвейерів, перевантажувачів і прохідницьких комбайнів у вугільних шахтах, небезпечних за газом та вугільному пилу.</p>
	<p><u>Вибухозахищені асинхронні електродвигуни серії 2ЕДКЛОФ250</u> Електродвигуни трифазні асинхронні короткозамкнуті вибухозахищені типу 2ЕДКЛОФ250 призначені для приводу стрічкових конвейерів, що працюють у вугільних і сланцевих шахтах, небезпечних за газом (метан), вугільному і сланцевому пилу.</p>
	<p><u>Вибухозахищені асинхронні електродвигуни типу ЕДКОФВ315</u> Електродвигуни трифазні асинхронні короткозамкнуті вибухозахищені серії ЕДКОФВ315 призначені для приводу прохідницьких комбайнів, виємочных агрегатів, скребкових і стрічкових конвейерів, що працюють у вугільних і сланцевих шахтах, небезпечних за газом та пилу.</p>

Вигляд двигуна	Коротка характеристика двигуна
	<p><u>Вибухозахищені асинхронні електродвигуни серії ЗЕДКОФ250</u> Електродвигуни трифазні асинхронні короткозамкнуті вибухозахищені серії ЗЕДКОФ250 призначені для багаторухового приводу скребкових і стрічкових конвейерів, перевантажувачів і прохідницьких комбайнів у вугільних шахтах, небезпечних за газом та вугільному пилу.</p>
	<p><u>Вибухозахищені асинхронні електродвигуни типу ЕКВФ(Т) 315М12/4</u> Електродвигуни трифазні двошвидкісні асинхронні вибухозахищені з короткозамкнутим ротором серії ЕДКВФ315М(L)12/4, -355 призначені для приводу скребкових і стрічкових конвейерів, перевантажувачів, прохідницьких комбайнів і інших механізмів, що працюють у вугільних і сланцевих шахтах, небезпечних за вмістом газу і вугільного (сланцевого) пилу.</p>
	<p><u>Вибухозахищені асинхронні електродвигуни типу 2EKBE4-200, 2EKBE4-200-2</u> Електродвигуни трифазні асинхронні короткозамкнуті вибухозахищені 2EKBE4-200, 2EKBE4-200-2 в корпусі енергоблока призначені для приводу комбайнів РКУ10, РКУ13, ГШ200Б, ГШ200В для експлуатації у вугільних і сланцевих шахтах, небезпечних за газом (метан) і вугільному пилу.</p>
	<p><u>Вибухозахищені асинхронні електродвигуни типу ЕКВ4-140, ЕКВ4-185</u> Електродвигуни трифазні асинхронні короткозамкнуті вибухозахищені призначені для приводу комбайнів 1ГШ 68, МК67и МК67и (ЕКВ4-140) і 1ГШ68Е (ЕКВ4-185) і інших механізмів, вживаних у вугільних і сланцевих шахтах, небезпечних за газом (метан) і вугільному пилу.</p>
	<p><u>Вибухозахищені асинхронні електродвигуни 4ЕДКО4-110, 4ЕДКО4-110-2, 4ЕДКО4-120</u> Електродвигуни трифазні асинхронні короткозамкнуті вибухозахищені призначені для приводу очисних комбайнів: 1К101У, 2К52МУ, КШ1КГУ (4ЕДКО4-110, 4ЕДКО4-120); прохідницьких комбайнів типу 4ПП (4ЕДКО4-110-2) і інших механізмів, вживаних у вугільних і сланцевих шахтах, небезпечних за газом (метан) і вугільному пилу.</p>
	<p><u>Двигатель асинхронный вибухозахищений типу ЕКВК 3,5-200-01</u> Двигун асинхронний типу ЕКВК 3,5-200-01, призначений для роботи від трифазної мережі змінного струму в підземних виробленнях вугільних шахт, небезпечних за вмістом метану або вугільного пилу, як привід виконавчого органу очисного комбайна КА200.</p>
	<p><u>Двигатель асинхронный вибухозахищений типу ЕКВК 4-220</u> Двигун асинхронний типу ЕКВК 4-220, призначений для роботи від трифазної мережі змінного струму в підземних виробленнях вугільних шахт, небезпечних за вмістом метану або вугільного пилу, як привід виконавського органу очисного комбайна УКД200-250.</p>

Вигляд двигуна	Коротка характеристика двигуна
	<p>Вибухозахищені асинхронні електродвигуни типу EB5UC Електродвигун трифазний асинхронний короткозамкнутий вибухозахищений EB5UC призначений для приводу стругової установки УСЗ і інших механізмів, вживаних у вугільних і сланцевих шахтах, небезпечних за газом (метан) і вугільному пилю.</p>
	<p>Вибухозахищені асинхронні електродвигуни типу 2EKB3,5-90, 2EKB3,5-100 Електродвигуни трифазні асинхронні короткозамкнуті вибухозахищені 2EKB3,5-90, 2EKB3,5-100 призначені для приводу комбайна K103M і інших механізмів, вживаних у вугільних і сланцевих шахтах, небезпечних за газом (метан) і вугільному пилю.</p>
	<p>Вибухозахищені асинхронні електродвигуни типу EKB4-250 Електродвигун трифазний асинхронний короткозамкнутий вибухозахищений EKB4-250 – призначений для приводу комбайна ГШ500 і інших механізмів, вживаних у вугільних і сланцевих шахтах, небезпечних за газом (метан) і вугільному пилю</p>
	<p>Вибухозахищені електродвигуни типу EKB4-30 Двигуни трифазні асинхронні вибухозахищені з короткозамкнутим ротором типу EKB4-30 призначені для частотно-регульованого приводу подачі очисного комбайна УКН400, що працює в шахтах небезпечних за газом (метан) і вугільному пилю (маркіровка по вибухозахисту РВЗВІа).</p>
	<p>Вибухозахищені асинхронні електродвигуни типу EKB4-30-6, EKB4-45-6, EKB4-60-6 Електродвигуни трифазні асинхронні короткозамкнуті вибухозахищені EKB4-30-6, EKB4-45-6, EKB4-60-6 призначені для приводу подачі очисних комбайнів УКД300Б, КДК500, КДК700 (відповідно), а також для приводу гідросистеми комбайна КДК700 (EKB4-30-6), працюючих у вугільних шахтах, небезпечних за газом (метан) і вугільному пилю.</p>
	<p>Вибухозахищені асинхронні електродвигуни типу EKB4-150, EKB5-250B, EKB6-355 Електродвигуни трифазні асинхронні короткозамкнуті вибухозахищені типу EKB4-150, EKB5-250B, EKB6-355 призначені для приводу виконавського органу очисних комбайнів УКД300Б, КДК500, КДК700 (відповідно), працюючих у вугільних шахтах, небезпечних за газом (метан) і вугільному пилю</p>

Вигляд двигуна	Коротка характеристика двигуна
	<p><u>Вибухозахищені асинхронні електродвигуни серії ВАОК-315, 355, 450</u> Електродвигуни трифазні асинхронні вибухобезпечні з контактними кільцями серії ВАОК призначені для забезпечення роботи (із зниженою частотою обертання) стаціонарних машин і механізмів в шахтах, небезпечних за газом та пилом, а також у вибухонебезпечних зонах приміщень і зовнішніх установок, де можуть утворюватися вибухонебезпечні суміші газів і пари з повітрям, віднесені до категорії ІІА і груп займистості Т1, Т2, Т3, Т4.</p>
	<p><u>Вибухозахищені асинхронні електродвигуни АИУВ250S2</u> Електродвигун трифазний асинхронний короткозамкнутий типу АИУВ250S2 призначений для приводу стаціонарних вентиляторів місцевого провітрювання ВМЦ8 у вугільних і сланцевих шахтах, небезпечних за газом (метан) або вугільному пилом. Виконання по вибухозахисту – РВ (ExdI для експортних поставок). Виконання за способом монтажу – ІМ4001. Клас нагрівостійкості ізоляції – F.</p>
	<p><u>Вибухозахищені асинхронні електродвигуни типу ЕКВ4-250</u> Електродвигун трифазний асинхронний короткозамкнутий вибухозахищений ЕКВ4-250 – призначений для приводу комбайна ГШ500 і інших механізмів, вживаних у вугільних і сланцевих шахтах, небезпечних за газом (метан) і вугільному пилом</p>
	<p><u>Електродвигатель ВАОПК-280</u> Електродвигуни трифазні асинхронні вибухозахищені з короткозамкнутим ротором типу ВАОПК призначені для приводу прохідницьких комбайнів ПК, ПК, ШБМ і інших, експлуатованих у вугільних, сланцевих і соляних шахтах.</p>
	<p><u>Вибухозахищені асинхронні електродвигуни з контактними кільцями типу ВРК-280</u> Електродвигуни трифазні асинхронні вибухозахищені з контактними кільцями серії ВРК призначені для забезпечення роботи стаціонарних машин і механізмів в шахтах, небезпечних за газом та пилом.</p>
	<p><u>Вибухозахищені асинхронні електродвигуни ВРМ132М2, 2ВРМ160М2</u> Електродвигуни призначені для приводу шахтних вентиляторів місцевого провітрювання.</p>

Вигляд двигуна	Коротка характеристика двигуна
	<p><u>Вибухозахищений асинхронний електродвигун ДАКр-315М8</u> Електродвигун асинхронний кран з контактними кільцями типу ДАКр призначений для роботи в морських портах. Двигун є взаємозамінним по електричних характеристиках і габаритно-приєднувальних розмірах з електродвигуном АRRK-314-8 (виробництво – Німеччина)</p>
	<p><u>Вибухозахищені асинхронні електродвигуни BPM280S4, BP2M280S4</u> Електродвигуни трифазні асинхронні вибухобезпечні короткозамкнуті типів BPM280S4, 2BP2M280S4 призначені для роботи як привід вентиляторів місцевого провітрювання ВМЕ2-10 у вугільних і сланцевих шахтах, небезпечних за газом та пилю.</p>
	<p><u>Вибухозахищені асинхронні електродвигуни АИМП80, 132</u> Електродвигуни призначені для роботи як привід погрузних насосів типу ГНОМ, перекачуючих нефтестоки насосних станцій магістральних нафтопроводів.</p>
	<p><u>Вибухозахищені асинхронні електродвигуни серії АИМТ90, 100, 112, 132</u> Електродвигуни призначені для роботи на под'ємнотранспортних і інших механізмах, де потрібна швидка зупинка механізмів і утримання їх в загальмованому стані.</p>
	<p><u>Двигатели асинхронні типів 2АИМТ90, 2АИМТ100, 2АИМТ112 и 2АИМТ132</u> Двигуни 2АИМТ асинхронні вибухозахищені з гальмами призначені для роботи на підйомно-транспортних механізмах у вибухонебезпечних виробництвах хімічною, газовою, нафтопереробною і інших суміжних галузях промисловості в районах з помірним (виконання У) і тропічним (виконання Т) кліматом категорій розміщення 2 і 5</p>
	<p><u>Вибухозахищені асинхронні електродвигуни серії АИМС</u> Електродвигуни призначені для роботи як привід стаціонарних машин і механізмів у вибухонебезпечних виробництвах хімічною, газовою, нафтопереробною і інших галузей промисловості.</p>
	<p><u>Вибухозахищені асинхронні електродвигуни серії АИМА63, 71, 80</u> Електродвигуни призначені для приводу замочної трубопроводної арматури, встановлюваної на комплектних технологічних лініях по виробництву мінеральних добрив. Застосовуються у вибухонебезпечних зонах приміщень і зовнішніх установок, в яких можливе утворення сумішей газів і пари з повітрям.</p>

Вигляд двигуна	Коротка характеристика двигуна
	<p>Вибухозахищені асинхронні електродвигуни серії ВАСО4-13-12 Двигуни типу ВАСО4-13-12 призначені для роботи від мережі змінного струму напругою 380 В, частотою 50 Гц як безредукторний привід апаратів повітряного охолодження, що використовуються в технологічних процесах хімічної, газової, нафтопереробної галузей промисловості, в яких можливе утворення вибухонебезпечних сумішей газів, пари або пилу з повітрям, віднесеного за вибухонебезпекою до категорій ІІА, ВЗРБ, групам Т1, Т2, Т3, Т4 (виконання по вибухозахисту 1ExdІІВТ4).</p>
	<p>Вибухозахищені асинхронні електродвигуни ВАСО2 Електродвигуни призначені для тривалого режиму роботи від мережі змінного струму напругою 380, 660 та 6000 В частотою 50 Гц як безредукторний привід апаратів повітряного охолодження, розташованих у вибухонебезпечних зонах всіх класів, в яких за умов роботи можливе утворення вибухонебезпечних сумішей.</p>
	<p>Вибухозахищені асинхронні електродвигуни серії ВАОВ, ВАОВ2 Призначені для приводу вертикальних нафтових підпірних насосів магістральних нафтопроводів в тривалому режимі роботи – S1.</p>
	<p>Вибухозахищені асинхронні електродвигуни ВРП Призначені для приводу прохідницьких комбайнів, насосів, штовхачів, стрічкових конвейерів, вантажних машин і ін.</p>
	<p>Вибухозахищені асинхронні електродвигуни ВАОУ Призначені для приводу в тривалому режимі роботи – S1 вуглєсосів і насосів головного водовідливу в шахтах, небезпечних за газом та пилом. Виконання по вибухозахисту – РВ (ExdI).</p>

6.5.1. Вибухозахищені асинхронні електродвигуни загального застосування

Електродвигуни низьковольтної ділянки серії (рис. 6.8) виконані у вибухонепроникному виконанні РВ (для вугільної промисловості) і ІExdІІВТ4 (для підприємств нафтової, газової, хімічної і інших суміжних галузей промисловості).

Виробництво двигунів нижньої низьковольтної ділянки серії організовано на трьох підприємствах України:

– ВАТ "Южелектромаши" – ділянка одержала назву АИУ, АИМ 90-180 (потужністю 2,2...30 кВт);

ВАТ "Першотравненський електромашинобудівний завод ім. К. Маркса" – 3В, 3ВР112...180 (потужністю 5,5...30 кВт);

– ВАТ "Донбасс-електромотор" – АДВ, АДВР 112...180 (потужністю 5,5...30 кВт).

Старші габарити двигунів загального вживання випускаються на:

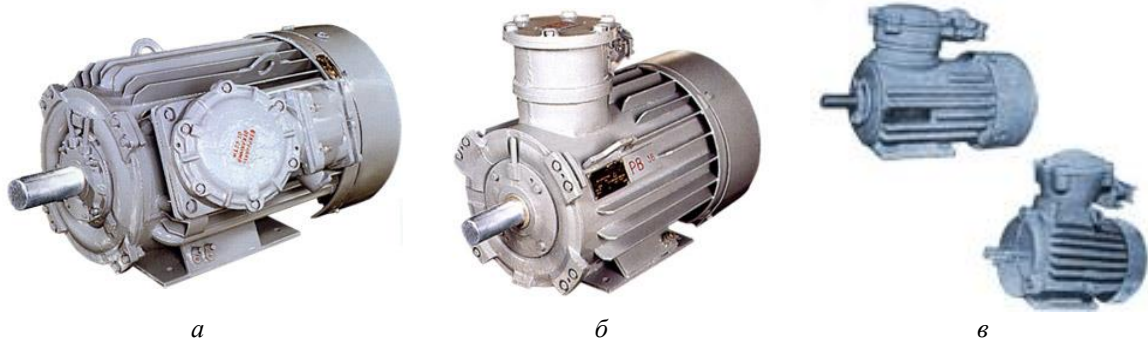


Рис. 6.8. Низьковольтні вибухозахищені асинхронні електродвигуни загального застосування серії ВАО2 (а), серій ЗВ та ЗВР (б) й серії АИМ та АИУ (в)

- ВАТ "ПЕМЗ ім. К. Маркса" і одержали назву ЗВ, ЗВР-200, -225 (потужністю 37...55кВт), 2В, 2ВР250...280 (потужністю 75...110 кВт) і ВАО2-280, -315, -355 (потужністю 160...315 кВт);
- ВАТ "ЗКЕМ", розташованому на території ВАТ "Південелектромаш", випускаються двигуни загального вживання ВАО5К-280, -315, -355 (потужністю 110...315 кВт).

Двигуни виконані на однакових активних частинах і взаємозамінні за настановними і приєднувальними розмірами.

Охолодження двигунів від власного вентилятора, розташованого на валу двигуна і закритого кожухом. Станини мають ребрення для поліпшення охолодження статора.

Електродвигуни високовольтної ділянки серії ВАД (рис. 6.9) виконані у вибухонепроникному виконанні РВ (для вугільної промисловості) і 1ЕхdIIВТ4 (для підприємств нафтової, газової, хімічної і ін. галузей промисловості). При розробці конструкції двигунів ВАД основну увагу звернуте на забезпечення високої експлуатаційної надійності.

Вибухозахисні асинхронні електродвигуни високовольтної ділянки серії також випускаються на двох підприємствах України:

- ЗАТ "Завод великих машин" – ВАД450 (потужністю 200...400 кВт, 6 кВ);
- ВАТ "ПЕМЗ ім. К. Маркса" – ВАО2-450, -560, -630 (потужністю 200...2000 кВт, 6кВ).

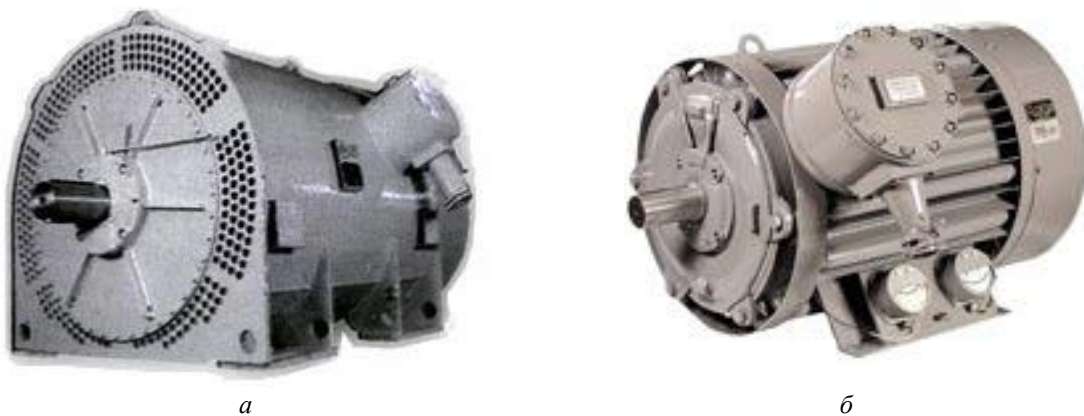


Рис. 6.9. Високовольтні вибухозахищені асинхронні електродвигуни загального застосування серій ВАО2-450 (а) та ВАД-450 (б)

Станина виконується з зварної труби, до зовнішньої поверхні якої приварюються патрубків ввідного пристрою, подовжніми ребрами і подовжніми трубами, по яких проходить повітря внутрішньої циркуляції. Станина, ребра, патрубки і лапи виконані з листового сталевого прокату. Статор двигуна складається з осердя, виконаного з шихтованих листів електротехнічної сталі, і обмотки статора, виконаної з дроту ПЕТВСД. Клас ізоляції обмотки статора двигунів ВАД – "F" з використанням по класу "В". Ротор заливається алюмінієм А5-А7Е. Разом з короткозамикаючими кільцями відвідної вентиляційні крила, призначені для відведення тепла з короткозамкнених кілець обмотки ротора і поліпшення охолодження обмотки статора.

Підшипникові щити і кришки підшипників виконують з чавуну марки СЧ15. Підшипникові вузли мають спеціальні пристрої для поповнення підшипникових камер мастилом без зупинки двигуна і для видалення відпрацьованого мастила без розбирання вузлів. В двигунах застосовані роликаний підшипник з боку робочого кінця валу і кульковий з протилежної сторони.

Повітряне охолодження двигунів ІСО151.

Електродвигуни високовольтної ділянки серії ВАО 2-450-630 виконані у вибухозахищеному виконанні РВ для вугільної промисловості і ІЕхдПВТ4 для нафтової, хімічної, газової і ін. галузей промисловості.

Станина двигунів виконується з розподілом по периметру трубчастим холодильником сталевий зварної конструкції. Статор і ротор виконані пакетними для поліпшення охолодження.

6.5.2. Спеціальні рудникові вибухозахищені електродвигуни для приводу скребкових конвейерів

Рудникові вибухозахищені електродвигуни, призначені для приводів шахтних забійних машин і механізмів, розраховуються на можливість транспортування їх у вугільних забоях і тому корпуси їх виконуються з міцного металу – сталі або високоміцного чавуну.

Для приводів скребкових конвейерів у вугільних шахтах, небезпечних по газу (метан) або вугільному пилю, застосовуються спеціальні рудникові вибухозахищені електродвигуни ЕВКДВ-250, -315; ЕДКОФ-250, -315, -355; ЕКВФ-315, -355 (табл. 6.5). Ці електродвигуни мають високу перевантажувальну здатність і високі пускові моменти при порівняно низьких пускових струмах. Кратності

початкових пускових моментів $\frac{M_{п}}{M_{ном}}$ конвейерних електродвигунів знаходяться в межах 2,5...2,8,

кратності максимальних моментів $\frac{M_{max}}{M_{ном}}$ в межах 2,7 – 3,0, кратності пускових струмів $\frac{I_{п}}{I_{ном}}$ в межах

6...6,5.

Конструктивно такі двигуни виконуються в двох видах виконань:

- у ребристому сталевому корпусі і зовнішнім обдувом від власного вентилятора;
- у сталевому корпусі з водяним охолодженням статора.

Електродвигуни з повітряним охолодженням серійно випускаються в діапазоні потужностей від 22 до 250 кВт при синхронній частоті обертання 1500 об/мин і 75-90 кВт при синхронній частоті обертання 1000 об/мин. Режим роботи тривалий – S1. Допускається робота в режимі S2, S4 при ПВ-60.

Виконання електродвигунів по монтажу – фланцеве, з фланцем на станині, для горизонтальної установки.

Коробки виводів конвейерних електродвигунів мають по два введення для силових кабелів живлення і по одному введенню для кабелю кіл дистанційного керування. Це дає можливість здійснювати транзитне живлення і одночасний пуск електродвигунів від одного пускача в багатоприводних конвейерах і дозволяє дистанційно управляти роботою конвейера безпосередньо від приводу за допомогою кнопочного поста.

У коробці виводів є шість силових прохідних контактних затисків, що забезпечує зручність перемикання обмотки статора із зірки на трикутник або, навпаки, при зміні живлячої напруги, наприклад з 660 на 380 В. В коробці виводів є також три допоміжні контактних затискача для підключення кіл теплового захисту і дистанційного керування електродвигуном.

Обмотки статорів конвейерних електродвигунів мають посилену масло- і вологостійку ізоляцію класу нагрівостійкості Н. Від небезпечних перегрівів обмотки оберігаються тепловим захистом, що забезпечує відключення електродвигунів при перевищеннях температури обмотки статора понад допустимі норми. При цьому температурні датчики теплового захисту розташовуються безпосередньо на лобових частинах обмотки статора.

Конвейерні електродвигуни виконуються з «жорсткими» обмотками статорів, які закладаються у відкриті пази сердечника статора.

Роторні обмотки виконуються двох видів:

1 – двохклітинні, залиті алюмінієм з лопатками на короткозамкнутих кільцях для внутрішнього охолодження.

2 – двохклітинні стрижньові обмотки. Верхня клітка – латунні стрижні, спаяні з мідними короткозамикаючими кільцями. Нижня клітка – мідні стрижні трапецеїдальної форми, спаяні з мідними короткозамикаючими кільцями. Така конструкція роторної обмотки виключає виплавку стрижнів при перевантаженнях або коротких замиканнях двигунів.

Електродвигуни виконуються у пилеводозахищеному виконанні (ступінь захисту IP54), що запобігає попаданню пилю і води всередину електродвигуна. Вони мають спеціальні пристрої для поповнення підшипникових вузлів консистентним мастилом, що дозволяє уникати від'єднання електродвигунів від редуктора конвейера при поповненні їх підшипникових вузлів мастилом.

Конструктивні особливості спеціалізованих вибухобезпечних конвейерних електродвигунів направлені на забезпечення необхідної надійності і працездатності їх в особливо важких умовах експлуатації в підземних виробленнях вугільних шахт.

Конвейерні вибухозахищені електродвигуни з водяною системою охолодження зовнішньої оболонки статора одне – і двохшвидкісні призначені для більш потужних скребкових конвейерів. Вони серійно випускаються в діапазоні потужностей 110-500 кВт.

Застосування водяного охолодження оболонки статора дозволяє значно збільшити номінальну потужність електродвигуна в порівнянні з повітряним охолодженням або понизити його габарити при однаковій номінальній потужності.

Обмотки статора мають ізоляцію класу нагрівостійкості Н, просочених водостійким компаундом типу «Моноліт-2» або «ЕЛПЛАСТ». Обмотка ротора – двохклітинна лита з алюмінію або двохклітинна стрижньова, аналогічні обмоткам двигунів з повітряним охолодженням.

Коробка виводів розташована на задньому підшипниковому щиті. Для з'єднання з редуктором в цих двигунах може бути виконаний свій робочий кінець валу або порожнистий вал для з'єднання за допомогою торсіонного валу.

Двигуни мають фланцеві виконання з посиленою конструкцією фланців для горизонтального положення.

6.5.3. Спеціальні вибухозахищені асинхронні електродвигуни для приводів вугільних комбайнів

У приводах вугільних комбайнів добичі застосовуються спеціальні вибухозахищені асинхронні електродвигуни (табл. 6.5). Конструктивно комбайнові електродвигуни істотно відрізняються від вибухозахищених електродвигунів загального вживання формою і підвищеною жорсткістю корпусу. Розроблено і серійно освоєно два види двигунів з прямокутною і круглою формою корпусу.

Двигуни з прямокутною формою корпусу в зібраному комбайні є його середньою частиною, що зв'язує подаючу і ріжучу частини.

Форма поперечного перетину таких двигунів визначається формою привалочної поверхні редуктора вугільного комбайна. Передній і задній торці корпусу мають фланці з отворами під шпильки і болти, за допомогою яких до двигуна кріпляться редуктори. Тому корпус комбайнового електродвигуна має прямокутну форму і достатньо жорстку конструкцію, оскільки він одночасно виконує роль рами, зв'язуючої частини вугільного комбайна. На рис. 6.10 наведені різні конструкції комбайнових електродвигунів.

Для комбайнів з поперечними розміщеннями обох виконавчих органів створені і випускаються потужні компактні вибухозахищені асинхронні двигуни, кожний з яких розміщений усередині поворотного редуктора відповідного виконавчого органу. Двигуни мають круглу форму корпусу статора з винесеною назовні коробкою виводів.

Комбайнові електродвигуни випускаються на синхронну частоту обертання 1500 об/мин в діапазоні потужностей від 7,5 до 315 кВт, на напругу 380, 660 і 1140 В.

Конструкції комбайнових електродвигунів за способом охолодження можна розділити на чотири групи:

- 1) з природним охолодженням статора і внутрішньою направленою циркуляцією повітря (двигуни типів ЭДК і МАД);
- 2) із зовнішнім обдувом статора і самовентиляцією ротора (двигуни типа ЕДКО);
- 3) з водяним охолодженням статора і самовентиляцією ротора (двигуни типа ЕКВ);
- 4) з водяним охолодженням статора і охолодженням внутрішньої порожнини діелектричною рідиною (двигуни типа ЭКВЖ).

В умовному позначенні електродвигуна букви позначають: Э, ЭД -електродвигун; К – комбайновий; В – водяне охолодження статора; О -обдуваємий; Ж – із заповненням внутрішньої порожнини діелектричною рідиною; УС – для стругової установки; цифра, що наводиться після букв, позначає висоту електродвигуна в дециметрах; цифра після першого тире потужність в кіловатах; цифра після другого тире – порядковий номер модифікації.

Електродвигуни першої групи використовуються, в основному, на широкозахватних комбайнах, а також в тих випадках, де застосування форсованого охолодження неможливе.

Електродвигуни другої групи застосовуються для приводу вузькозахватних комбайнів і в тих випадках, коли відсутнє джерело промислового водопостачання. Двигуни мають оребрену станину і зовнішній вентилятор.

Електродвигуни третьої групи використовують на вузькозахватних комбайнах з високою енергоозброєністю, а також на стругах і скреперостругах. В двигунах передбачено водяне охолодження статора шахтною водою.

Електродвигуни четвертої групи були розроблені для підвищення ефективності охолодження двигунів третьої групи типа ЕКВ. Така конструкція системи охолодження дозволяє збільшувати потужність двигуна до 500 кВт. Як діелектрична рідина використовується мастило ФМ5, 6АП.

Режими роботи електродвигунів вугільних комбайнів характеризуються різними змінами навантажень і частими пусками. Практично комбайнові електродвигуни працюють в повторно-короткочасному режимі. При цьому графік роботи і відносну тривалість включення важко або майже неможливо визначити. Число включень комбайнового електродвигуна в годину досягає 100...120.

Специфічні умови експлуатації вугільних комбайнів пред'являють особливі вимоги до робочих характеристик електродвигунів, що застосовуються для їх приводу. Навантаження, яке може стійко нести електродвигун при роботі комбайна в певних умовах, визначається перш за все максимальним моментом електродвигуна, тобто його перевантажувальною здатністю. Для нормальної і високопродуктивної роботи вугільного комбайна необхідно, щоб комбайновий електродвигун розвивав в умовах експлуатації не тільки відповідний максимальний момент, але і мав необхідний пусковий момент, а також необхідні параметри теплової потужності.

При виборі пускових характеристик рудникових вибухозахищених електродвигунів, призначених для приводу забійних машин і механізмів, у тому числі вугільних комбайнів, доводиться рахуватися з тим, що фактичні пускові моменти, що розвиваються електродвигунами в умовах шахтних мереж, що характеризуються відносно малою потужністю і великою протяжністю, набагато менше стенових. Фактичний або реальний пусковий момент рудникового електродвигуна залежить від пускового струму і параметрів живлячої шахтної мережі. При великих кратностях пускових струмів пуск електродвигуна супроводжується значним падінням напруги в живлячій мережі, що приводить до різкого зниження пускового моменту електродвигуна, який пропорційний квадрату напруги живлячої мережі.

Зменшення шкідливого впливу пускових струмів в умовах малопотужної шахтної мережі на пускові характеристики забійних електродвигунів досягається вживанням більш високої номінальної напруги (наприклад, 660 замість 380 В).

Якщо обмотку статора електродвигуна перемкнути з напруги 380 на 660 В, то його пусковий струм зменшується в 1,73 рази. В результаті цього зменшується втрата напруги в шахтному трансформаторі і в мережі, що живить електродвигун, а напруга на затискачах електродвигуна при його пуску менше відхиляється від номінального. Завдяки цьому реальний пусковий момент електродвигуна зростає.

За час пуску електродвигун споживає підвищений пусковий струм, тому при роботі електродвигуна в режимі частих пусків відбувається інтенсивний нагрів його обмоток, особливо ротора. Пуск комбайнового електродвигуна проводиться, як правило, при зниженій напрузі унаслідок великого падіння напруги в живлячій шахтній мережі і часто під навантаженням.

Якщо буде знижена напруга, що підводиться до електродвигуна, то електродвигун розвиватиме момент, що вимагається робочою машиною, при збільшеному ковзанні, тобто при меншій частоті обертання ротора. При збільшенні ковзання збільшується струм в роторі і в статорі електродвигуна, що приводить до збільшення нагріву електродвигуна.

При частих включеннях нагрів роторів може досягати великих значень, достатніх для виправлення алюмінію роторної клітки. При кожному включенні комбайнового електродвигуна в його обмотках, особливо в лобових частинах, виникають значні динамічні зусилля. Під дією цих зусиль відбуваються зсув і вібрація секцій обмотки, що, кінець кінцем, приводить до механічного пошкодження ізоляції.

Періодичні нагриви і охолодження електродвигунів є причиною утворення конденсату в їх внутрішніх порожнинах. При роботі електродвигуна повітря в його внутрішній порожнині нагрівається, розширяється і частково виходить назовні через вибухонепроникні щілини. При паузах і зупинках електродвигун охолоджується і повітря з навколишньої шахтної атмосфери, що має відносну вологість до 98%, засмоктується у внутрішню порожнину електродвигуна. Такий процес обміну повітря в оболонці називається «диханням» електродвигуна. В процесі охолодження електродвигуна, коли температура повітря в його оболонці опускається нижче за точку випадання роси, у внутрішній порожнині електродвигуна конденсується волога. Оскільки «дихання» електродвигуна відбувається систематично, то з часом в його оболонці може нагромадитися значна кількість води.

Для зменшення утворення конденсату у внутрішній порожнині електродвигуна при проектуванні рудникових вибухобезпечних електродвигунів прагнуть того, щоб максимально зменшити вільний об'єм його внутрішньої порожнини. При «диханні» електродвигуна разом з навколишнім повітрям у внутрішню порожнину його засмоктуються дрібні фракції вугільного пилу, що може привести до порушення його ізоляції і, як наслідок, до появи витоків струму, а іноді і до пробоя на корпус.

Із сказаного виходить, що рудникові вибухобезпечні електродвигуни приводу вугільних комбайнів працюють в особливо важких умовах експлуатації. Тому при їх проектуванні і виготовленні приймається ряд заходів, направлених на забезпечення необхідної експлуатаційної надійності електродвигунів.

Комбайнові електродвигуни мають високу перевантажувальну здатність і високі пускові моменти при порівняно низьких пускових струмах. Кратності початкових пускових моментом $\frac{M_{п}}{M_{ном}}$

таких електродвигунів знаходяться в межах $2,5 \dots 3,0$, кратності максимальних, моментів $M_{\max} / M_{\text{ном}}$ в межах $3,0 \dots 3,5$, кратності пускових струмів в межах $5 \dots 6$.

Обмотки статорів комбайнових електродвигунів виконуються жорсткими секціями, що закладаються у відкриті пази. Вони мають посилену масло- і вологостійку ізоляцію класу нагревостойкості Н, виконувану на основі кремнійорганічних матеріалів. При цьому розрахунковий нагрів обмоток при номінальній потужності в тривалому режимі роботи комбайнових електродвигунів не повинен перевищувати значень, допустимих для ізоляції класу нагревостойкості F, тобто номінальна потужність комбайнових електродвигунів встановлюється при їх проектуванні, виходячи з допустимого для ізоляції класу нагревостойкості F. Завдяки цьому комбайнові електродвигуни здатні витримувати значні теплові перевантаження, які не викликають при цьому прискореного старіння і руйнування ізоляції обмоток статорів.

Ротори комбайнових електродвигунів короткозамкнуті, мають двохклітинні пази, залиті алюмінієм.

При проектуванні комбайнових електродвигунів необхідно враховувати вірогідний високий нагрів роторної обмотки при частих пусках під навантаженням і з можливим перекиданням, а, отже, з можливою виплавою стрижнів роторної обмотки. Тому короткозамкнуті обмотки роторів таких електродвигунів виконуються з мідних і латунних стрижнів спаяних з мідними короткозамикаючими кільцями.

Слід мати у вигляді, що ротори з алюмінієвою кліткою мають звичайно кращі динамічні характеристики у зв'язку з більш низьким моментом інерції ротора унаслідок меншої його маси в порівнянні з роторами з мідними або латунними клітками. Зменшення моменту інерції ротора за інших рівних умов пуску приводить до деякого зменшення пускових втрат в роторі. Електродвигуни для приводів вугільних комбайнів виконуються в пилеводозахисному виконанні. З цією метою в місцях вибухонепроникних з'єднань підшипникових щитів з корпусом електродвигуна і валом ротора, а також в коробках виводів ставляться додаткові ущільнюючі елементи. Підшипникові вузли цих електродвигунів забезпечуються спеціальними пристроями, які захищають внутрішню порожнину електродвигунів від проникнення рідкого мастила з редукторів комбайнів і попадання на обмотку. Це досягається тим, що підшипникові вузли мають посилені ущільнення манжетів в поєднанні з маслосбрасиваючими турбінами, а в привалочних фланцях і підшипникових щитах електродвигунів робляться спеціальні дренажні канали, що повідомляються зовнішнім середовищем. По цих каналах витікає назовні рідке мастило, яке може проникнути з редукторів комбайна через пошкодження ущільнень їх валів.

6.5.4. Вибухозахищені асинхронні електродвигуни з фазним ротором

Вибухозахищені асинхронні двигуни з фазним ротором (табл. 6.5) призначені для приводів машин і механізмів при живленні від джерел обмеженої потужності або при необхідності невеликого регулювання частоти обертання двигуна і забезпечення плавного пуску приводу. Підприємствами електромашинобудування України такі двигуни випускаються потужністю від 45 до 315 кВт. Випускаються двигуни двох видів: *BPK280S(M)6, 8* без внутрішнього вентилятора, у виконанні по вибухозахисту РВЗВ і ВАОК 315, 450 *S(M)6, 8* з внутрішньою вентиляцією, у виконанні по вибухозахисту РВЗВ і ІЕхдІІАТ4. Вони розраховані для режимів роботи S1 і S8, в приміщеннях зовнішніх установок, де можуть виявитися вибухонебезпечні суміші, а також у вугільних шахтах, небезпечних по газу (метану) або вугільному пилу.

За способом монтажу електродвигуни виконуються на лапах для горизонтальної установки, мають дві вивідні коробки – статор і роторну. Розробляються вони на базі короткозамкнутих електродвигунів і максимально з ними уніфіковані.

Втрати електроенергії в електродвигунах з фазним ротором на 15-20% вище, ніж в електродвигунах з короткозамкнутим ротором. Тому потужності електродвигунів з фазним ротором звичайно на один ступінь нижче за потужності електродвигунів з короткозамкнутим ротором відповідних типорозмірів.

Електродвигуни виконуються в сталевому зварному оребренному корпусі. Контактна система фазного ротора виносить в окрему вибухонепроникну оболонку і виконана з постійно налягаючими на контактні кільця струмозійними щітками. Таке рішення забезпечує просту і надійну конструкцію контактної системи.

Звичайно застосовуються мідно-графітні щітки. Такі щітки при відносно низькому падінні напруги в перехідному контакті «щітки – контактне кільце» мають порівняно невеликий коефіцієнт тертя і невеликий знос, в порівнянні з іншими марками щіток. Вони допускають також велику густину струму. Все це приводить до зменшення втрат на контактних кільцях, що має істотне значення при постійно налягаючих щітках. Контактні кільця виконуються мідними.

Взривонепроніцаема оболонка контактної системи має знімну кришку, що спрощує обслуговування і догляд за контактними кільцями і щітками.

Обмотки фазних роторів виконуються стрижньовими. При цьому стрижні укладаються з торця ротора в протязку в напівзакриті пази. Такі обмотки мають хвильову схему з'єднання. Хвильова обмотка в порівнянні з петлевою має менше сполучаючих шин, що є її перевагою. Це перевага особливо важлива для обмоток, що обертаються, оскільки сполучаючі шини є відносно слабким конструктивним елементом обмотки ротора і їх необхідно надійно закріплювати.

6.5.5. Спеціальні рудникові вибухозахищені електродвигуни приводу шахтних вентиляторів місцевого провітрювання

Для приводу вентиляторів місцевого провітрювання, що використовуються для провітрювання глухих забоїв у вугільних шахтах, застосовуються спеціальні рудникові вибухозахищені електродвигуни (табл. 6.5). Ці електродвигуни вбудовуються в корпус вентилятора. Робоче колесо вентилятора насаджується безпосередньо на вал електродвигуна.

Електродвигуни виконуються без власного вентилятора і розраховуються на ефективний обдування, забезпечуваний основним потоком повітря, що йде від робочого колеса вентилятора і омиваючого електродвигун.

Такі електродвигуни випускаються в діапазоні потужностей від 1,5 до 110 кВт при частоті обертання (синхронної) 3000 і 1500 об/мин. Режим роботи тривалий.

Електродвигуни повинні допускати тривалу роботу з номінальною потужністю при падінні напруги живлячої мережі до 0,8 номінальної напруги, а також при закритій засувці повітряної магістралі (повітропроводу), тобто при роботі вентилятора вхолосту.

За способом монтажу електродвигуни мають фланцеве вбудовуване виконання. Підшипниковий вузол із сторони, протилежної робочому кінцю валу, щільно закритий глухою кришкою. Це необхідне для того, щоб під впливом різниці тиску, створюваного вентилятором в повітропроводі, з підшипникових вузлів не витікало підшипникове мастило як назовні, так і всередину електродвигуна.

6.5.6 Вибухозахищені асинхронні двигуни з вбудованими електромагнітними гальмами

Для приводів підйомних і опорних кранів, що працюють в приміщеннях і зовнішніх установках, де можуть утворитися суміші вибухонебезпечної концентрації, застосовуються вибухозахищені асинхронні двигуни з вбудованим електромагнітним гальмом (табл. 6.5).

Гальма мають дискову конструкцію електромагнітної дії. Вони вбудовуються в окрему вибухонепрониклу оболонку, яка пристроюється до оболонки електродвигуна. Живлення обмоток механізму гальмівного пристрою здійснюється від трифазної мережі. Гальма мають пристрій ручного розгальмовування, а також пристрій для регулювання гальмівного моменту і величини ходу якоря гальмівного електромагніту. Гальмівні пристрої вибухозахищених електродвигунів кранів мають знімну конструкцію; електромагніти з гальмівними дисками вмонтовуються на знімному щиті (кришці), що закриває вибухонепрониклу оболонку механізму гальмівного пристрою.

Правилами техніки безпеки вимагається, щоб всі механізми кранів були забезпечені добре діючими гальмівними пристроями. Тому в роботі електродвигуна крана і його електрогальма повинна бути строга узгодженість: коли працює електродвигун, рухомі диски гальма знаходяться у вільному положенні, тобто вони не затиснені між нерухомими дисками, що дає можливість ротору електродвигуна обертатися і переміщати механізм крана. В тих випадках, коли вимикається електродвигун або коли припиняється подача електроенергії, гальмо автоматично загальмовує ротор електродвигуна і тим самим припиняється переміщення механізму крана, тобто при відключенні електроенергії гальмо зразу ж зупиняє обертання ротора і фіксує положення механізму крана. Загальмовування ротора електродвигуна, а, отже, і механізму крана відбувається під дією пружини гальмівного пристрою, яка затискає рухомі гальмівні диски між нерухомими. При цьому гальмівний момент, створюваний гальмівною пружиною, повинен не менше за двократний номінальний момент навантаження. Розгальмовування ротора електродвигуна в робочому режимі відбувається в результаті дії сили, створеної електромагнітними гальмівної системи, яка, долаючи зусилля гальмівної пружини, звільняє гальмівні диски.

Узгодженість роботи електродвигуна з гальмівним пристроєм забезпечується тим, що живлення обмотки статора електродвигуна і обмоток збудження електромагнітів гальмівного пристрою здійснюється від одного пускача і включення їх блокується між собою.

Розгальмовування ротора електродвигуна за відсутності живлення електроенергією може здійснюватися при необхідності також за допомогою пристрою ручного розгальмовування. Для цієї мети через вибухонепрониклу оболонку назовні виведений важіль з рукояткою ручного розгальмовування. Поворотом рукятки навкруги своєї осі переміщають важіль і стискають пружину, звільняючи гальмівні диски і розгальмовувавши тим самим ротор електродвигуна.

Режим роботи електродвигунів кранів повторно-короткочасний з відносною тривалістю включення ПВ=15-25%. При цьому електродвигуни повинні допускати 60 включень в годину.

Ці електродвигуни володіють високою перевантажувальною здатністю і високими пусковими моментами при порівняно низьких пускових струмах. При цьому кратності початкових пускових мо-

ментів $\frac{M_n}{M_{ном}}$ знаходяться в межах 2,2...2,5, кратності максимальних моментів в межах 2,3...2,8, кратності пускових струмів ІПЛИ в межах 4,5...5,5. Електродвигуни мають "м'яку" моментну характеристику.

У зв'язку з малою тривалістю робочого циклу електродвигунів кранів при ПВ=15.25% обдувши їх від власного вентилятора стає мало ефективним. Тому такі електродвигуни виконуються з природним охолодженням, тобто без зовнішнього обдува від власного вентилятора. Через відсутність власного вентилятора зовнішнього обдува знижується момент інерції ротора, що вельми важливе для електродвигунів кранів. Енергетичні характеристики (ККД і $\cos\phi$) електродвигунів кранів не регламентуються, оскільки вони не здійснюють істотного впливу на втрату електроенергії.

За способом монтажу електродвигуни кранів мають виконання на лапах і з фланцем для горизонтальної установки. Потужності двигунів кранів співпадають з потужностями відповідних базових вибухозахищених електродвигунів основного вживання з тривалим режимом роботи.

6.5.7 Вибухозахищені асинхронні двигуни для вентиляторів безредукторних апаратів повітряного охолодження

Вертикальні малооборотні асинхронні двигуни (табл. 6.5) типа *ВАСО4* (напруга 380 В) і *ВАСО* (напруга 6000 В) застосовуються як приводи вентиляторів апаратів повітряного охолодження на нафтохімічних і хімічних виробництвах. Для вживання у водородосодержащих середовищах розроблено і освоєно виробництво цих двигунів у виконанні ПС.

Двигуни виконані в сталевому оребренном корпусі, вертикальні, валом вгору, на лапах. Оскільки двигуни призначені для роботи в умовах інтенсивного зрошення в хмарі мелкодисперсной вологи і пари, то вони виконані із спеціальними ущільненнями в підшипникових вузлах, що запобігають попаданню вологи в двигун. Спеціальні магниторідкісні герметизатори (МРГ) розроблені науково-виробничим внідренческим підприємством «Феррогідродінаміка».

Досвід експлуатації двигунів *ВАСО4* і *ВАСО* з МРГ на підприємствах ВАТ «Концерн Стирол», ДВП «Об'єднання Азот» та інших підтвердили високу надійність роботи таких двигунів в приводах вентиляторів градирен і ним подібним [20].

МРГ має ряд переваг перед традиційними конструкціями інших ущільнювачів: практично повна відсутність витоків середовища за заданих умов роботи, що герметизується, мінімальний знос унаслідок чисто рідинного тертя в зазорі між рухомими і нерухомими елементами, низькі втрати потужності на тертя і малий момент опору, висока ремонтпригодність.

Розділ 7

Обмотки машин змінного струму

У сучасних електричних машинах найбільшого поширення набули циліндричні різнополюсні (барабанні) обмотки. Провідники таких обмоток розташовуються вздовж повітряного зазору машини й не охоплюють магнітопровід статора й ротора. Інші типи обмоток зустрічаються тільки в деяких спеціальних електричних машинах [10, 17].

§ 7.1. Типи обмоток машин змінного струму

Обмотки машин змінного струму виконують зосередженими або розподіленими.

У зосереджених обмотках витки, що утворюють полюс, з'єднані в одну, як правило, багатовиткову котушку, що насаджується на феромагнітне осердя. Полюс, утворений котушкою й осердям, називають явновираженим.

У машинах змінного струму зосередженими виконують обмотки збудження тільки синхронних машин із частотою обертання не більше 500 об./хв. або в синхронних двигунах малої та середньої потужності з $2p = 2, 4$ або 6 . Такі машини називають машинами з явновираженими полюсами на роторі або машинами з явнополюсними роторами (рис 7.1).

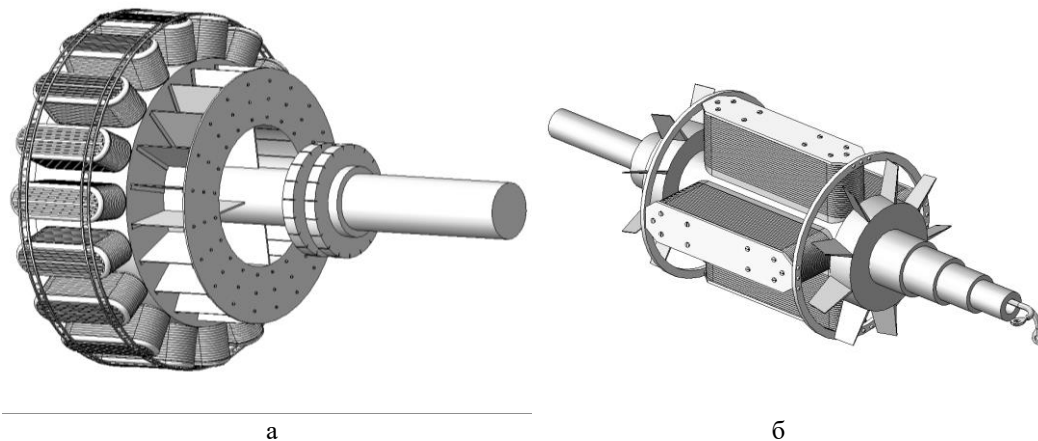


Рис 7.1. Ротори синхронних машин з явно вираженими полюсами:
а – багатополюсний; б – чотириполюсний

Розподілена обмотка складається з котушок з відносно невеликим числом витків кожна (у машинах великої потужності – до одного – двох витків у котушці). Котушки розміщують рівномірно по всій довжині окружності повітряного зазору в пазах статора або ротора (рис. 7.2). З'єднані між собою за певною схемою котушки утворюють так звані неявновиражені полюси машини.

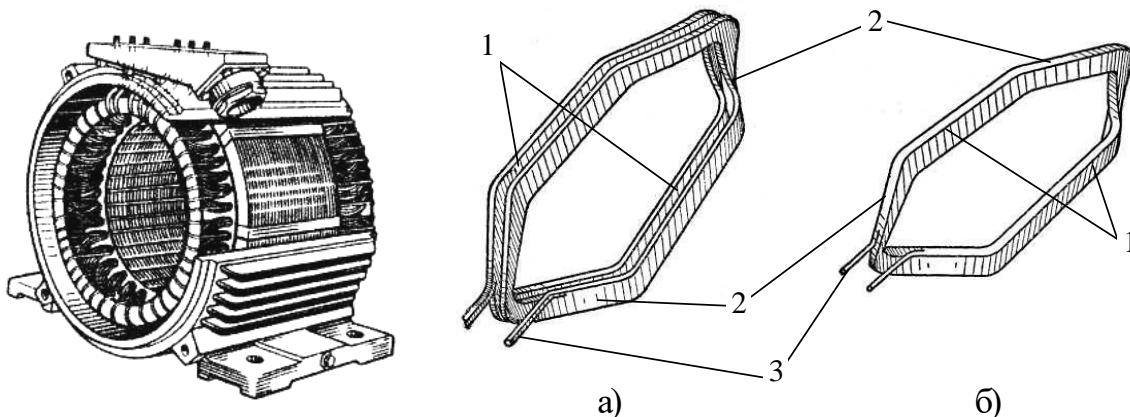


Рис. 7.2. Статор машини змінного струму з розподіленою обмоткою

Рис. 7.3. Поділена (а) і суцільна(б) котушки розподіленої обмотки із прямокутного проводу:
1 – пазові частини, 2 – лобові частини, 3 – вивідні кінці

Розподілені обмотки застосовують у статорах і фазних роторах асинхронних машин, у статорах синхронних машин та у роторах синхронних машин з частотою обертання 3000 об/хв (при неявнополюсному роторі) [19].

Основним елементом розподіленої обмотки є виток (котушка) (рис. 7.3), яка намотується обмотувальним проводом. Прямолінійні частини витків, які розташовані в пазах магнітопроводу, називають пазовими (активними) частинами; криволінійні, які з'єднують пазові (активні) частини між собою, – лобовими. Подібні назви (пазові і лобові) мають відповідні частини котушки. Ділянки вигину лобових частин називають головками котушок, а початок і кінець обмотувального проводу, яким намотана котушка, – вивідними кінцями котушки.

Сторони котушок розподілених обмоток можуть займати або цілий паз, або тільки половину його (рис. 7.4).

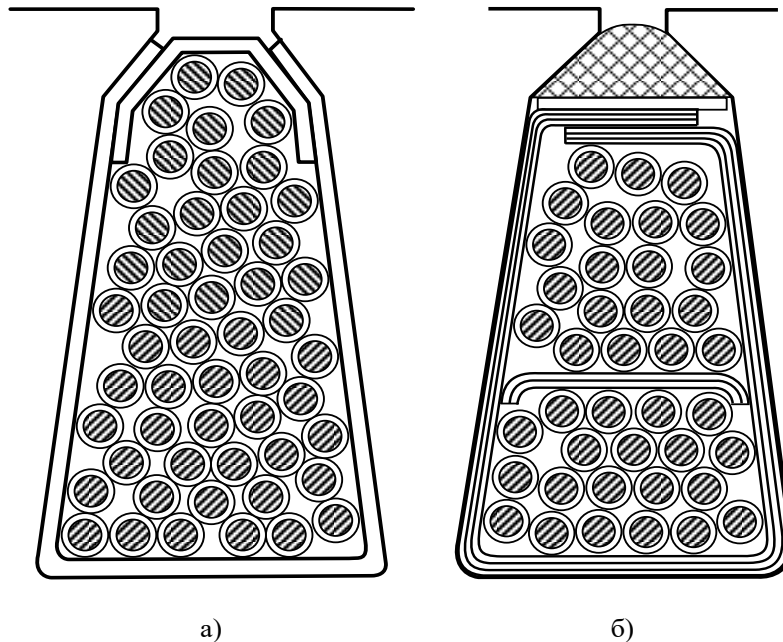


Рис. 7.4. Поперечний переріз напівзакритих пазів статора з обмоткою із круглого проводу:
а – машин малої потужності, одношарова обмотка;
б – машин середньої потужності, двошарова обмотка

У першому випадку обмотку називають одношаровою, у другому – двошаровою, тому що сторони котушок розташовують у пазах двома шарами: одна в нижній половині паза – нижній шар, друга у верхній половині – верхній шар.

Деякі типи обмоток виготовляють не з котушок, а із стрижнів – стрижнева обмотка (рис. 7.5). Кожний стрижень являє собою немов котушку, розрізану навпіл по лобових частинах, і складається з однієї пазової й двох половин різних лобових частин. Витки стрижневої обмотки утворюються після укладення обмотки в пази й з'єднання головок стрижнів один з одним. У розрахунках і схемах стрижнева обмотка розглядається як котушкова з одним витком у котушці.

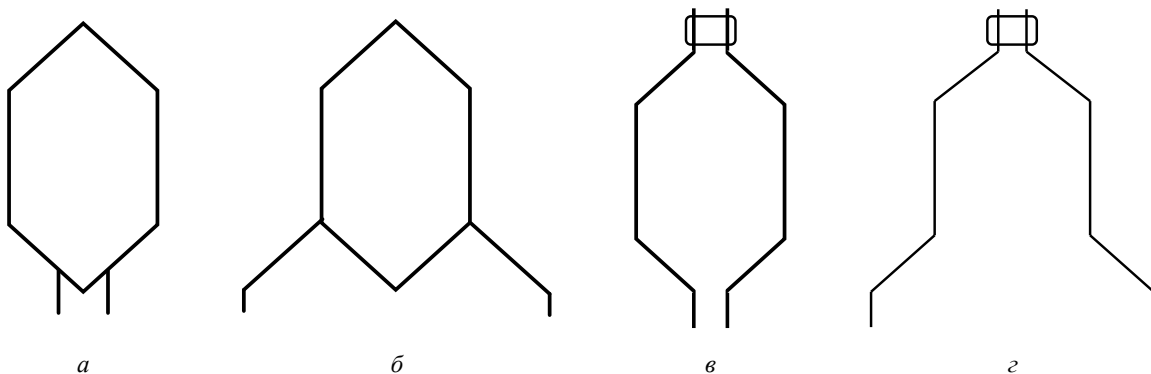


Рис. 7.5. Схематичне зображення елементів обмоток:
а – петлевої котушкової; б – хвильової котушкової; в – петлевої стрижневої; г – хвильової стрижневої

За напрямком відгину лобових частин котушок або стрижнів, що визначає послідовність їхнього з'єднання між собою обмотки поділяються на петльові (рис 7.5, а, в) і хвильові (рис 7.5, б, г).

Майже у всіх електричних машинах обмотки намотані ізольованим обмотувальним проводом. Значно рідше для обмоток використовують неізолюваний прямокутний провід або мідні шини, на які ізолюють у процесі виготовлення котушок. Лише короткозамкнені обмотки роторів асинхронних двигунів і демпферні або пускові обмотки синхронних машин не мають ізоляції. Стрижні цих обмоток установлюють у неізолювані пази магнітопроводу, а у асинхронних двигунів потужністю до 300...400 кВт виконують заливанням у пази алюмінію або його сплавів (інколи – сплавів міді).

§ 7.2. Конструктивне виконання обмоток машин змінного струму

За своєю конструкцією обмотки машин змінного струму поділяються на всипні з м'яких котушок, обмотки з напівтвердих і твердих котушок і стрижневі обмотки статорів великих машин і фазних роторів асинхронних двигунів.

7.2.1. Всипна обмотка

У машинах з номінальною напругою до 660 В і потужністю до 100 кВт обмотки виконують з круглого обмотувального проводу і укладають у трапецеїдальні напівзакриті пази (див. рис. 7.4).

При ручному укладенні обмотки провідники заздалегідь намотаних заготовок котушок укладають у напівзакриті пази, що мають вузький шліць, через який, по черзі, кожний із провідників котушки опускають ("всипають") у паз – див. рис. 7.6. Звідкіля й назва обмотки.

При машинному укладенні залежно від типу обмотувальних верстатів кожний з витків обмотки або укладають безпосередньо в паз без попереднього намотування заготовок, або намотують заготовки декількох котушок, а потім втягують їх з торця машини в потрібні пази. Ці операції виконуються на автоматичному або напівавтоматичному обмотувальному верстаті [13].

Послідовність укладення витків у пази див. на рис. 7.6. В ізольований паз установлюють технологічні прокладки 1 і через них заводять провідники. Після укладення певної кількості витків їх ущільнюють підбією 2. При укладенні двошарових обмоток після закладу нижньої котушки встановлюють ізоляційну прокладку 3.

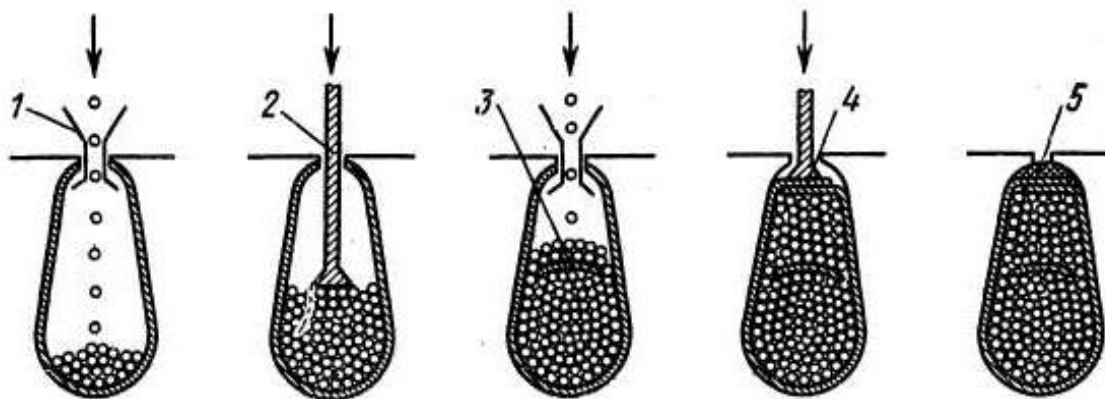


Рис. 7.6. Ескізи паза в процесі укладення обмотки

Після укладення всіх провідників їх ущільнюють, підгинають краї ізоляції 4, установлюють прокладку під клин і з торця забивають клин 5 з текстоліту або твердих порід дерева. У машинах невеликої потужності замість клинів іноді використовують пазові кришки (рис. 7.4, а), які виконують з механічно міцного матеріалу.

Провідники в пазу завжди мають розташовуватися щільно. Якщо вони розміщені вільно (котушки легко зрушити рукою), під клин установлюють додаткові прокладки. Після укладення котушок виконують складання, пайку, ізолювання й ув'язування схеми й лобових частин. Перед відправленням на випробування й просочення лобовим частинам надають остаточну форму, для чого їх обстукують молотком через текстолітову прокладку. Форму й розміри лобових частин перевіряють шаблоном. При всіх подальших операціях забороняється виконувати які-небудь інші дії з обмоткою.

Найбільший діаметр проводу, який застосовується для всипних обмоток, не перевищує 1,80 мм,

оскільки проводи більшого діаметра мають занадто велику твердість і погано піддаються ущільненню в пазах під час укладення. Потрібний переріз ефективного провідника забезпечується виконанням обмотки з декількох елементарних провідників. При проектуванні машин для зменшення необхідного числа елементарних провідників вибирають обмотку з декількома паралельними вітками.

Вибираючи проводи й ізоляцію, завжди варто пам'ятати, що з підвищенням коефіцієнта заповнення паза (рекомендується не перевищувати його значення більш ніж на 0,72 – 0,74) збільшується трудомісткість укладення й знижується надійність машини.

Для зменшення необхідного числа елементарних провідників вибирають обмотку з декількома паралельними витками.

Приклади конструкції ізоляції обмотки з круглого дроту приведені в додатку 11 (табл. Д11.1 та Д11.2).

Конструкція ізоляції всипної обмотки (багатошарова ізоляція паза) не забезпечує електричної міцності при напругах понад 660 В, а мала механічна міцність котушок, особливо їхніх лобових частин, не дозволяє застосовувати всипну обмотку в машинах потужністю більше 100 кВт, тому що при динамічних процесах кидки струму в таких машинах викликають більші ударні навантаження на обмотку. Тому всипна обмотка застосовується в машинах потужністю до 100 кВт при номінальній напрузі до 660 В.

7.2.2. Обмотки з напівтвердих і твердих котушок

У машинах потужністю понад 100 кВт, щоб котушки мали більшу механічну міцність їх виконують із прямокутного обмотувального проводу. Котушки намотують на фігурні шаблони й уже до укладення в пази надають їм остаточну форму. Після укладення лобові частини сусідніх котушок зв'язують між собою, а при більших вильотах лобових частин прикріплюють до бандажних кілець.

Упорядковане розташування лобових частин котушок дозволяє створити за допомогою різних прокладок і бандажів тверду систему, що витримує більші ударні механічні навантаження. При цьому забезпечується можливість проходження охолоджувального повітря між лобовими частинами сусідніх котушок, що істотно поліпшує умови охолодження в порівнянні із всипною обмоткою. При високих номінальних напругах (3 кВ і вище) або в машинах спеціального виконання (вологостійкому, хімістійкому, тропічному та ін.) при будь-яких напругах котушки мають безперервну або гільзову ізоляцію й укладаються у відкриті прямокутні пази. Таку обмотку називають обмоткою із твердих котушок.

Котушки намотуються із прямокутних проводів, площа перерізу яких не перевищує 17...20 мм², оскільки при більших перерізах у провідниках обмотки значно зростають втрати від вихрових струмів.

Щоб зменшити вплив ефекту витиснення струму на рівномірність розподілу щільності струму в кожному із провідників, їх розташовують у пазу плоско, широкою стороною перерізу паралельно дну паза. Якщо необхідний переріз витка перевищує 20 мм², то ефективний провідник складають з двох або, мало коли, із чотирьох елементарних провідників (див. рис. 7.7).

Якщо котушка виконується із двох елементарних провідників прямокутного перерізу, то їх розташовують поряд на одній висоті (рис. 7.7, а), щоб їхній індуктивний опір був однаковим. Взаємне розташування чотирьох елементарних провідників наведено на рис. 7.7, б. Така конструкція застосовується тільки у тих випадках, коли переріз ефективного провідника перевищує 40 мм² навіть при максимально можливому числі паралельних витків в обмотці.

Якщо номінальна напруга машини потужністю більше 100 кВт не перевищує 660 В і до її ізоляції не висуваються які-небудь спеціальні вимоги, то застосовують, так звану, напівтверду обмотку.

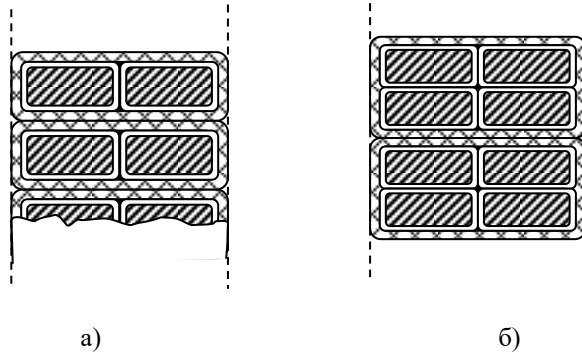


Рис. 7.7. Взаємне розташування елементарних провідників у котушці при $n_{ел} = 2$ (а) та при $n_{ел} = 4$ (б)

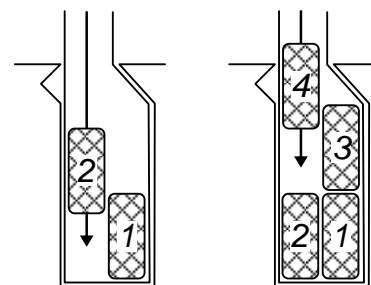


Рис. 7.8. Послідовність укладення поділених котушок у напіввідчинені пази

Котушки такої обмотки також намотують із прямокутного проводу, але корпусна ізоляція має конструкцію, яку прийнято у всипній обмотці, тобто ізолюють не котушки, а пази машини. Відсутність корпусної ізоляції котушок дозволяє виконувати їх поділеними (по ширині паза розташовують по дві котушки в кожному шарі) для того, щоб зменшити ширину шліца паза. Такі пази називають напіввідкритими. Послідовність укладення поділених котушок (їх часто називають напівкотушками, а обмотку – поділеною) у напіввідкриті пази машини показана на рис. 7.8. У такій обмотці ізоляція між сусідніми по ширині паза котушками відсутня, тому їх з'єднують між собою тільки паралельно, щоб напруга між двома провідниками, що розташовані поряд по ширині паза різних котушок дорівнювала нулю. Такі провідники є як би двома елементарними провідниками, що утворюють один ефективний.

Таким чином, обмотки з напівтвердих котушок застосовують у машинах потужністю більше 100 кВт із номінальною напругою не вище 660 В. Обмотку із твердих котушок застосовують у всіх машинах з напругою 3 кВ і вище або у тих випадках, коли ізоляція обмоток має бути безперервною або гільзовою.

Із твердих котушок виконують також обмотки фазних роторів асинхронних двигунів невеликої потужності.

7.2.3. Стрижневі обмотки

Окремим елементом стрижневої обмотки є не котушка, а стрижень, що являє собою немов половину котушки: одну пазову частину й дві половини лобових (рис. 7.9). Стрижні укладаються в пази по черзі й тільки після закінчення укладення з'єднуються між собою в лобових частинах, утворюючи витки обмотки. Стрижневу обмотку можна виконувати за хвильовою (рис. 7.9, а), так і за петельною схемами (рис. 7.9, б). Залежно від цього змінюється напрям відгину лобових частин стрижня. З погляду електромагнітного розрахунку, то стрижнева обмотка ідентична котушкській з одним витком у кожній котушці, але має ряд особливостей, зумовлених тим, що у двошаровій стрижневій обмотці число ефективних провідників у пазу завжди дорівнює двом ($u_f = 2$). При цьому переріз стрижня може виконуватись значно більшим, ніж переріз ефективного провідника в обмотці із багатовитковими котушками. У той же час число витків у фазі такої обмотки $W_0 = Z / ma$ (m – число фаз, Z – число пазів, a – число паралельних витоків) і в трифазних машинах не може бути більшим за $Z/3$. Ці особливості (великий переріз ефективного провідника й мала кількість витків у фазі) визначають застосування стрижневих обмоток: статорні обмотки великих електричних машин і фазні обмотки роторів асинхронних двигунів середньої й великої потужності.

Стрижневу обмотку на статорах застосовують в основному в потужних синхронних турбо- і гідрогенераторах, однак необхідність в її виконання може з'явитися й при проєктуванні синхронних або асинхронних машин потужністю в кілька тисяч кіловатів, тобто в машинах з більшими номінальними струмами й більшим потоком.

В обмотках статорів машин змінного струму протікає струм промислової частоти, тому для зменшення втрат на вихрові струми стрижні виконують не з масивних мідних шин, а з безлічі ізольованих між собою паралельних провідників, які називають елементарними (рис. 7.10). Переріз кожного елементарного провідника не повинен перевищувати 17–20 мм².

Сумарний переріз всіх елементарних провідників, що становлять один стрижень, дорівнює перерізу ефективного провідника – стрижня. Для зменшення дії ефекту витиснення струму елементарні провідники при виготовленні стрижня переплітають таким чином, щоб кожний з них уздовж пазової частини займав наперемінно всі можливі положення за висотою стрижня. Таке переплетення називають транспозицією. З розрахунком і методами виконання транспозиції можна ознайомитися в літературі з проєктування великих машин змінного струму.

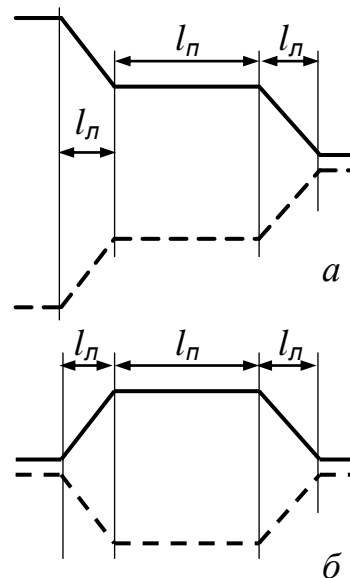


Рис. 7.9. Схематичне зображення стрижневих обмоток: а – хвильової; б – петельової

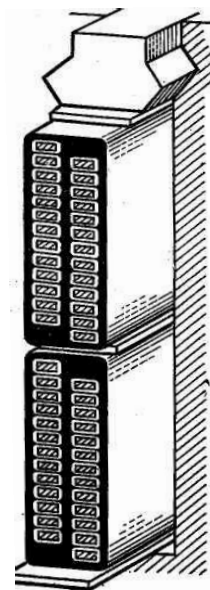


Рис. 7.10. Високовольтна обмотка в пазу статора

У роторах асинхронних двигунів частота струму в номінальному режимі звичайно не перевищує 1 – 2 Гц, тому стрижні обмотки на елементарні провідники не поділяють. Вони виконуються проводами з прямокутної шинної міді (рис. 7.11).

Механічна твердість стрижнів дозволяє виконувати пази ротора *напівзакритими* з вузьким прорізом. Стрижні вставляють у пази ротора, тому перед укладенням у стрижнів загинається тільки одна лобова частина. Друга лобова частина загинається після встановлення стрижнів на місце.

При конструюванні лобових частин обмоток електричних машин необхідно передбачати проміжки між лобовими частинами суміжних котушок, що забезпечують надійність ізоляції й можливість проходження між ними охолоджувального повітря, а також мінімально припустимі відстані між лобовими частинами обмотки й металевими деталями машини (підшипниковими щитами, корпусом і т.д.) і між лобовими частинами й міжгруповими з'єднаннями обмотки, які ізолюються після укладення котушок і у зв'язку з цим мають електрично менш міцну ізоляцію, ніж котушки обмотки.

Одне з найбільш уразливих місць ізоляції обмотки – це ділянки виходу котушки з паза на торцях машини, де напруженість електричного поля збільшується, а ізоляція котушок послабляється через вигин їхніх лобових частин. Для забезпечення необхідної електричної міцності місце вигину лобових частин віддаляється на деяку відстань від торця магнітопроводу. Ця відстань залежить від типу обмоток і номінальної напруги машини й повинна бути врахована при розрахунку довжини лобової частини й середньої довжини витка. Для підсилення електричної міцності цієї ділянки у виспних і напівтвердих обмотках накладаються додаткові шари ізоляції в місцях виходу котушок з пазів.

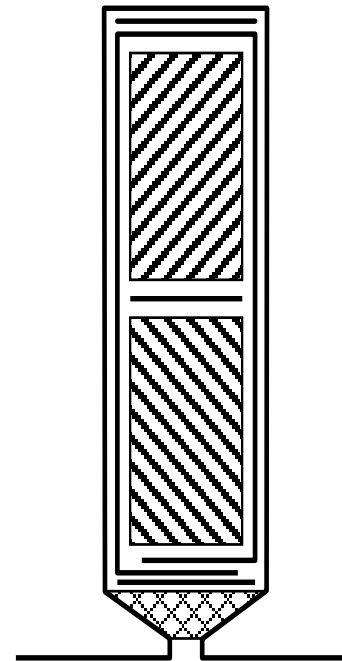


Рис. 7.11. Розташування стрижнів у пазу фазного ротора асинхронної машини

7.2.4. Короткозамкнені обмотки

Короткозамкнені обмотки найчастіше використовуються в роторах асинхронних двигунів і в роторах синхронних машин, де вони виконують роль демпферних (заспокоюючих) обмоток. Основна їхня відмінність від усіх інших обмоток електричних машин – відсутність ізоляції між пазовою частиною обмотки й стінками паза. Іноді зустрічаються *m-фазні* ізольовані й замкнені накоротко обмотки роторів асинхронних машин спеціального виконання, але тут вони не розглядаються.

Короткозамкнені обмотки роторів асинхронних двигунів або, як їх іноді називають, "білячі клітки" за конструкцією й технологією виготовлення поділяються на два типи: зварені й литі (рис. 7.12).

У зварених конструкціях (рис. 7.12, а) стрижні обмотки встановлюються в пази, після чого з торців ротора їх замикають, приварюючи або припаюючи замикальні кільця. При литих конструкціях одночасно заливаються як одне ціле і стрижні, і замикальні кільця. На замикальних кільцях відливаються також вентиляційні лопатки, що виконують роль вентилятора при роботі машини (рис. 7.12, б).

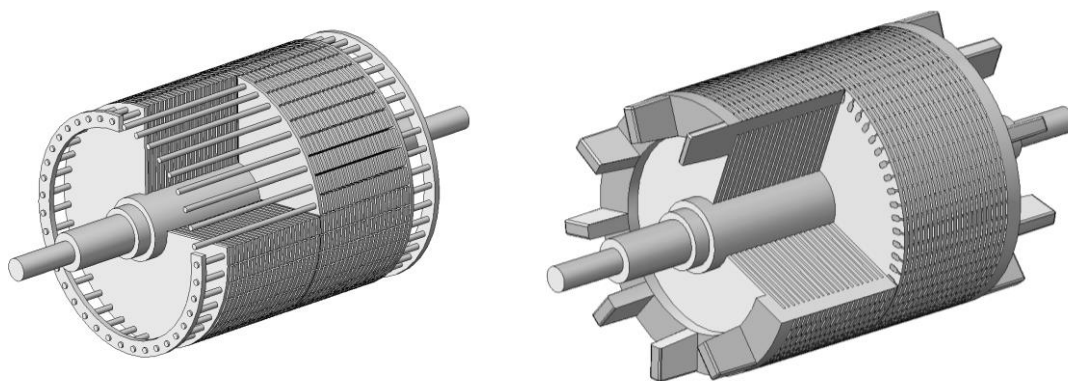


Рис. 7.12. Короткозамкнені ротори асинхронних двигунів зі звареною (а) і литою (б) обмотками

Замикальні кільця можуть розташовуватися безпосередньо в торцях ротора – прилягати до них або бути від них на деякій відстані.

У роторах з литими обмотками замикальні кільця завжди прилягають до них (рис. 7.13, а, в). При цьому вони, крім своєї основної функції, виконують і інше завдання – утримують у спресованому стані листи осердя ротора. Замикальні кільця в роторах із вставними стрижнями розташовують на деякій відстані від його магнітопроводу (рис. 7.13, б, г).

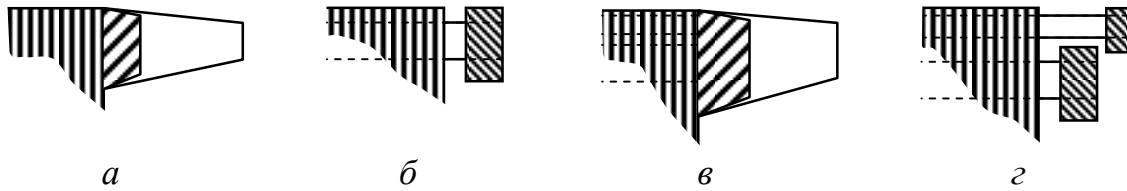


Рис. 7.13. Види виконання замикальних кілець короткозамкнених роторів: одноклітинних роторів: а – з литою обмоткою; б – зі звареною обмоткою; двокліткових роторів: в – з литою обмоткою; г – зі звареною обмоткою

Форма пазів і конструкція обмотки короткозамкнених роторів визначаються потужністю двигуна й вимогами до його пускових характеристик. У машинах потужністю до 50–60 кВт звичайно виконують *грушоподібні пази* й литу обмотку з алюмінію (рис. 7.14, а). Розміри паза вибирають такими, щоб зубці ротора мали паралельні стінки. *Круглі пази* (рис. 7.14, б), що застосовувалися раніше в машинах невеликої потужності, у цей час майже не роблять через велику нерівномірність перерізу зубців. Ротори більших машин з *прямокутними пазами* виконують з литою алюмінієвою (рис. 7.14, в) або звареною мідною обмоткою (рис. 7.14, г). *Прямокутні пази* іноді виконують і в короткозамкнених роторах багатополосних асинхронних двигунів, обмотка яких виконується з алюмінієвих шин прямокутного перерізу (рис. 7.14, д). Для збільшення пускових моментів двигунів прямокутні пази роблять вузькими і глибокими, тому що ефект витиснення струму в них зростає зі збільшенням висоти стрижня. Ротори з такими пазами називають глибокопазними.

В асинхронних двигунах потужністю вище за 100–120 кВт, особливо при невеликому числі полюсів, часто не вдається одержати необхідний пусковий момент навіть при глибокопазних роторах, тому переходять до роторів з фігурними пазами. Застосовують *різні конфігурації пазів* (рис. 7.14, е – і). Усі вони мають загальну характерну рису – зменшення ширини верхньої частини паза в порівнянні з нижньою, що дозволяє більшою мірою використовувати ефект витиснення струму при більших ковзаннях.

Короткозамкнені обмотки роторів з пазами трапецієдної форми виконують як заливанням пазів алюмінієм (рис. 7.14, в), так і зі звареною мідною кліткою (рис. 7.14, ж), для стрижнів якої використовують шинну мідь відповідного профілю.

Обмотки зі стрижнями більш складної форми, наприклад *лопаткові стрижні* (рис. 7.14, з), виконують заливанням пазів алюмінієм або його сплавами. *Колбовидні або пляшкоподібні пази* (рис. 7.14, і) у цей час майже не застосовують через менш вдале, ніж при лопаткових пазах, використання сталі зубцевої зони.

Асинхронні двигуни, які призначені для приводів механізмів з важкими умовами пуску, часто виконують із двоклітковими роторами (рис. 7.14, к, л), у яких на кожному зубцевому розподілі розміщені один над одним по два стрижні. Кожна система стрижнів утворює свою обмотку: верхні стрижні, що знаходяться ближче до зазору – пускову, а нижні – робочу.

Подвійна клітка може бути виконана у двох варіантах: із загальними замикаючими кільцями (див. рис. 7.13, в), коли кожне кільце замикає одночасно стрижні й пускової, і робочої кліток, або з роздільними замикаючими кільцями (див. рис. 7.13, г). В останньому випадку на кожному торці ротора розташовують по два кільця, одне з яких замикає тільки стрижні пускової, а інше – стрижні робочої клітки.

Звичайне виконання подвійної клітки – зварене з роздільними кільцями (рис. 7.14, к). Робоча обмотка (стрижні й короткозамикальні кільця) у більшості випадків виготовляються з міді, а пускова – з латуні. Латунь для пускової клітки застосовують через її більші питомий опір і теплоємність у порівнянні з міддю.

Збільшення теплоємності пускової клітки особливо важливо для машин з тривалими важкими пусками, за час яких теплові втрати в роторі можуть нагріти пускову обмотку до неприпустимо високої температури.

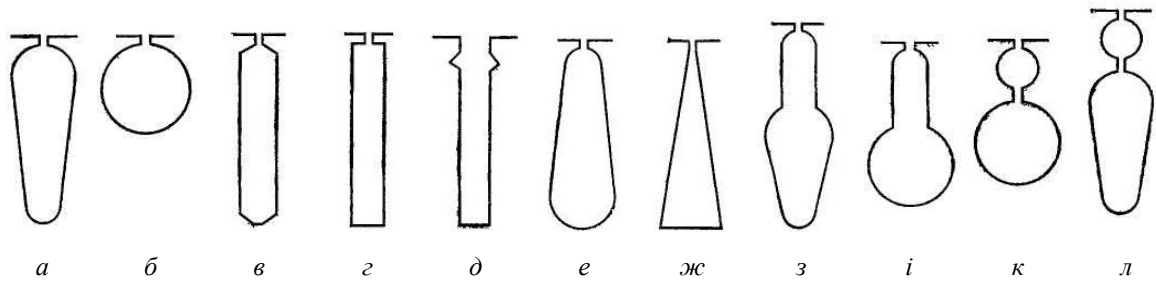


Рис. 7.14. Конфігурації пазів короткозамкнених роторів асинхронних двигунів

У сучасних машинах поширене також двокліткове виконання роторів з литими обмотками (рис. 7.14, л). У таких конструкціях і пускову, і робочу клітки заливають одним металом. Замикальні кільця загальні, прилягаючі (див. рис. 7.13, в).

Демпферні обмотки синхронних машин виконують тільки звареної конструкції. Стрижні обмотки, у більшості випадків круглого перерізу, розташовують у пазах полюсних наконечників.

Демпферні обмотки синхронних двигунів потужніші, ніж генераторів, тому що їх використовують як пускові.

У генераторів демпферні обмотки виконують із міді. У двигунах для поліпшення пускових характеристик часто застосовують латунь. Короткозамикальні кільця, як правило, відставлені.

§ 7.3. Ізоляція обмоток машин змінного струму

До ізоляції електричних машин ставлять низку вимог, метою яких є забезпечення надійної роботи машини протягом усього розрахункового терміну її експлуатації [14, 24, 26]. Ізоляція, насамперед, повинна мати достатню електричну міцність для запобігання можливого замикання витків обмотки на металеві частини машини або між собою. Для забезпечення цієї вимоги треба щоб ізоляція мала високу теплопровідність, оскільки тепло, яке виділяється в провідниках обмотки, нагріє її вище допустимих меж і електрична міцність ізоляції знизиться. Крім того, ізоляція обмоток не повинна помітно погіршувати свої електричні властивості під впливом механічних зусиль, яким вона піддається у процесі укладення обмотки в пази, а також при роботі машини, під впливом вологи, пари масел і різних газів, які можуть міститися в повітрі навколо машини. Ці вимоги визначають необхідні для ізоляції термічну й механічну міцність, волого – і маслостійкість тощо.

У технологічному процесі ізолювання й укладення обмоток у пази машини їхня ізоляція піддається різним механічним впливам, а при роботі машини також і нагріванню, впливу вологи, пилу, пар масел, різних газів і т.п., що перебувають у навколишньому середовищі. У практиці електромашинобудування не використовується який-небудь один вид електроізоляційного матеріалу, який забезпечив би надійність ізоляції електричної машини при дії зазначених вище факторів.

Ізоляційні матеріали, що мають високий електричний опір, як правило, не володіють достатньою механічною міцністю й не витримують механічних навантажень при виготовленні й укладенні обмоток. Стійкі до механічних впливів матеріали не мають достатньої електричної міцності. Тому при конструюванні електричної ізоляції застосовують не один, а декілька різних видів матеріалів, властивості яких взаємно доповнюють один одного. Крім електричної міцності ізоляція має володіти високою теплопровідністю, оскільки в протилежному випадку втрати, що виникають в струмопровідних частинах при роботі електричної машини, викликають знаний нагрів.

Основні вимоги, що висуваються до ізоляції електричних машин – це її висока електрична міцність і теплопровідність. Інші вимоги (механічна міцність, вологостійкість, нагрівостійкість, хімістійкість та ін.) ставляться до ізоляції тільки з погляду її здатності зберегти електричну міцність протягом технологічного процесу виготовлення й при тривалій експлуатації електричних машин у заданих режимах і умовах.

На рис. 7.15 зображені поперечні перерізи деяких конфігурацій пазів електричних машин, заповнених провідниками обмотки. У кожному з них умовно показане розташування ізоляції в пазу.

За своїм функціональним призначенням ізоляція обмоток поділяється на корпусну – зовнішню ізоляцію котушок, що ізолює їх від стінок пазів у осердях (пазова ізоляція) та інших металевих частин машини (ізоляція лобових частин котушок); міжфазну, що ізолює котушки кожної фази обмотки від інших фаз; виткову, що ізолює кожний виток котушки від інших витків; провідникову – що ізолює

кожний із провідників обмотки. Кожний із видів ізоляції має свою специфічну конструкцію а тому до них ставляться різні вимоги.

У загальному випадку товщину й конструкцію всіх видів ізоляції визначають її функціональним призначенням, рівнем номінальної напруги машини, її типом і умовами експлуатації, для яких призначена дана машина.

Провідникова ізоляція (1) – це ізоляція обмотувального проводу. Вона ізолює кожний елементарний провідник від одного. Наноситься така ізоляція на проводи у вигляді емалі, волокнистих або плівкових матеріалів у процесі його виготовлення на кабельному заводі. У стрижневих обмотках фазних роторів асинхронних двигунів роль провідникової ізоляції виконує корпусна ізоляція стрижнів.

Виткова ізоляція (2) ізолює витки однієї котушки один від одного. В обмотках із круглого проводу виткова ізоляція не встановлюється. Її роль у таких обмотках виконує провідникова ізоляція. Виткова ізоляція встановлюється в багатовиткових котушках високовольтних машин і машин спеціального виконання. Виткова ізоляція встановлюється також у місцях ушкодження провідникової ізоляції котушок, на ділянках вигину, особливо при згинанні мідних шин на ребро.

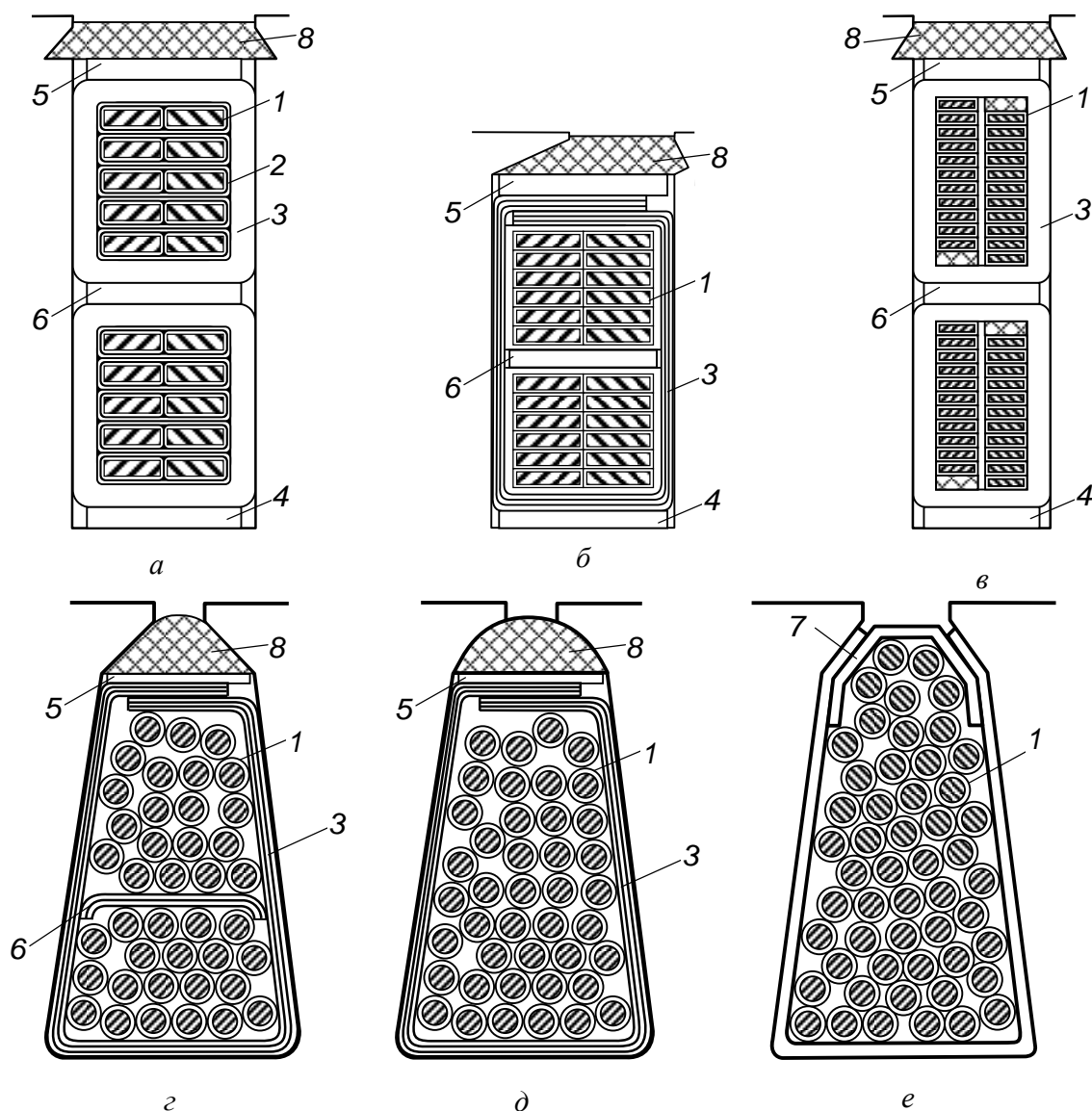


Рис 7.15. Поперечні перерізи пазів машин змінного струму, заповнених провідниками обмотки й ізоляції:
 а – відкритий паз з обмоткою із твердих котушок; б – напіввідкритий паз з обмоткою з поділених котушок; в – відкритий паз із стрижневою обмоткою потужних машин;
 г – паз із всіпною двошаровою обмоткою; д, е – пази із всіпною одношаровою обмоткою

Корпусну ізоляцію (3) накладають або на котушки обмотки (безперервна або гільзова ізоляція, рис. 7.15, а, в), або встановлюють у пази машини до укладення обмоток (низьковольтні машини із всипною або напівтвердою обмоткою, рис. 7.15, б, з, д). Корпусна ізоляція перебуває в найбільш важких умовах при експлуатації пазових частин котушок обмотки. Обмежені розміри паза приводять до необхідності виконання пазової ізоляції у вигляді тонкого й механічно міцного шару, що відповідає всім переліченим вище вимогам до ізоляції електричних машин, тобто електричної й механічної міцності, теплопровідності й ін. Сучасні електроізоляційні матеріали дозволяють виконувати пазову ізоляцію машин з номінальною напругою до 660 В товщиною, що не перевищує декількох десятків часток міліметра на сторону, а для машин високої номінальної напруги – товщиною, що не перевищує декількох міліметрів на сторону.

У пази електричних машин укладають декілька видів прокладок з листового матеріалу, що мають різне призначення.

Прокладки (4) на дно пазів (рис. 7.15, а – в) виконують функцію захисту корпусної ізоляції від механічних ушкоджень при заклинюванні, пов'язаних з можливою нерівністю дна пазів.

Прокладки (5) під клин (рис. 7.15) призначені для механічного захисту обмоток від можливих ушкоджень при встановленні пазових клинів, і, крім того, за допомогою цих прокладок, міняючи в певних межах їхню товщину, вибирають допуск на укладення обмотки по висоті паза, домагаючись міцного закріплення котушок у пазах.

Прокладки (6) між шарами у всипних і напівтвердих обмотках (рис. 7.15, б, з) створюють ізоляційний прошарок між провідниками верхнього й нижнього шарів. В обмотках з безперервною або гільзовою ізоляцією прокладки між шарами (рис. 7.15, а, в) виконують іншу функцію. Вони забезпечують певну постійну відстань по висоті між пазовими частинами котушок верхнього й нижнього шарів з метою компенсації стовщення ізоляції в лобових частинах, де вона не може бути спресована при виготовленні котушок, і запобігання можливості взаємного торкання котушок різних фаз при перехресуванні лобових частин. Також відігнуті вниз краї прокладки оберігають від можливого проколювання провідників одного шару в іншій.

Пазова кришка (7) застосовується в машинах невеликої потужності з одношаровою, двошаровою або одно – двошаровою обмоткою при механізованому укладенні її в паз.

Пазовий клин (8) застосовується в машинах середньої та великої потужності для закріплення обмотки в пазу.

Ізоляція всипних обмоток. Якщо електрична машина низької напруги потужністю більше 100 кВт призначена для експлуатації в нормальних умовах, то її обмотку звичайно виконують напівтвердою, з поділених котушок (напівкотушок), а пази статора – напіввідкритими (див. рис. 7.15, б).

Корпусна ізоляція виконується з декількох шарів листового матеріалу у вигляді так званої пазової коробочки. Така конструкція ізоляції менш надійна, ніж гільзова або безперервна ізоляція котушок, що укладаються у відкриті пази, але широко застосовується, оскільки машини, статори яких виконані з напіввідкритими пазами, більш економічні. Лобові частини напівтвердої обмотки ізолюються стрічковим матеріалом.

Конструкція ізоляції напівтвердої обмотки наведена в дод. 11. Для корпусної ізоляції класу нагрівостійкості В у сучасних машинах використовують листовий лакослюдопласт, що має достатню механічну й електричну міцність, а це дозволяє виконувати пазову коробочку одинарною, з одного шару лакослюдопласта. При цьому товщина ізоляції в порівнянні з багатошаровою зменшується при тій самій електричній і механічній міцності.

Напівкотушки при виготовленні обмоток намотують попарно із прямокутних проводів марок ПЕВП (класи А і Е), ПЕТВП (клас В) і ПЕТП-155 (клас F).

У лобових частинах установлюють прокладки між першими трьома витками кожної з напівкотушок, оскільки ці витки отримують велике відносне подовження від розтяжних зусиль при їхньому намотуванні, що може привести до зниження міцності провідникової ізоляції або до її ушкодження.

Після намотування витки напівкотушок для запобігання від розсипання проклеюють лаком (обволікають) і скріплюють по довжині пазової частини телефонним (при класі ізоляції В) або фенілоновим лакованим (при класі F) папером.

Приклади виконання ізоляції всипних обмоток наведені в дод. 11 (табл. Д11.1 і П11.2).

З порівняння конструкції пазової ізоляції машин з висотою осі обертання до 160 мм, тобто потужністю до 15-16 кВт (дод. 11, табл. Д11.1), і машин більшої потужності (табл. Д11.2) випливає, що її товщина при тому самому рівні напруги різна. Це пояснюється більш жорсткими вимогами до механічної міцності ізоляції машин великої потужності.

Додаткова виткова ізоляція у всипних обмотках ні в пазовій, ні в лобових частинах не встановлюється, оскільки, по-перше, витки обмотки не мають заздалегідь певного місця в пазу ("укладення")

провідників у паз може виконуватися не в тій послідовності, як їхнє намотування в заготовці котушки), а по-друге, електрична міцність провідникової ізоляції обмотувальних проводів у невеликих за габаритами машинах виявляється цілком достатньою, щоб витримувати напруги, які виникають між щитками однієї із котушок. Однак у двошарових всипних обмотках обов'язково розміщують ізоляційні прокладки між шарами обмотки – сторонами різних котушок в одному пазу (див. рис. 7.15, з). Ці прокладки повинні мати таку ж електричну міцність як і корпусна ізоляція, оскільки в обмотках з укороченням кроку в деяких пазах виявляються сторони котушок, що належать різним фазам. При цьому напруга між провідниками різних котушок в одному пазу порівнянна з лінійною напругою мережі (вона залежить від положення котушок у схемі обмотки).

Додаткова ізоляція в лобових частинах всипних обмоток устанавлюється тільки між котушками різних фаз, тобто між крайніми котушками різних котушкових груп. У більшості конструкцій між лобовими частинами цих котушок розміщують прокладки з листового матеріалу того самого класу нагрівостійкості, що й корпусна ізоляція. Більш надійна ізоляція лобових частин крайніх котушок стрічковим матеріалом, вона застосовується в машинах великих потужностей.

Пазова частина обмотки ізолювана коробами (поз. 3 на рис. 7.15) з плівкослюдопласта або з двох шарів різних матеріалів, наприклад, плівкосинтокартона і електроніту. У двошарових обмотках між верхнім і нижнім шарами розміщують ізоляційну прокладку.

На дно пазів більшості машин з двошаровою обмоткою (поз. 4 на рис. 7.15) встановлюють прокладки з метою запобігання матеріалу пазових коробів від можливих пошкоджень при ущільненні провідників під час укладення об нерівності дна паза, які виникають через технологічні допуски при штампуванні і шихтуванні осердів.

Провідники обмотки закріплюють в пазах клинами з текстоліту або твердих порід дерева (поз. 8 на рис. 7.15). Під клин встановлюють прокладки з механічно міцного ізоляційного матеріалу (поз. 5 на рис. 7.15), перешкоджаючи пошкодженню країв пазового короба при заклинюванні пазів. Замість клинів обмотка може бути закріплена пазовими кришками (поз. 7 на рис. 7.15), які виготовляють також з механічно міцного ізоляційного матеріалу. Пазові кришки встановлюють на обмотувальних верстатах одночасно з втягуванням котушок при механічному роздільному намотуванні або на верстатах для заклинювання після намотування суміщеним методом. Після просочення обмотки лаком пазові кришки набувають достатню міцності і жорсткості для надійного закріплення провідником і в той самий час займають менший об'єм паза в порівнянні з клинами, що сприяє кращому заповненню його провідниками обмотки

Міжфазовою ізоляцією в пазовій частині двошарових обмоток є прокладки між шарами. Лобові частини обмотки не мають корпусної ізоляції, а міжфазова ізоляція розміщується між групами котушок у вигляді фігурних прокладок, вирізаних з листового матеріалу за формою лобових частин укладеної і відформованої обмотки.

Гільзова (безперервна) ізоляція. У машинах низької напруги (до 660 В) з посиленою ізоляцією (вологостійкого, хімостійкого, тропічного виконання та ін.) також застосовують обмотку із твердих котушок з гільзовою або безперервною ізоляцією, конструкція якої аналогічна ізоляції високовольтних обмоток (див. рис. 7.15, а), але вона має меншу товщину. Така обмотка укладається у відкриті пази.

Для низьковольтних машин використовують два типи гільз: тверді й м'які. Тверді гільзи так само, як і у високовольтних обмотках, виконуються з мікафолію, скломікафолію або з матеріалів на основі слюдиніту з наступним гарячим обкатуванням і запіканням. М'які гільзи виконуються обгортанням пазових частин котушок листовим ізоляційним матеріалом типу гнучкого міканіту з наступним обкатуванням нанесених шарів гарячим прасуванням.

Безперервна ізоляція машин низької напруги по конструкції й технологією виготовлення аналогічна ізоляції машин високої напруги. За електричною міцністю вона приблизно рівноцінна гільзовій, а за вологостійкістю лобових частин перевищує її. Однак процес виготовлення безперервної ізоляції більш трудомісткий, ніж гільзової, особливо ізоляції з м'якою гільзою.

Гільзову ізоляцію (табл. Д11.3 – Д11.7) широко застосовують в обмотках машин високої напруги. Після опресовування і запікання тверді гільзи мають високу пробивну напругу і високу механічну міцність. Основним недоліком ізоляції є наявність слабкої (в електричному відношенні) частини – місця стику двох видів ізоляції: гільзової на прямолінійній пазовій частині котушки і безперервної на лобовій. Це місце знаходиться безпосередньо біля виходу прямолінійної частини котушки з паза в точці найбільшої напруженості електричного поля — поблизу кута магнітопроводу. Та сама частина ізоляції отримує найбільші деформації як при укладенні обмотки, так і при роботі машини, оскільки жорсткість лобових частин котушок істотно менша ніж пазових, зв'язаних в ізоляційну гільзу. Тому небезпека пробою ізоляції в цих місцях збільшується. Для забезпечення надійності застосовують спеціальні міри на стику гільзової і безперервної ізоляцій котушок.

Сучасна конструкція безперервної, просоченої в компаундах ізоляції (дод. 11, табл. Д11.5, Д11.8) за своїми властивостями мало поступається гільзовій, але більш надійна через однорідність шару ізоляції на пазових і лобових частинах котушок, більшої стійкості і коронуванню і більшої вологостійкості. Просочення безперервної ізоляції за допомогою шлюдинітових стрічок в епоксидних компаундах з подальшим її запіканням створює систему міцної в електричному і механічному відношенні термореактивної ізоляції. Сучасні конструкції термореактивної ізоляції типу Моноліт (Моноліт-2, Моноліт-4) широко застосовують для обмоток машин на номінальну напругу 3 кВ і вище (дод. 11, табл. Д11.4, Д11.5).

Нині у машинах високої напруги виткову ізоляцію виконують із стрічкового матеріалу (мікастрічки або скломікастрічки), який накладають по всій довжині кожного з витків поверх провідникової ізоляції. Якщо ефективний провідник обмотки складається з декількох елементарних, виткова ізоляція охоплює одночасно всі елементарні провідники

У машинах напругою до 660 В з посиленою ізоляцією (вологостійкою, химостойкою і т.п.) також застосовують обмотки з прямокутних проводів з гільзовою або безперервною ізоляцією (дод. 11, табл. Д11.6, Д11.7, Д11.8). Конструкція їх ізоляції в основному аналогічна конструкції ізоляції обмоток машин високої напруги, але має вона меншу товщину. Для посилення ізоляції між витками в пазовій і лобових частинах встановлюють прокладки з гнучкого ізоляційного матеріалу

Ізоляція обмотки з поділених котушок. Якщо номінальна напруга машини потужністю більше 100 кВт не перевищує 660 В і до її ізоляції не ставляться які-небудь спеціальні вимоги, то застосовують обмотку з поділених котушок. Корпусну ізоляцію обмоток з поділених котушок виконують з декількох шарів листового матеріалу у вигляді пазового короба. Така конструкція ізоляції менш надійна, ніж гільзова або безперервна ізоляція котушок, що укладаються у відкриті пази, але широко застосовується, оскільки машини, статори яких виконані з напіввідкритими пазами, економічніші. Лобові частини поділених котушок ізолюють стрічковим матеріалом.

Конструкція ізоляції обмотки з поділених котушок розглянута в табл. Д11.8 (дод. 11). Для корпусної ізоляції класу нагрівостійкості В в сучасних машинах використовують листовий шлюдопласт, який має достатню механічну й електричну міцність, що дозволяє виконати пазовий короб з одного шару лакшлюдопласта. При цьому товщина ізоляції в порівнянні з багатошаровою зменшується при тій самій електричній і механічній міцності, а теплопровідність зростає.

У пазовій частині додаткову виткову ізоляцію не встановлюють, оскільки подвійний шар провідникової ізоляції обмотувальних проводів цих марок забезпечує достатню надійність ізоляції між витками обмотки.

У лобових частинах встановлюють прокладки між першими трьома витками кожної із напівкотушок, оскільки ці витки випробовують велике відносне подовження від розтягуючих зусиль при намотуванні, що може призвести до зменшення міцності провідникової ізоляції або до її ушкодження.

Після намотування витки напівкотушок для запобігання від розсипання проклеюють лаком (обволікають) і скріплюють по довжині пазової частини телефонною (при класі нагрівостійкості В) або феніліновою (при класі нагрівостійкості F) стрічкою і опресовують [2, 28].

Обмотки фазних роторів. У двигунах потужністю до 40-60 кВт, а в деяких виконаннях і до 100 кВт обмотки фазних роторів виконуються із твердих котушок, намотаних прямокутним проводом, які укладають у відкриті пази. За конструкцією пазової й виткової ізоляції така обмотка аналогічна обмотці з напівтвердих котушок, що укладаються в напіввідкриті пази статора. Приклади виконання ізоляції залежно від класу нагрівостійкості наведені в додатку 11 (табл. Д11.7).

Ізоляція лобових частин обмотки залежить від розташування котушок у котушкових групах. Крайні котушки в групі (перша і остання) мають більш товсту ізоляцію в порівнянні із середніми, цим і досягається надійність ізоляції між фазами обмотки ротора.

Стрижневі хвильові обмотки застосовують у фазних роторах асинхронних двигунів понад потужністю 100 кВт, а у ряді виконань, починаючи з потужності 40 – 60 кВт. Стрижні обмотки виконують з голої міді із твердою ізоляцією. Конструкція ізоляції стрижневих обмоток роторів розглянуто в дод. 11 (табл. 11.8).

У таблиці наведено два значення числа шарів і товщини ізоляції залежно від напруги на кільцях ротора, що визначається обмотувальними даними машини.

Гільзи для роторних стрижнів виготовляються з мікафолію, скломікафолію або з листових матеріалів на основі шлюденітів: шлюденітофолію, склошлюденітофолію й шлюденітопластофолію. Як з'єднувач для виготовлення гільз застосовують термореактивні лаки. Лобові частини стрижнів ізолюють стрічковим матеріалом. Слабким в електричному відношенні місцем в ізоляції роторних стрижнів так само, як і в котушкових обмотках статорів з гільзовою ізоляцією, є стик двох видів ізоляції – гільзової на пазовій частині й безперервної на лобовій.

§ 7.4. Коефіцієнт заповнення паза

Ступінь використання простору паза для розміщення міді обмотки оцінюється коефіцієнтом заповнення паза міддю k_1 , який визначається як відношення сумарної площі перерізу всіх провідників у пазу до площі паза "у світлі" S_1 :

$$k_1 = \frac{q_{\text{ел}} n_{\text{ел}} u_{\text{п}}}{S_1}, \quad (7.1)$$

де $n_{\text{ел}}$ – число елементарних провідників в одному ефективному; $q_{\text{ел}}$ – переріз елементарного провідника; $u_{\text{п}}$ – число ефективних провідників у пазу.

Коефіцієнт k_1 залежить від загальної кількості ізоляції в пазу, тобто від товщини корпусної, виткової і провідникової ізоляції, та наявності різних ізоляційних прокладок. При збільшенні товщини ізоляції, наприклад, у машинах з високою номінальною напругою або при використанні гірших ізоляційних матеріалів, коефіцієнт заповнення паза міддю зменшується. Це призводить до погіршення використання пазового простору, а отже, і всієї зубцевої зони машини. Для всипних обмоток на напругу до 660 В з емалевою ізоляцією $k_1 \approx 0,3$.

У машинах з обмотками із прямокутних проводів k_1 може бути розрахований досить точно, тому що при проектуванні заздалегідь визначають місце розташування кожного із провідників у пазу.

У всипних обмотках положення кожного із провідників у пазу заздалегідь не можна визначити, оскільки щільність розміщення провідників у пазу непостійна. Вона залежить від зусиль, що прикладаються до обмоток при ущільненні провідників у міру укладення їх у пази. Досвідом установлено, що якщо надмірно щільно укладати круглі проводи в пази трудомісткість обмотувальних робіт невіправдано зростає, а надійність обмотки різко погіршується через появу при цьому механічних ушкоджень провідникової ізоляції.

Щільність укладення провідників у пази оцінюється технологічним коефіцієнтом заповнення провідниками вільної від ізоляції площі паза:

$$k_3 = \frac{d_{\text{із}}^2 n_{\text{ел}} u_{\text{п}}}{S'_1}. \quad (7.2)$$

Чисельником цього виразу є добуток площі квадрата, описаного навколо ізольованого елементарного провідника з діаметром $d_{\text{із}}$, на число всіх елементарних провідників у пазу $n_{\text{ел}} u_{\text{п}}$, а знаменником – площа паза, вільна від ізоляції S'_1 , тобто та площа, у якій розташовуються провідники обмотки. Коефіцієнт заповнення звичайно називають коефіцієнтом заповнення паза, він характеризує тільки технологічність укладення всипної обмотки, а не ступінь використання всього простору паза при розміщенні провідників обмотки. Так, при одній і тій самій щільності укладення обмотки k_3 буде однаковим для машин з різною товщиною пазової або провідникової ізоляції при двошаровій і одношаровій обмотках.

У сучасному електромашинобудуванні щільність укладення обмотки має бути такою, щоб k_3 був у межах 0,70–0,75 при ручному укладенні обмоток і 0,7 – 0,72 при механізованому.

7.5. Обмотковий коефіцієнт

Обмотковий коефіцієнт $k_{\text{об}}$ враховує зменшення ЕРС розподіленої обмотки ($q > 1$) з укороченим кроком ($y < \tau$) у порівнянні з ЕРС обмотки з тим же числом витків, але яка має діаметральний крок ($y = \tau$) і зосереджену обмотку ($q = 1$).

Обмотковий коефіцієнт подають у такому вигляді [19]

$$k_{\text{об}} = k_y k_p k_{\text{ск}}, \quad (7.3)$$

де k_y – коефіцієнт укорочення, що враховує зменшення ЕРС витка, викликане укороченням кроку обмотки; k_p – коефіцієнт розподілу, що враховує зменшення ЕРС котушкової групи розподіленої по пазах обмотки в порівнянні із зосередженою; $k_{\text{ск}}$ – коефіцієнт скосу, що враховує зменшення ЕРС обмотки за рахунок скосу пазів.

Обмотковий коефіцієнт розраховують для першої гармоніки та всіх непарних не кратних трьом за формулою

$$k_{\text{обв}} = k_{\text{yv}} k_{\text{pv}} k_{\text{скв}}, \quad (7.3)$$

де ν – порядок гармоніки.

Коефіцієнт скосу. У машинах малої потужності для придушення гармонік зубцового порядку виконують скошені пази, тобто пази статора або ротора розташовують не паралельно осі машини, а під деяким кутом, $\gamma_{\text{ск}} = \nu b_{\text{ск}} \pi / \tau$ званим кутом скосу (рис. 7.16). При цьому ЕРС, що наводиться у витках обмотки, зменшується. Зменшення характеризується коефіцієнтом скосу, який визначається як

$$k_{\text{ск}} = \frac{\sin \frac{\gamma_{\text{ск}}}{2}}{0,5 \gamma_{\text{ск}}} \approx 1 - \frac{\gamma_{\text{ск}}^2}{24}. \quad (7.8)$$

На практиці величину скосу $b_{\text{не}}$ оцінюють у лінійних розмірах, що показують, на скільки міліметрів або на яку частину зубцового розподілу по дузі кола розточування зсунута вісь паза в порівнянні з положенням осі нескошених пазів (рис. 7.16).

Слід зазначити, що скіс пазів сприяє зниженню рівня шуму при роботі машини, тому двигуни у безшумному виконанні завжди виконують зі скошеними пазами.

Скіс пазів збільшує довжину пазової частини котушок, тому його вплив враховують при розрахунку активного й індуктивного опорів обмотки.

Коефіцієнти укорочення та розподілу можна визначити як аналітичним, так і графічним методами.

7.5.1. Аналітичне визначення коефіцієнтів укорочення та розподілу.

Коефіцієнт укорочення k_y . Відношення дійсного кроку y до полюсного розподілу τ називають укороченням кроку, а відношення ЕРС витка з укороченим кроком до його ЕРС при діаметральному кроці називають коефіцієнтом укорочення. Коефіцієнт укорочення для першої гармоніки

$$k_y = \sin \frac{\pi}{2} \beta, \quad (7.4)$$

а в загальному випадку для будь-якої ν гармоніки

$$k_{\text{yv}} = \sin \frac{\pi}{2} \beta \nu, \quad (7.5)$$

де β – відносне укорочення обмотки.

Тому майже всі машини, окрім машин малої потужності, виконують з обмоткою, що має укорочений крок.

Слід визначити, що в окремих випадках виникає необхідність у використанні обмотки з укороченням кроку до $0,5 \tau$, наприклад у потужних двополюсних машинах з обмоткою із жорстких котушок [10].

Коефіцієнт розподілу k_p . Коефіцієнт розподілу для першої гармоніки трифазних машин визначається за формулою:

$$k_p = \frac{\sin \frac{\pi}{2m}}{q \sin \frac{\pi}{2mq}}, \quad (7.6)$$

а в загальному випадку для будь-якої ν гармоніки як

$$k_p = \frac{\sin \frac{\pi}{2m} \nu}{q \sin \frac{\pi}{2mq} \nu}. \quad (7.7)$$

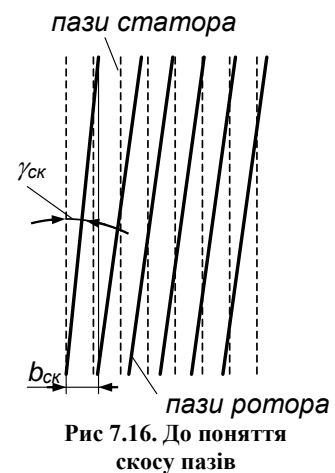


Рис 7.16. До поняття скосу пазів

7.5.2. Графічне визначення коефіцієнтів укорочення та розподілу.

Для будь-якої обмотки $k_{об}$ може бути знайдений як відношення геометричної суми векторів ЕРС провідників послідовно з'єднаних у виток, котушку, групу котушок або у фазу до алгебраїчної суми ЕРС цих же провідників. Використовуючи графічний метод, обмотковий коефіцієнт може бути знайдений за векторною діаграмою ЕРС провідників – так званою зіркою пазових ЕРС. Для цього:

- не в масштабі будуємо зірку пазових ЕРС обмотки для першої гармоніки;
- визначаємо кут зсуву ЕРС, що наводяться в провідниках сусідніх пазів (пазовий кут) для першої гармоніки:

$$\alpha_1 = \frac{360^\circ \cdot p}{Z}.$$

Для двошарової обмотки звичайно на зірці пазових ЕРС будують вектори ЕРС сторін витка (котушки), розташованого у верхньому шарі.

Прийнявши напрям вектора ЕРС у першому пази вертикально вгору і знаючи кут зсуву ЕРС в сусідніх пазах (α_1), визначаємо напрями векторів послідовно у всіх пазах 1-ї групи ЕРС векторів – це ЕРС, що наводяться в пазах всіх фаз, що знаходяться під однією парою полюсів. Кількість таких векторів дорівнює Z/p .

Друга група векторів пазових ЕРС (при $p \neq 1$) співпадає за напрямом з першою, тобто кожній частині обмотки, розташованій під парою полюсів, відповідає зірка пазових ЕРС, а будь-який вектор ЕРС зірки відображає p ЕРС, що наводяться в кожній із p сторін витка (котушки), розташованих на відстані 2τ .

Аналогічно будуємо зірку пазових ЕРС для вищих гармонік ($v \neq 1$) з урахуванням того, що пазовий кут

$$\alpha_v = \frac{360^\circ \cdot p}{Z} \cdot v = \alpha \cdot v.$$

Коефіцієнт укорочення k_y .

За зіркою пазових ЕРС визначають відрізок, який відповідає ЕРС витка (котушки) з діаметральним кроком τ .

Оскільки провідники у витку (котушці) з'єднані послідовно – зустрічно, то ЕРС витка (котушки) з діаметральним кроком дорівнює відрізку, що сполучає кінці векторів провідників, розташованих, наприклад, у пазах 1 та $1+\tau$ (в загальному випадку пази n та $n+\tau$) зірки пазової ЕРС, тобто ЕРС паза №1 і діаметрально протилежного паза. ЕРС витка (котушки) з діаметральним кроком направленим до паза № 1 (до паза № n).

На зірці пазових ЕРС будується відрізок, що відповідає ЕРС витка (котушки) з укороченим кроком, він дорівнює відрізку на зірці, який сполучає ЕРС в пазах, що відстали один від одного на y пазів, тобто паз № 1 і паз № $1+y$ (у загальному випадку паз № n паз № $n+y$) і направлений до паза № 1 (до паза № n).

Тому коефіцієнт k_y дорівнює відношенню ЕРС витка (котушки з укороченим кроком до ЕРС витка (котушки) з діаметральним кроком. Цей коефіцієнт враховує зменшення ЕРС кожного укороченого витка (котушки) у порівнянні з ЕРС з діаметральним кроком, тобто $k_y \leq 1$.

Коефіцієнт розподілу k_p .

За зіркою пазових ЕРС визначають ЕРС групи котушок, з урахуванням того, що при розподіленій обмотці кожний полюс електричної машини, утворюється q котушками, активні сторони яких розташовуються в рядах розташованих пазів. В цьому випадку ЕРС групи котушок, дорівнює сумі векторів ЕРС витків (котушок), розташованих у сусідніх пазах.

За зіркою пазових ЕРС визначають ЕРС зосередженої обмотки, тобто ЕРС всіх витків (котушки) групи котушок, якби всі витки були зосереджені наприклад у пазах 1 та $1+\tau$ (у загальному випадку n та $n+\tau$). Очевидно, що ця ЕРС буде дорівнювати величині ЕРС витка (котушки), помноженої на q (число пазів на полюс і фазу).

Коефіцієнт розподілу k_p дорівнює відношенню ЕРС групи котушок при $q > 1$ до ЕРС зосередженої обмотки з тим же числом витків при $q = 1$.

Зрозуміло, що коефіцієнт k_p можна визначати графічно без урахування укорочення кроку обмотки, тобто при $y = \tau$.

Врахування зменшення ЕРС обмотки за рахунок використання обмоток з укороченим кроком, ураховується коефіцієнтом k_p .

Приклад графічного визначення коефіцієнтів k_y та k_p для першої та п'ятої гармонік для таких даних (див. рис. 7.17):

$$Z = 36; 2p = 4; m = 3.$$

$$\text{Полюсна поділлка } \tau = \frac{Z}{2p} = \frac{36}{4} = 9 \text{ пазів};$$

$$\text{Шаг обмотки } y \approx 0,8\tau \approx 0,8 \cdot 9 = 7 \text{ пазів};$$

$$\text{Кількість провідників на полюс і фазу } q = \frac{Z}{2pt} = \frac{36}{4 \cdot 3} = 3;$$

$$\text{Кут між векторами ЕРС для першої гармоніки } \alpha_1 = \frac{360^\circ}{Z} p = \frac{360^\circ}{36} \cdot 4 = 40^\circ;$$

$$\text{Кут між векторами ЕРС для п'ятої гармоніки } \alpha_5 = v \cdot \alpha_1 = 5 \cdot 40^\circ = 200^\circ.$$

§ 7.6. Елементи схем обмоток машин змінного струму

Основним елементом обмотки електричної машини є виток. Декілька послідовно з'єднаних витків, що знаходяться в одних і тих самих пазах, об'єднуються між собою загальною ізоляцією і утворюють котушку обмотки. Кожна із сторін котушок розташовується в одному пазу.

Якщо весь паз зайнятий стороною тільки однієї котушки (сторони котушок розташовуються в один шар), то обмотка називається *одношаровою*.

Якщо в кожному паду розміщені сторони двох котушок, одна над іншою, то обмотку називають *двошаровою*.

Декілька послідовно з'єднаних між собою котушок, розташованих у сусідніх пазах, утворюють котушкову групу, що є обмоткою полюса або пари полюсів однієї з фаз машини. Число котушок у групі котушки позначають літерою q . Оскільки q котушок розташовуються в сусідніх пазах, то одноїменні сторони цих котушок займають q пазів, тому число q називають *числом пазів на полюс і фазу*, тобто числом пазів, у яких лежать сторони котушок, створюючих обмотку полюса машини:

$$q = \frac{Z}{2pt},$$

де $2p$ – число полюсів машини; m – число фаз.

У межах однієї котушкової групи всі котушки можуть бути з'єднані тільки послідовно, оскільки вектори ЕРС котушок, що знаходяться в різних пазах, зсунуті щодо один відносно одного на пазовий кут і при паралельному з'єднанні виникнуть великі зрівняльні струми. Паралельні з'єднання в межах групи котушки застосовують тільки в деяких спеціальних обмотках крупних двополюсних турбогенераторів. Можливість таких з'єднань розглядається в спеціальній літературі [10].

Декілька з'єднаних між собою котушкових груп утворюють фазу обмотки. Котушкові групи в фазі можуть бути з'єднані послідовно або паралельно. Кількість котушкових груп у кожній з фаз залежить від числа полюсів і типу обмотки. Кількість паралельних віток при з'єднанні котушкових груп визначається при розрахунку обмоток.

Кінці фаз обмотки в більшості випадків усередині електричної машини не з'єднують, а підводять до затискачів коробки виводів, що дозволяє вмикати машини на дві напруги мережі, з'єднуючи фази в зірку або в трикутник. Напруга, що припадає на фазу обмотки статора, при цьому не змінюється.

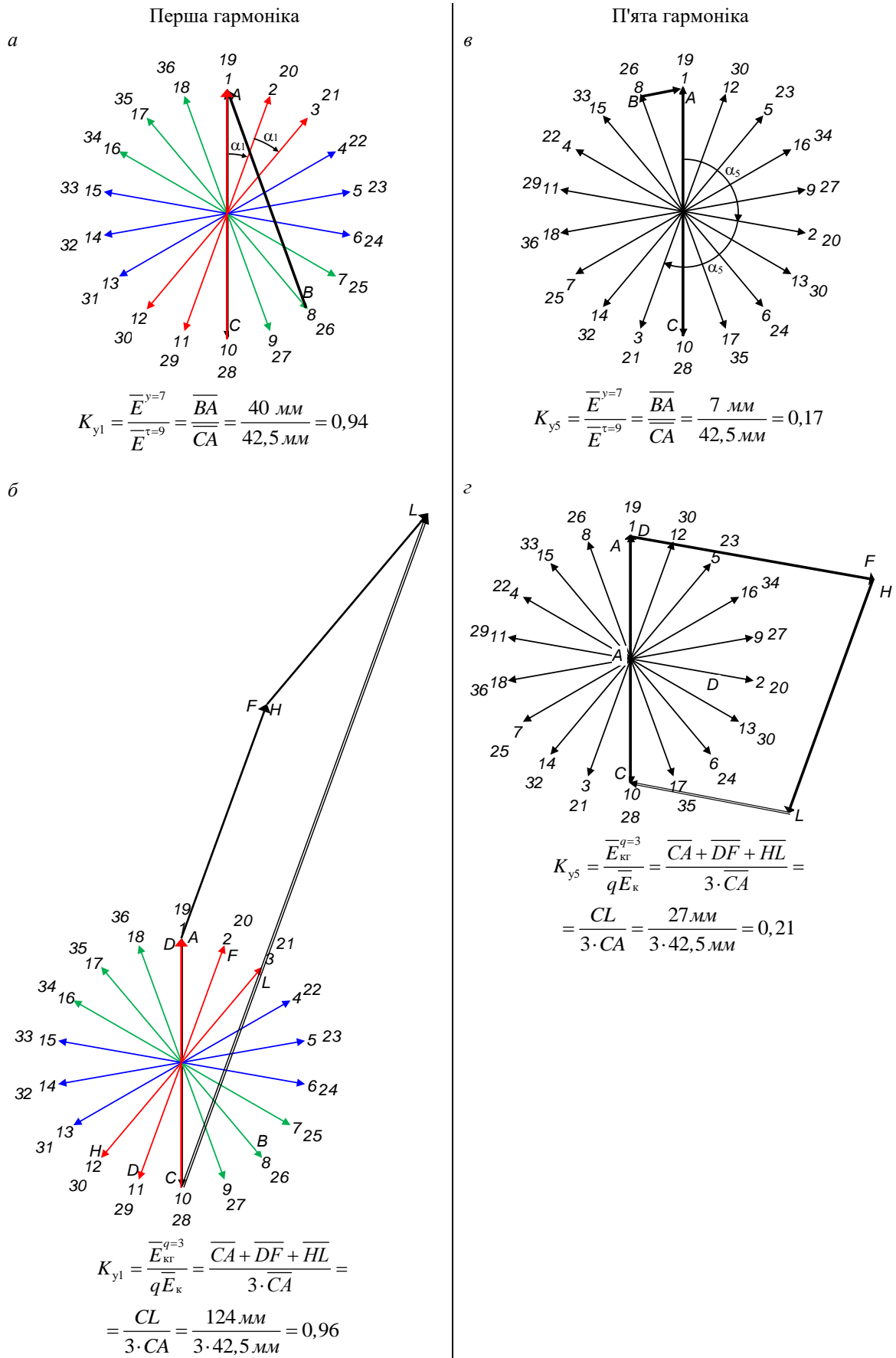


Рис. 7.17. До прикладу визначення коефіцієнтів укорочення (а, в) та розподілу (б, г): а, б – для першої гармоніки, в, г – для п'ятої гармоніки

Зображення схеми. Послідовність з'єднання між собою окремих котушок, котушкових груп і фаз обмотки наводиться в технічній документації у вигляді схеми обмотки. При створенні схем прийнятий ряд умовностей: схема обмотки креслиться без дотримання масштабу і не відображує ніяких розмірних співвідношень машини або обмотки та її частин; кожна котушка зображується на схемі однією лінією, незалежно від числа витків у ній та елементарних провідників у кожному витку; всі котушки зображаються в одній площині і т.п.

Відомо декілька способів зображення схем, з яких найбільшого поширення набула так звана розгорнена схема. Розгорнені схеми являють собою (див. рис. 7.18) є розгортку статора або ротора з обмоткою, що дозволяє розглядати всі з'єднання між елементами обмотки. Крім розгорнених схем у практиці доволі часто знаходять застосування так звані обмотувальні таблиці.

Розташування виводів фаз. Сторони котушок, з якими з'єднуються початки фаз обмотки, повинні розташовуватися в пазах, між якими має бути такий самий електричний кут, як і між фазами живильної мережі, тобто $2\pi/m$ радіан або кратне цьому числу $2\pi k/m$, де k – будь-яке ціле число, не кратне m . У трифазних машинах це $120^\circ k$ (при k , кратному числу фаз, в таких пазах розташовані сторони котушок, що належать одній і тій самій фазі). Остільки пазовий кут $\alpha_z = 2\pi p/Z$, де Z – число пазів статора, то початкові сторони перших котушок різних фаз повинні бути розташовані через

$$\frac{2\pi k/m}{2\pi p/Z} = \frac{Z}{pm} k = 2qk \text{ пазів.}$$

У обмотках статорів для зменшення довжини вивідних кінців виводи фаз прагнуть розташовувати якомога ближче один до одного. У цих випадках приймають що $k = 1$ і початки фаз розташовують на відстані $2q$ пазів один від одного або $\frac{2}{3}\tau$.

У обмотках фазних роторів асинхронних двигунів початки фаз мають розташувати симетрично по колу, тобто через Z/m пазів. Для цього беруть $k = p$. Таке симетричне розташування виводів можливе лише при числі пар полюсів, не кратному 3.

Фазна зона. Сторони котушок однієї групи котушки розподілені в q лежачих поряд пазах. В симетричній m -фазній обмотці на кожному полюсному розподілі таких груп буде m по q пазів в кожній. Отже, сторони котушок, що належать одній фазі, розташовані на кожному полюсному розподілі τ в пазах, які займають $1/m$ -ю його частину або $\pi D/2 pm = \tau/m$ – у частину кола перерізу зазору, яку називають *фазною зоною*. В обмотках трифазних машин, побудованих за таким принципом, фазна зона займає дугу кола, що містить електричний кут $\tau/m = 180/3 = 60^\circ$, тому їх називають обмотками з 60-градусною фазною зоною.

Це не єдиний можливий розподіл груп котушок різних фаз на полюсному розподілі. Іноді застосовують обмотки, в яких m пазів розташовуються не на одному, а на двох полюсних розподілах. Фазна зона в цих випадках займатиме $2\tau/m$ -у частину кола. В трифазних машинах це відповідає електричному куту 120° , такі обмотки називають обмотками з 120-градусною фазною зоною.

У більшості трифазних машин застосовують обмотки з 60-градусною фазною зоною. В деяких типах машин, наприклад в багатошвидкісних асинхронних двигунах з перемиканням числа полюсів, для роботи з великим числом пар полюсів застосовують обмотку з 120-градусною фазною зоною.

Нижче розглянуті деякі найпоширеніші схеми обмоток з 60-градусною фазною зоною.

§ 7.7. Схеми одношарових обмоток

Для того, щоб краще зрозуміти принцип з'єднань в одношарових обмотках, виконаємо деякі попередні побудови для однієї з найпростіших трифазних обмоток з числом пазів $Z = 24$, числом полюсів $2p = 4$, числом паралельних віток $a = 1$.

На рис. 7.18 показано 24 лінії пазів, розділені на чотири групи, відповідні полюсним розподілам ($\tau = Z/2p = 24/4 = 6$ пазових розподілів). На кожному полюсному розподілі наголосимо на пазах, в яких повинні лежати сторони котушок, що належать різним фазам. Оскільки обмотка симетрична, то на кожному полюсному розподілі розміщується однакове число сторін котушок різних фаз, рівне числу пазів на полюс і фазу:

$$q = \frac{Z}{2p} = \frac{24}{4 \cdot 3} = 2. \quad (7.9)$$

Миттєвий напрям струмів, показаний стрілками на рис. 7.18 в межах одного полюсного розподілу (пази 1–6), буде однаковим для окремо взятого моменту часу. Воно залежить від положення зірки струмів. В пазах сусідніх полюсних розподілів напрям струмів має протилежний напрям.

Рисунок 7.19 є як би схемою активної (пазової) частини даної обмотки. Лобові з'єднання котушок повинні бути виконані так, щоб напрям струмів в пазових частинах відповідав показаному на рисунку. Їх можна виконати в декількох варіантах, одержавши при цьому той або інший тип одношарової обмотки – одношарові концентричні, шаблонні та ланцюгові.

Розглянемо **одношарові концентричні обмотки**. Інші обмотки більш докладно розглянуто у [10, 14, 17 21]. Схема однієї з одношарових концентричних обмоток зображена на рис. 7.19, на якому збережені прийняті на рис. 7.18 нумерація пазів і товщина ліній, що позначають різні фази.

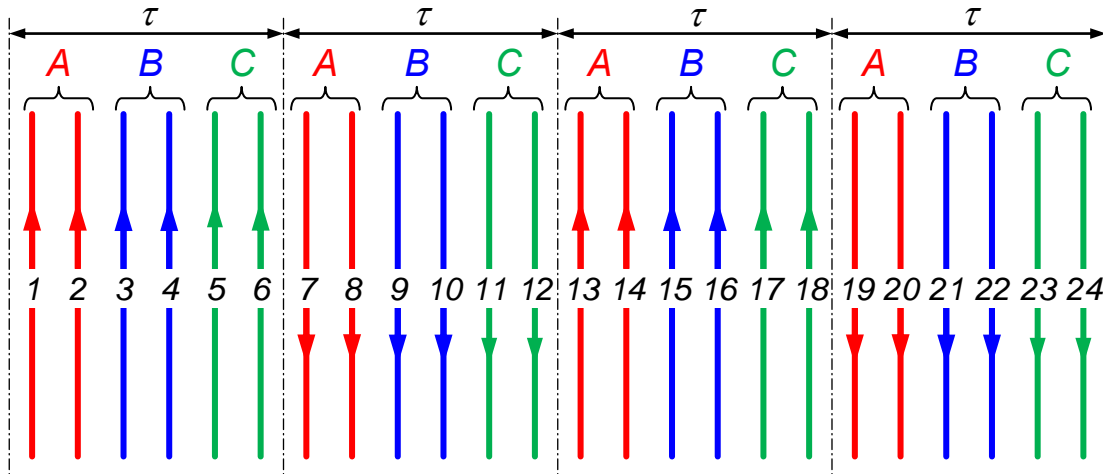


Рис 7.18. До побудови схем одношарових обмоток

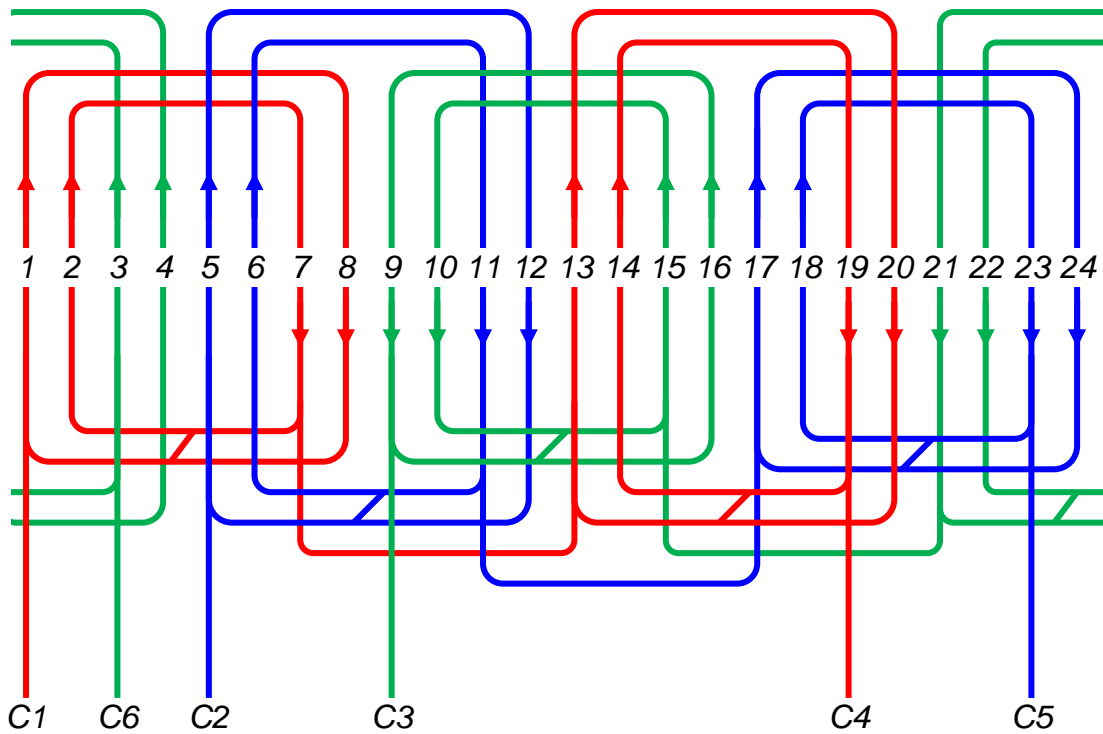


Рис 7.19. Схема одношарової концентричної обмотки, $Z = 24$, $2p = 4$

Одношарові концентричні обмотки характерні тим, що котушки, утворюючи кожну групу котушки, є концентричними, тобто охоплюють одна іншу. Тому розміри котушок в групі котушки різні і по довжині, і по ширині. Крім того, різна довжина котушок, що належать сусіднім групам котушок – "малим" і "великим". Лобові частини котушок, створюючих великі і малі групи котушок, розташовуються в двох різних площинах (рис. 7.20, а), тому така обмотка називається двошаровою. В одношарових концентричних обмотках число груп котушок у фазі рівне числу пар полюсів машини. При парному числі p обмотка виходить повністю симетричною, не дивлячись на різні розміри котушок, оскільки в кожній фазі міститься однакове число великих і малих груп котушок. При непарному числі пар полюсів кожна фаза містить непарне число груп котушок. Щоб укласти таку обмотку в машину, одну з груп котушок роблять "кривою", тобто однієї її сторону виконують за розміром великої групи котушки, а іншу – за розміром малої. Це добре видно з приведеної на рис. 7.21 схеми обмотки шестиполусної машини. Необхідності установки кривої котушки можна уникнути, виконавши цю обмотку по типу тришарової, тобто розташувавши лобові частини не в двох, а в три площини (див. рис. 7.20, б). До схеми тришарової обмотки легко перейти від звичної двошарової при парному q , змінивши напрям відгину лобових частин половини котушок в кожній групі котушки [17, 21]. Така обмотка одержала назву обмотки "та що перевалюється".

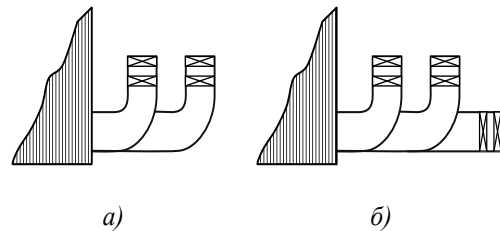


Рис. 7.20. Розташування лобових частин котушок одношарових концентричних обмоток:
а – двошарової;
б – тришарової

Схеми одношарових обмоток застосовуються головним чином в машинах невеликої потужності, оскільки їх обмотковий коефіцієнт завжди чисельно рівний коефіцієнту розподілу $k_{\text{об}} = k_p$.

Область застосування одношарових концентричних обмоток розширюється у зв'язку з розповсюдженням верстатів для механізованого укладення обмотки, оскільки укладення одношарових обмоток легше механізувати, ніж укладення двошарових.

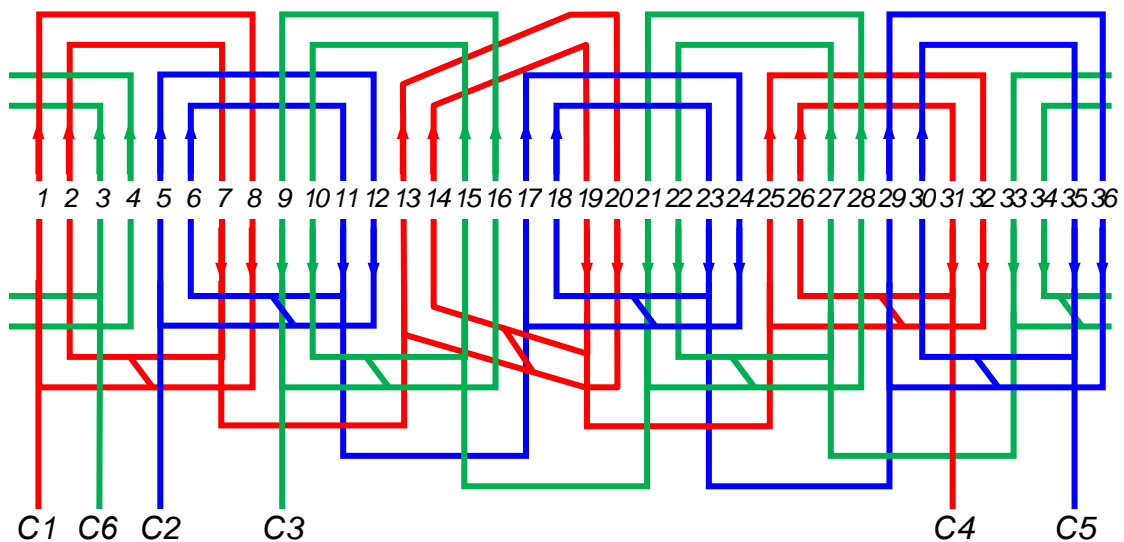


Рис 7.21. Схема одношарової концентричної обмотки з «кривою» котушкою, $Z=36$, $2p = 6$

§ 7.8. Схеми двошарових обмоток

7.8.1. Розгорнені схеми двошарових обмоток

Двошарові обмотки застосовуються практично у всіх машинах змінного струму, починаючи з машин на потужність 15–16 кВт і до крупних гидро- і турбогенераторів. Тільки деякі унікальні турбогенератори великої потужності з безпосереднім охолодженням міді статора мають одношарові обмотки. Але цей відхід від загальної тенденції пов'язаний з складністю конструкції і особливостями схем обмоток крупних машин з малим числом полюсів.

Основною перевагою двошарових обмоток є можливість використовувати укорочення кроку для придушення вищих гармонік в кривій ЕРС. Крім того, двошарові обмотки мають ряд істотних переваг в порівнянні з одношаровими, наприклад по кількості можливих варіантів виконання паралельних віток, дробового числа пазів на полюс і фазу, рівномірності розташування лобових частин котушок і ін.

Принцип з'єднання в двошарових обмотках легко прослідити на прикладі побудови однієї з найпростіших схем. Складемо схему обмотки статора трифазної машини при $Z=24$, $2p=4$, $a = 1$. На рис. 7.22 зображено 24 пари ліній (суцільні і пунктирні), позначаючи верхні і нижні сторони котушок, що лежать в пазах, які розділені на чотири полюсні розподіли. На полюсному розподілі на кожен фазу доводиться по два пази, оскільки $q = 2$. Стрілками на суцільних лініях, що відповідають верхнім сторонам котушок, показаний миттєвий напрям струмів в котушках, однаковий у всіх фазах в межах одного полюсного розподілу і що змінюється на зворотне при переході до сусіднього, тобто виконані ті ж побудови, що і в прикладі на рис. 7.14. Напрями струмів в нижніх сторонах котушок (пунктирні лінії) на рисунку не приведені, оскільки вони залежать від кроку обмотки. Для найпростішого випадку при діаметральному кроці ($y = \tau$) лобові частини сполучають сторони котушок, що лежать на відстані полюсного розподілу. На рис. 7.22 показані котушки обмотки з діаметральним кроком, що належать одній фазі, і з'єднання цих котушок, при яких зберігається певний раніше напрям струму їх пазових частин.

Як видно з рисунка, в чотирьохполюсній двошаровій обмотці котушки кожної фази утворюють чотири групи котушок, а не дві, як в одношаровій. Вони сполучені між собою так, що напрям обтікання струмом кожної з груп при переході від однієї групи до іншої змінюється.

Наголошеній особливості схеми (число груп котушок у фазі рівне числу полюсів при стрічному включенні наступних один за одним у фазі груп котушок) немає закономірності для всіх двошарових обмоток з 60-градусною фазною зоною.

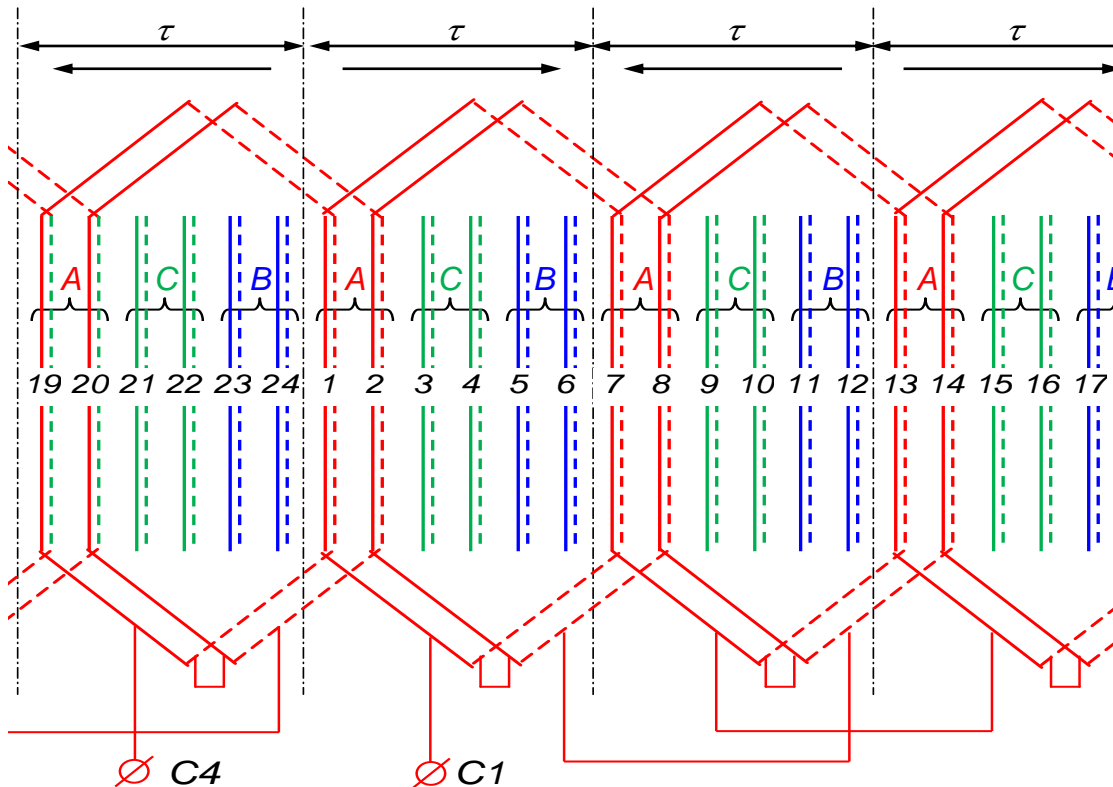


Рис 7.22 До побудови схем двошарових обмоток

Обмотка решти фаз будується аналогічно. На рис. 7.23 приведена повна схема такої обмотки. Початки фаз C2 і C3 узяті послідовно через $2q$ пазових розподілів по відношенню до початку фази C1, тобто через число пазів, відповідних 120° .

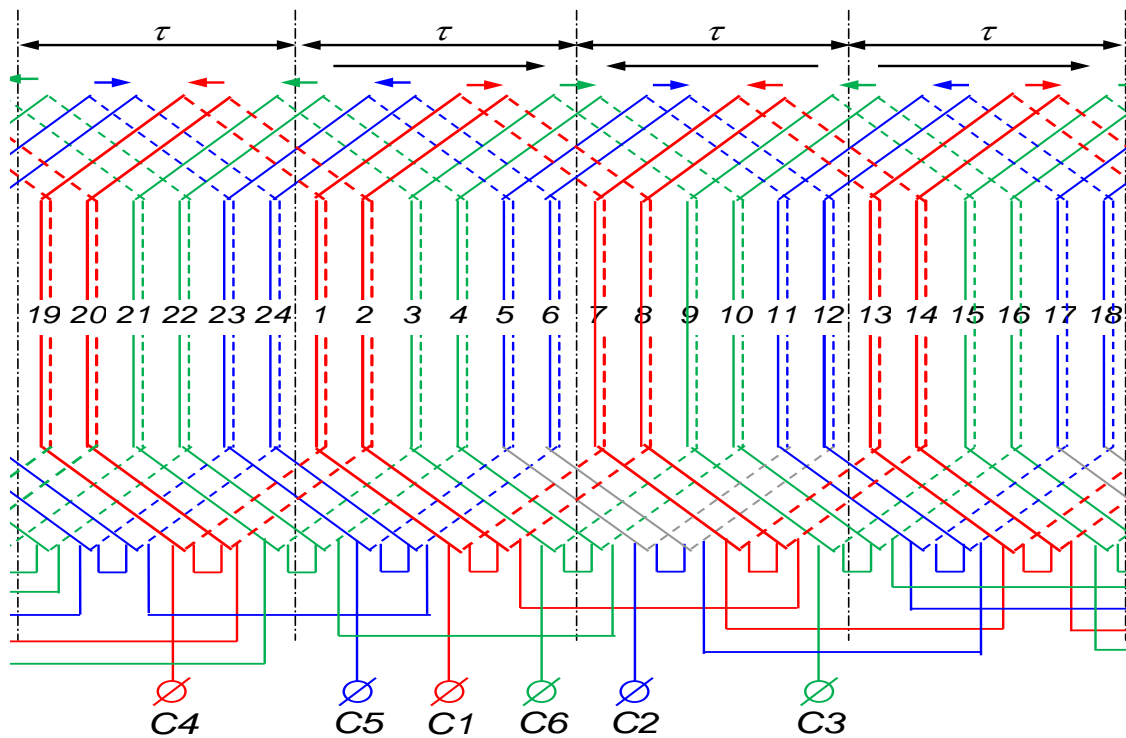


Рис 7.23 Схеми двошарової обмотки з діаметральним кроком:

$$Z = 24, 2p = 4, q = 2, y = \tau = \frac{Z}{2p} = \frac{24}{4} = 6$$

Будь-яке укорочення кроку або зміна числа q не міняє принципу побудови схеми. При укороченому кроці (рис. 7.24) міняється тільки ширина котушок. Всі з'єднання, як міжкотушечные, так і міжгрупові, залишаються такими ж. Порівнюючи між собою схеми обмоток з діаметральним і укороченим кроками, слід зазначити, що в першому випадку в кожному з пазів розміщені сторони котушок, що належать одній і тій же фазі. При укороченні кроку в частині пазів розміщуються сторони котушок, що належать різним фазам, наприклад в пазах 2, 4, 6, 8 і ін. (рис. 7.24).

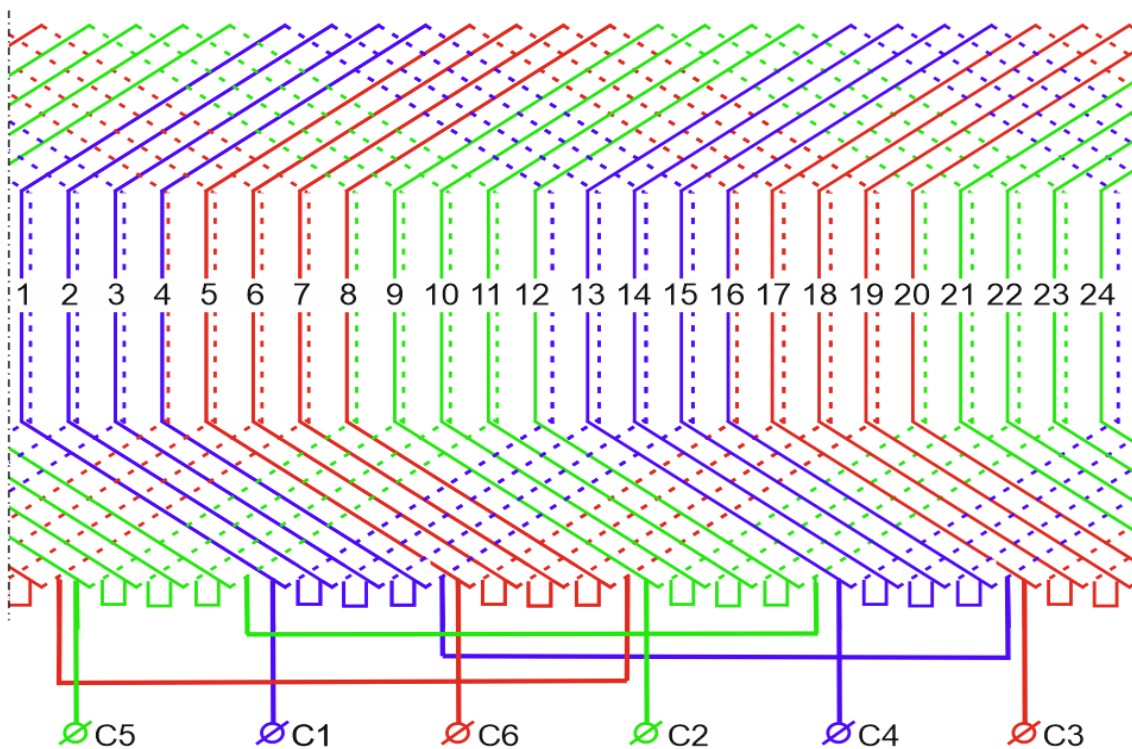


Рис 7.24 Схеми двошарової обмотки з укороченим кроком:

$$Z = 24, 2p = 4, q = 2, \tau = 6, y = 5$$

Відносна кількість таких пазів в порівнянні з пазами, зайнятими сторонами котушок тільки однієї фази, залежить від прийнятого укорочення кроку. Із зменшенням p воно зростає. Це є особливістю обмоток з укороченим кроком.

7.8.2. Умовні схеми.

Подальший аналіз схем двохшарових обмоток зручніше проводити за допомогою так званих умовних схем. Чинний стандарт разом з розгорненими і торцевими схемами дозволяє використовувати умовні схеми обмоток, на яких, на відміну від розгорнутих схем, умовними позначеннями показують не окремі котушки, а цілком групи котушок обмотки. Це є логічним продовженням прийнятого в розгорненій схемі спрощеного зображення котушки одним контуром, незалежно від дійсного числа витків в ній, оскільки всі витки в групі котушки з'єднуються між собою тільки послідовно.

Рисунок 7.25 є умовною схемою обмоток, розгорнені схеми яких зображені на рис. 7.24. В кожному прямокутнику, що позначає групу котушки, вище за діагональ проставлений порядковий номер котушкової групи (починаючи з першої групи 1-й фази) котушки в послідовності розташування їх по пазах статора, а нижче діагоналі вказана кількість котушок в даній групі котушки. Останній запис введений, щоб мати нагоду використовувати умовні схеми для обмоток з дробовими числами пазів на полюс і фазу. На умовній схемі конкретної обмотки повинна бути вказівка про крок обмотки, оскільки і при діаметральному і при укороченому кроках умовна схема одна і та ж.

З рис. 7.25 видно, що з'єднання груп котушок кожної фази обмотки повністю ідентичні, тому та ж кількість інформації про з'єднання в обмотці може бути представлено більш компактно. Допускається зображення схеми тільки однієї фази обмотки при відповідних написах на кресленні (рис. 7.26).

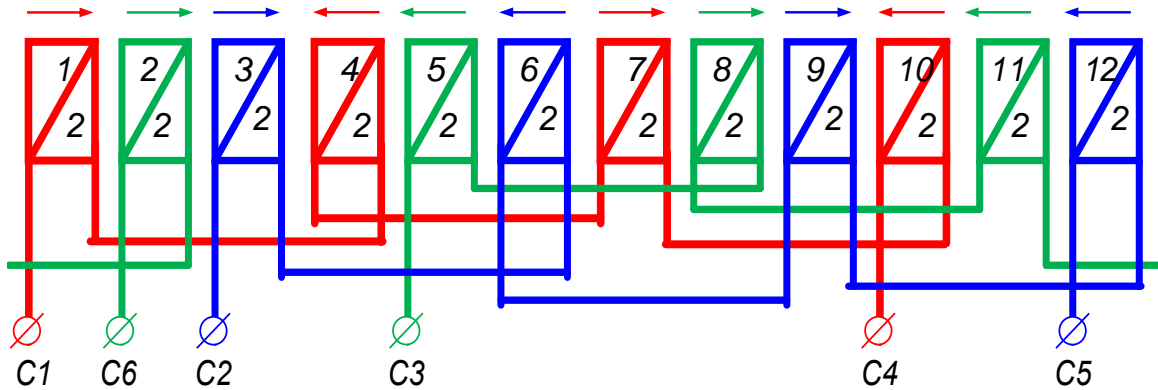


Рис 7.25 Умовна схема обмотки при:
 $Z = 24, 2p = 4, q = 2, \tau = 6, y = 5$

Такі схеми ясно показують специфіку міжгрупових з'єднань в обмотці, практично формуючих потрібну полюсність при заданому числі паралельних витків, і дозволяють розглядати не окремі схеми обмоток з різними числами Z і q , а представляти їх у вигляді типових схем для будь-якого Z при певній полюсності.

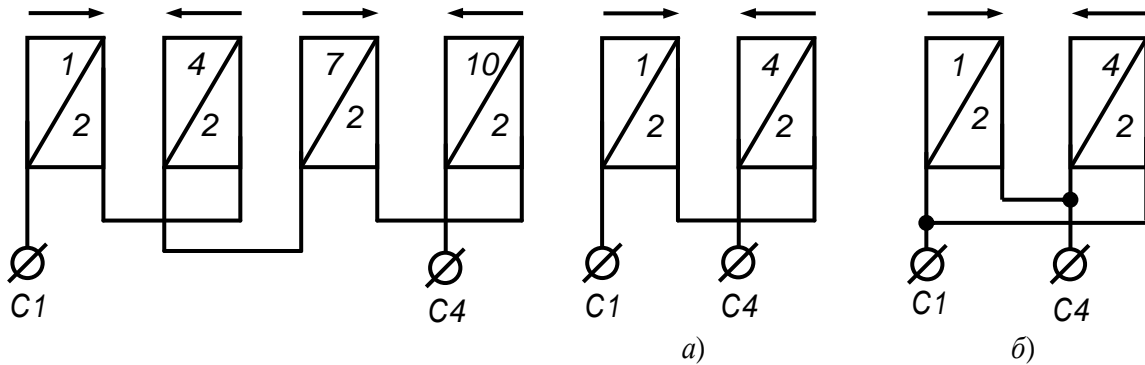


Рис 7.26. Умовна схема першої фази А обмотки зображеної на рис 7.25.
 Друга і третя фази з'єднуються аналогічно

Рис 7.27. Умовні схеми з'єднання фази обмотки з $2p = 2$ при різному числі паралельних витків:
 а – при $a = 1$, б – при $a = 2$

Розглянемо деякі схеми двошарових обмоток з різним числом паралельних віток. На рис. 7.27, *a* приведена умовна схема двополусної машини (однієї її фази), що визначає з'єднання груп котушок при $a=1$. Напрямок обходу груп котушок струмом, умовно визначаюче полярність полюсів, як і раніше, показано стрілками. При зміні числа паралельних віток полярність полюсів, утворених групами котушок, не повинна мінятися, тому не повинні міняти свого напрямку і стрілки над прямокутниками на схемі обмотки. Обмотку двополусної машини можна виконати і при $a=2$. Умовна схема такої обмотки ($2p=2$, $a=2$) показана на рис. 7.27, *б*. Як видно, міжгрупові з'єднання змінні таким чином, що групи котушок обмотки утворюють дві паралельні гілки, але полярність полюсів залишається незмінною.

Число можливих паралельних віток двошарових обмоток визначається з умови $a = \frac{2p}{k}$, де k – ціле число. Найбільше можливе число паралельних віток $a_{max} = 2p$. Різні способи з'єднання обмоток в декілька паралельних віток показані на спрощених схемах (табл. 7.1). Стрілки над кожним прямокутником, що позначає групи котушок, умовно показують напрям струму в кожній групі. Для обмоток з $2p = 6$ та 8 в таблиці приведені не всі можливі варіанти з'єднань. Вони, так само як і з'єднання для обмоток з будь-якими іншими числами $2p$ і q , можуть бути одержані при дотриманні наступних умов: число груп котушок в кожній паралельній гілці обмотки повинне бути однаковим, а полярності груп повинні послідовно чергуватися.

Петлеві обмотки статорів крупних машин, наприклад турбогенераторів, утворюються не з цільних котушок, а з окремих стрижнів. Проте всі з'єднання схем таких обмоток не відрізняються від розглянутих схем двошарових петлевих обмоток котушок.

7.8.3. Обмотувальні таблиці.

Для зручності підготовки документації з виготовлення обмотки пази осердя нумеруються цифрами від 1 до числа, рівного кількості пазів. Кожна котушка розташовується в двох пазах, тому котушковим сторонам привласнюються номери відповідних пазів. При застосуванні двошарових обмоток до номерів котушкових сторін додаються індекси "В" і "Н" або (') та ("), що вказують, у яку частину паза (верхню або нижню) повинна бути покладена дана сторона котушки. Відстань між сторонами "В" і "Н" однієї котушки дорівнює U_1 пазів.

Обмотувальна таблиця є цифровим записом адрес котушкових сторін. Вона вказує намотчику, у які номери і частини пазів треба укласти сторони котушки. Крім того, обмотувальна таблиця відбиває схему з'єднання котушок у котушкові групи, схему з'єднання котушкових груп в обмотку фази. При складанні обмотувальної таблиці дотримуються наступних умов:

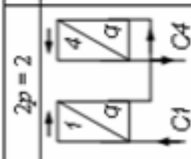
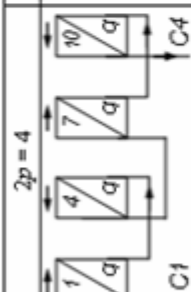
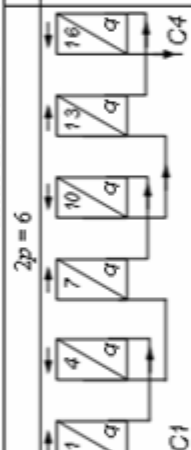
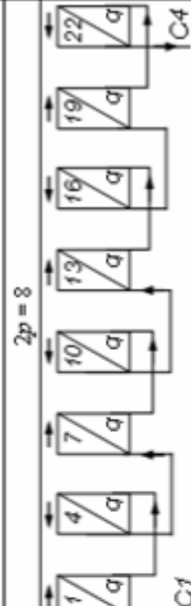
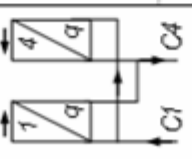
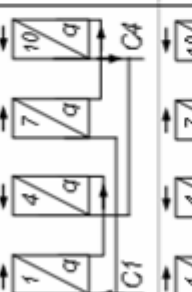
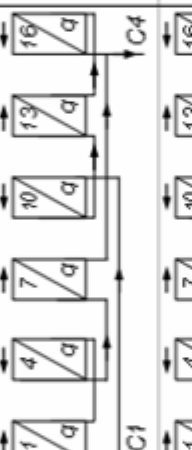
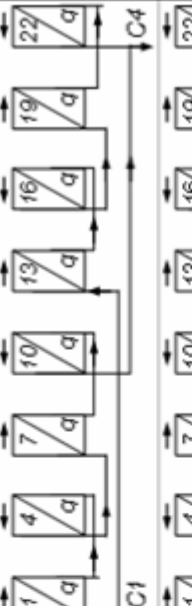


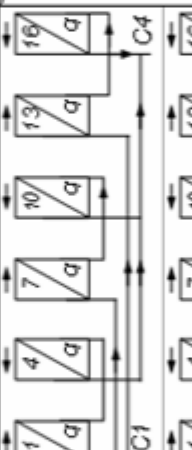


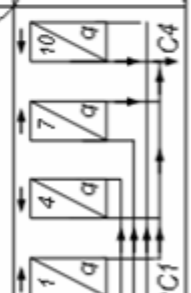
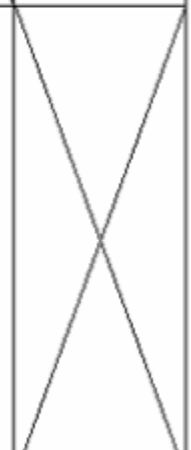
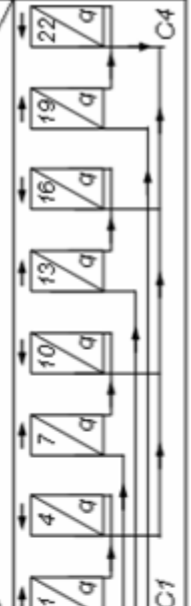
- котушки в котушковій групі розташовуються в поруч розташованих пазах і з'єднуються короткими перемичками послідовно;
- початок першої котушкової групи є початком відповідної фази;
- кожна наступна котушкова група зсунута від попередньої на полюсний крок τ_1 ;
- котушкові групи між собою з'єднуються зустрічно: кінець першої котушкової групи з'єднується перемичкою довжиною τ_1 з кінцем другої; відповідні початки та кінці котушкових груп між собою з'єднуються відповідно до прийнятого значення кількості паралельних віток та кількості пар полюсів. Таким з'єднанням котушкових груп домагаємося, щоб струми в провідниках, розташованих у верхній і нижній частинах одного паза, мали один напрямок (див. табл. 7.1);
- вільний вивід останньої котушкової групи є кінцем відповідної фази;
- для двох інших фаз обмотки статора обмотувальна таблиця складається

аналогічно з урахуванням зсуву початку фаз на $\frac{2}{3}\tau_1$ пазів, тобто якщо перша котушка котушкової групи фази $C1-C4$ ($A-X$) розташовується в пази $1в$, то перша котушка котушкової групи фази $C2-C5$ ($B-Y$) розташовується у верхній частині паза $1 + \frac{2}{3}\tau_1$, а фази $C3-C6$ ($C-Z$) – у верхній частині паза $1 + \frac{4}{3}\tau_1$.

Приклад обмотувальної таблиці наведено на рис. 7.28.

Таблиця 7.1.

Варіанти з'єднання обмотки з різном числом полюсів в декілька паралельних віток

		Число полюсів			
		$2p = 2$	$2p = 4$	$2p = 6$	$2p = 8$
Паралельних віток	1				
	2				
	3				
	4				

§ 7.9. Обмотки з дробовим числом пазів на полюс і фазу

Аналіз виразу, що визначає коефіцієнт розподілу, показує, що амплітуда вищих гармонійних складових в кривій ЕРС обмотки залежить від кута між векторами ЕРС окремих котушок. В обмотці з цілим q цей кут завжди рівний пазовому куту:

$$\alpha_z = \frac{2\pi}{Z} p = \frac{\pi}{mq} \quad (7.10)$$

тому для зменшення k_p вищих гармонік необхідно збільшити число q . Але із збільшенням q росте число пазів і відповідно зменшуються зубцові розподіли, ширина зубців і пазів. Це обмежує найбільші допустимі значення q , оскільки, по-перше, у вузьких пазах різко погіршується заповнення паза міддю і використання зубцової зони стає неефективним і, по-друге, ширина зубців не може бути взята менше граничного значення, що визначається їх допустимою механічною міцністю. Помітне зменшення k_δ більшості вищих гармонік відбувається вже при $q = 3$, проте при цьому k_δ для гармонік зубцових порядків залишається таким же, як і для основної гармоніки. Щоб підвищити порядок зубцових гармонік і тим самим зменшити їх амплітуду і вплив на характеристики машини, прагнуть збільшити число пазів на полюс і фазу q до 4 – 5 і більше. Це легко досягається в машинах з $2p = 2$ або 4. Для машин з $2p = 6$ або 8 при порівняно невеликих діаметрах статора виконання $q = 4 \dots 5$ утруднено, а в машинах з більшою кількістю полюсів, особливо в тихохідних з $2p = 30 \dots 40$ і більше, взагалі неможливо, оскільки навіть при $q = 4$ в таких машинах необхідно виконати більше 300–400 пазів

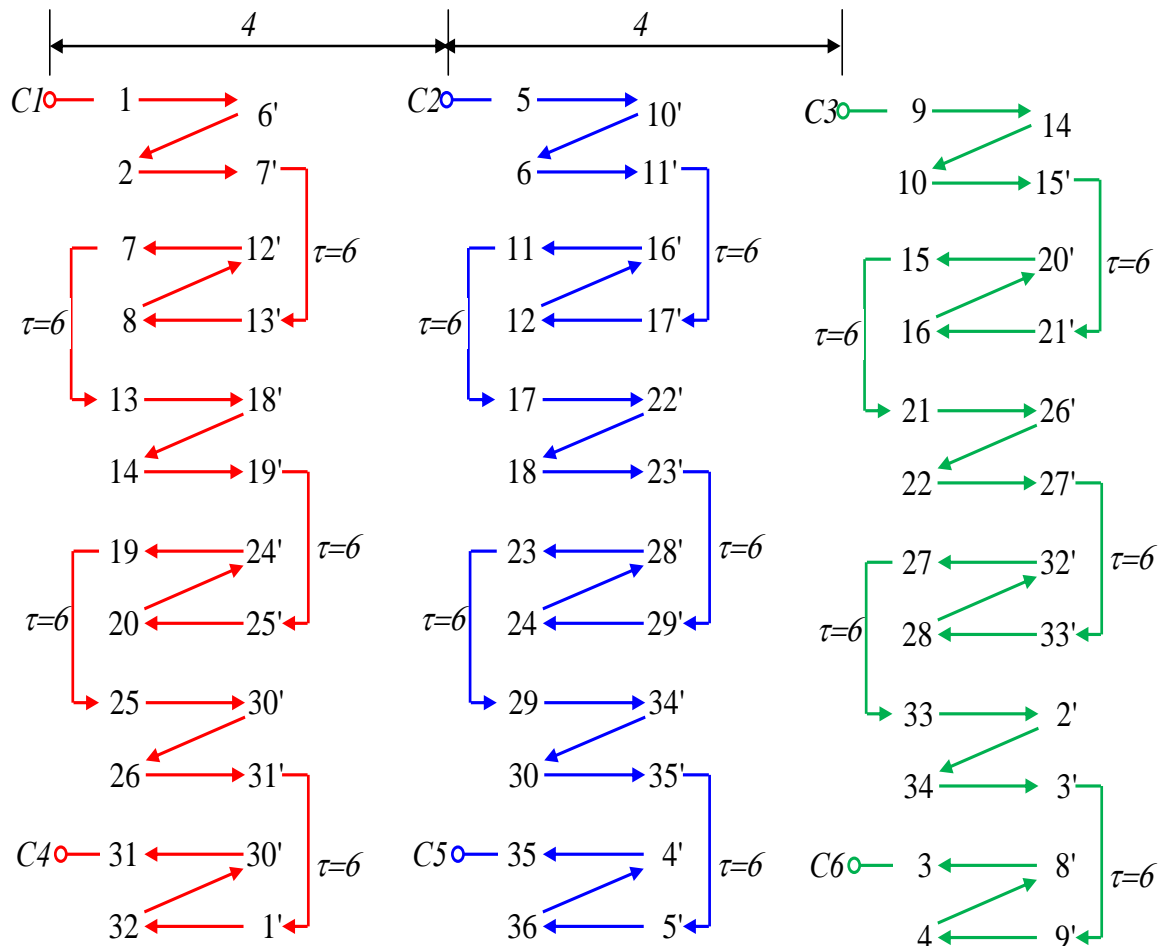


Рис. 7.28. Приклад обмотувальної таблиці для двошарової обмотки з

$$Z = 36; 2p = 6; q = 2; \tau_1 = 6; y_1 = 5; \frac{2}{3} \tau_1 = \frac{2}{3} \cdot 6 = 4$$

У цих випадках для поліпшення кривої поля в повітряному зазорі застосовують обмотку, в якій число котушок в групах котушок не однакове, а періодично міняється. При цьому відносно положення векторів ЕРС котушок різних груп котушок фази міняється в порівнянні з обмоткою, в якій число котушок у всіх групах котушок постійне, і кут між векторами ЕРС котушок після з'єднання схеми стає менше ніж α_z . Середнє число q при цьому виходить дробове і обмотки називають "обмотками з дробовими q ".

Розглянемо схему однієї з найпростіших обмоток з дробовим числом пазів на полюс і фази ($Z = 30, 2p = 4, m = 3, q = \frac{Z}{2pm} = \frac{30}{4 \cdot 3} = 2\frac{1}{2}$), розгорнена схема однієї фази якої та спрощена схема цієї фази приведені на рис. 7.29.

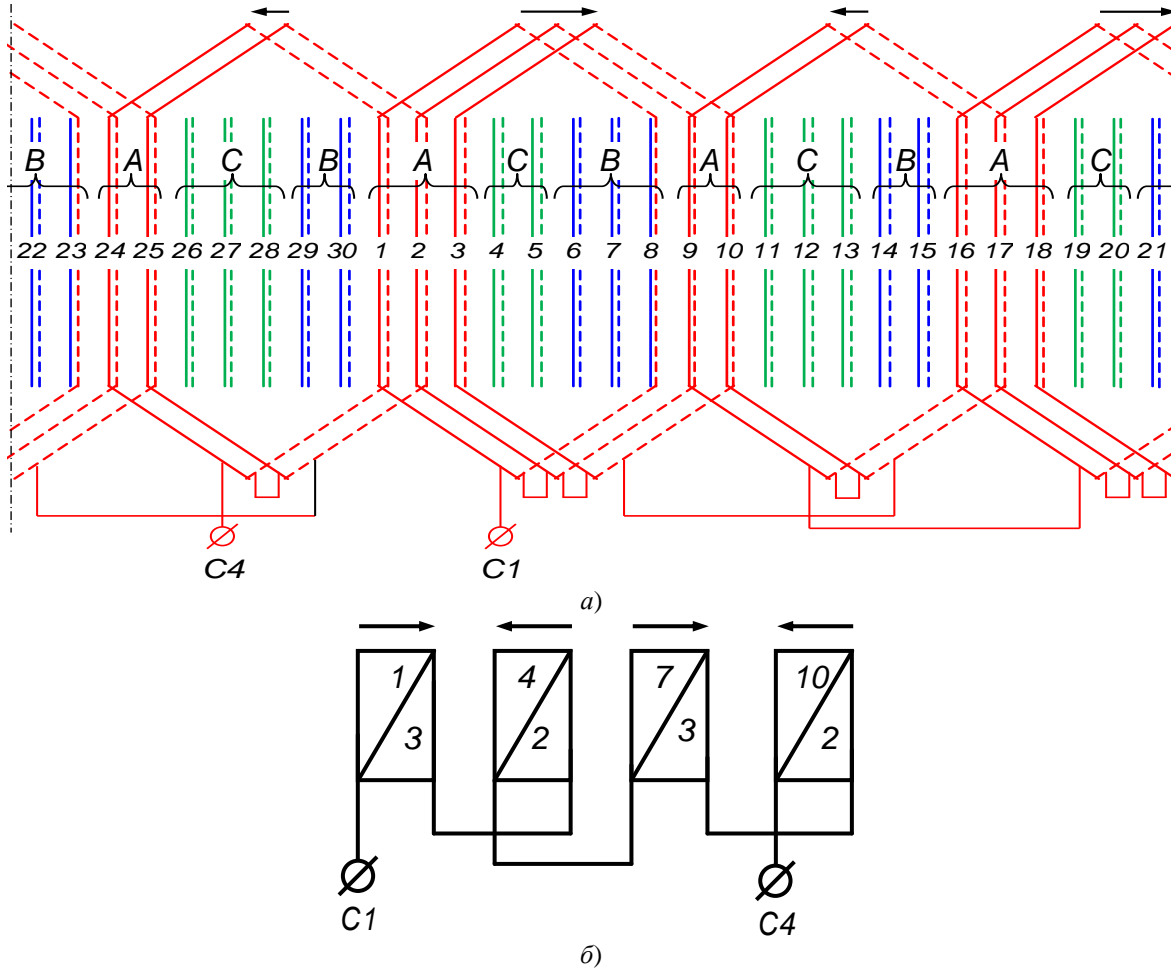


Рис. 7.29. Розгорнена (а) та спрощена схема (б) однієї фази обмотки з дробовим числом пазів на полюс і фази ($q=2\frac{1}{2}$)

Звернемо увагу на деякі закономірності схеми, характерні для всіх обмоток з дробовим q . Групи котушок не можуть складатися з дробового числа котушок, тому числа котушок в групах котушок підбирають так, щоб дробовому q відповідало середнє число котушок в групах котушок. Для цього групи котушок в обмотках з дробовим q виконують великими і малими. У великих групах котушок на одну котушку більше, ніж в малих. Великі і малі групи котушок чергують між собою з певною періодичністю.

Дана обмотка складається з рівного числа великих та малих груп котушок, що містять відповідно по три і по дві котушки кожна (в середньому по $2\frac{1}{2}$ котушки). Число котушок в малих групах котушок завжди дорівнює b , а у великих $b+1$. Чергування великих і малих груп котушок уздовж зазору записується рядом цифр, що визначають кількість котушок в послідовно розташованих групах котушок. Для даного прикладу таким рядом буде $3|2|3|2|...$ З цього запису виходить, що першою від початку відліку буде велика група котушки, що складається з три котушок, потім мала, що складається з двох котушок, потім знову велика і т.д. Чергування має строго певну для кожної обмотки періо-

дичність. В даній обмотці в кожному періоді (періоди розділені вертикальними лініями) по дві групи котушок і по $2+3=5$ котушок. В загальному випадку в дробових обмотках в кожному періоді міститься по d груп котушок по N котушок. При цій умові середнє число котушок в групі котушки за один період буде рівне q , оскільки $\frac{N}{d} = q$.

При з'єднанні схеми, як завжди в двошарових обмотках, котушки у групі включаються послідовно. Вираз для коефіцієнта розподілу обмоток з дробовим q записується таким чином:

$$k_p = \frac{\sin \frac{\pi}{2m} \nu}{N \sin \frac{\pi}{2mN} \nu} \quad (7.12)$$

Таким чином, застосовуючи обмотку з дробовим q , можна одержати такі ж результати, з погляду придушення вищих гармонійних, як і при збільшенні числа пазів в машині. Ця перевага обмоток з дробовим q привела до їх широкого розповсюдження в тихохідних машинах змінного струму.

Вибір знаменника дробової числа q , від якого в основному залежить кут між ЕРС котушок фази, визначається умовами симетрії обмотки і необхідним числом паралельних віток. Обмотка буде симетричною, якщо загальне число груп котушок фази, рівне $2p$, містить ціле число періодів чергування великих і малих котушок. В кожному періоді міститься d груп котушок, отже, умовою симетрії буде кратність чисел груп котушок у фазі $2p$ числу груп котушок в періоді d , тобто $2p/d$ дорівнює цілому числу.

При цьому число котушок у фазі двошарової обмотки, рівне Z/m , буде кратне числу котушок в періоді N , оскільки $\frac{2p}{d} = \frac{2p}{d} \cdot \frac{mq}{mq} = \frac{Z}{Nm}$ дорівнює цілому числу.

Паралельні гілки в обмотках з дробовим q можуть бути утворені тільки з груп котушок, що становлять ціле число періодів чергування, оскільки ЕРС окремих груп котушок зсунуті між собою по фазі, а ЕРС великих і малих груп котушок не рівні по амплітуді. При цій умові допустимі числа паралельних віток

$$a = \frac{2p}{dk}, \quad (7.13)$$

де k – будь-яке ціле число.

Максимально можливе число паралельних віток

$$a = \frac{2p}{d}. \quad (7.14)$$

При складанні схем обмоток, в яких чисельник дробової частини числа q дорівнює $c=1$ або $c=d-1$, послідовність чергування великих і малих котушок байдужа. Наприклад, для обмоток з $q = 2\frac{1}{2}$ може бути прийнято чергування |2223|2223|, або |2232|2232|, або будь-яке інше, утворене перестановкою цих же цифр. Ці чергування відрізняються один від одного тільки вибором початкової котушки першої фази і повністю рівноцінні.

У інших випадках, коли $1 < c < (d-1)$ найсприятливіше, з погляду симетрії обмотки, чергування груп котушок знаходять різними способами [10, 14, 17].

Початки фаз в обмотках з дробовим q , так само як і в обмотках з цілим q , повинні бути вибрані через $120^\circ k$, тобто через $120^\circ \frac{k}{\alpha_z} = 2qk$ пазових розподілів, де k – ціле, не кратне трьом число. Проте при

дробовому q добуток $2qk$ не при всякому k буде рівно цілому числу пазових розподілів (за винятком обмотки, в якій $d = 2$). Тому в обмотках з дробовим q при визначенні положення початків фаз множник k необхідно брати таким, щоб добуток $2qk$ дорівнював цілому числу. При цьому k не повинно бути кратним трьом. Якнайменша можлива відстань в пазових розподілах між початками фаз буде:

– при d парному

$$2qk = \frac{2N}{d} \cdot \frac{d}{2} = N ; \quad (7.15)$$

– при d непарному

$$2qk = \frac{2N}{d} \cdot d = 2N . \quad (7.16)$$

Відмінності у виборі розташування початків фаз в обмотках з цілим і дробовим q у ряді методик по проектуванню не наголошується, і початки фаз помилково визначають із зсувом на $2q$ пазових розподіли для будь-яких типів обмоток. В таких випадках в кривій МРС обмоток з дробовим q утворюється деяка несиметрія.

§ 7.10. Схеми обмоток для механізованого укладення

Сучасні обмотувальні верстати працюють або за принципом почергового укладення кожного провідника в пази статора по кроку обмотки, або простягання в пази з торця статора одночасно пучка провідників, що належать одній або декільком групам котушок. І той і інший спосіб застосовні тільки для обмоток, що не вимагають при укладенні підйому кроку, тобто тимчасового підйому з пазів сторін перших укладених котушок. Крім того, більш прогресивний спосіб механізованого укладення простяганням груп котушок з торця статора застосовний тільки для обмоток з концентричних котушок. Цим вимогам повністю задовольняють одношарові концентричні обмотки. Двошарові обмотки, схеми яких розглянуті вище, вимагають при укладенні обов'язкового підйому кроку. Тому останніми роками для механізованого укладення розроблений ряд нових схем, при яких обмотки, зберігаючи їх симетричність, можна укладати без підйому кроку, як і одношарові, і в той же час виконувати їх з укороченням кроку, як двошарові. До найпоширеніших видів таких обмоток відносяться одне-двошарові і двошарові концентричні.

Одно-двошарова обмотка (рис. 7.30) є поєднанням одношарової і двошарової. В звичній двошаровій обмотці з укороченням кроку при $\beta \geq \frac{2}{3}$ в ряду пазів розташовуються сторони котушок, що належать одній і тій же фазі (див. наприклад, рис. 7.24 – пази 1, 7, 13 і ін.), а в інших пазах розміщені сторони котушок різних фаз (на рис. 7.24 це пази 2, 6, 8 та ін.). В одно-двошарових обмотках в пазах, в яких розташовані сторони котушок однієї і тієї ж фази, розміщають одношарову котушку (велику) з подвійним числом витків, а в решті пазів – в два шари сторони котушок різних фаз. Обмотка виконується концентричними котушками. Число груп котушок дорівнює числу полюсів. Котушкова група звичайно складається з однієї великої та $q - 2$ малих котушок (всього $q - 1$ котушка у групі). Крок великої котушки дорівнює $y_b = \tau - 1$. Така обмотка здійснима тільки при $q > 2$. При $q = 2$ вона перетворюється на концентричну одношарову обмотку, виконану як та що перевалюється.

Обмотковий коефіцієнт одно-двошарової, так само як і двошарових обмоток, можна представити у вигляді добутку $k_{об} = k_p k_y$. Коефіцієнти розподілення k_p та укорочення k_y розраховуються за звичними для двошарових обмоток формулах (7.4) і (7.6). Розрахункове укорочення кроку одно-двошарової обмотки, виконаної з однією великою котушкою в кожній групі котушки:

$$\beta = \frac{2q + 1}{3q} . \quad (7.17)$$

Схема двошарової концентричної обмотки (рис. 7.31) будується на базі звичної двошарової обмотки з тим же числом $2p$ і q і відрізняється від неї з'єднаннями в лобових частинах і кроком котушок. Групи котушок цієї обмотки виконані з концентричних котушок. Крок найбільшої котушки рівний числу пазових розподілів, укладених між першою і останньою сторонами котушок однієї групи котушки базової двошарової обмотки. Принцип побудови обмотки ясний з порівняння схем, зображених на рис. 7.31 і 7.24. Певна послідовність укладення груп котушок концентричної обмотки дозволяє за декілька переходів укласти на обмотувальному верстаті всі котушки без підйому сторін.

Коефіцієнти розподілу і укорочення двошарової концентричної обмотки рівні відповідно k_p і k_y базової двошарової обмотки. Наприклад, розрахункове укорочення концентричної двошарової обмотки, схема якої зображена на рис. 7.31, так само як і в обмотці на рис. 7.24 дорівнює 0,8, а $q = 2$.

Групи котушок укладеної на верстаті концентричної обмотки не повністю ідентичні через різне положення сторін їх котушок в пазах. Це приводить до деякої нерівності індуктивних опорів різних

груп котушок. Тому концентрична обмотка може бути сполучена в декілька паралельних віток тільки при умові, якщо в кожній з них міститиметься однакове число сторін котушок, розташованих в нижніх і верхніх частинах пазів. Ця додаткова умова дещо обмежує можливість утворення паралельних віток.

Концентрична обмотка має дещо менші вильоти лобових частин, ніж звична двошарова, що зменшує середню довжину витка, а отже, масу обмотувальної міді і осьову довжину обмотаного статора.

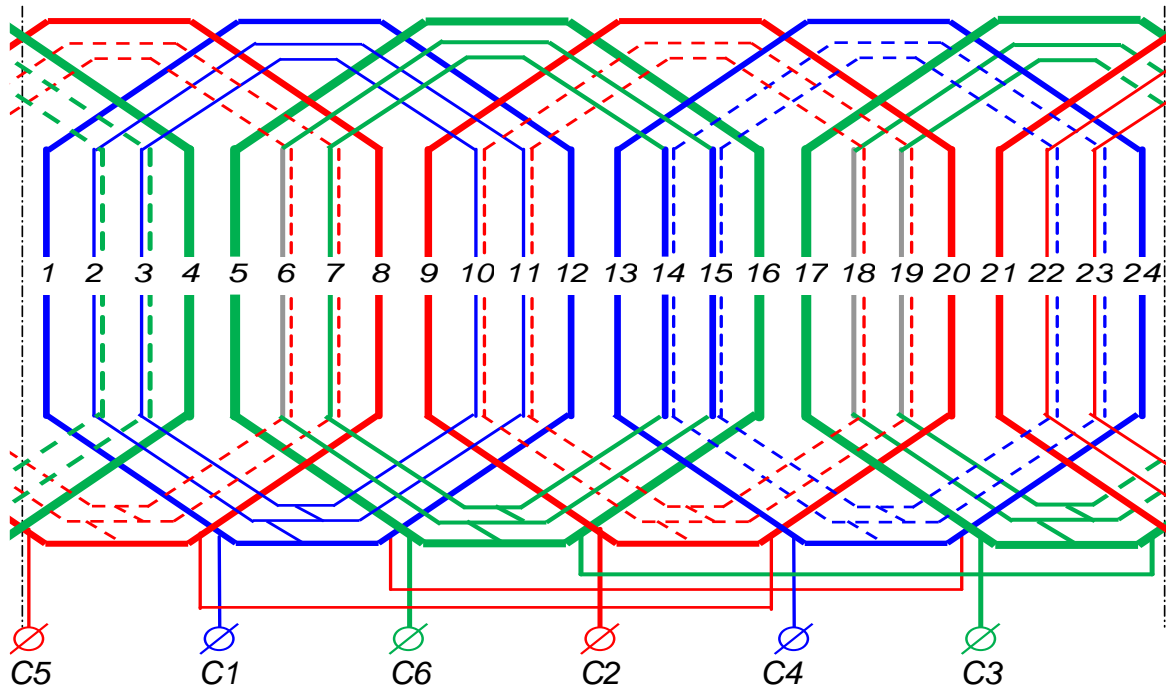


Рис 7.30. Схема одно-двошарової обмотки $Z = 24, 2p = 2, q = 4$

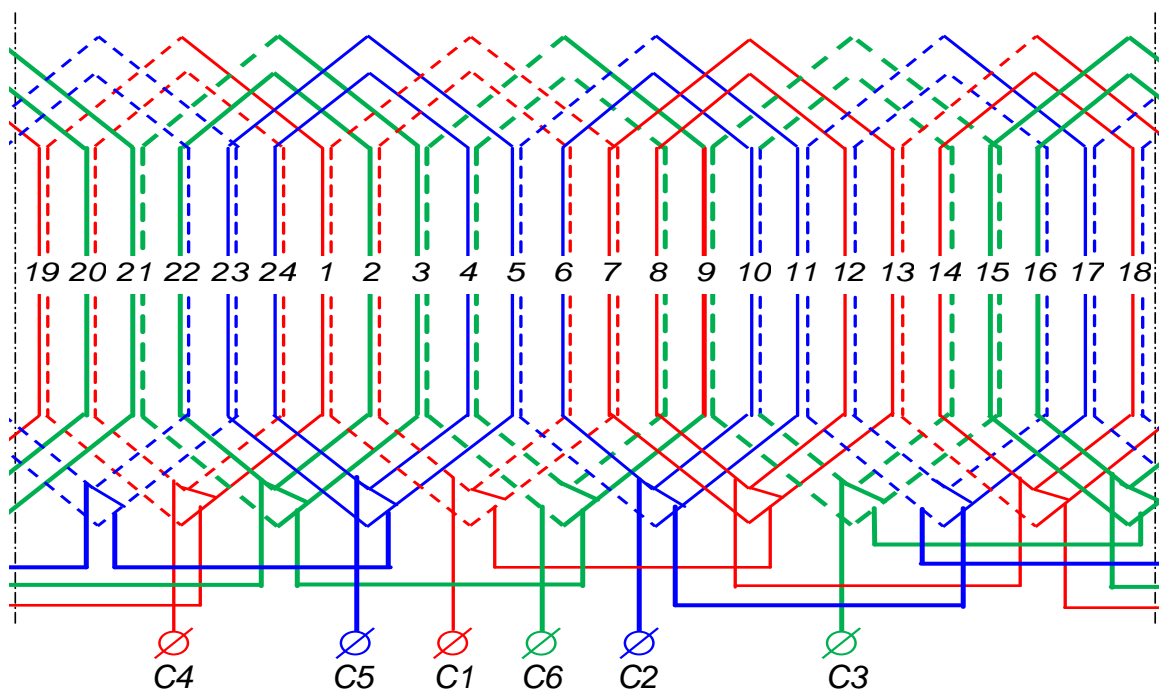


Рис 7.31 Схема двошарової концентричної обмотки, $Z = 24, 2p = 4, q = 2$

§ 7.11. Полюсно-перемикаємі обмотки

Порівняння одно- і двохшвидкісних машин. Звичайно багатошвидкісні машини мають дві, три або чотири різні швидкості обертання. В більшості випадків багатошвидкісні машини виконуються з короткозамкнутим ротором, оскільки при виконанні багатошвидкісної машини з фазним ротором був би потрібний додатковий перемикач полюсів для перемикання обмотки ротора. Обмотка статора звичайно є двошаровою обмоткою змінного струму з виводами на перемикач полюсів. Така обмотка нічим не відрізняється від звичайних обмоток статорів двигунів змінного струму, і виконання її в процесі виробництва двигунів не представляє труднощів. Корисна потужність багатошвидкісної машини з декількома окремими обмотками значно зменшується в порівнянні з потужністю однообмотувальної багатошвидкісної машини, виконаної на тому ж осердя. Тому, хоча у принципі можливо виготовити багатошвидкісні машини з декількома окремими обмотками, на практиці багатошвидкісні машини з числом окремих обмоток більше за дві не зустрічаються.

Порівняння машин змінного струму однакової потужності, виконаних з однією і двома обмотками, показує, що при двообмотувальних схемах затрачується на 40...50% більше обмотувальної міді і на 30...40% більше електротехнічної сталі, ніж при однообмотувальній схемі. Крім того, знижуються ККД і $\cos\phi$. З другого боку, двообмотувальні багатошвидкісні машини звичайно мають більш просту схему перемикача полюсів, а сам перемикач виходить менших розмірів, ніж в однообмотувальних машинах, завдяки меншому числу виводів, що перемикаються, від обмоток, що є перевагою двообмотувальних машин. Крім того, при двох окремих обмотках можливо в максимальному ступені наблизити технічні дані машини до необхідних режимів роботи на кожній швидкості.

При перемиканні швидкостей обертання у відношенні 1:2 при двох окремих обмотках потрібно шість виводів на перемикач полюсів (від кожної обмотки, сполученої в зірку, виходять по три виводи). Така ж кількість виводів залишається і при одній обмотці, що перемикається за загальновідомими схемами Δ/Y , Y/Δ та Y/Y на дві швидкості, що відносяться як 1:2. Тому в двохшвидкісних машинах з відношенням швидкостей обертання 1:2 застосовують завжди одну обмотку. Дві швидкості обертання, що знаходяться в інших співвідношеннях, а також три і чотири швидкості одержують за допомогою однієї або ж двох окремих обмоток. Застосовуючи для отримання три швидкостей обертання два окремі обмотки, беруть одну обмотку на дві швидкості, що відносяться як 1:2, і другу обмотку на третю швидкість. При цьому число виводів досягає дев'яти (шість виводів від двохшвидкісної обмотки і три від сполученої в зірку одношвидкісної обмотки), тоді як при одній обмотці, виконаній на три швидкості обертання, число виводів залежно від схеми перемикання і співвідношення між швидкостями коливається від 9 до 18. Для отримання чотирьох швидкостей при двох окремих обмотках беруть обмотки, що перемикаються кожна на числа полюсів з відношенням 2:1. Число виводів залежно від схем з'єднання коливається від 12 до 14.

Слід зазначити, що при двох окремих обмотках в чотиришвидкісній машині можливо одержати лише дві пари швидкостей обертання, що відносяться як 1:2, наприклад 500/1000/750/1500 або 500/1000/1500/3000 об/хв. Інакше число виводів значно зростає.

Основні вимоги до обмоткам. Найважливіші вимоги, що пред'являються до обмоткам, що полюсно-перемикаються (багатошвидкісним), наступні:

- максимальне використання на низькій швидкості обертання, з тим щоб корисна потужність машини відрізнялася можливо менше від потужності одношвидкісної машини (того ж габариту) з тим же числом полюсів обмотки.
- оптимальні електричні і механічні характеристики при кожній швидкості обертання магнітного поля.
- перемикання обмотки на кожну швидкість обертання при можливо меншому числі виводів, що включаються, від обмотки.
- багатошвидкісна обмотка повинна бути достатньо надійна в експлуатації.
- перемикач полюсів повинен бути нескладний по конструкції і мати можливо менші розміри.
- виконання обмотки багатошвидкісної машини і подальший її ремонт не повинні бути складніше, ніж звичайної одношвидкісної обмотки.

Залежно від конкретних умов роботи багатошвидкісної машини звичайно висувуються як найважливіші ті або інші вимоги до його обмотки. Найбільш часто вимогою до багатошвидкісної обмотки, що зустрічається, є максимальне використання машини на низькій швидкості обертання. Розглядаючи і аналізуючи чинники, що погіршують використання активних матеріалів машини змінного струму в багатошвидкісному виконанні в порівнянні з одношвидкісним, неважко встановити, що за однакових інших умов (магнітні і електричні навантаження, заповнення паза обмоткою і т. д.) причинами, що можуть понизити потужність машини в багатошвидкісному виконанні, можуть з'явитися лише обмотковий коефіцієнт і погіршення енергетичних показників. Тому для виконання

вимоги про максимальне використання машини на низькій швидкості обертання необхідно, щоб при найбільшому числі полюсів:

- обмотковий коефіцієнт багатошвидкісної обмотки був максимальним;
- ККД та $\cos\varphi$ багатошвидкісної машини не відрізнялися від відповідних показників аналогічної по потужності і числу полюсів обмотки одношвидкісної машини.

Для забезпечення оптимальних характеристик двигуна при кожній швидкості обертання слід проаналізувати можливі схеми багатошвидкісних обмоток для заданого режиму роботи двигуна. Вибір схеми обмотки, що найбільш відповідає необхідному режиму роботи двохшвидкісної машини з перемиканням чисел полюсів у відношенні 1:2, особливих утруднень не викликає. Значно складніше буває скласти схему для три- або чотиришвидкісної обмотки. Оптимальними у відношенні надійності в експлуатації та мінімальних габаритів перемикача полюсів є ті схеми обмоток, в яких загальне число виводів, що перемикаються, при всіх змінах швидкостей обертання, є мінімальним. Загальне число виводів від обмотки визначає лише габарити перемикача полюсів. Складність схеми перемикача полюсів визначається не числом виводів від обмотки на перемикач, а загальним числом перемикачів виводів при всіх змінах швидкостей, тобто сумою виводів, що включаються у всіх положеннях перемикача.

Схеми обмоток багатошвидкісних двигунів можуть бути розбиті на чотири групи:

1. Схеми, при яких двигун (генератор) при будь-якій швидкості обертання може розвивати однакову корисну потужність P .

2. Схеми, при яких потужність на валу зростає пропорційно збільшенню швидкості, тобто момент на валу M зберігається незмінним ($M = const$)

3. Схеми, при яких потужність на валу може наростати швидше, ніж зростає швидкість обертання ($M = var$).

4. Схеми, при яких на вищих швидкостях корисна потужність двигуна зменшується в порівнянні з його потужністю при низькій швидкості обертання.

На практиці найбільше поширення набули схеми обмоток перших двох груп. Рідше зустрічаються схеми 3-й групи. Схеми 4-й групи застосовуються надзвичайно рідко.

На рис. 7.32 показана найпростіша схема (для однієї фази), що дозволяє змінювати число полюсів обмотки статора в 2 рази. Для цього кожен фазу обмотки статора розділяють на дві частини, які перемикають з послідовного з'єднання на паралельне. З рис. 7.32 видно, що при включенні котушок 1-2 і 3-4 в дві паралельні вітки число полюсів зменшується в 2 рази і, отже, частота обертання магнітного поля збільшується в 2 рази. При перемиканні число послідовно включених витків в кожній фазі зменшується удвічі, але оскільки частота обертання зростає в 2 рази, ЕРС, індукована у фазі, залишається незмінною. Отже, машина при обох частотах обертання може бути підключена до мережі з однаковою напругою.

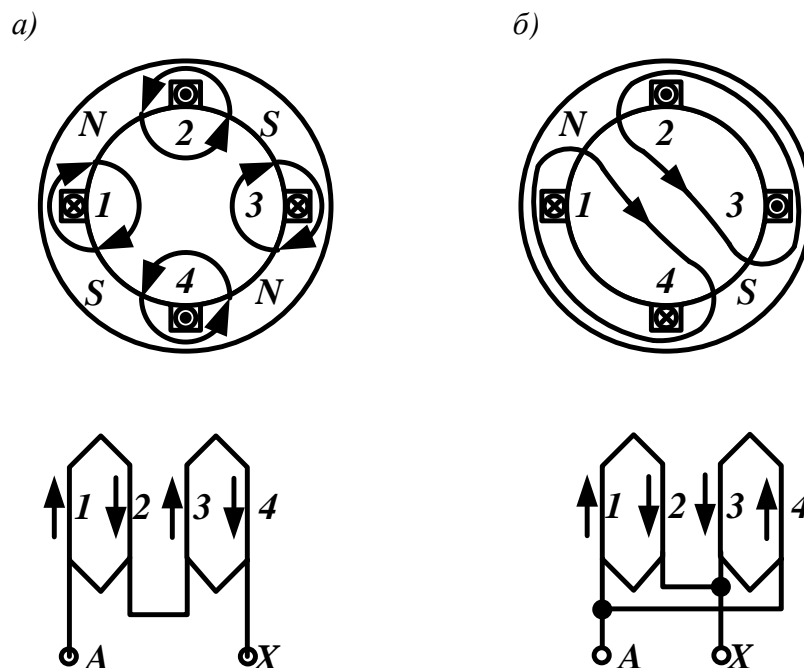


Рис. 7.32. Схема перемикання однієї фази обмотки статора для зміни числа полюсів:
а – при $2p=4$; б – при $2p=2$

Кожна фаза обмотки статора двохшвидкісного двигуна з перемиканням числа полюсів у відношенні 2:1 складається з двох частин, в кожній з яких є однакове число груп котушок. Коли обидві ці частини обтекаються струмами однакового напрямку, створюється магнітне поле з великим числом полюсів (рис. 7.33, а). При зміні напрямку струму в одній з частин число полюсів зменшується удвічі (рис. 7.33, б, в). Такі перемикання напрямку струму повинні здійснюватися у всіх фазах одночасно, причому частини обмотки, що перемикаються, можуть з'єднуватися послідовно (рис. 7.33, б) або паралельно (рис. 7.33, в).

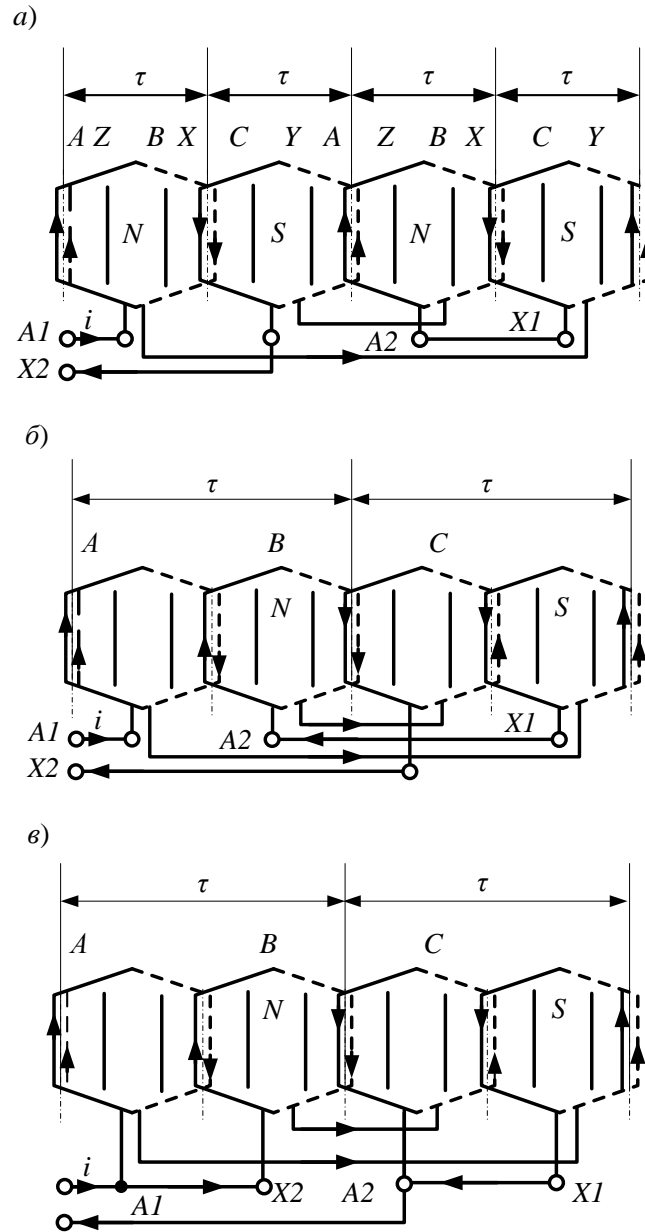


Рис. 7.33. Схема однієї фази полюсно-перемикаємої обмотки: а – $2p = 4$, б, в – $2p = 2$

Ширина фазної зони, займаної сторонами котушки кожної групи котушки, і величина кроку обмотки в зубцових розподілах при обох числах полюсів однакові. Проте оскільки полюсний розподіл τ при перемиканнях числа полюсів змінюється в 2 рази, то фазна зона в електричних градусах і відносний крок обмотки також змінюються. При меншому числі полюсів фазна зона складає $\alpha = 60^\circ$, а при подвоєному числі $\alpha = 120^\circ$. Нормальне чергування фазних зон при однаковому напрямі обертання магнітного поля показано на рис. 7.34, а та б. З розгляду рис. 7.34 виходить, що в цьому випадку, окрім зміни напрямку струмів в зонах X, Y та Z (тобто їх перетворення в зони A, B та C), для збереження незмінним напрямку струму необхідно також перемикнути кінці двох фаз обмотки (наприклад, B і C).

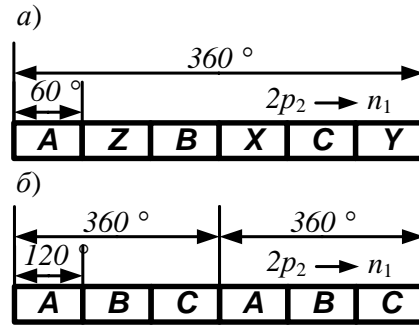


Рис. 7.34. Чередування фазних зон полюсно-перемикасмої обмотки при змінненні числа полюсів у співвідношенні 2:1

Крок обмотки при більшому числі полюсів приймають рівним полюсному розподілу $y = \tau$, оскільки при такому кроці і $\alpha = 120^\circ$ крива розподілу МРС найбільш близька до синусоїдальної. При меншому числі полюсів $y = 0,5\tau$. В цьому випадку на основну гармоніку МРС накладаються парні гармоніки, з яких найістотнішими є друга і четверта. Це приводить до появи провалів в механічній характеристиці і збільшення рівня магнітного шуму при несприятливому співвідношенні числа пазів ротора і статора, а також до погіршення енергетичних показників в порівнянні з нормальним виконанням машини з фазною зоною $\alpha = 60^\circ$ та $y = (0,8...0,86)\tau$.

На рис. 7.35 показані найбільш часто вживані схеми з'єднань обмотки статора з перемиканням числа полюсів у відношенні 2 : 1 – схеми Даландера. Схеми "зірка – подвійна зірка" (рис. 7.35, а, б) забезпечують перемикання при постійному моменті, а схеми "трикутник – подвійна зірка", які наведені на рис. 7.35, в, г, – при приблизно постійній потужності.

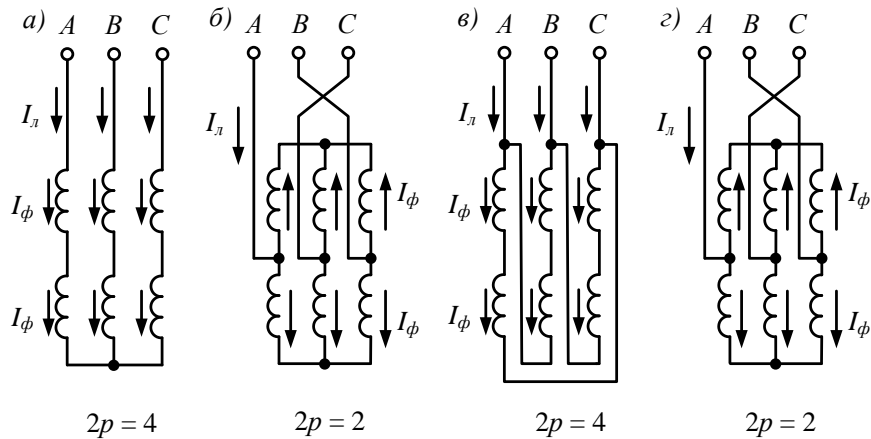


Рис. 7.35. Принципові схеми з'єднання обмотки статора при перемиканні числа полюсів відносно 2:1

Як видно з схем, приведених на рис. 7.35, при переході від меншої частоти обертання до більшої змінюється напрям струму в половині полуобмоток фаз статора. Для того, щоб напрям обертання поля при цьому залишився незмінним, необхідно також перекинути кінці двох фаз обмотки (наприклад, фази B і C).

Розглянемо відношення споживаних потужностей P_1 і моментів M для даних схем при спрощеному припущенні, що лінійна напруга U_n , струм I_ϕ в кожній напівобмотці фази статора, ККД та $\cos\phi$ залишаються незмінними. При цьому для схем, зображених на рис. 7.35, а, б, маємо

$$\left. \begin{aligned} \frac{P_{12}}{P_{11}} &= \frac{\sqrt{3}U_n I_{n2} \cos\phi}{\sqrt{3}U_n I_{n1} \cos\phi} = \frac{\sqrt{3}U_n 2I_\phi \cos\phi}{\sqrt{3}U_n I_\phi \cos\phi} = 2 \\ \frac{M_2}{M_1} &= \frac{P_{22}}{\Omega_{22}} \Big/ \frac{P_{21}}{\Omega_{21}} = \frac{P_{12}}{\eta\Omega_{22}} \Big/ \frac{P_{11}}{\eta\Omega_{21}} = \frac{P_{12}}{P_{11}} \cdot \frac{\Omega_{21}}{\Omega_{22}} = 1 \end{aligned} \right\} \quad (7.18)$$

Для схем, зображених на рис. 7.35, в, з, маємо

$$\left. \begin{aligned} \frac{P_{12}}{P_{11}} &= \frac{\sqrt{3}U_{л1} I_{л2} \cos \varphi}{\sqrt{3}U_{л1} I_{л1} \cos \varphi} = \frac{\sqrt{3}U_{л1} 2I_{\phi} \cos \varphi}{\sqrt{3}U_{л1} \sqrt{3}I_{\phi} \cos \varphi} = 1,15 \approx 1 \\ \frac{M_2}{M_1} &= \frac{P_{22}}{\Omega_{22}} \Big/ \frac{P_{21}}{\Omega_{21}} = \frac{P_{12}}{\eta \Omega_{22}} \Big/ \frac{P_{11}}{\eta \Omega_{21}} = 0,575 \approx 0,5 \end{aligned} \right\} \quad (7.19)$$

У системах (7.18) та (7.19) індекси "1" позначають меншу частоту обертання, а індекси "2" – велику частоту обертання.

При використуванні схем, приведених на рис. 7.35, в, з, зазвичай для обох частот обертання указують однакову потужність, тобто приймають, що $P_{12} = P_{11}$ та $M_2 = 0,5M_1$.

Для перемикання числа полюсів у відношенні, не рівному 2 : 1, застосовують обмотки статора, виконані по схемах "потрійна зірка з виводами з нульових точках", за схемою Харітонова і які перемикаються за принципом амплітудної модуляції.

У схемі "потрійна зірка з виводами з нульових точок" (рис. 7.36, а, б) котушки обмоток фаз при кожному числі полюсів сполучають в три паралельні вітки – "потрійну зірку". В кожній вітці при проходженні по ним змінного струму створюється пульсуюче магнітне поле, що містить сильно виражені просторові гармоніки. Просторове положення цих гармонік таке, що вітки, підключені до відповідних фаз А, В і С мережі і обтикаються однаковими струмами, що створюють симетричну систему, взаємно посилюють одну з гармонійних складових магнітного поля при даному числі полюсів і знищують складову, яка відповідає іншому числу полюсів.

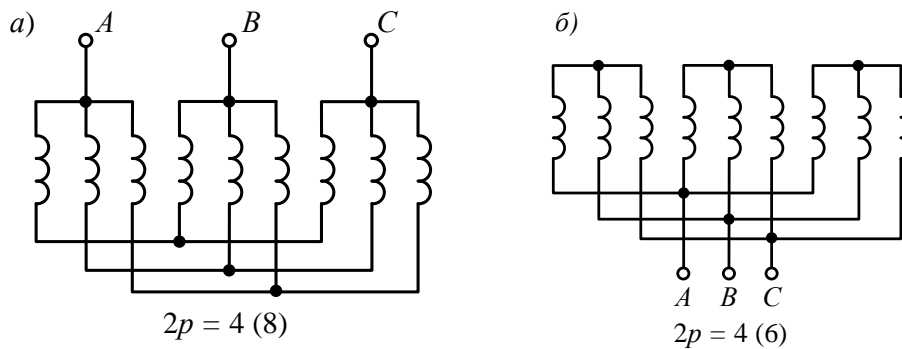


Рис. 7.36. Схеми з'єднання катушок фаз при виконанні полюсно-перемикаємої обмотки за схемою "потрійна зірка з виводами з нульових точок"

Полюсно-перемикаєма обмотка за схемою Харітонова складається з двох частин: двошарової обмотки 1 (рис. 7.37), сполученої за схемою "трикутник" при $2p = 4$ і за схемою "подвійна зірка" при $2p = 6$, і додаткової обмотки 2, що включається тільки при числі полюсів $2p = 2$.

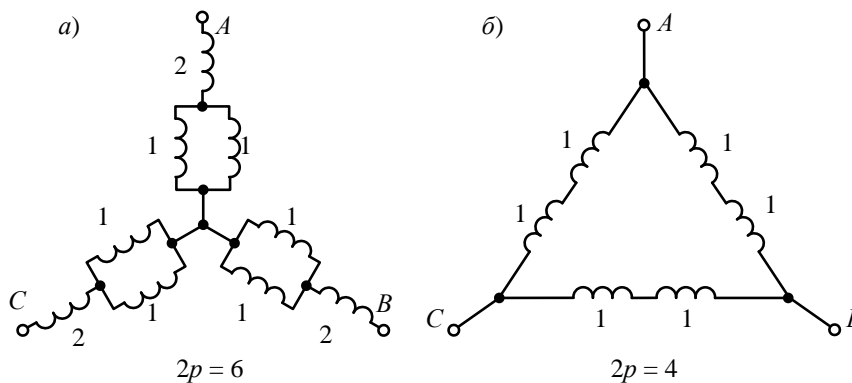


Рис. 7.37. Схеми з'єднання катушок фаз при виконанні полюсно-перемикаємої обмотки за схемою Харітонова

У обмотках, що перемикаються за принципом полюсно-амплітудної модуляції, проводиться перемикання частини катушок кожної фази з метою зміни в них напрямку струму. При цьому можна змі-

нити розподіл МРС по колу статора і тим самим змінити число пар полюсів. Наприклад, якщо в шестиполосній обмотці статора двигуна з числом зубців $Z = 36$ з шести котушок, що є в кожній фазі, відключити дві котушки і включити чотири інші по дві паралельно, то можна одержати чотирьохполюсну обмотку.

§ 7.12. Обмотки фазних роторів асинхронних двигунів

По своїй конструкції і схемам з'єднання обмотки фазних роторів асинхронних двигунів дещо відрізняються від обмоток статорів машин змінного струму. В роторах машин потужністю до 80–100 кВт звичайно застосовують двошарові обмотки котушок.

Конструктивно вони відрізняються від тільки розташуванням лобових частин статорів і наявністю бандажів на лобових частинах. В схемах відмінність полягає у виборі почав фаз обмотки. Якщо відстань між початками фаз обмотки статора вибирається мінімально можливим для забезпечення більшої компактності розташування вивідних кінців, то в обмотці ротора їх прагнуть розташувати рівномірно по колу, щоб не порушувати симетрію розташування маси ротора щодо його осі.

Із збільшенням розмірів машини зменшується число витків в обмотці статора. Відповідно повинне зменшитися і число витків обмотки ротора, оскільки інакше напруга на контактних кільцях зростає, що може послужити причиною пробою ізоляції під час пуску машини. Тому в машинах середньої і великої потужності обмотку котушки ротора, при якій в кожному пазу розміщено декілька ефективних провідників, замінюють стрижневою, має завжди два провідники в пазу. Число витків у фазі обмотки при цьому зменшується, а фазний струм зростає. Тому переріз кожного стрижня виконують багато більшим, ніж переріз провідників обмотки статора.

Стрижневу обмотку ротора, як правило, виконують хвильовою, оскільки в хвильовій обмотці менше міжгрупових з'єднань, які технологічно складно виконати при великому перерізі провідників.

Основні закономірності з'єднань схем хвильових обмоток розглянемо на прикладі. Складемо хвильову схему стрижневої обмотки фазного ротора, що має число пазів $Z_2 = 24$ і число полюсів $2p_2 = 4$. На рис. 7.38 показано 24 лінії пазів, в яких розташовані провідники верхнього шару обмотки. Розмітимо ці пази по фазах, заздалегідь визначивши в пазових розподілах полюсний розподіл

$$\tau_2 = \frac{Z_2}{2p_2} = \frac{24}{4} = 6 \text{ і число пазів на полюс і фазу } q_2 = \frac{Z_2}{2p_2 m_2} = \frac{24}{4 \cdot 3} = 2.$$

Стрілками на лініях вкажемо для фази А напрями струмів в стрижнях (однакові в межах кожного полюсного розподілу і змінні на зворотні при переході на сусідні полюсні розподіли) і почнемо побудову схеми обмотки, прийнявши за початок фази А верхній стрижень, що лежить в другому пазу.

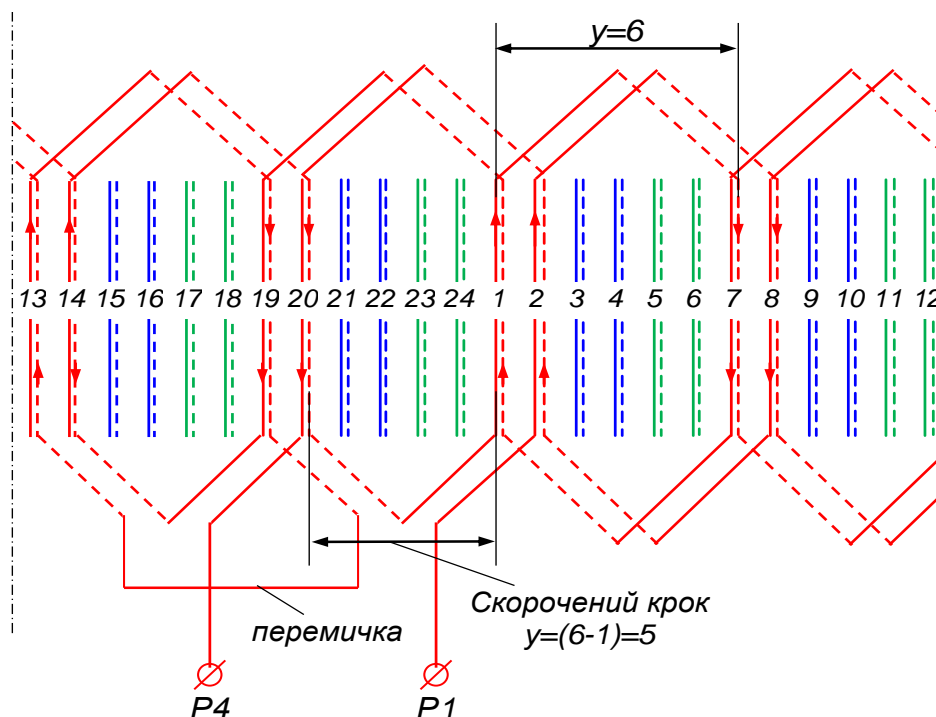


Рис 7.38. До побудови схеми хвильової стрижневої обмотки фазного ротора асинхронного двигуна

Обмотку виконують з діаметральним кроком. В даній схемі крок обмотки по пазах $y = \tau_2 = 6$ зубцевих розподілів. Обмотка двошарова, тому верхній стрижень з паза 2 повинен бути сполучений з нижнім стрижнем паза $2 + y = 2 + 6 = 8$. Далі нижній стрижень паза 8 з'єднується з верхнім стрижнем паза $8 + y = 8 + 6 = 14$ і т.д. Одночасно з викреслюванням схеми доцільно записувати послідовність кроків обмотки – тобто накреслити обмоткову таблицю (рис. 7.39).

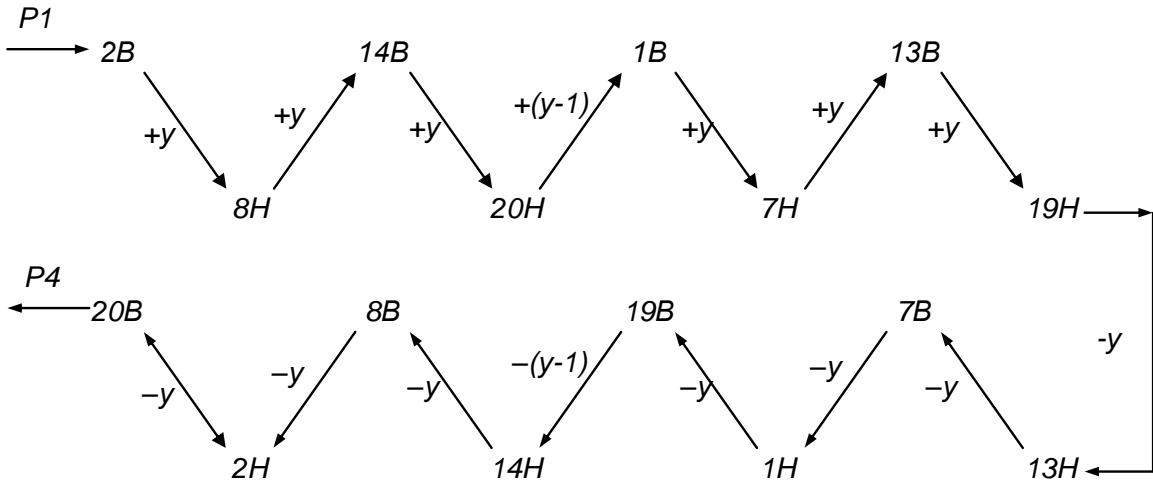


Рис 7.39. Обмоткова таблиця хвильової стрижньової обмотки фазного ротора асинхронного двигуна (послідовність з'єднання стрижнів фази А) при $Z_2 = 24$, $y = 6$

Виконавши таким чином $2p_2 - 1 = 4 - 1 = 3$ кроки, переконуємося, що при наступному, четвертому (за числом полюсів) кроці обмотка замкнеться сама на себе, оскільки $2p_2\tau_2 = Z_2$. При побудові схеми цей крок укорочують або подовжують на один зубцевий розподіл, тобто роблять його рівним $y - 1$ або $y + 1$.

Найбільш розповсюджений укорочений крок, оскільки він приводить до деякої економії міді обмотки. При подовженому кроці виникають додаткові перехрещення лобових частин стрижнів верхнього і нижнього шарів біля виходу з пазів.

Укороченим (або подовженим) кроком завершується перший обхід обмотки по колу ротора. Після q_2 таких обходів (в даному прикладі після двох обходів) зміну останнього кроку проводити не можна, оскільки це приводить обмотку даної фази до стрижнів сусідньої. Для з'єднання залишилися після перших q_2 обходів стрижнів фази останній стрижень, на якому закінчився обхід, сполучають перемичкою із стрижнем, що займає таке ж положення в пазах на відстані кроку від нього в напрямі, зворотному обходу, тобто нижній стрижень паза 19 з'єднується з нижнім стрижнем паза $19 - 6 = 13$. Далі продовжують обхід в тому ж порядку, але змінивши його напрям. Побудова обмотки закінчується після q_2 обходів у зворотному напрямі.

Початки інших фаз обмотки розташовують симетрично через $2q_2p_2$ пазових розподіли, тобто через $\frac{1}{3}$ кола ротора.

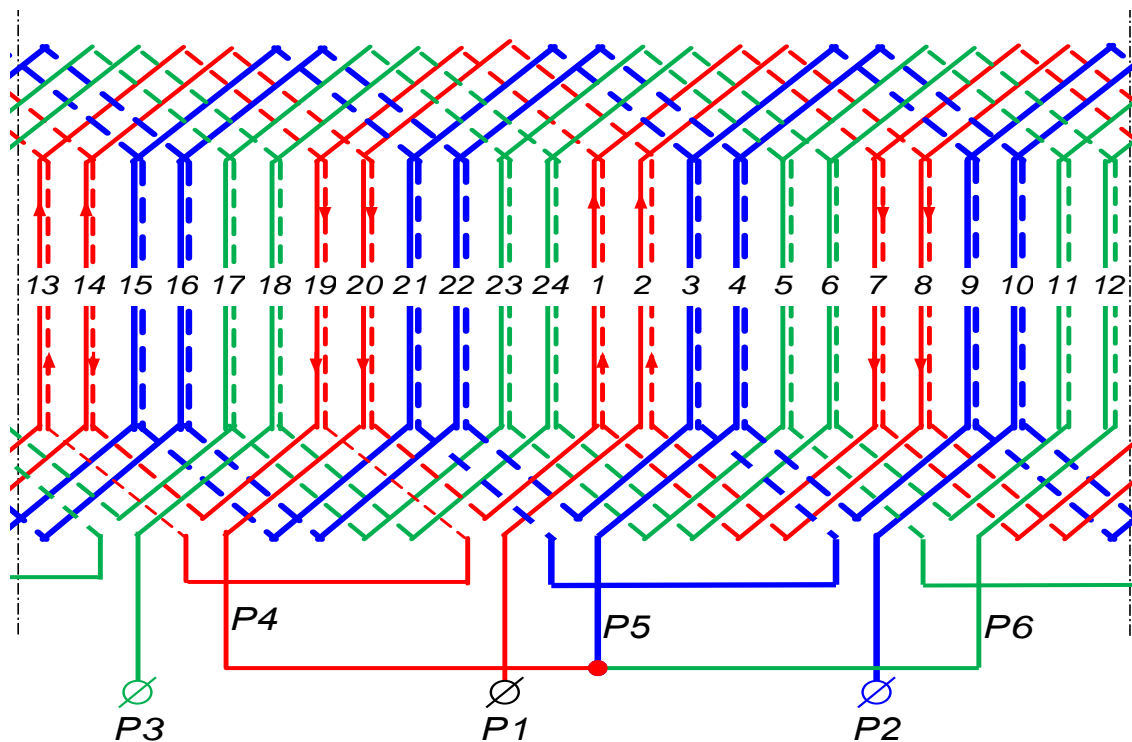
На рисунку рис 7.40 наведена схема хвильової стрижньової обмотки ротора з $Z_2 = 24$, $2p_2 = 4$, $q_2 = 2$, $y = 6$. В прикладі за початки фаз прийняті верхні стрижні, розташовані в пазах 2, 10 і 18. Розглянута обмотка є типовою для стрижньових роторних обмоток.

В стрижньовій хвильовій обмотці є тільки по одній перемичці на фазу незалежно від числа полюсів, тоді як в двошарових обмотках котушок необхідно встановити $2p - 1$ аналогічних перемичок (міжгрупових з'єднань) на кожен фазу. Це обставина істотно полегшує з'єднання схеми, особливо в багатополюсних машинах.

При симетричному розташуванні почав фаз так само симетрично розташовуються перемички і кінці фаз. Якщо за початки фаз прийняті верхні стрижні пазів, то кінцями фаз також будуть верхні стрижні, а перемички з'єднуються з нижніми стрижнями.

Хвильову стрижньову обмотку виконують з однією і рідше з двома паралельними вітками. Утворення більшого числа паралельних віток технологічно складне [17, 21].

Знаходять застосування також деякі модифікації схем обмоток ротора [17, 21].

Рис. 7.40 Схема хвильової стрижньової обмотки ротора з $Z_2 = 24$, $2p_2 = 4$, $q_2 = 2$

§ 7.13. Позначення виводів обмоток машин змінного струму

Позначення виводів обмоток асинхронних і синхронних машин залежно від призначення обмотки, її розміщення в машині (на статорі або на роторі), числа кінців, виведених з машини для приєднання до зовнішнього кола, і типу машини встановлено стандартами.

Стандарт передбачає дві системи позначень: для раніше розроблених і модернізованих машин, і для знову розроблюваних електричних машин (випуску після 1987 року).

Для раніше розроблених і модернізованих машин (випуску до 1987 року) зберігається система позначень, відповідно до якої виводи обмоток синхронних і асинхронних машин позначаються буквами російського алфавіту (обмоток статора – буквою *С*, ротора – буквою *Р*, обмоток збудження синхронних машин – буквою *И*) і цифрами. Позначення виводів трифазних асинхронних і синхронних машин наведено в табл. 7.1.

Кінці обмоток, з'єднані між собою усередині машини й не виведені на клемну дошку коробки виводів або до контактних кілець, не позначаються. Наприклад, в обмотці статора трифазної машини, з'єднаної в зірку усередині машини, позначають тільки початки фаз *С1*, *С2* і *С3*, а при наявності чотирьох виводів – вивід нульової точки (точки зірки) "0". У фазних роторах асинхронних двигунів позначають тільки виводи обмотки, з'єднані з контактними кільцями. Вивід першої фази *Р1* повинен бути приєднаний до найбільш віддаленому від обмотки ротора контактному кільцю, вивід *Р2* – до середнього, вивід *Р3* – до найближчого до обмотки кільця. Позначення самих кілець не обов'язково.

На кресленнях схем обмоток звичайно позначають всі початки й всі кінці фаз, причому кінці фаз обмотки ротора позначають аналогічно кінцям фаз обмотки статора, тобто *Р4*, *Р5*, *Р6*.

Для виводів обмоток знову розроблюваних машин (випуск після 1987 р.) стандарт установлює позначення, що відповідають Публікації МЕК 34-8 (табл. 7.2). Виводи позначають буквами латинського алфавіту *U*, *V*, *W*, причому початки й кінці кожної фази – додатково цифрами, що стоять після букв: початок – цифрою 1, кінець – цифрою 2, наприклад, *U1*, *U2*; *V1*, *V2*; *W1*, *W2*, а проміжні виводи – буквами й наступними цифрами 3, 4 і т.д.

**Позначення виводів обмоток трифазних асинхронних
і синхронних машин випуску до й після 1987 р.**

Найменування обмотки. Схема її з'єднання	Число виводів	Найменування фази й виводу обмотки	Позначення виводів машин випуску			
			до 1987 р.		після 1987 р.	
			початок	кінець	початок	кінець
Обмотка статора. Відкрита схема	6	Перша фаза	<i>C1</i>	<i>C4</i>	<i>U1</i>	<i>U2</i>
		Друга фаза	<i>C2</i>	<i>C5</i>	<i>V1</i>	<i>V2</i>
		Третя фаза	<i>C3</i>	<i>C6</i>	<i>W1</i>	<i>W2</i>
Обмотка статора. Зірка	3 або 4	Перша фаза	<i>C1</i>		<i>U</i>	
		Друга фаза	<i>C2</i>		<i>V</i>	
		Третя фаза	<i>C3</i>		<i>W</i>	
		Точка зірки	<i>0</i>		<i>N</i>	
Обмотка статора. Трикутник	3	Перший вивід	<i>C1</i>		<i>U</i>	
		Другий вивід	<i>C2</i>		<i>V</i>	
		Третій вивід	<i>C3</i>		<i>W</i>	
Обмотка фазного ротора асинхронного двигуна	6	Перша фаза	<i>P1</i>	<i>P4</i>	<i>K1</i>	<i>K2</i>
		Друга фаза	<i>P2</i>	<i>P5</i>	<i>L1</i>	<i>L2</i>
		Третя фаза	<i>P3</i>	<i>P6</i>	<i>M1</i>	<i>M2</i>
Обмотка збудження синхронних машин	2	–	<i>I1</i>	<i>I2</i>	<i>F1</i>	<i>F2</i>

Розділ 8 Обмотки машин постійного струму

§ 8.1. Конструкція й ізоляція обмоток якорів машин постійного струму

Основним елементом якірних обмоток машин постійного струму є секція, у якій може бути один або кілька витків. Вивідні кінці кожної секції з'єднані із пластинами колектора. Кілька секцій, пазові частини яких розміщують в одному шарі паза, мають загальну корпусну ізоляцію й утворюють котушку обмотки. Котушка обмотки якоря на відміну від котушки обмотки статора машини змінного струму має стільки пар вивідних кінців, скільки секцій вона має у своєму складі (рис. 8.1).

У більшості машин загального призначення потужністю до 30 – 40 кВт обмотки виконують із круглого, а в машинах великої потужності – із прямокутних обмотувальних проводів. Обмотки із круглого проведення укладають у напівзакриті пази (рис. 8.2, а).

Щільність укладання провідників у пази для машин постійного струму оцінюється таким же технологічним коефіцієнтом наповнення провідниками вільної від ізоляції площі паза як і для машин змінного струму (7.2).

Обмотки якорів машин постійного струму, як правило, виконують двошаровими.

Корпусна ізоляція пазової частини котушок обмоток із проведення круглого перетину виконується у вигляді пазового короба з одного або двох шарів ізоляційного матеріалу. Для підвищення надійності короба в місцях виходу його з паза по торцях якоря він загорнений у вигляді манжети. Прокладки між шарами обмотки в пазу виконані з того ж матеріалу, що й короб. У лобових частинах секції й котушки додатково не ізолюють. Ізоляція обмотки якоря двигунів постійного струму для двошарової насипної обмотки із круглого емальованого дроту, наведена в табл. 8.1.

В обмотці із прямокутного дроту провідники розташовують їх широкою стороною паралельно бічній грані паза (рис. 8.2, б), причому провідники однієї секції укладають один над іншим, а пазові сторони секцій, що складають одну котушку, – в одному по висоті шарі паза – у верхньому або в нижньому. Подібне розташування провідників прийнято для вирівнювання індуктивного опору секцій, що належать одній котушці, тому що воно істотно залежить від розташування провідників по висоті паза.

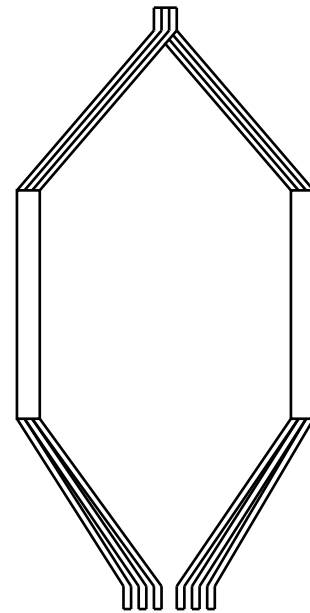


Рис 8.1. Котушка обмотки якоря машин постійного струму, що складається з трьох секцій

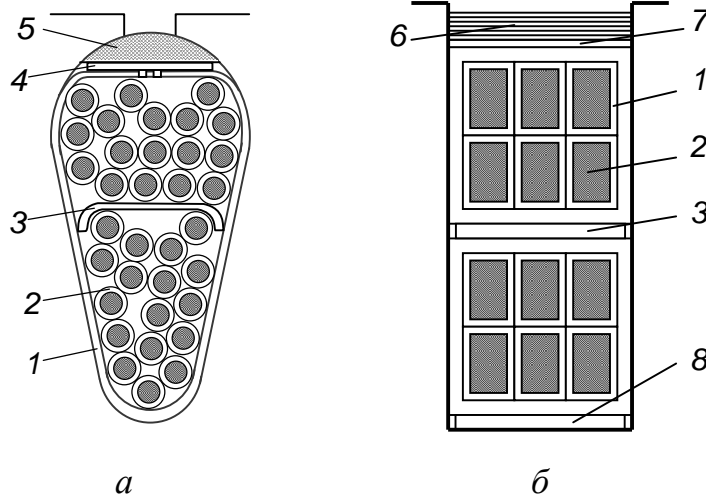


Рис. 8.2. Поперечний розріз паза якоря з обмотками із круглого (а) та прямокутного дроту (б):
1 – корпусна ізоляція; 2 – провідники обмотки; 3 – прокладки між шарами обмотки;
4 – прокладки під клин; 5 – пазовий клин; 6 – дровий бандаж;
7 – прокладка під бандаж; 8 – прокладка на дні паза

**Ізоляція обмотки якоря двигунів постійного струму
(пази овальні напівзакриті; обмотка двошарова насипна із круглого емальованого дроту;
напруга до 600 В)**

Висота осі обертання h , мм	Позиція на рис. 8.2, a	Матеріал			Товщина, мм	Число шарів	Однобічна товщина ізоляції, мм
		Клас нагрівостійкості					
		В	F і H				
80 – 112	1	Ізофлекс	Імідофлекс	0,35	1	0,35	
	3	Ізофлекс	Імідофлекс	0,35	1	0,35	
132 – 200	1	Ізофлекс	Імідофлекс	0,25	2	0,5	
	3	Ізофлекс	Імідофлекс	0,25	2	0,5	

Примітка. Прокладку між котушками в лобових частинах обмотки виконують із ізофлекса.

Число витків у секції обмотки із прямокутного дроту звичайно не перевищує одного – двох, рідше – трьох або чотирьох витків. Одновиткові секції можуть бути виконані стрижневими, що полегшує їхнє укладання в пази.

Обмотку якоря закріплюють у пазах клинами або бандажами. Для кріплення обмоток із круглого дроту використовують тільки клини. Обмотку із прямокутного дроту у двигунах з висотою осі обертання не більше 315 мм у більшості випадків кріплять у пазовій частині бандажами зі сталевого немагнітного дроту або нетканої склострічки. Бандажі розташовують у кільцевих бандажних канавках осердя якоря (рис. 8.3), які утворюються при шихтовці осердя листами магнітопроводу з меншим діаметром. По довжині якоря виконують кілька канавок; довжина кожної з них 15...20 мм, а загальна довжина всіх канавок на якорі звичайно не перевищує приблизно 1/3 конструктивної довжини осердя якоря.

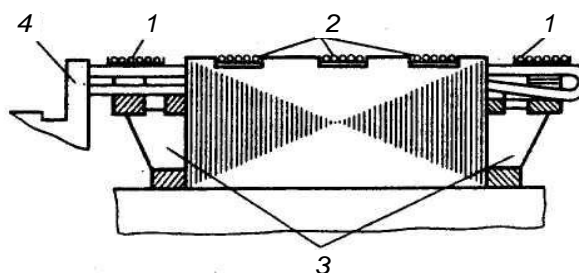


Рис. 8.3. Кріплення обмотки якоря бандажами:
1 – бандажі на лобових частинах; 2 – бандажі на пазовій частині; 3 – обмоткотримачі; 4 – колекторна пластина

У двигунах з висотою осі обертання більше 315 мм пазові частини обмоток кріплять клинами зі склотекстоліту.

Лобові частини всіх обмоток якоря кріплять бандажами з нетканої склострічки, а в машинах великої потужності й з великою частотою обертання – зі сталевого немагнітного дроту.

Обмотки із прямокутного дроту мають гільзову або безперервну ізоляцію (додаток 12, табл. П12.1).

Для обмоток якорів все частіше застосовують корпусну ізоляцію типу "моноліт", що виготовляється з склослюдонитових або слюдопластових матеріалів на епоксидних сполучних. В обмотках з такою ізоляцією в ряді випадків можна не встановлювати пазових клинів.

Недолік ізоляції типу "моноліт" – складність ремонту обмотки, тому що після зачистки ізоляції видалити обмотку з пазів у край важко.

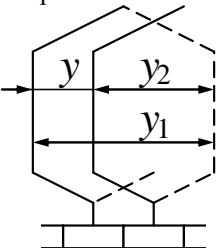
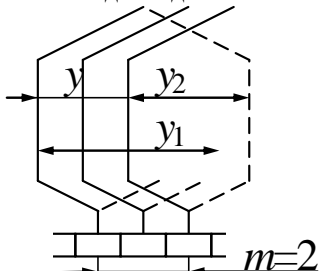
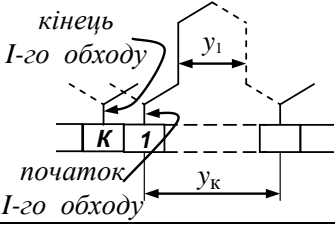
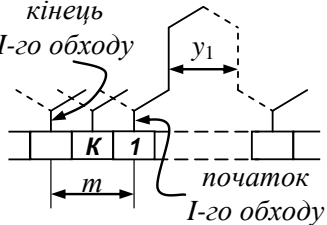
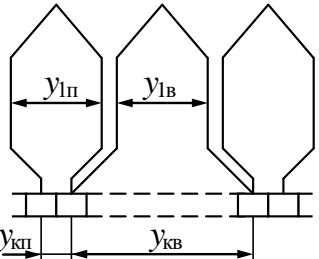
§ 8.2. Особливості схем обмоток якорів машин постійного струму

Обмотки якоря по напрямку відгину лобових частин підрозділяють на хвильові та петлеві й залежно від схем з'єднань на прості й складні. Співвідношення розмірів і схеми обмоток характеризуються двома частковими й результуючими кроками: кроком по колектору й кроком по пазах якоря (табл. 8.2). Часткові кроки (перший – y_1 , другий – y_2) і результуючий крок y вимірюються в так званих елементарних пазах, що не мають еквівалента в лінійних розмірах. Під елементарним розуміють умовний паз, у якому як би розташовано по одній секційній стороні обмотки в кожному шарі. Звідси число елементарних пазів Z_E , число секцій у всій обмотці якоря S , число пластин колектора K й число пазів якорі Z зв'язані наступним співвідношенням:

$$Z_E = S = K = Zu_n,$$

де u_n – число секцій у котушці якоря.

Основні дані обмоток якоря

Тип обмотки	Число паралельних віток	Кроки обмотки		Рекомендації з вибору Z
		y	y_1	
<p>Проста петльова</p> 	$2a = 2p$	$y = y_k = \pm 1$	$y_1 = \frac{K}{2p} \pm \varepsilon$	Z/p – ціле непарне число або $Z/2p$ – ціле число + 1/2
<p>Складна петлева двоходова</p> 	$2a = 4p$	$y = y_k^1 = \pm 2$	$y_1 = \frac{K}{2p} \pm \varepsilon$	$Z/p = K/u_1$, p – ціле непарне число При K парному числі – обмотка двократнозамкнена. При K – непарному числі – однократно замкнена
<p>Проста хвильова</p> 	$2a = 2$	$y = y_k = \frac{K \mp 1}{p}$	$y_1 = \frac{K}{2p} \pm \varepsilon$	$\frac{Z}{2p} = b + \frac{c}{d}$, причому $d = 2$; $\frac{2p}{d}$ – ціле число
<p>Складна хвильова багатоходова</p> 	$2a = 2m^2$	$y = y_k = \frac{K \mp m}{p}$	$y_1 = \frac{K}{2p} \pm \varepsilon$	p/a – ціле число; $\frac{K}{u_n a} = \frac{Z}{a}$ – ціле число
<p>Жаб'яча</p> 	$2a = 2p \cdot 2m$	$y_{кп} + y_{кв} = \frac{K}{p}$	$y_{1і} + y_{1а} = \frac{K}{p}$ $y_{2п} \pm y_{2в}$	$\frac{Z}{2p}$ – ціле число

Примітка: 1 – y_k – крок по колектору;
 2 – m – число ходів обмотки.

Крок обмотки по колектору y_k визначає відстань між початком і кінцем секції по окружності колектора в колекторних розподілах.

Крок обмотки по пазам y_z визначає відстань між сторонами котушки або секції в зубцевих розподілах якоря.

Схеми обмоток якорів машин постійного струму зображують на кресленнях у вигляді торцевих (вид з боку колектора) або розгорнутих схем. Найбільше поширення одержали розгорнуті схеми. Їхнє зображення має ряд особливостей, пов'язаних з тим, що кожна котушка обмотки якоря складається з декількох секцій і має стільки пар вивідних кінців, скільки секцій міститься в ній. Вивідні кінці секцій з'єднані із пластинами колектора. Тому на схемі обмотки якоря потрібно кожену секцію або зображувати окремим багатокутником, або показувати пазові частини котушки однією лінією, а лобові частини кожної секції – відрізками, з'єднаними з кінцями пазової частини й із пластинами колектора. Останній спосіб зображення зустрічається частіше.

На рис. 8.4 наведена розгорнута схема простої хвильової обмотки, кожна котушка якої складається із трьох секцій. Пазові частини котушок зображені залежно від їхнього положення в пазу суцільними або пунктирними лініями, а в лобових частинах ці лінії розгалужуються: від кожної відходять три відрізки, що позначають лобові частини трьох секцій, що входять у котушку. Початки й кінці секцій з'єднують із пластинами колектора. На схемах на колекторних пластинах показують місця розташування щіток.

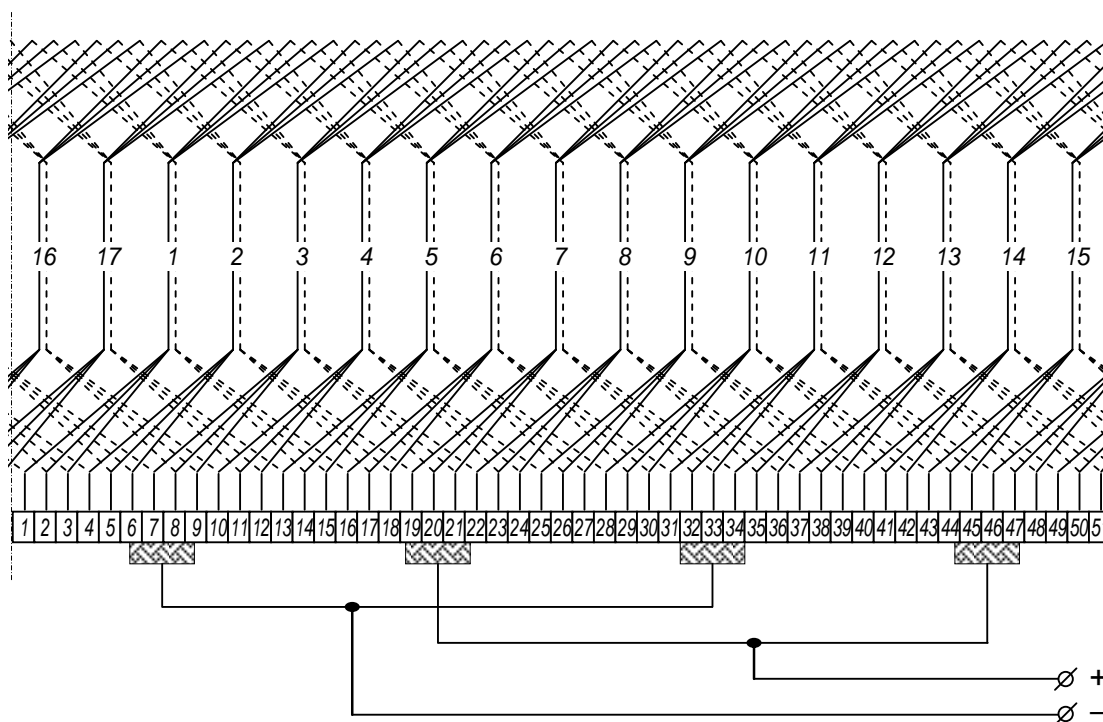


Рис. 8.4. Схема простої хвильової обмотки якоря, $Z = 17$, $K = 51$, $2p = 4$

Крок простої хвильової обмотки по колектору визначається за таблицею 8.2. У наведеній формулі знак "-" переважний, оскільки при знаку "+" в обмотці з'являються додаткові перехрещення вивідних кінців секцій.

Для першого часткового кроку $y_1 = \frac{K}{2p} \pm \epsilon$ зберігається наступна умова: $\frac{y_1}{u_1}$

дорівнює цілому числу, інакше обмотка буде східчастою. Другий частковий крок $y_2 = y - y_1$.

Секції хвильової обмотки сполучають одну з одною послідовно з результируючим кроком, близьким до подвійного полюсного розподілу. Тому при установці щіток на колектор обмотка з'єднується в дві паралельні вітки незалежно від числа полюсів машини. В простих хвильових обмотках завжди приймається $2a = 1$ (рис. 8.5).

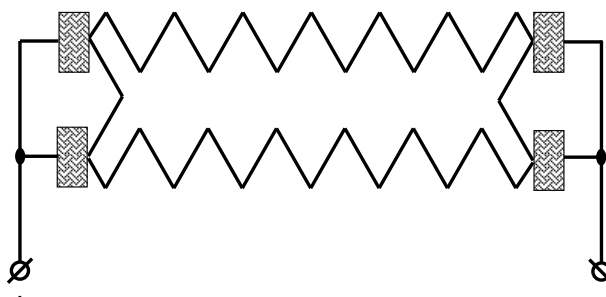


Рис. 8.5. Паралельні вітки в простій хвильовій обмотці

При $2a=2$ в обмотці відсутні еквіпотенціальні точки і установка зрівняльних з'єднань не потрібна. Тому хвильові обмотки більш технологічні і дешеві в порівнянні з петлевими. Прості хвильові обмотки застосовують в більшості машин, номінальний струм яких не перевищує 500...600 А, тобто струм в кожній паралельній вітті хвильової обмотки залишається меншим 250...300 А.

Більш докладно про обмотки якорів машин постійного струму, області їх застосування та конструкцію подана інформація у спеціальній літературі [10, 14, 17 та 21].

§ 8.3. Обмотки збудження, додаткових полюсів і компенсаційні обмотки машин постійного струму

Конструкція обмоток збудження машин постійного струму визначається потужністю машини, схемою її збудження й призначенням обмоток: обмотки головних полюсів машин паралельного й послідовного збудження й обмотки додаткових полюсів.

Обмотки паралельного збудження в більшості машин намотують із круглого обмотувального дроту. Як правило, вони мають багато витків (рис. 8.7, 8.8). В великих машинах постійного струму їх намотують із прямокутного ізолюваного дроту звичайно в кілька рядів [23].

Котушки паралельної обмотки, що розташовуються на головних полюсах, мають велику кількість витків із круглих або прямокутних проводів невеликого перетину. Залежно від класу ізоляції вибираються наступні марки проводів:

- для класу А – ПЕЛШО, ПБД, ПЕЛБО, ПЕВ-2;
- для класу В – ПЕТВ;
- для класу F – ПСДТ, ПСД;
- для класу Н – ПСДК.

В невеликих машинах котушки надіваються безпосередньо на полюс. Вони виготовляються на спеціальних оправленнях і потім обмотуються тафтяною або кіперною стрічкою. Для ізоляції котушки від осердя полюса й станини застосовують електрокартон, мікафолій, скломікафолій або формувальний міканіт. Товщина ізоляції на одну сторону в цьому випадку становить близько 1,2 – 1,3 мм. На рис. 8.8 показаний полюс із котушкою такого типу.

Рекомендується при намотуванні котушок для одержання правильних рядів прокладати між ними конденсаторний папір (клас А) або склотканину (класи В – Н) товщиною 0,025 мм.

Конструкція ізоляції котушки паралельної обмотки зображена на рис. 8.9. Тут: 1 – котушка, що обмотується зовні тафтяною, кіперною або скляною стрічкою й потім просочується або компаундується; 2 – ізоляція між котушкою й полюсом, у якості якої залежно від класу ізоляції застосовують електрокартон, мікафолій або формувальний міканіт; 3 – гетинаксова (або склотекстолітова) і 4 – металеві рамки для зміцнення котушки на полюсі.

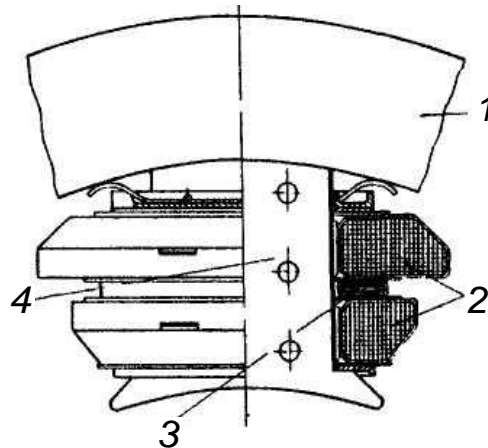


Рис. 8.7. Головний полюс машини постійного струму з обмотками збудження: 1 – станина, 2 – обмотка паралельного збудження, 3 – обмотка послідовного збудження (стабілізуюча), 4 – осердя полюса

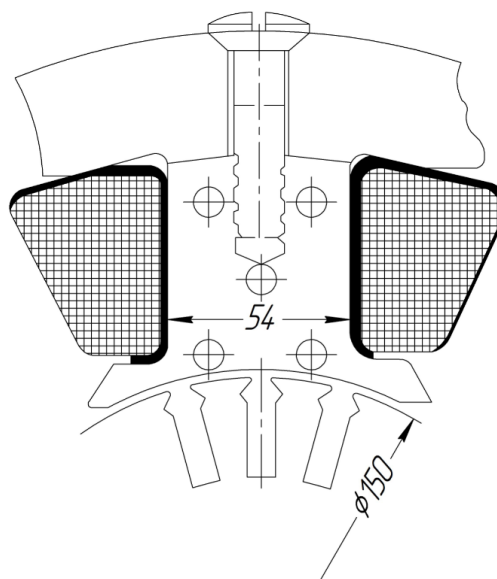


Рис. 8.8. Полюс із котушкою паралельної обмотки машини малої потужності

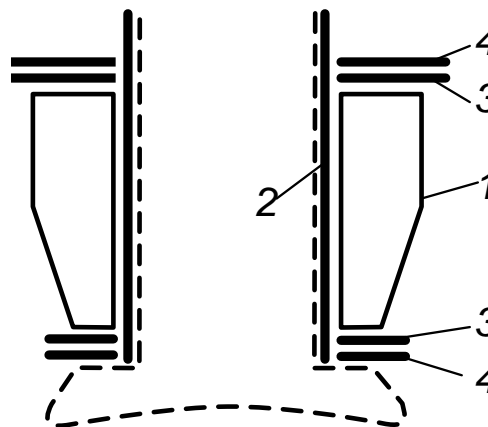


Рис. 8.9. Конструкція ізоляції котушки паралельної обмотки

На рис. 8.10 показана котушка східчастої форми, розділена на дві секції, для кращого її охолодження при аксіальній вентиляції. Між окремими секціями розташовують сталеві, гетинаксові або склотекстолитові дистанційні прокладки.

Для обмоток послідовного збудження та додаткових полюсів круглий обмотувальний провід використовують лише в машинах малої потужності з номінальним струмом, що не перевищує 10 – 15 А. В машинах з великим номінальним струмом котушки намотують ізольованим обмотувальним провідом прямокутного перетину (верхня частина рис. 8.10) або неізольованою шинною міддю.

У машинах змішаного збудження або паралельного зі стабілізуючою обмоткою котушки паралельного й послідовного збудження встановлюють на головних полюсах одна над іншою або ділять багатовиткову котушку паралельного збудження на дві частини (див. рис. 8.7, 8.10), між якими часто розташовують котушки послідовного збудження (стабілізуючу обмотку).

Котушки послідовної обмотки (стабілізуючої) також розташовують на головних полюсах. Вони звичайно виготовляються із провідників прямокутного перетину. При цьому застосовуються як ізольовані, так і голі (при великих перетинах) провідники. Між голими провідниками ставлять ізоляційні прокладки. Для створення кращих умов охолодження котушок головних полюсів у машинах зі змішаним збудженням котушки паралельної й послідовної обмоток розташовуються одна над іншою. Котушки послідовної обмотки звичайно виготовляють у вигляді однорядних з одним провідником по висоті (рис. 8.10). Їхня ізоляція від полюса виконується так само як і для котушок паралельної обмотки.

Котушки додаткових полюсів звичайно намотують смуговою міддю на ребро або плашмя й часто голою міддю. Тільки для невеликих машин застосовують ізольовані прямокутні або круглі провідники.

Між додатковим полюсом і станиною прокладають листи картону або сталі для регулювання величини магнітного потоку додаткового полюса.

При виконанні котушок з голої смугової міді для ізоляції між витками прокладається азбестовий папір товщиною 0,2-0,3 мм. Іноді котушки зі смугової міді виконують у вигляді розтягнутої спіралі. У цьому випадку ізолюють тільки перший і останній витки котушки бавовняною стрічкою. Вся котушка покривається лаком. На рис. 8.11 показана котушка додаткового полюса.

Конструкція ізоляції обмоток головних і додаткових полюсів машин постійного струму на напругу до 1000 В наведена в додатку 12 табл. П12.2 – 12.3.

Компенсаційні обмотки в машинах постійного струму встановлюють для компенсації дії реакції якоря по поздовжній осі. Обмотка звичайно встановлюється в машинах великої потужності й виконується прямокутним провідом. Котушки укладаються в пази полюсних наконечників так, що її одна сторона розташовується в пазах наконечника одного полюса, інша – у пазах наконечника іншого. Компенсаційна обмотка в більшості машин одношарова, виконана з концентричних котушок і з'єднана послідовно з обмоткою додаткових полюсів і обмоткою якоря таким чином, що вісь обмотки збігається з віссю додаткових полюсів.

Схема компенсаційної обмотки наведена на рис. 8.12, де буквами *N* і *S* позначена полярність додаткових полюсів.

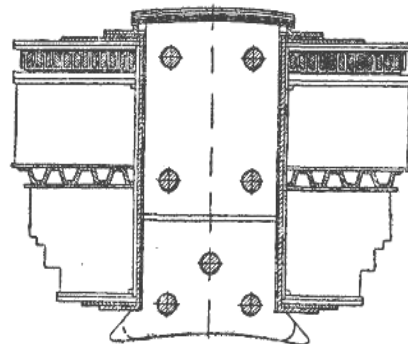


Рис. 8.10. Котушка східчастої форми із двох секцій паралельної обмотки (у верхній частині розташована котушка послідовної обмотки)

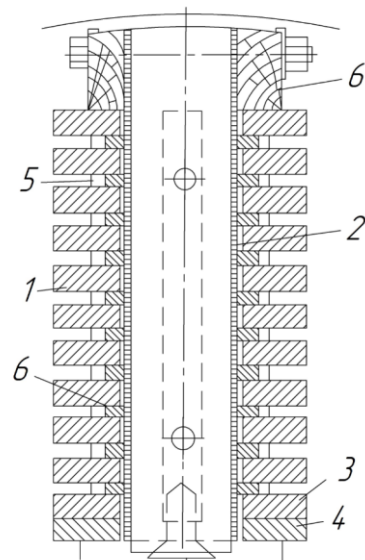


Рис. 8.11. Додатковий полюс із обмоткою: 1 – обмотка; 2 – електрокартон; 3 – бавовняна стрічка; 4 – "подушка" з картону; 5 – шнур, 6 – дерево

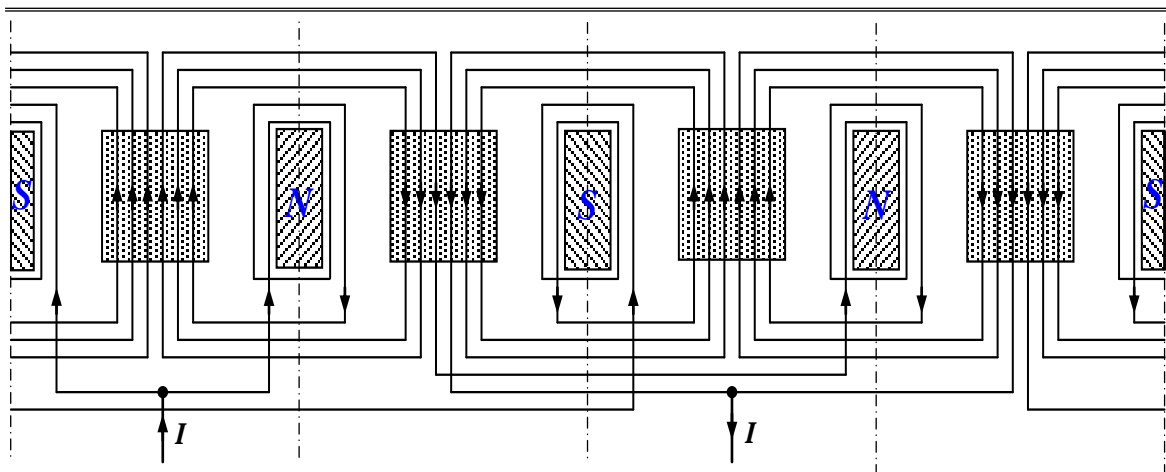


Рис 8.12. Схема компенсаційної обмотки

Для компенсаційної обмотки вибираються голі стрижні прямокутного перетину, які ізолюються й вставляються з торця в напівзакриті пази полюсного наконечника. Конструкція ізоляції стрижнів компенсаційної обмотки наведена в додатку 12 (табл. П12.4 – 12.6).

Останнім часом компенсаційна обмотка встановлюється й у машинах середньої потужності (більше 37 кВт). Це дозволяє зменшити повітряний зазор машини, що приводить до можливості зменшення її габаритів через зниження необхідної МРС обмотки збудження [9].

§ 8.4. Позначення виводів машин постійного струму

Стандарт встановлює дві системи позначень виводів обмоток машин постійного струму: для машин, розроблених після 1987 р. і для раніше розроблених і модернізованих машин (випуску до 1987 р.). Для раніше розроблених і модернізованих машин постійного струму зберігається система позначень, що складається з букв російського алфавіту й цифр (табл. 8.3). Позначення початку (цифра 1) і кінця (цифра 2) кожної з обмоток повинне відповідати протіканню струму в напрямку від початку до кінця обмотки при правобічному обертанні машини в руховому режимі у всіх обмотках. Якщо в машині є кілька обмоток одного найменування, то їхнього початку й кінці після літерних позначень (Ш, Н і т. п.) повинні мати цифрові позначення, що стоять після відповідних букв, наприклад Ш3-Ш4, Н3-Н4, 35-36.

Для машин випуску після 1987 р. встановлені позначення виводів, що складаються з букв латинського алфавіту й цифр (табл. 8.3). У цій системі цифри, що стоять після букв у позначенні декількох обмоток збудження, що працюють за однією й тією самою віссю, проставляють у такій послідовності, щоб при протіканні струму від затискачів з меншим номером до затискачів з більшим номером магнітні поля цих обмоток збігалися за напрямком. У машинах із взаємопов'язаними обмотками додаткових полюсів і компенсаційної для позначення виводу застосовується буква С.

Позначення наносять безпосередньо на кінці обмоток (на кабельні наконечники, шинні затискачі або спеціальне обтиски, закріплені на проводах) або на клемну колодку коробки виводів поруч із виводом обмотки. Навішення на вивідні кінці обмотки бирок з позначеннями не допускається.

У ряді машин постійного струму деякі обмотки з'єднують усередині машини і їхнє з'єднання не виводять назовні, наприклад кінець обмотки якоря й початок обмотки додаткових полюсів. З'єднані в такий спосіб початки й кінці обмоток не позначають.

Таблиця 8.3

Позначення виводів обмоток машин постійного струму

Найменування обмотки	Позначення виводів обмоток машин випуску			
	до 1987 р.		після 1987 р.	
	початок	кінець	початок	кінець
Обмотка якоря	<i>Я1</i>	<i>Я2</i>	<i>A1</i>	<i>A2</i>
Компенсаційна	<i>К1</i>	<i>К2</i>	<i>C1</i>	<i>C2</i>
Обмотка додаткових полюсів	<i>Д1</i>	<i>Д2</i>	<i>B1</i>	<i>B2</i>
Послідовного збудження	<i>З1</i>	<i>З2</i>	<i>D1</i>	<i>D2</i>
Незалежного збудження	<i>Н1</i>	<i>Н2</i>	<i>F1</i>	<i>F2</i>
Паралельного збудження	<i>Ш1</i>	<i>Ш2</i>	<i>E1</i>	<i>E2</i>

Частина III

ПРОЄКТУВАННЯ ЕЛЕКТРИЧНИХ МАШИН

Виходячи з найпоширеніших видів електричних машин, розглядається проектування типових машин постійного струму, асинхронних двигунів (одиночної машини й машини при ремонтно-відбудовчих роботах) відповідним заданим номінальним параметрам. Кінцевим результатом розрахунку є робоча характеристика й ескізна розробка конструкції машини.

РОЗДІЛ 9

Проектування машин постійного струму

Технічне завдання на навчальне проектування машини постійного струму містить номінальні дані проєктованої машини, вказівки про режим її роботи, конструктивної форми виконання, ступеня захисту від впливу навколишнього середовища, системі охолодження. Крім цього можуть бути задані також додаткові вимоги до проєктованого двигуна. Відносно вимог, не застережених у завданні, спроектована машина повинна відповідати відповідним стандартам.

Проектування нової машини починають із вибору базової моделі, на яку орієнтуються при проведенні всіх розрахунків, починаючи з вибору головних розмірів, і при розробці конструкції окремих вузлів. При проектуванні машини постійного струму загального призначення малої й середньої потужності (до 400 кВт) за базову модель варто вибирати конструкцію серії **2П** або **4П**, передбаченого в технічному завданні виконання.

Повністю врахувати всі вимоги технічного завдання до характеристик двигуна при виборі розмірів магнітопроводу й обмотки машини, не орієнтуючись на дані випущених машин, неможливо. Тому перед тим як приступати до розрахунку, варто детально вивчити конструкцію базового двигуна (див. гл. 5 або [24]), критично оцінити прийняті в ній співвідношення розмірів, рівні електромагнітних навантажень та інші дані.

При курсовому проектуванні варто максимально використовувати дані серійних машин загальнопромислового застосування, які наведені у відповідних стандартах на ці машини, конструкторські й технологічні рішення електромашинобудівних заводів, а також матеріали публікацій періодичної преси й спеціальної технічної літератури.

§ 9.1. Вибір головних розмірів двигуна

9.1.1. На початку розрахунку за даними, наведеними у табл. 9.1, вибирається орієнтовне значення ККД, що наведене для машин постійного струму серії **2П** загального застосування.

Таблиця 9.1

Залежність ККД машин постійного струму серії **2П** від потужності

P_2 , кВт	0,55	0,75	1,1	1,5	2,2	3,0	4,0	5,5	7,5	11	15	18,5
$\eta'_{ном}$, %	71,0	73,3	74,5	75,0	75,5	76,5	78,5	81,0	82,5	85,0	86,0	87,0
P_2 , кВт	22	30	37	45	55	75	90	110	132	160	180	250
$\eta'_{ном}$, %	88,5	89,0	89,5	90,0	90,5	91,0	91,3	91,6	91,8	92,0	92,2	92,5

9.1.2. Номінальний струм (попереднє значення):

- для генератора

$$I'_{ном} = \frac{P_{ном} \cdot 10^3}{U_{ном}} ; \quad (9.1)$$

- для двигуна

$$I'_{\text{НОМ}} = \frac{P_{\text{НОМ}} \cdot 10^3}{\eta'_{\text{НОМ}} U_{\text{НОМ}}} \quad (9.2)$$

9.1.3. Струм якоря:

- для генератора

$$I = I'_{\text{НОМ}} (1 + k_{\text{зб}}) ; \quad (9.3)$$

- для двигуна

$$I = I'_{\text{НОМ}} (1 - k_{\text{зб}}) . \quad (9.4)$$

Коефіцієнт $k_{\text{зб}}$, що враховує струм у паралельній обмотці збудження, вибирається за табл. 9.2.

Таблиця 9.2

Значення коефіцієнтів k_r , k_d , $k_{\text{зб}}$

Потужність машини, кВт	k_r	k_d	$k_{\text{зб}}$
До 1	1,4...1,15	0,65 ... 0,85	0,2 ... 0,8
1...10	1,2...1,1	0,82 ... 0,95	0,1 ... 0,025
10...100	1,15 ...1,06	0,85 ... 0,97	0,035 ... 0,02
100...1000	1,06 ...1,03	0,93 ... 0,98	0,02 ... 0,005

9.1.4. Струм у паралельній (шунтовій) обмотці приймаємо, виходячи з виразу

$$I_{\text{ш}} = k_{\text{зб}} I_{\text{НОМ}} \quad (9.5)$$

9.1.5. За розрахункову потужність приймається електромагнітна потужність. Однак цю потужність можна визначити тільки після повного розрахунку електричної машини – на етапі розрахунку її характеристик. Тому потужність P' визначають попередньо за номінальною потужністю й ККД:

$$P' = P_{\text{НОМ}} \frac{1 + \eta'_{\text{НОМ}}}{2\eta'_{\text{НОМ}}} \quad (9.6)$$

де $\eta'_{\text{НОМ}}$ – попереднє значення ККД, що вибирається за табл. 9.1.

9.1.6. Кількість головних полюсів $2p$ впливає на техніко-економічні показники машини. При збільшенні $2p$ зменшується струм, що приходиться на щітковий брикет, що при незмінній ширині щіток зменшує довжину колектора, лобових частин обмотки якоря, а отже, і всієї машини. Зі збільшенням $2p$ зменшується площа поперечного перерізу станини, що при незмінній її довжині відповідно знижує товщину станини й масу машини. Разом з тим збільшення $2p$ підвищує максимальну напругу між колекторними пластинами, зменшує відстань між головними й додатковими полюсами, у результаті чого знижуються припустиме значення лінійного навантаження A і коефіцієнт використання машини. Збільшення $2p$ також підвищує трудомісткість виготовлення машини.

Відповідно до досвіду електромашинобудування, що враховує зазначені суперечливі вимоги, доцільно застосовувати $2p = 2$ для машин із $h = 80...100$ мм і $2p = 4$ для машин із $h = 112...500$ мм.

9.1.7. Якщо висота осі обертання машини не задана, то на підставі табл. П10.1 і П10.2 виходячи із заданого ступеня захисту, способу охолодження, потужності й номінальної частоти обертання її можна визначити.

При заданій висоті осі обертання h зовнішній діаметр корпусу машини постійного струму $D_{\text{зовн}}$, що визначається діаметром якоря, повітряним зазором і висотою полюса, не повинен перевищувати величини $2h$, тобто $D_{\text{зовн}} < 2h$.

На підставі аналізу конструкцій машин постійного струму можна прийняти, що

$$D_{\text{зовн}} = 2h - (8 \dots 10) \cdot 10^{-3} \quad (9.7)$$

Діаметр якоря D приймають менше висоти осі обертання й вибирають зі стандартного ряду: 73, 82, 93, 109, 130, 160, 202, 230, 258, 290, 330, 398 мм.

9.1.8. Вибір електромагнітних навантажень

Об'єм якоря, визначається добутком $D^2 l_{\delta}$, який обернено пропорційний електромагнітним навантаженням A і B_{δ} , тому їхнє збільшення приводить до поліпшення використання об'єму якоря. Але з ростом A збільшується нагрівання якоря й машини, з ростом B_{δ} – насичення окремих ділянок магнітного кола. Електромагнітні навантаження впливають і на комутацію машини.

Таким чином, величину електромагнітних навантажень не можна визначити однозначно й тому їх вибирають на початковому етапі розрахунку машини, користуючись залежностями, побудованими в результаті аналізу раніше розроблених серій і окремих типів машин.

Чим більше A й B_{δ} , тим менше аксіальна довжина машини й краще використання активних матеріалів. Крім того зі збільшенням A і B_{δ} зростає сила, що намагнічує, і, відповідно, маса міді обмоток збудження й температура активної частини машини.

Значення A і B_{δ} , що рекомендуються, і залежно від діаметрів якорів для машин загального призначення постійного струму наведені на рис. 9.1 і 9.2.

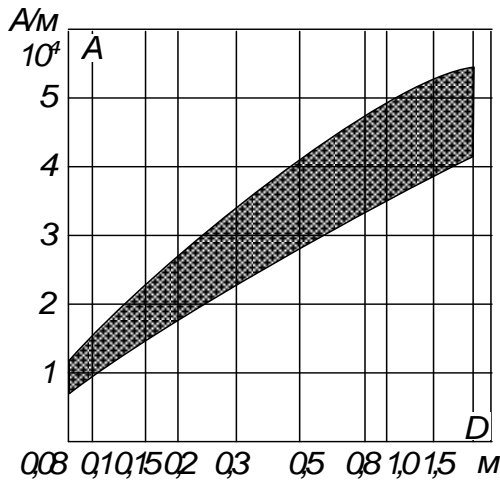


Рис. 9.1. Залежність лінійного навантаження від діаметра якоря

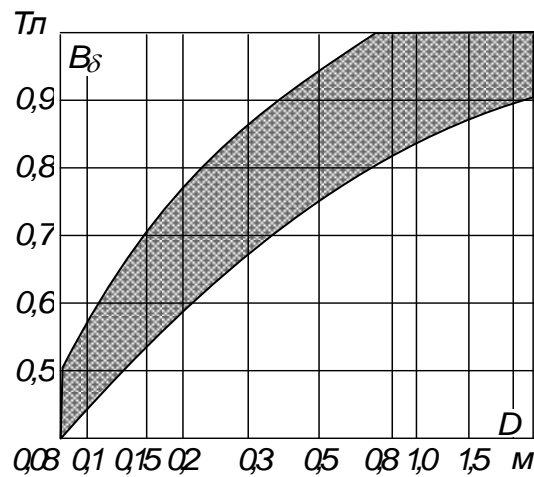


Рис. 9.2. Залежність індукції в повітряному зазорі від діаметра якоря

Верхні границі значень A (рис. 9.1) визначають граничні значення навантажень для добре охолоджуваних машин при порівняно легких умовах комутації, нижні значення – для тихохідних машин або машин, що працюють із перевантаженнями й частими реверсами, а також для машин зі зменшеним значенням повітряного зазору.

Вибір верхніх значень індукції B_{δ} (рис. 9.2) виправданий у машинах, що працюють із більшими перевантаженнями, наприклад у двигунах для реверсивних прокатних станів. У деяких серійних машинах з метою уніфікації відрізків серій прийняті максимальні значення B_{δ} .

9.1.9. Вибір коефіцієнта полюсного перекриття.

Розрахунковий коефіцієнт полюсного перекриття α_δ безпосередньо впливає на ступінь використання машини. Так зі збільшенням α_δ ступінь використання машини зростає. Це приводить до зменшення міжполюсної відстані $\tau - b_\delta$, зростанню потоків розсіювання головних полюсів, збільшенню проникнення поля головних полюсів у зону комутації, і в результаті погіршенню комутації машини.

Для машин загального призначення з додатковими полюсами значення α_δ знаходиться в межах 0,55 – 0,72, без додаткових полюсів $\alpha_\delta = 0,64 \dots 0,85$.

На рис. 9.3 наведені зони граничних значень α_δ для машин загального застосування при числі полюсів $2p \geq 4$. Точками відзначені значення α_δ , що рекомендуються для машин серії 2П [21].

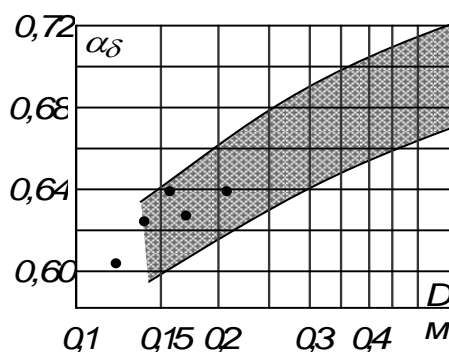


Рис. 9.3. Залежність $\alpha_\delta = f(D)$

9.1.10. Розрахункова довжина якоря, м,

$$l'_\delta = \frac{6,1P'}{\alpha_\delta AB_\delta D^2 n_{\text{ном}}} \quad (9.9)$$

При відсутності радіальних вентиляційних каналів довжина якоря дорівнює повній довжині осердя якоря: $l_a = l'_\delta$.

При довжині осердя якоря понад 300 мм величина l_a визначається за виразом(9.9) з округленням до найближчого числа, кратного п'яти, і виконують радіальні вентиляційні канали (рис. 9.4). Довжина пакета $l_{\text{пак}} = 40 - 60$ мм. Кількість пакетів

$$n_{\text{пак}} \cong \frac{l'_\delta}{l_{\text{пак}}} ; \quad n_{\text{пак}} = \text{ціле число} .$$

Число радіальних каналів $n_k = n_{\text{пак}} - 1$; стандартна ширина радіального повітряного каналу $b_k = 10$ мм.

При наявності радіальних каналів осьові розміри магнітопроводу наступні:

$$\begin{aligned} l_{\text{ст}} &= l_{\text{пак}} n_{\text{пак}} ; \\ l_a &= l_{\text{ст}} + b_k n_k . \end{aligned} \quad (9.10)$$

При $h > 300$ мм якір виконують довшим головних полюсів за рахунок збільшення крайніх пакетів на 5 мм, а в більших машинах високої напруги – на 10 мм.

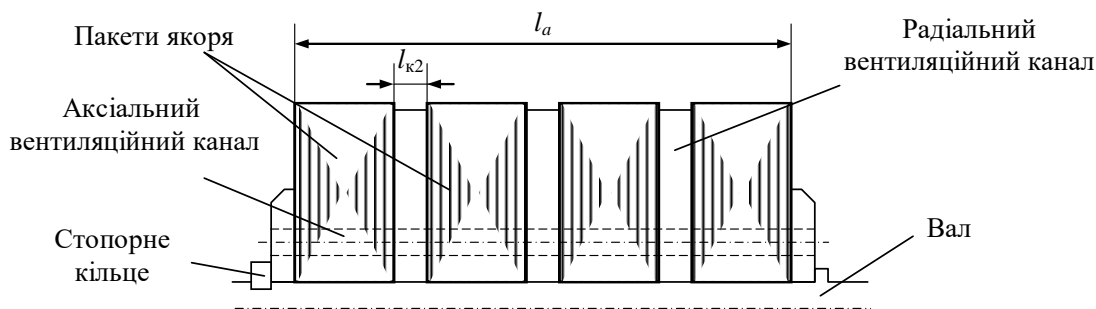


Рис. 9.4. Осердя якоря з радіальними вентиляційними каналами

9.1.11. Відношення довжини магнітопроводу якоря до його діаметра

$$\lambda = \frac{l_{\delta}}{D}. \quad (9.11)$$

Для машин загальнопромислового призначення рекомендовані значення λ знаходяться у межах $0,4 \leq \lambda \leq 1,25$.

При виборі λ необхідно мати на увазі також, що зі збільшенням довжини машини зменшується відносна довжина лобових частин, зростає ККД, знижуються момент інерції машини й електро-механічна постійна часу T_{em} , але при цьому погіршуються умови охолодження й комутації машини. Тому вибрати оптимальні головні розміри й відношення λ можна тільки шляхом порівняння декількох варіантів.

9.1.12. Полісний розподіл, м,

$$\tau = \frac{\pi D}{2p}. \quad (9.12)$$

9.1.13. Розрахункова ширина полюсної дуги, м,

$$b_{\delta} = \alpha_{\delta} \tau. \quad (9.13)$$

§ 9.2. Вибір обмотки якоря

Якір виконує в машині постійного струму важливу роль при передачі й перетворенні енергії, і тому визначення параметрів обмотки якоря вимагає особливої уваги. Невдалий вибір параметрів може негативно позначитися на всіх подальших етапах розрахунку й техніко-економічних показниках машини.

Розрахунок обмотки охоплює наступні основні етапи: визначення кількості паралельних віток і типу обмотки якоря; визначення кількості пазів, витків і колекторних пластин, кроків обмотки, кількості й кроку зрівняльних з'єднань; розрахунок розмірів пазів і проводів обмотки; визначення опору обмотки й довжини вильоту її лобової частини; перевірку рівня питомої теплової напруженості обмотки від електричних втрат в обмотці.

Всі перераховані вище елементи розрахунку обмотки якоря будуть розглянуті на різних етапах проектування.

9.2.1. Тип і число паралельних галузей обмотки визначають виходячи із прийнятого числа головних полюсів $2p$ і струму паралельної вітки I_a , А,

$$I_a = \frac{I}{2a}. \quad (9.14)$$

Знаючи число головних полюсів $2p$, попереднє значення струму якоря I і припустимий струм паралельної вітки, вибираємо тип обмотки:

- при струмах якоря до 600 А вибирається проста хвильова обмотка ($2a = 2$);
- при струмах якоря від 500 до 1400 А – проста петльова обмотка ($2a = 2p$);
- при струмах якоря понад 1400 А – двоходова петльова або жаб'яча обмотка ($2a = 4p$).

9.2.2. Попереднє загальне число ефективних провідників обмотки якоря

$$N' = \frac{A\pi D \cdot 2a}{I}. \quad (9.15)$$

9.2.3. Крайні межі чисел пазів якоря Z_{min} та Z_{max} визначаються як:

$$Z_{min} = \frac{\pi D}{t_{1max}} \quad \text{і} \quad Z_{max} = \frac{\pi D}{t_{1min}}, \quad (9.16)$$

Розділ 9 – Проектування машин постійного струму

де t_1 – зубцевий крок, крайні межі якого визначаються для різних висот обертання з наступних співвідношень:

h , мм	80...200	225...315	355...500
t_1 , мм	10...20	15...35	18...40

При визначенні Z варто мати на увазі, що $6 < \frac{Z}{2p} < 19$:

- для машин середньої (від 1 до 100 кВт) і великої потужності (більше 100 кВт) $\frac{Z}{2p} = 11...19$;

- для машин малої потужності (до 1 кВт) $\frac{Z}{2p} = 6...11$.

З метою ослаблення пульсацій головного потоку при переміщенні зубців під полюсами рекомендується вибирати Z таким чином, щоб відношення Z/p рівнялося непарному числу. У машинах зі складною жаб'ячою обмоткою повинна бути виконана ще додаткова умова Z/p – ціле число, взаємно просте з m , де m – коефіцієнт кратності складної обмотки. При хвильовій обмотці виходячи з умови замкнутості обмотки у випадку парного значення p , Z – непарне число.

Орієнтовно число пазів:

$$Z = 2p \left(\frac{Z}{2p} \right). \quad (9.17)$$

Відношення $\frac{Z}{2p}$ визначається за табл. 9.3.

Таблиця 9.3

Число пазів на полюс залежно від діаметра якоря

D , м	0,08...0,5	0,5...1,0	>1,0
$Z/2p$	8...12	10...17	17...25

При обраному Z уточнюємо величину зубцевого кроку за формулою

$$t_1 = \frac{\pi D}{Z}. \quad (9.18)$$

9.2.4. Число ефективних провідників у пазу $N_n = \frac{N'}{Z}$, при симетричній двошаровій обмотці це число повинне бути парним. Необхідно враховувати, що при $2p = 2$ N_n кратне 2; 3; 4, а при $2p = 4$ N_n кратне 3; 5; 7. Отримане значення N_n округляємо до парного й визначаємо остаточне значення $N = N_n Z$.

9.2.5. Вибір конструкції пазів якоря.

При діаметрах якоря до 200 мм пази виконуються напівзакритими овальної форми, зубці з паралельними стінками (див. рис. 9.7). Це пояснюється тим, що обмотка якоря таких машин виконується всипною з емальованих мідних провідників круглого перетину, що утворюють м'які секції, які легко можна укласти в пази через порівняно вузькі шліци.

При потужності понад 22 кВт застосовують відкриті пази (рис. 9.8, 9.9), обмотка якоря виконана з обмотувального проводу прямокутного перетину у вигляді формованих твердих секцій (рис. 8.1). Всі секції, що належать одній котушці, ізолюються загальною пазовою ізоляцією.

9.2.6. Вибір числа колекторних пластин K .

Максимальне число колекторних пластин $K = u_n Z$ повинне оцінюватися за мінімально припустимим значенням колекторного розподілу, що залежно від діаметра колектора повинне бути не менше:

D_k , мм	125	140...280	315...500
t_k , мм	3,0	3,5	3,8

Мінімальне значення K обмежується припустимим значенням напруги між сусідніми колекторними пластинами, тобто

$$U_{к,ср} = \frac{2pU_{ном}}{K} .$$

Для серійних машин без компенсаційної обмотки $U_{к,ср}$ допускається до 16 В, для машин з компенсаційною обмоткою $U_{к,ср} \leq 20$ В, для машин малої потужності (до 1 кВт) $U_{к,ср} = 25...30$ В.

Для розрахунку числа колекторних пластин K і числа секційних сторін у пазу $u_{п}$ доцільно розглянути кілька варіантів виконання обмоток (табл. 9.4).

При порівнянні варіантів варто врахувати, що у двигунах з напівзакритими пазами при всипній обмотці із круглих провідників число витків секції $W_c = N / 2K$ може бути дробовим, тому що в цьому випадку допускається виконання секцій, розташованих в одному пазу, з різним числом витків. Наприклад, у деяких машинах серії 2П при хвильовій обмотці із $u_{п} = 3$ число витків у секціях прийнято рівним: 1 – 2 – 1; 2 – 1 – 2; 5 – 4 – 5.

При відкритих пазах і проводах прямокутного перетину значення W_c повинні округлятися до найближчого цілого числа.

Таблиця 9.4

Вибір варіантів K , $u_{п}$, $W_{\bar{n}}$

№ варіанта	$u_{п}$	$K = u_{п}Z$	$W_c = \frac{N}{2K}$	$U_{к,ср} = \frac{2pU_{ном}}{K}$
1	1			
2	3			
3	5			

9.2.7. Діаметр колектора D_k при відкритих пазах якоря повинен перебувати в таких межах:

$$D_k = (0,65...0,7)D . \quad (9.19)$$

При напівзакритих пазах якоря й відсутності гребінців на колекторі

$$D_k = (0,65...0,8)D . \quad (9.20)$$

Зовнішній діаметр колектора D_k необхідно уточнити виходячи з наступного ряду (за ГОСТ 19780-74): 56; 63; 71; 80; 90; 100; 112; 125; 140; 160; 180; 200; 224; 250; 280; 315; 355; 400; 450; 500; 560 мм.

9.2.8. Колекторний розподіл

$$t_k = \frac{\pi D_k}{K} . \quad (9.21)$$

При розрахунку розмірів колекторного розподілу необхідно враховувати, що t_k повинне бути не менш 3,0 мм при діаметрі колектора не більше 125 мм і 3,5 мм при $D_k > 125$ мм.

9.2.9. Окружна швидкість колектора визначається виходячи з його діаметра й номінальної частоти обертання, об./хв.:

$$v_k = \frac{\pi D_k n_{ном}}{60} . \quad (9.22)$$

9.2.10. Після вибору варіанта обмотки необхідно уточнити лінійне навантаження за формулою

$$A = \frac{2u_n Z W_c I_a}{\pi D} . \quad (9.23)$$

і коректуємо довжину якоря машини

$$l_{\delta} = \frac{A'}{A} \cdot l_a, \quad (9.24)$$

де A' та l_a – відповідно попередньо певні лінійне навантаження й довжина якоря машини.

При довжині якоря машини:

- меншій за 100 мм конструктивна довжина осердя якоря округляється до найближчого цілого числа;
- 100 – 300 мм конструктивна довжина осердя округляється до найближчого числа, кратного п'яти;
- більшій за 300 мм для поліпшення охолодження в осерді якоря доцільне застосування радіальних вентиляційних каналів, тобто осердя якоря розчленовують на пакети, розділені радіальними вентиляційними каналами (рис. 9.4). У цьому випадку необхідно уточнити розміри пакетів і їхня кількість на підставі рекомендацій, наведених у п. 9.1.10.

Після цього уточнюємо магнітну індукцію в повітряному зазорі за формулою

$$B_{\delta} = \frac{6,1P'}{\alpha_{\delta} A l_{\delta} D^2 n_{ном}}. \quad (9.25)$$

9.2.11. Повний струм паза

$$I_{п} = I_a N_{п},$$

де $N_{п}$ вибирається згідно п. 9.2.4.

За умовами комутації пазовий струм $I_{п} = At_1$ не повинен перевищувати 1500...1600 А при $D < 1$ м і 2000 А при $D > 1$ м.

9.2.12. Попереднє значення щільності струму в обмотці якоря

$$J_a = \frac{(AJ_a)}{A}, \quad (9.26)$$

де AJ_a приймаємо попередньо за рис. 9.5.

Припустимо значення щільності струму залежно від класу нагрівостійкості ізоляції можна визначити за добутком AJ_a (див. рис. 9.5). Для машин постійного струму зі ступенем захисту IP22 і потужністю до 37 кВт приймається клас ізоляції обмоток В, для інших машин, а також для машин зі ступенем захисту IP44 і вище приймається клас ізоляції обмоток – F.

9.2.13. Поперечний переріз ефективного провідника обмотки якоря, м²,

$$q_a = \frac{I_a}{J_a}, \quad (9.27)$$

де – J_a щільність струму, А/м².

9.2.14. Для всипних обмоток якоря з напівзакритими пазами з табл. П7.1 (додаток 7) варто вибрати проводи круглого поперечного перерізу марки ПЭТВ при класі нагрівостійкості ізоляції В и ПЭТ-155 при класі нагрівостійкості F. При класі нагрівостійкості Н можуть бути застосовані проводи марки ПСДКТ. Діаметр ізольованого проводу не повинен перевищувати 1,8 мм.

Ефективні провідники всипних обмоток звичайно складаються з декількох елементарних провідників обраного діаметра. Число елементарних провідників $n_{ел}$ і перетин елементарного провідника $q_{ел}$ визначають із рівності

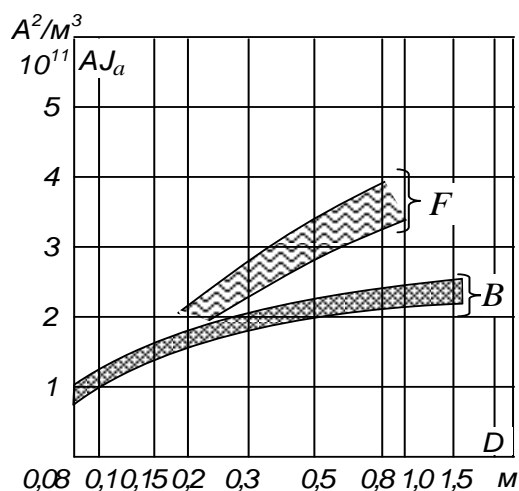


Рис. 9.5. Залежність добутку AJ_a від діаметра якоря

$$q_{\text{ел}} = q_a / n_{\text{ел}} \quad (9.28)$$

Число $n_{\text{ел}}$ повинне бути цілим і не перевищувати 9.

Якщо діаметр елементарного провідника не вдається вибрати меншим 1,8 мм при $n_{\text{ел}} = 9$, то застосовують обмотку із прямокутних провідників і відкриті пази.

Після вибору перетину й кількості елементарних провідників уточнюється перетин ефективного провідника за формулою $q_a = n_{\text{ел}} q_{\text{ел}}$ й щільність струму – $J_a = \frac{I_a}{q_{\text{ел}} n_{\text{ел}}}$.

9.2.15. Перетин і розміри провідників прямокутного перетину обмотки якоря з відкритими пазами визначають при розрахунку розмірів паза й зубця.

§ 9.3. Розрахунок геометрії зубцевої зони

Форма паза й геометрія зубцевої зони в цілому залежать від діаметра якоря, типу й конструктивних характеристик обмотки.

Найбільш доцільною формою паза, з погляду технології обмотувальних робіт, є відкритий паз із паралельними стінками. При прямокутній формі провідників ці пази забезпечують найбільший коефіцієнт заповнення. З іншого боку, при відкритих пазах зростає коефіцієнт повітряного зазору, збільшується пульсація магнітного потоку, зростають зубцеві гармонійного складового електромагнітного моменту. Збільшуються також поверхневі й пульсаційні додаткові втрати в магнітній системі. Области застосування напівзакритих і відкритих пазів зазначені в § 8.1.

При діаметрах якоря до 0,05 м для спрощення форми штампа допускається застосування пазів круглої форми.

При обраній формі паза вихідною величиною для розрахунку геометрії зубцевої зони є площа паза, що забезпечує розміщення в пазу провідників, ізоляції й кріплення з урахуванням коефіцієнта заповнення.

За відсутності радіальних вентиляційних каналів конструктивна довжина якоря рівна розрахунковій довжині. Для зниження магнітного шуму і підвищення стійкості роботи двигунів при низьких частотах обертання пази якорів двигунів з висотою осі обертання ≤ 100 мм при $2p = 2$ скошують на $\frac{1}{2}$ зубцевого поділку, а для двигунів з $2p = 4$ всіх висот осі обертання скіс пазів виконують на цілий зубцевий поділок.

9.3.1. Осердя якоря. Осердя якоря збирають із окремих відштампованих листів товщиною 0,5 мм, покритих ізоляційним лаком для зменшення втрат у сталі від вихрових струмів. Для осердя рекомендуються наступні марки холоднокатаної ізотропної електротехнічної сталі:

висота осі обертання, мм	80...200	225...315	355...500
марка сталі	2013	2312	2411

Для листів електротехнічної сталі товщиною 0,5 мм і покритих лаком приймають коефіцієнт заповнення осердя якоря сталлю $k_c = 0,95$.

Для підвищення стійкості роботи регульованих двигунів при низьких частотах обертання, а також для зниження магнітного шуму машин роблять скіс пазів у осерді. Скіс може бути в межах від $1/2$ до 1 зубцевого розподілу.

З метою поліпшення охолодження, а також для зменшення маси й динамічного моменту інерції якоря в осердях якорів машин із $h = 225 \dots 500$ мм передбачають канали в колекторі, а також круглі аксіальні вентиляційні канали в осерді якоря (рис. 9.4) відповідно до даних, наведеними в табл. 9.5 (m – кількість рядів каналів, n_k – число каналів, d_k – їхній діаметр).

У машинах із $h \leq 200$ мм аксіальні канали звичайно не передбачають унаслідок підвищення при цьому магнітної індукції в ярмі якоря й утруднення з розміщенням каналів у колекторі.

Кількість аксіальних вентиляційних каналів у осерді якоря і їх розміри

h , мм	225	250	280	315	355	400	450	500
m	1	1	2	2	2	2	2	2
n_k	17	19	21	23	26	30	34	38
d_k , мм	15	16	18	20	23	26	29	32

9.3.2. Діаметр вала (внутрішній діаметр осердя якоря)

$$D_0 \approx 27 \sqrt[3]{P_{\text{ном}} / n_{\text{ном}}}, \quad (9.29)$$

де $P_{\text{ном}}$ – номінальна потужність, кВт; $n_{\text{ном}}$ – номінальна частота обертання, об/хв.

Після визначення діаметра вала його значення округляють до найближчого стандартного: 18; 24; 28; 38; 50; 55; 60; 65; 70; 75; 80 мм.

При діаметрах якоря до 0,5 м пакет магнітопроводу насаджують безпосередньо на вал (методом гарячої посадки).

При діаметрах осердя більше 0,5 м між внутрішньою поверхнею ярма якоря й валом розташовують шпонку, втулку або якірну зірку.

9.3.3. Висота паза h_n попередньо вибирається за рис 9.6.

9.3.4. Висота ярма якоря

$$h_j = \frac{D - D_0}{2} - h_n. \quad (9.30)$$

9.3.5. Овальні пази якоря. При овальній формі паза (рис. 9.7) зубці виконують із рівновеликим за висотою перетином.

• Площа поперечного перерізу обмотки, вкладеної в один напівзакритий паз, m^2 ,

$$S_o = \frac{2d_{13}^2 n_{\text{ел}} u_{\text{п}} W_c}{k_3} \cdot \frac{\pi}{4}, \quad (9.31)$$

де d_{13} – діаметр одного ізолюваного проводу; $n_{\text{ел}}$ – число елементарних провідників в одному ефективному провіднику; W_c – число витків у секції; $u_{\text{п}}$ – число секційних сторін у пазу; k_3 – коефіцієнт заповнення паза ізолюваними провідниками. Попередньо приймають $k_3 = 0,68 \dots 0,72$.

• Попередня ширина зубця

$$b_z = \frac{B_{\delta} t_1}{k_c B_Z}, \quad (9.32)$$

де B_Z – припустиме значення індукції в зубцях.

Значення магнітної індукції B_Z залежно від частоти перемагнічування

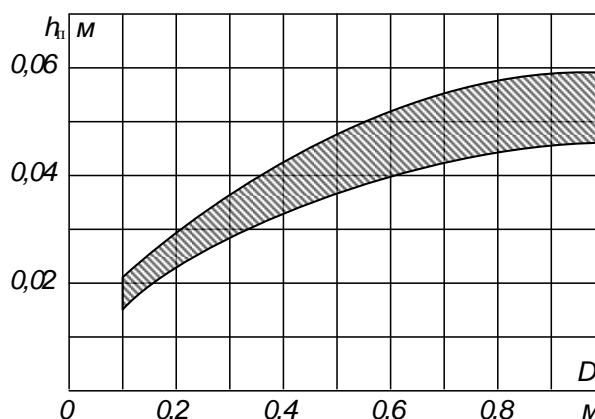


Рис. 9.6. Залежність висоти паза від діаметра якоря

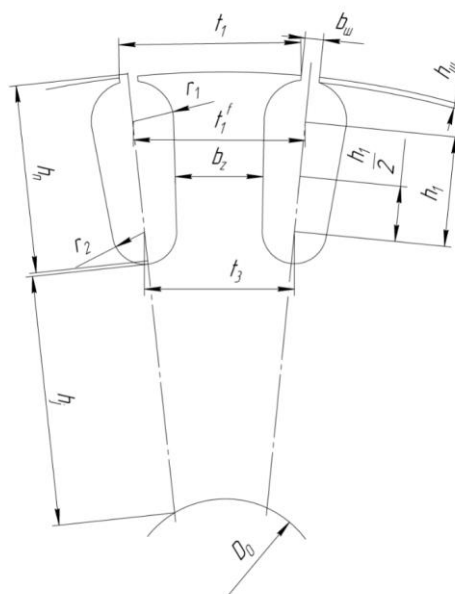


Рис. 9.7. Напівзакриті пази овальної форми з паралельними сторонами зубців

($f = \frac{pn_{\text{ном}}}{60}$), ступеня захисту й способу охолодження приймаються за табл. 9.6.

• При обраній ширині зубця b_z й установленому значенні h_f визначаються розміри й площі перетину паза:

– ширина шліца b_ϕ повинна бути більша суми максимального діаметра ізолюваного провідника й двосторонньої товщини пазової ізоляції;

– висота шліца h_ϕ приймається рівної 0,5...0,8 мм;

– більший радіус, м,

$$r_1 = \frac{\pi(D - 2h_m) - Zb_z}{2(Z + \pi)} ; \quad (9.33)$$

– менший радіус, м,

$$r_2 = \frac{\pi(D - 2h_m) - Zb_z}{2(Z - \pi)} ; \quad (9.34)$$

– відстань, м,

$$h_1 = h_n - h_m - r_1 - r_2 ; \quad (9.35)$$

– мінімальний перетин зубців якоря, м²,

$$S_z = \frac{Z}{2p} \alpha_\phi b_z l_\delta k_c , \quad (9.36)$$

– площа паза в штампі, м²,

$$S_n = \frac{\pi}{2}(r_1^2 + r_2^2) + (r_1 + r_2)h_1 ; \quad (9.37)$$

– площа перетину пазової ізоляції, м²,

$$S_{i3} = b_{i3}(\pi r_1 + \pi r_2 + 2h_1) , \quad (9.38)$$

де b_{i3} – товщина пазової ізоляції (табл. 8.1);

Таблиця 9.6

Значення магнітної індукції в зубцях якоря

Виконання машини	Магнітна індукція B_z , Тл, при частоті перемагнічування f , Гц			
	100	100 < 50	50 ≤ f < 25	25 і нижче
IP22, IC01, IC17, IP44, IC37	1,65...1,85	1,75...1,95	1,85...2,05	1,9...2,1
IP44, IC0141	1,4...1,6	1,5...1,7	1,55...1,75	1,6...1,8
IP44, IC0041	1,3...1,5	1,3...1,6	1,5...1,7	1,55...1,75

– площа пазового клина й ізоляційної прокладки між шарами обмотки, м²

$$S_k \approx (3...5)r_1 \cdot 10^{-3} ; \quad (9.39)$$

– площа поперечного перерізу паза, заповнена обмоткою, м²,

$$S_{п.о} = S_n - S_{i3} - S_k . \quad (9.40)$$

• Уточнений коефіцієнт заповнення паза обмоткою

$$k_3 = \frac{2d_{i3}^2 n_{\text{сл}} u_n W_c}{S_{п.о}} \cdot \frac{\pi}{4} . \quad (9.41)$$

Якщо площа поперечного перерізу паза $S_{п.о}$ більша площі поперечного перерізу обмотки S_o , то необхідно вибрати провідники більшого діаметра й знизити щільність струму J_a обмотки якоря. Якщо $S_o > S_{п.о}$, то потрібно збільшити щільність струму й вибрати провідники меншого перетину, при яких забезпечується коефіцієнт заповнення паза k_3 у межах 0,68...0,72.

Якщо коефіцієнт заповнення паза менше 0,68, то для його підвищення можна зменшити висоту паза або збільшити число елементарних провідників в одному ефективному, якщо більше 0,72 – збільшити висоту паза або зменшити число елементарних провідників. Після цього необхідно перерахувати k_3 , поки не буде отримане задовільне значення.

- Складається ескіз пазів овальної форми (приклад, рис. 9.7) із вказівкою отриманих розмірів.

9.3.6. При прямокутній формі паза (рис. 9.8 і 9.9) попередньо необхідно задатися висотою паза h_n за рис. 9.6. Ширина зубця в мінімальному перетині b_{z3} (в основі паза) визначається величиною припустимої індукції B_{Zmax} , значення якої можна прийняти за табл. 9.6.

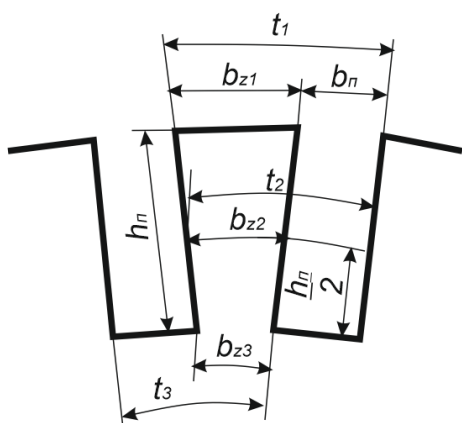


Рис. 9.8. Відкриті пази з паралельними стінками при кріпленні обмоток бандажем

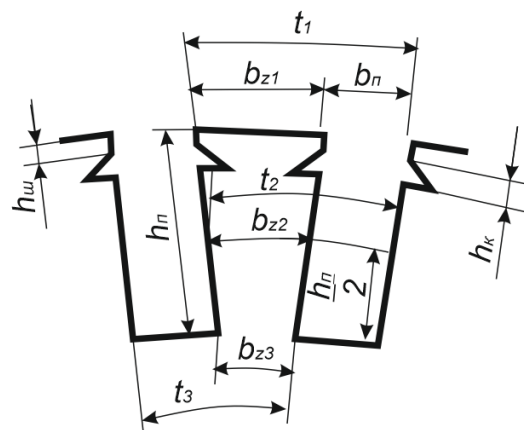


Рис. 9.9. Відкриті пази з паралельними стінками при кріпленні обмоток клинами

$$b_{z3} = \frac{B_{\delta} t_3}{k_c B_{Zmax}} \quad (9.42)$$

Ширина паза

$$b_n = t_3 - b_{z3} \quad (9.43)$$

Розміри паза h_n та b_n і ярма якоря h_j уточнюються після перевірки індукції в ярмі якоря B_j з врахуванням ступеня захисту й способу охолодження. Індукція не повинна перевищувати граничних значень, наведених у табл. 9.7.

В машинах з діаметром якоря від 0,22 м до 0,33 м пази виконуються із гладкими стінками (рис. 9.8). В цьому випадку обмотки кріпляться у пазах якоря бандажем. Висота бандажної канавки – 3...3,5 мм.

В машинах з діаметром якоря понад 0,33 м обмотка у пазах якоря кріпиться клинами (рис. 9.8). Висота клина h_k приймається рівною 4 мм, висота шліца $h_{ш} = 1$ мм.

Таблиця 9.7.

Граничні припустимі значення магнітної індукції в ярмі якоря

Виконання машини	Магнітна індукція B_j , Тл, при частоті перемагнічування $f = p n_{ном} / 60$, Гц	
	50–100	До 50
IP22, IC01, IP22, IC17, IP22, IC17,	1,4	1,45
IP44, IC0141	1,15	1,2

IP43, IC0041	1,05	1,1
--------------	------	-----

Примітка При числі полюсів $2p = 2$ граничні значення B_j варто збільшити на 0,2 Тл.

9.3.7. Після вибору попередніх значень розмірів паза та зубця кінцеві значення встановлюються за розміщенням в пазу провідників і ізоляції (див. додаток 12, табл. П12.1).

Максимальна ширина провідника з ізоляцією

$$b'_{np} = \frac{b_n - b_{i3}}{u_n}, \quad (9.44)$$

де u_n – число секцій в одному шарі обмотки; b_{i3} – сумарна товщина пазової та віткової ізоляції за шириною паза.

При скосах пазів на один або половину зубцевого розподілу розрахункову ширину паза необхідно зменшити на 0,1 мм.

Гранично припустиме значення висоти провідника з ізоляцією

$$a'_{np} = \frac{h_n - h_{i3} - h_k}{2W_c}, \quad (9.45)$$

де W_c – число витків у секції; h_{i3} – сумарна товщина пазової й віткової ізоляції по висоті паза; h_k – висота клина. При кріпленні обмоток бандажами необхідно замість h_k підставити h_6 – висоту бандажних канавок.

З метою зменшення ефекту витиснення струму в провідниках обмотки якоря й зниження додаткових втрат висота елементарного провідника повинна бути не більшою 4 мм при $f \geq 100$ Гц, 7 мм при $f = 50$ Гц, 10 мм при $f \leq 25$. У цьому випадку допускається ефективний провідник підрозділяти по висоті на два елементарних провідника, кожний з яких має висоту не більше припустимої для даної частоти.

9.3.8. За розмірами $a_{np} \times b_{np}$ необхідно з табл. П7.2 (додаток 7) вибрати розміри й перетин провідника обраної марки.

Для обмоток якорів із прямокутними пазами при $h \leq 315$ мм вибираються прямокутні провідники марки ПЕТВП при класі нагрівостійкості ізоляції В і ПЕТП-155 при класі нагрівостійкості F. При висотах осі обертання до 0,5 м застосовуються проводи марки ПСД класів нагрівостійкості В і F і ПСДК – класу нагрівостійкості Н.

В пазу провідники розташовуються більшою стороною до стінки паза. За висотою паза розташовується $2W_c$ провідників, за шириною – u_n провідників. Можливо поділення провідників за висотою на елементарні.

Після вибору провідників уточнюються розміри паза по висоті й ширині з урахуванням розмірів клина (бандажа), пазової й віткової ізоляції. Уточнені розміри паза округляються до найближчої більшої десятої частки міліметра.

– висота паза $h_n = 2W_c a_{np} + h_{i3} + h_k$;

– ширина паза $b_n = b_{np} u_n + b_{i3}$.

Остаточне значення перетину провідника $q_a = n_{ел} a_{np} b_{np}$

Після цього необхідно уточнити ширину зубця b_{z3} в мінімальному перетині:

$$b_{z3} = t_3 - b_n ,$$

де $t_3 = \frac{\pi(D - 2h_n)}{Z}$.

9.3.9. За обраною перетині провідників визначаються уточнене значення щільності струму, А/м²,

$$J_a = \frac{I_a}{q_a}, \quad (9.46)$$

і добуток AJ , A^2/m^3 :

$$AJ = J_a \cdot A.$$

Отримане значення добутку AJ необхідно зрівняти з рекомендованими (див. рис. 9.5). Якщо AJ перевищує припустимі значення, то необхідно збільшити площу паза й, повторивши розрахунок зубцевої зони й розмірів провідників, установити остаточні розміри паза.

9.3.10. Мінімальний перетин зубців при прямокутних пазях

$$S_{Zmin} = b_{Z3} l_{\delta} k_c. \quad (9.47)$$

9.3.11. Попереднє значення ЕРС, В:

- для генератора $E'_{ном} = k_r U_{ном}$;
- для двигуна $E'_{ном} = k_d U_{ном}$,

де значення k_r й k_d приймаються за табл. 9.2.

9.3.12. Попереднє значення магнітного потоку на полюс

$$\Phi_{\delta n} = \frac{60aE'_{ном}}{pNn_{ном}}, \text{ Вб.} \quad (9.48)$$

9.3.13. Індукція в перетині зубців, Тл:

- при овальних пазях $B_z = \frac{\Phi_{\delta ном} \cdot 2p}{Z\alpha_{\delta} S_z}$;
- при прямокутних пазях $B_{zmax} = \frac{\Phi_{\delta ном} 2p}{Z\alpha_{\delta} S_{zmin}}$.

§ 9.4. Розрахунок обмотки якоря

9.4.1. Середня довжина лобової частини:

- при $2p = 2$

$$l_l \approx 0,9\tau ; \quad (9.49)$$

- при $2p = 4$

$$l_l \approx (1,2 \dots 1,3)\tau . \quad (9.50)$$

9.4.2. Середня довжина витка секцій обмотки якоря з овальними пазями й всіпними обмотками, м,

$$l_{аср} = 2(l_l + l_{п}) , \quad (9.51)$$

де l_l – довжина лобової частини, м; $l_{п}$ – довжина якоря, м, $l_{п} = l_a$.

9.4.3. Довжина вильоту лобової частини обмотки якоря (на одну сторону) з овальними пазями й всіпними обмотками, м,

$$l_{вил} \approx \frac{l_l}{\pi} .$$

9.4.4. Для обмоток якорів із прямокутними пазями розміри секцій обмотки якоря (рис. 9.10) визначаються по кресленню пакета якоря й обмотувальних даних.

Довжина переднього l_1 й заднього l_2 вильотів секції дорівнює, м:

$$l_1 = l_3 + d + b; \quad (9.52)$$

$$l_2 = l_3 + d + c, \quad (9.53)$$

де d – прямолінійна ділянка секції з урахуванням радіуса вигину; залежно від напруги значення d приймають:

$U, \text{В}$	250	500	750	1500
$d, \text{м}$	0,013	0,015	0,019	0,025

b – прямолінійна ділянка кінців секції, що при перекручених провідниках секції дорівнює 0,015 – 0,02 м, при розплющених кінцях секцій 0,04 м, при виконанні секції без скрутки провідників 0,012 – 0,015 м; c – прямолінійна ділянка в головок секцій:

$$c = 0,004 + r + h_{\text{кр}},$$

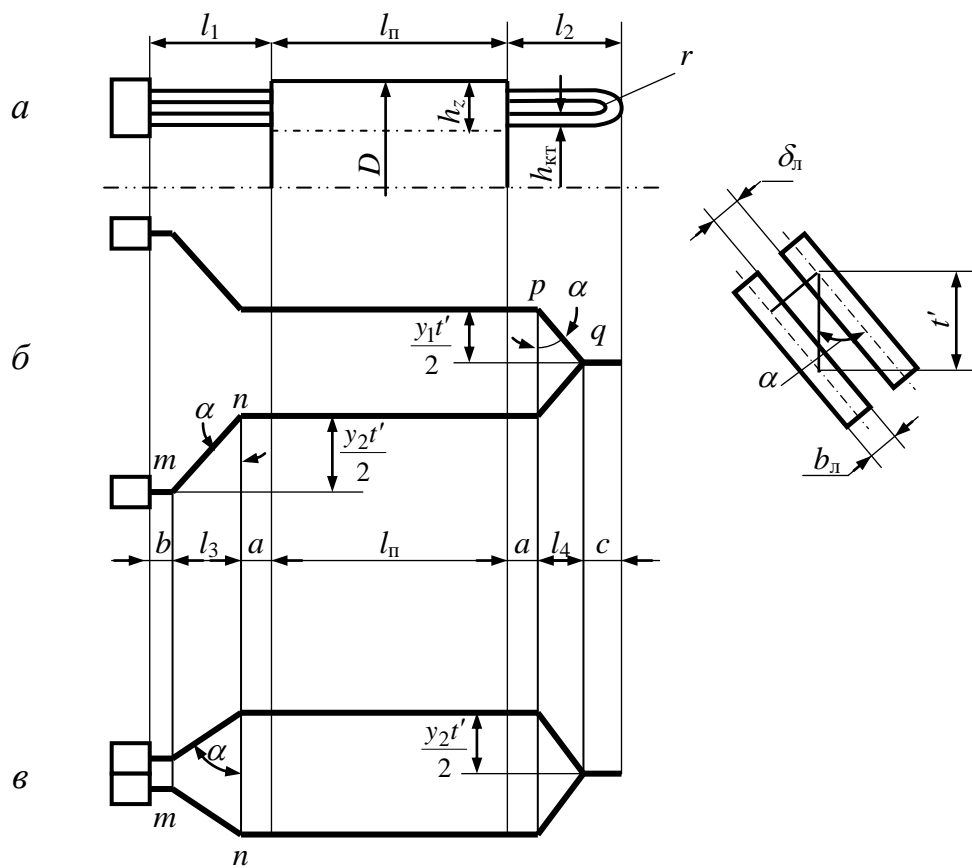


Рис. 9.10. До розрахунку довжини секції обмотки якоря:
а – вид обмотки збоку; б – хвильова обмотка; в – петлева обмотка

де $r = a/\sin\alpha$ – радіуси вигину; $h_{\text{кр}}$ – висота лобової частини котушки з урахуванням товщини ізоляції (визначається за табл. П12.1, додаток 12).

Прямолінійні ділянки лобових частин обмотки передньої частини секції $nm = l_5$ й задньої $pq = l_6$ можна записати так:

$$l_5 = \frac{y_2 t'}{2 \cos\alpha}; \quad l_6 = \frac{y_1 t'}{2 \cos\alpha}. \quad (9.54)$$

Тоді відповідно вильоти l_3 й l_4 рівні:

$$l_3 = \frac{y_2 t' \operatorname{tg} \alpha}{2}; \quad l_4 = \frac{y_1 t' \operatorname{tg} \alpha}{2}, \quad (9.55)$$

де

$$y_1 = \frac{Z}{2p} \pm \varepsilon; \quad y_2 = y - y_1.$$

y_1 , та y_2 – мають бути цілими.

Крок t' для попередніх розрахунків приймають рівним:

$$t' = \frac{\pi(D - 2h_n)}{Z}. \quad (9.56)$$

Кут α визначають згідно рис. 9.10 за виразом:

$$\sin \alpha = \frac{b_n + \delta_n}{t'}, \quad (9.57)$$

де b_n – товщина котушки в лобовій частині; $b_n \approx 1,2b_n$; δ_n – відстань між лобовими частинами двох сусідніх котушок:

$$\delta_n = (0,4 \div 10) \times 10^{-3}.$$

Середня довжина витка обмотки якоря, м,

$$l_{\text{аср}} = 2(l_n + 2d + l_5 + l_6 + b + c). \quad (9.58)$$

9.4.5. Опір обмотки якоря, Ом,

$$R_a = \rho_{\text{с}} \frac{N l_{\text{аср}}}{(2a)^2 q_a}. \quad (9.59)$$

де $\rho_{\text{с}}$ – питомий опір міді при розрахунковій робочій температурі (див. додаток б).

9.4.6. Маса міді обмоток, кг,

$$m_{\text{ма}} = 8900 l_{\text{аср}} N q_a. \quad (9.60)$$

9.4.7. Використовуючи дані, наведені в табл. 8.2, для прийнятого типу обмотки розрахувати:

- крок по колектору y_k ;
- результуючий крок $y = y_k$;
- перший частковий крок по колектору y_{k1} ;
- другий частковий крок по колектору y_{k2} .

§ 9.5. Розрахунок осердя головних полюсів і повітряний зазор під ними

9.5.1. Осердя головних полюсів. Осердя головних полюсів збирають зі штампованих листів анізотропної холоднокатаної електротехнічної сталі марок 3411, 3412, 3413 товщиною 1 мм. Коефіцієнт заповнення осердя сталлю $k_c = 0,98$. У зазначених марках сталей, що володіють підвищеною магнітною проникністю уздовж прокату, знижується магнітна напруга полюсів, якщо при штампуванні вісь листа полюса збігається з напрямком прокату. У цьому випадку поперек прокату, а отже поперек полюса сталь буде мати значно меншу магнітну провідність і тому зменшується дія реакції якоря, що розмагнічує. Одночасно зменшується магнітний потік розсіювання між головними й додатковими полюсами, що поліпшує комутацію. Листи не мають ізолюючого покриття, тому що сердечники по-

люсів не піддаються періодичному перемагнічуванню.

Форма наконечника полюса визначається видом обраного повітряного зазору між головними полюсами і якорем. У некомпенсованих машин¹ для зменшення дії реакції якоря, що розмагнічує й зниження рівня магнітного шуму машин застосовують ексцентричний зазор, при якому центри радіусів якоря й полюсної дуги не збігаються (рис. 9.11), при цьому зазор має найменше значення під серединою полюса, поступово збільшуючись до його країв. У компенсованій машини немає необхідності у використанні ексцентричного зазору, тому що МРС компенсаційної обмотки спрямована проти МРС обмотки якоря й нейтралізує її. У таких машинах застосовують концентричний зазор (рис. 9.12), що однаковий за всією шириною полюсного наконечника.

Для розміщення компенсаційної обмотки в штампованих листах полюса передбачають прямокутні пази.

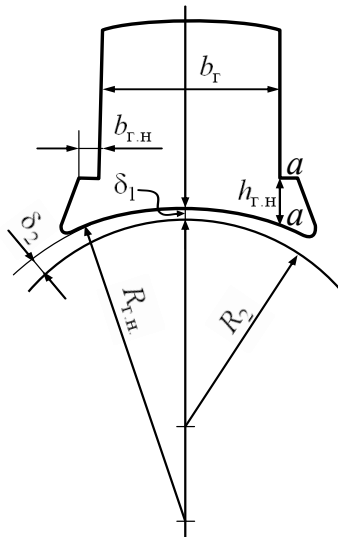


Рис. 9.11. Лист головного полюса некомпенсованої машини з ексцентричним повітряним зазором

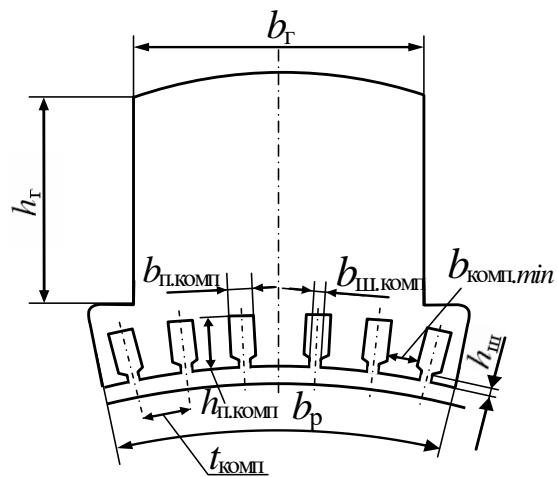


Рис. 9.12. Лист головного полюса машини з компенсаційною обмоткою і з концентричним повітряним зазором

9.5.2. Повітряний зазор під головними полюсами впливає на магнітний опір магнітного кола машини, МРС обмотки збудження й відповідно втрати в ній. Із збільшенням зазору δ ослаблюється розмагнічуюча дія реакції якоря, поліпшується комутація, зменшується навантаження на вал і підшипники, але при цьому збільшується МДС обмотки збудження, що веде до збільшення габаритів машини і зниження її КПД.

Оскільки в машинах постійного струму, за рідкісним винятком, щітки встановлюються строго на лінії геометричної нейтралі, а магнітне коло машини насичене, то при розрахунку реакції якоря розглядають тільки її поперечну складову.

Найбільшим магнітним опором ділянки магнітного кола, по якому замикається поле реакції якоря (повітряний зазор, зубці якоря і ярмо якоря), володіє повітряний зазор. Його величина вибирається так, щоб індукція B_δ на протязі всієї полюсної дуги не змінювала свого напрямку. Звичайно ця умова виконується, якщо повітряний зазор δ перебуває в межах, зазначених на рис. 9.13. З метою зниження реакції якоря під краями полюсів повітряний зазор виконується ексцентричним (рис. 9.11). У цьому випадку розрахунковий повітряний зазор може бути прийнятий рівним

$$\delta_p = 0,75\delta_1 + 0,25\delta_2. \quad (9.61)$$

При цьому зазор δ_2 приймають рівним (2...3) δ_1

9.5.3. Довжина осердя полюса $l_r = l_a$. У машинах із $l_a > 300$ мм довжину головного полюса

¹ Компенсаційна обмотка застосовується в машинах $c D > 0,3$ м і в машинах з $P_{в}/n_{в} > 0,2$ кВт/(об/хв.).

зменшують у порівнянні з довжиною якоря на 10 мм (по 5 мм із кожної сторони за рахунок збільшення крайніх пакетів осердя якоря на 5 мм), тобто $l_r = l_a - 10$, мм.

9.5.4. Висоту полюса h_r визначають за рис. 9.14, причому висота полюса повинна бути достатньою для розміщення обмотки збудження. Після розрахунку обмотки збудження й креслення ескізу міжполюсного вікна з розташуванням котушок висота h_r може змінитися.

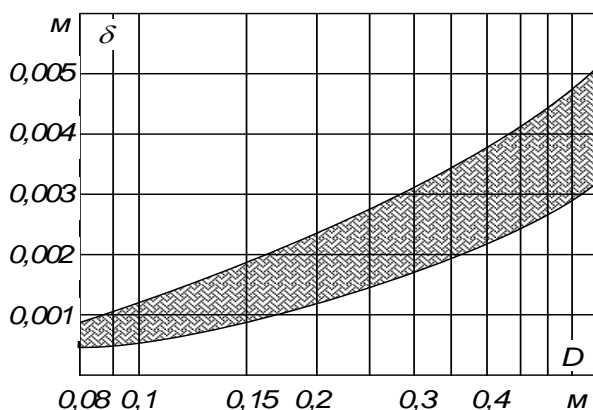


Рис. 9.13. Залежність повітряного зазору від діаметра якоря

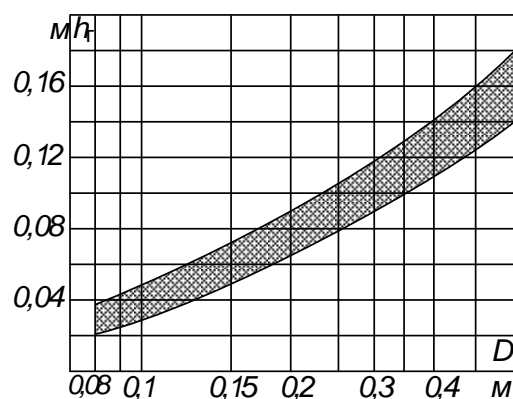


Рис. 9.14. Висота головного полюса залежно від діаметра якоря

9.5.5. Дійсна (розрахункова) ширина полюсної дуги, м:

– у некомпенсованій машини з ексцентричним зазором

$$b_p = b_\delta ; \quad (9.62)$$

– у компенсованій машини з концентричним зазором

$$b_p = b_\delta - 2\delta . \quad (9.63)$$

9.5.6. Значення магнітного потоку в повітряному зазорі, Вб,

$$\Phi_{\delta\text{ном}} = B_\delta b_p l_{\text{п}} . \quad (9.64)$$

9.5.7. Ефективна довжина осердя полюса, м,

$$l_{\text{эф.п}} = k_c l_{\text{п}} . \quad (9.65)$$

9.5.8. Ширина осердя полюса, м,

$$b_r = \frac{\sigma_r \Phi_{\delta\text{ном}}}{l_{\text{эф.п}} B_r} , \quad (9.66)$$

де σ_r – коефіцієнт магнітного розсіювання головних полюсів. Він залежить від повітряного зазору δ , ширини міжполюсного вікна $\tau - b_p$ й ширини полюсного наконечника додаткового полюса. У кожному конкретному випадку шляхом моделювання магнітного поля в повітряному зазорі можна визначити σ_r .

При розрахунках магнітних кіл машин постійного струму можна прийняти $\sigma_r = 1,15$ для дво-полюсних машин, $\sigma_r = 1,2$ для чотириполюсних машин без компенсаційної обмотки, $\sigma_r = 1,25$ при $2p = 4$ і 6 і наявності компенсаційної обмотки.

B_a – магнітна індукція в сердечнику полюса, Тл. Для сталей марок 3411, 3412, 3413 $B_r = 1,6 \dots 1,7$ Тл. При виконанні машини за ступенем захисту IP44 і способом охолодження IC0141 і IC0041 індукція B_r повинна бути знижена на $0,2 \dots 0,3$ Тл.

9.5.9. Ширина виступу наконечника головного полюса $b_{r,n}$ може бути прийнята рівною

$(0,1 \dots 0,15) b_p$.

Площа поперечного перерізу наконечника "а-а" (рис. 9.11.) у машин без компенсаційної обмотки повинна бути такою, щоб магнітна індукція в цьому перерізі не перевищувала $0,86B_r$. Виходячи із цього, в перерізі "а-а" приймають висоту, м,

$$h_{г.н.} = \frac{(b_p - b_n) B_\delta}{1,67 B_r}. \quad (9.67)$$

§ 9.6. Розрахунок компенсаційної обмотки

Поперечна МРС якоря, що виникає при проходженні струму по обмотці якоря, взаємодіє із МРС обмотки збудження головних полюсів (реакція якоря) деформуючи, а при насиченому магнітному колі – також послабляючи поле головних полюсів. Чим більше навантаження якоря, тим значніше зменшення магнітного потоку. У двигунах з відносно невеликим спаданням напруги в обмотках якорного ланцюга зазначене зменшення потоку може викликати нестійкість швидкісної характеристики, тобто підвищення частоти обертання при збільшенні навантаження. На зменшення потоку тільки в меншій мері впливає МРС, створювана комутаційними струмами в короткозамкнених секціях.

При роботі двигунів у системі автоматичного регулювання стійкість швидкісної характеристики може бути забезпечена елементами цієї системи. В інших двигунів дія МРС якоря, що розмагнічує, може бути компенсованою застосуванням стабілізуючої послідовної обмотки головних полюсів, однак введення такої обмотки вимагає, у випадку реверса двигуна, перемикання виводів стабілізуючої обмотки, по якій протікає струм якоря. Зменшенню дії МРС, що розмагнічує, сприяє застосування в машинах ексцентричного зазору.

При деформації кривій поля також підвищується максимальна напруга між сусідніми колекторними пластинами $U_{к.макс}$, у результаті чого може підсилитися іскріння на колектор і виникнути коловий вогонь. Найбільш радикальним способом компенсації МРС якоря й ліквідації передумов до утворення колового вогню є застосування в машинах компенсаційної обмотки, розташованої в пазах наконечників головних полюсів. Однак при цьому ускладнюється конструкція машини й збільшується її вартість. Компенсаційну обмотку застосовують головним чином у машинах при діаметрах якоря понад 0,3 м, та у машинах з $P_{ном} / n_{ном} > 0,2$ кВт/(об/хв.) працюючих з великими короткочасними перевантаженнями, а також у машинах із широким діапазоном регулювання частоти обертання при зміні струму в обмотках збудження головних полюсів.

Конструктивно компенсаційну обмотку виконують у вигляді одношарової котушкової або стрижневої обмотки й укладають у пази наконечників головних полюсів (рис. 8.12) таким чином, щоб вісь обмотки збігалася з віссю додаткових полюсів.

9.6.1. При розрахунку компенсаційної обмотки звичайно приймають, що вона повинна створювати в зоні полюсної дуги МРС у межах

$$F_k = (0,85 \dots 1,15) A \frac{b_p}{2}. \quad (9.68)$$

Компенсаційну обмотку з'єднують послідовно з обмоткою якоря, що автоматично забезпечує компенсацію реакції якоря при будь-якому струмі навантаження.

9.6.2. Щоб уникнути вібрацій магнітного походження зубцевий крок по полюсному наконечнику t_k (рис. 9.12) повинен відрізнятись від зубцевого кроку t_1 по якорі. Ця умова вказується у вигляді вимоги

$$Z_{комп} \neq (0,85 \dots 1,15) \frac{Z}{2p} \alpha_\delta. \quad (9.69)$$

Число зубців $Z_{комп}$ повинне бути парним. Вибір числа зубців $Z_{комп}$ і розрахунок зубцевої зони компенсаційної обмотки роблять у наступному порядку.

9.6.3. Визначають число провідників компенсаційної обмотки на один полюс:

$$N_{\text{комп}} = \frac{Ab_p a_{\text{комп}}}{I}, \quad (9.70)$$

де $a_{\text{комп}}$ – число паралельних віток компенсаційної обмотки; I – струм якоря, А.

Число паралельних віток компенсаційної обмотки $a_{\text{комп}}$ приймають рівним 1. Якщо струм у пазу перевищує 2000 А, з'єднання компенсаційної обмотки виконують у дві паралельні вітки ($a_{\text{комп}} = 2$).

Вибираючи число зубців $Z_{\text{комп}}$ у межах від 6 до 12, визначають крок $t_{\text{комп}}$,

$$t_{\text{комп}} = \frac{b_p}{Z_{\text{комп}}},$$

а потім, мінімальну ширину зубця

$$b_{Z_{\text{комп.мін}}} = \frac{t_{\text{комп}} B_{\delta} \sigma_{\delta}}{B_{Z_{\text{комп}}} k_c},$$

де σ_{δ} – коефіцієнт магнітного розсіювання головного полюса; $B_{Z_{\text{комп}}} = 1,6 \dots 1,8$ Тл – індукція в мінімальному перетині зубця компенсаційної обмотки.

9.6.4. Ширина паза у світлі

$$b_{\text{п.комп}} = t_{\text{комп}} - b_{Z_{\text{комп.мін}}}. \quad (9.71)$$

9.6.5. При обраному числі зубців $Z_{\text{комп}}$ визначають число провідників обмотки в одному пазу

$$n_{\text{комп}} = \frac{N_{\text{комп}}}{Z_{\text{комп}}}, \quad (9.72)$$

Яке округляють до найближчого цілого значення.

9.6.6. Площа поперечного перерізу провідника, м²,

$$q_{\text{комп}} = \frac{I}{a_{\text{комп}} J_{\text{комп}}}, \quad (9.73)$$

де $J_{\text{комп}}$ – щільність струму в компенсаційній обмотці, А/м².

Залежно від класу нагрівостійкості ізоляції щільність струму $J_{\text{комп}}$ приймається:

- $(4,7 \dots 5,2) \cdot 10^6$ А/м² для класу В;
- $(5,3 \dots 5,8) \cdot 10^6$ А/м² для класу F;
- $(6,0 \dots 6,6) \cdot 10^6$ А/м² для класу Н.

9.6.7. Якщо число провідників у пазу $n_{\text{єпіт}} > 2$, то компенсаційну обмотку доцільно виконувати котушковою з укладанням у відкриті пази. Провідники в цьому випадку, залежно від обраних розмірів елементарного проводу, можна розміщати або меншою, або більшою стороною по ширині паза; сторони котушкових груп можуть укладатися як в один, так і у два ряди по ширині паза (рис. 9.15, а – в).

При числі провідників у пазу $n_{\text{комп}} = 1$ або 2 (рис. 9.15, з, д) обмотку виконують стержневою. Стержні обмотки виготовляють із голої шинної міді, ізолюють і вставляють із торця в напівзакриті пази. У лобових частинах стержні з'єднують дугами з голих мідних шин. Розміри мідних шин наведені в додатку 7 (табл. Д7.4).

Конструкція ізоляції компенсаційних обмоток у пазу й лобових частинах наведена в додатку 12 (табл. Д12.4 – Д12.6).

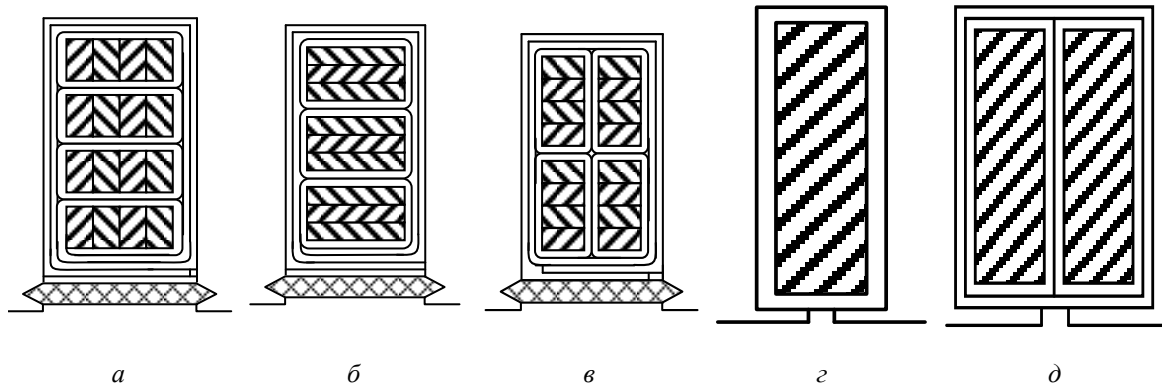


Рис. 9.15. Способи укладання провідників компенсаційної обмотки в пази

9.6.8. Висота клина $h_{к.комп} = 2,5$ мм, висота шліца $h_{ш.комп} = 1,0$ мм, ширину шліца $b_{ш.комп}$ приймають рівною 2...3 мм при стержневій обмотці й $b_{ш.комп} = b_{п.комп}$ при котушковій обмотці.

9.6.9. Після вибору стандартних розмірів провідника, схеми розміщення провідників у пазу й класу нагрівостійкості ізоляції обмотки остаточно розраховують розміри паза $h_{п.комп}$ й уточнюють ступінь компенсації

$$k_{комп} = \frac{N_{комп} I}{a_{комп} b_p A}. \quad (9.74)$$

Коефіцієнт $k_{комп}$ повинен перебувати в межах 0,85 – 1,15.

9.6.10. Середня ширина котушки компенсаційної обмотки, м,

$$b_{комп,кат,ср} = \frac{\pi(D_r + h_{п.комп})}{2\rho} - \frac{b_p (D_r + h_{п.комп})}{2 D_r}, \quad (9.75)$$

де $h_{п.комп}$ – висота паза компенсаційної обмотки; b_p – ширина дуги полюсного наконечника; D_r – діаметр внутрішньої поверхні головного полюса:

$$D_r = D + 2\delta.$$

9.6.11. Середня довжина лобової частини компенсаційної обмотки, м,

$$l_{л.комп} \approx 1,2b_{комп,кат,ср}. \quad (9.76)$$

9.6.12. Середня довжина прямолінійної частини котушки компенсаційної обмотки

$$l_{п.комп} = l_r + 2b_{л.комп}, \quad (9.77)$$

де $b_{л.комп}$ – середня довжина прямолінійної ділянки компенсаційної обмотки від торця полюсного наконечника до радіуса закруглення:

- 0,05 м при стержневій обмотці;
- 0,03 м при котушковій обмотці.

9.6.13. Середня довжина напіввитка обмотки, м,

$$l_{комп,ср} = l_{п.комп} + l_{л.комп}. \quad (9.78)$$

9.6.14. Опір компенсаційної обмотки, Ом,

$$R_{комп} = \rho_9 \frac{N_{комп} l_{комп,ср} \cdot 2p}{a_{комп}^2 q_{комп}}, \quad (9.79)$$

де ρ_9 – питомий опір міді при розрахунковій робочій температурі (див. додаток 6).

9.6.15. Маса міді компенсаційної обмотки, кг,

$$m_{\text{комп}} = 8900 l_{\text{комп.ср}} N_{\text{комп}} \cdot 2 \rho q_{\text{комп}} \cdot \quad (9.80)$$

§ 9.7. Розрахунок магнітного кола машин постійного струму

Магнітна система машин постійного струму являє собою $2p$ симетричних магнітних кіл (рис. 9.16), кожен з яких складається із семи послідовно з'єднаних умовно однорідних ділянок: повітряного зазору під головними полюсами, зубців якоря, ярма якоря, зубців полюсних наконечників головних полюсів (у компенсованих машин), осердя головного полюса, зазору, між головним полюсом і станиною та станини.

Замкнений контур магнітних ліній пари полюсів є симетричним щодо осі геометричної нейтралі [19], тому розрахунок магнітного кола машин постійного струму досить виконувати на один полюс.

При розрахунку МРС для кожної ділянки приймають, що магнітна індукція на ділянці розподілена рівномірно. При цьому для кожної ділянки визначають площу поперечного перерізу, магнітну індукцію, напруженість поля, середню довжину шляху магнітного потоку, МРС ділянки, та сумарну МРС, що доводиться на все магнітне коло (на один полюс).

Значення магнітного потоку при номінальному режимі роботи уточнюють із урахуванням розрахованих опорів обмоток якорного кола наведених до розрахункової робочої температури.

Основний опір магнітного кола машини зосереджено в повітряному зазорі між якорем і наконечником головного полюса. Опір повітряного зазору додатково збільшується через зубчасту будову якоря й наконечника головного полюса (тільки в компенсованих машин), бандажних канавок осердя якоря, що враховується відповідними поправочними коефіцієнтами; всі вони більше одиниці. При наявності радіальних вентиляційних каналів у осерді якоря частина магнітного потоку проходячи через них, знижує магнітний опір повітряного зазору, що враховується коефіцієнтом, який менше одиниці.

При магнітній індукції в зубцях якоря $B_z \leq 1,8$ Тл приймають, що магнітний потік проходить тільки через зубці, а напруженість магнітного поля H_z визначають виходячи з основної характеристики намагнічування (див. додаток 1). При $B_z > 1,8$ Тл частина магнітного потоку, що проходить через пази, знижує дійсну магнітну індукцію в зубцях, що враховується коефіцієнтом k_{π} , який залежить від співвідношення площ розглянутих поперечних перерізів зубця й паза (п. 2.3.2.), а для визначення H_z користуються кривими (див. додаток 1, рис. Д1.2, рис. Д1.4, рис. Д1.5) для різних значень k_{π} .

У зубців трапецеїдного поперечного перерізу (прямокутні відкриті пази) крива розподілу

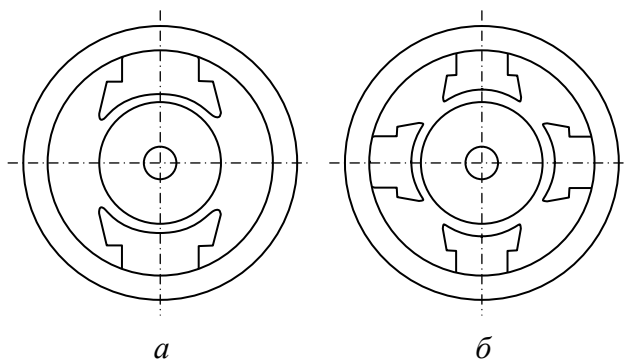


Рис. 9.16. Магнітні системи машин постійного струму: двополюсної (а) і чотириполюсної (б)

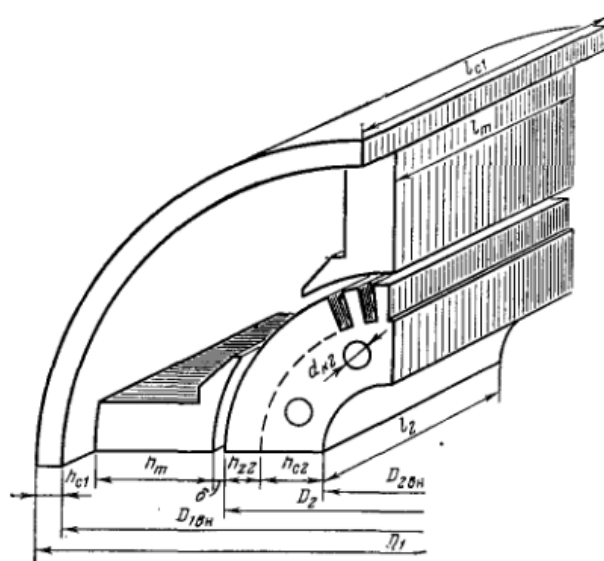


Рис. 9.17. Активна частина машин постійного струму та розміри ділянок магнітопроводу

ділу напруженості поля по висоті зубця близька до параболі. При розрахунку МРС для ділянки зубців визначають напруженість поля в трьох розрахункових перетинах зубця – мінімальному, середньому й максимальному. Середні значення при цьому розраховують за формулою Сімпсона. Якщо $B_{z\text{max}} \leq 1,8$, то з достатньою точністю H можна визначити тільки по одному перетині зубця, розташо-

ваному на відстані 1/3 його висоти. При цьому помилка незначна. У зубців рівновеликого поперечного перерізу (овальні напівзакриті пази) при $B_{z2} > 1,8$ Тл напруженість поля також визначають по перетині на 1/3 висоти зубця.

Для розрахунку магнітного кола необхідно знати розміри всіх ділянок магнітопроводу (рис. 9.17), площу їхнього перетину, магнітні потоки цих ділянок.

9.7.1. Коефіцієнт повітряного зазору k_{δ} , що враховує вплив зубчатості якоря $k_{\delta a}$, зубців компенсаційної обмотки на головному полюсі $k_{\delta \text{комп}}$, бандажних канавок $k_{\delta \delta}$ і радіальних вентиляційних каналів $k_{\delta \text{р.в.к}}$ на магнітний опір повітряного зазору

$$k_{\delta} = k_{\delta a} k_{\delta \text{комп}} k_{\delta \delta} k_{\delta \text{р.в.к}}, \quad (9.81)$$

де $k_{\delta a}$ – коефіцієнт, що враховує вплив зубчатості якоря,

$$k_{\delta a} = \frac{t_1 + 10\delta}{t_1 - b_{\text{ш}} + 10\delta}, \quad (9.82)$$

де $b_{\text{ш}}$, t_1 – за рис. 9.7; при прямокутних пазах (рис. 9.8 і 9.9) замість $b_{\text{ш}}$ підставляється $b_{\text{п}}$;

$k_{\delta \text{комп}}$ – коефіцієнт, що враховує вплив зубців компенсаційної обмотки на головному полюсі,

$$k_{\delta \text{комп}} = 1 + \frac{b_{\text{ш.комп}}}{t_{\text{комп}} - b_{\text{ш.комп}} + 5\delta t_{\text{комп}} / b_{\text{ш.комп}}}, \quad (9.83)$$

де $b_{\text{ш.комп}}$, $t_{\text{комп}}$ – за рис. 9.12.

$k_{\delta \delta}$ – коефіцієнт, що враховує вплив бандажних канавок:

- при бандажах з немагнітного матеріалу

$$k_{\delta \delta} = 1 + \frac{b_{\delta} h_{\delta}}{l_a (\delta + h_{\delta}) - b_{\delta} h_{\delta}}, \quad (9.84)$$

де b_{δ} – загальна ширина бандажних канавок на якорі; h_{δ} – глибина бандажних канавок; l_a – довжина якоря.

- при бандажах з магнітного дроту

$$k_{\delta \delta} = 1 + \frac{b_{\delta} (h_{\delta} + 0,8d)}{l_a (\delta + h_{\delta} - 0,8d) - b_{\delta} (h_{\delta} - 0,8d)}, \quad (9.85)$$

де d – діаметр бандажного дроту. Розміри й число бандажних канавок визначаються попередньо (див. п. 4.3.2).

$k_{\delta \text{р.в.к}}$ – коефіцієнт, що враховує вплив радіальних вентиляційних каналів:

$$k_{\delta \text{р.в.к}} = 1 - \frac{3\delta}{l_{\text{пак}} + 3\delta(1 + l_{\text{пак}} / b_{\text{к}})}, \quad (9.86)$$

де $l_{\text{пак}}$ – довжина пакета; $b_{\text{к}}$ – ширина радіального вентиляційного каналу.

9.7.2. Розрахункова ширина полюсної дуги $b'_p = b_p$.

9.7.3. Розрахункова довжина якоря l_{δ} дорівнює довжині пакета якоря, тобто

$$l_{\delta} = l_a.$$

9.7.4. Монолітні станини виконують зі сталі марки Ст3. У машинах із $h = 355 \div 500$ мм можуть застосовуватися для поліпшення комутації станини, шихтовані зі штампованих листів електротехнічної сталі 2312 товщиною 1 мм, коефіцієнт заповнення осердя сталлю $k_c = 0,98$.

На довжину станини l_c впливає обрана форма підшипникових щитів – глибокі, дрібні або плоскі. Мінімальна довжина станини повинна бути такою, щоб станина перекривала лобові частини котушок головних і додаткових полюсів, а також з'єднання компенсаційної обмотки:

- при $2p = 2$ довжина станини $l_c = l_a + 0,5\tau$,

- при $2p = 4$ – $l_c = l_a + 0,65\tau$.

Висота станини, м

$$h_c = \frac{S_c}{l_c}, \quad (9.87)$$

де $S_c = \frac{\sigma_r \Phi_{\delta n}}{2k_c B_c}$ – перетин станини; B_c – магнітна індукція в станині (табл. 9.8); $k_c = 1$ – для монолітної станини.

Для шихтованих станин значення B_c може бути збільшене до 1,5 Тл.

Збільшення магнітної індукції понад установлені значення приводить, у першу чергу, до погіршення комутації машини.

Таблиця 9.8.

Величина магнітної індукція в станині машин постійного струму

Виконання машини	IP22 IC01	IP22 IC17	IP44 IC37	IP44 IC0141	IP44 IC0041
Магнітна індукція, Тл	1,2 – 1,3			1,1 – 1,2	1,0 – 1,1

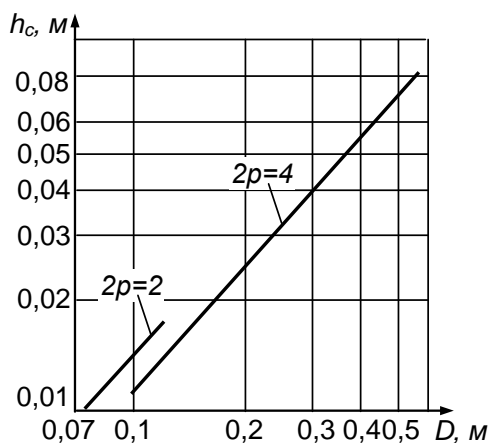


Рис. 9.18. Залежність висоти станини від діаметра якоря

Для перевірки прийнятності отриманого значення h_c на рис. 9.18 наведені її середні значення, застосовувані на практиці.

Магнітна індукція в місці поширення магнітного потоку в станині при вході його в головний полюс

$$B_{c-п} = \frac{\sigma_r \Phi_{\delta n}}{2(l_r + b_r)h_c}. \quad (9.88)$$

Якщо $B_{c-п} > 1,7$ Тл, то h_c збільшують.

Внутрішній діаметр монолітної станини або шихтованого осердя станини

$$D_{вн} = D_{зовн} - 2h_c. \quad (9.89)$$

Висота головного й додаткового полюсів

$$h_r = \frac{(D_{вн} - 4\delta - D)}{2}, \quad (9.90)$$

де величина 4δ крім двох повітряних зазорів урахує необхідність розташування сталевих прокладок між станиною й полюсами, призначених для регулювання повітряного зазору; у машинах великої потужності ($h > 355$ мм) ці прокладки між станиною й додатковими полюсами можуть виконуватися з немагнітного матеріалу, наприклад з латуні.

9.7.5. Розрахункові довжини ділянок магнітного кола, м:

- повітряного зазору під головним полюсом

$$L_{\delta} = k_{\delta}\delta;$$

- зубця якоря овальної форми (рис. 9.7)

$$L_z = h_n - 0,2r_1;$$

- зубця якоря прямокутної форми (рис. 9.8, 9.9)

$$L_z = h_n;$$

- ярма якоря

$$L_j = \frac{\pi(D_o + h_j)}{4p} + \frac{h_j}{2};$$

- Зубці наконечника головного полюса (рис. 9.12) з компенсаційною обмоткою

$$L_{п.комн} = h_{п.комн};$$

- осердя головного полюса (рис. 9.11, 9.12)

$$L_r = h_r;$$

- зазору між головним полюсом і станиною

$$L_{c,п} = \delta_{c,п} = \delta;$$

- станини

$$L_c = \frac{\pi(D_n + b_c)}{4p} + \frac{b_c}{2}.$$

9.7.6. Розрахункові площі перетину ділянок магнітного ланцюга, м:

- повітряного зазору під головним полюсом

$$S_\delta = b'_\delta l_\delta = \alpha_\delta \tau l_\delta;$$

- зубця якоря овальної форми (рис. 9.7)

$$S_z = \frac{Z \alpha_\delta b_z l_\delta k_c}{2p};$$

- зубця якоря прямокутної форми (рис. 9.8, 9.9)

$$S_{z3} = \frac{\pi \alpha_\delta l_\delta}{2p} (D - 2h_n - Z b_n) k_c;$$

- ярма якоря

$$S_j = l \left(h_j - \frac{2}{3} \cdot d_k \right) k_c,$$

де d_k – вибирається за табл. 9.5;

- зубця наконечника головного полюса (рис. 9.12) з компенсаційною обмоткою

$$S_{п.комн} = (b_p - Z_{комн} b_{п.комн}) \cdot l_r k_c;$$

- осердя головного полюса (рис. 9.11, 9.12)

$$S_r = l_r b_r k_c;$$

- зазору між головним полюсом і станиною

$$S_{c,п} = S_r;$$

- станини

$$S_c = l_c h_c.$$

При розрахунку площ перетину різних ділянок магнітного кола необхідно враховувати саме той коефіцієнт заповнення сталлю, що прийнятий для даної ділянки.

9.7.7. Для побудови характеристики намагнічування машини постійного струму необхідно визначити суму МРС всіх ділянок магнітного кола при значеннях магнітного потоку в повітряному зазорі $\Phi_\delta = (0,25; 0,5; 0,75; 0,9; 1,0; 1,1 \text{ і } 1,15) \cdot \Phi_{\text{дн}}$.

Розрахунок характеристики намагнічування робиться по наведеній у табл. 9.9 формі. За результатами розрахунку будують характеристику намагнічування машини постійного струму $B_\delta = f(F_\Sigma)$ й перехідну характеристику $B_\delta = f(F_{\delta z_j})$ (див. приклад рис. 9.19). Для визначення напруженості магнітного поля відповідних ділянок використовують криві намагнічування, які наведені в додатку 1.

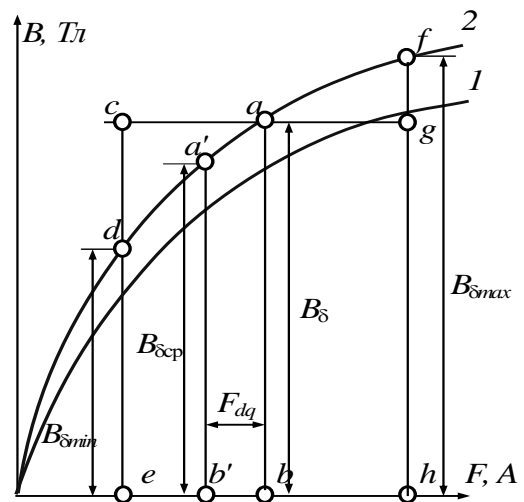


Рис. 9.19. Характеристика неробочого ходу (1) і перехідна характеристика (2)

Розрахунок характеристики намагнічування машини

Розрахункова величина	Розрахункова формула	Одиниця фізичної величини	№ точки							
			1	2	3	4	5	6	7	
Магнітний потік	Φ_{δ}	В								
ЕРС	$E = \frac{\Phi_{\delta} p N n}{60 a}$	Вб								
Магнітна індукція в повітряному зазорі	$B_{\delta} = \frac{\Phi_{\delta}}{\alpha_{\delta} \tau l_{\delta}}$	Тл								
МРС повітряного зазору	$F_{\delta} = 0,8 L_{\delta} B_{\delta} \cdot 10^6$	А								
Магнітна індукція в зубцях якоря	$B_{z1} = k_{z1} B_{\delta}$	Тл								
	$B_{z2} = k_{z2} B_{\delta}$	Тл								
	$B_{z3} = k_{z3} B_{\delta}$	Тл								
Напруженість магнітного поля в зубцях якоря	H_{z1}	А/м								
	H_{z2}	А/м								
	H_{z3}	А/м								
Середня напруженість магнітного поля в зубцях	$H_{zcp} = \frac{H_{z1} + 4H_{z2} + H_{z3}}{6}$	А/м								
Магнітна напруга зубців	$F_z = L_z H_{zcp}$	А								
Магнітна індукція в ярмі якоря	$B_j = \Phi_{\delta} / 2S_j$	Тл								
Напруженість магнітного поля в ярмі якоря	H_j	А/м								
Магнітна напруга ярма якоря	$F_j = L_j H_j$	А								
Магнітний потік головного полюса	$\Phi_r = \sigma_r \Phi_{\delta}$	Вб								
Магнітна індукція в осерді головного полюса	$B_r = \Phi_r / S_r$	Тл								
Напруженість магнітного поля в осерді головного полюса	H_r	А/м								
Магнітна напруга осердя головного полюса	$F_r = L_r H_r$	А								
Магнітна індукція в зубцях наконечника головного полюса (компенсаційної обмотки)	$B_{zk} = \frac{\sigma_r \Phi_{\delta}}{S_{п.комп}}$	Тл								
Напруженість магнітного поля в зубцях компенсаційної обмотки	H_{zk}	А/м								

Розрахункова величина	Розрахункова формула	Одиниця фізичної величини	№ точки							
			1	2	3	4	5	6	7	
Магнітна напруга зубців наконечника головного полюса	$F_{п,комп} = L_{п,комп} H_{зк}$	А								
Магнітна індукція в повітряному зазорі між головним полюсом і станиною	$B_{с,п} = B_{г}$	Тл								
Магнітна напруга повітряного зазору між станиною й головним полюсом	$F_{с,п} = 0,8L_{с,п} B_{г} \cdot 10^6$	А								
Магнітна індукція в станині	$B_c = \frac{\sigma_r \Phi_{\delta}}{2S_c}$	Тл								
Напруженість магнітного поля в станині	H_c	А/м								
Магнітна напруга станини	$F_c = L_c H_c$	А								
Сума магнітних напруг всіх ділянок магнітного кола	$F_{\Sigma} = F_{\delta} + F_z + F_j + F_r + F_{зк} + F_{с,п} + F_c$	А								
Сума магнітних напруг ділянок перехідного шару	$F_{\delta z j} = F_{\delta} + F_z + F_j$	А								

Примітка: при виконанні розрахунку відповідно до таблиці 9.9 привести повний розрахунок всіх величин для номінального магнітного потоку, а для інших величин – тільки результати.

При визначенні магнітної індукції зубців якоря нерівномірність розподілу магнітної індукції враховується за допомогою коефіцієнтів k_{z1} , k_{z2} ; k_{z3} :

– для пазів овальної форми (див. рис. 9.7)

$$k_{z1} = \frac{t_1}{b_z} \frac{l_{\delta}}{l_a k_c}; k_{z2} = \frac{t_2}{b_z} \frac{l_{\delta}}{l_a k_c}; k_{z3} = \frac{t_3}{b_z} \frac{l_{\delta}}{l_a k_c}. \quad (9.91)$$

– для пазів прямокутної форми (див. рис. 9.8 і 9.9)

$$k_{z1} = \frac{t_1}{b_{z1}} \frac{l_{\delta}}{l_a k_c}; k_{z2} = \frac{t_2}{b_{z2}} \frac{l_{\delta}}{l_a k_c}; k_{z3} = \frac{t_3}{b_{z3}} \frac{l_{\delta}}{l_a k_c}. \quad (9.92)$$

При визначенні магнітної напруги зубцевого шару варто визначити напруженість магнітного поля по кривим додатку 1, які побудовані при $B_z > 1,8$ Тл із урахуванням витиснення магнітного поля в паз:

$$k_{п} = \frac{S_{п.х}}{S_{z.х}} = \frac{b_{п.х} l_{\delta}}{b_{z.х} l_a k_c},$$

де $S_{п.х}$ й $S_{z.х}$ – відповідно площі перетину паза й зубця на висоті $h_{п.х}$, для яких визначалися коефіцієнти k_{z1} , k_{z2} і k_{z3} ; $b_{п.х}$ і $b_{z.х}$ – відповідно ширина паза й зубця на відповідних висотах.

§ 9.8. Паралельна обмотка збудження

9.8.1. Магніторушійна сила обмоток паралельного або незалежного збудження на один полюс при навантаженні, А,

$$F_{\delta 6} = F_{\Sigma} + F_{qd} \pm F_d - F_{ст}, \quad (9.93)$$

де F_d – поздовжня складова реакції якоря, що виникає при зсуві щіток з геометричної нейтралі на від-

носну дугу x : $F_d = A \cdot 2x$; F_{qd} – дія, поперечної реакції якоря $F_{ст}$, що розмагнічує; – МРС стабілізуючої обмотки.

9.8.2. Дія реакції якоря F_{qd} , яка розмагнічує, визначається з перехідної характеристики $B_\delta = f(F_{\delta zj})$, рис. 9.19. При навантаженні під дією реакції якоря магнітне поле в повітряному зазорі спотворюється: під одним краєм полюса індукція зменшується, під іншим зростає.

Точки d і f відкладаються від ординати ab на відстані $0.5Ab_p$ (b_p – ширина полюсної дуги). Ордината ab дорівнює B_δ для $\Phi_{\delta н}$ узята з табл. 9.9.

Ординатою ce визначається $B_{\delta \min}$, а ординатою fh – $B_{\delta \max}$.

Середнє значення індукції

$$B_{\delta \text{н\delta}} = \frac{B_{\delta \min} + 4B_\delta + B_{\delta \max}}{6}, \text{ Тл.} \quad (9.94)$$

Потім на перехідній характеристиці відкладається ордината $a'b'$, рівна $B_{\delta \text{ср}}$. Абсциса bb' визначає дію реакції якоря F_{qd} , що розмагнічує.

При компенсації реакції якоря компенсаційною обмоткою складова F_{qd} приймається рівної нулю.

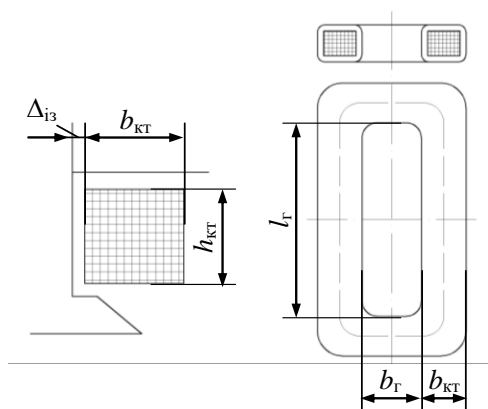


Рис. 9.20. До визначення розмірів котушок головних полюсів

9.8.3. Середня довжина витка обмотки головного полюса (рис. 9.20), м,

$$l_{\text{зб,ср}} = 2(l_r + b_r) + \pi(b_{\text{кт}} + 2\Delta_{\text{із}}), \quad (9.95)$$

де $\Delta_{\text{із}}$ – товщина ізоляції котушки (вибирається за табл. Д12.2 – Д12.3, додаток 12), плюс однобічний зазор між котушкою й полюсом, що приймається рівним $(0,5 \dots 0,8) \cdot 10^{-3}$ при діаметрах якоря до 0,5 м; $b_{\text{кт}}$ – ширина котушки.

Багатошарові котушки із провідників круглого перетину виконуються суцільними. Розміри котушок (рис. 9.20) орієнтовно можуть бути прийняті залежно від діаметра якоря:

$D, \text{ м}$	0,09	0,106	0,110	0,132	0,156	0,180
$b_{\text{кт}} \times h_{\text{кт}}, \text{ м}$	$0,023 \times 0,019$	$0,032 \times 0,018$	$0,024 \times 0,023$	$0,025 \times 0,03$	$0,025 \times 0,038$	$0,03 \times 0,04$

При більших діаметрах якоря котушки обмоток збудження виконуються секційними за висотою (табл. Д12.3, додаток 12). Це збільшує поверхню охолодження обмоток і дозволяє підвищити щільність струму в обмотці збудження.

При діаметрах понад 0,2 м ширина котушки приймається не більше 0,05 м.

9.8.4. Площа перетину провідника обмотки при послідовному з'єднанні котушок, м^2 ,

$$q_{\text{зб}} = 2p \frac{\rho_{\text{з}} k'_{\text{зап}} F_{\text{зб}} I_{\text{зб,ср}}}{U_{\text{зб}}}, \quad (9.96)$$

де $k'_{\text{зап}}$ – попереднє значення коефіцієнту запасу обмотки збудження, який дорівнює 1,1...1,2.

9.8.5. Марка й розміри проводів обмоток збудження вибираються відповідно до табл. 9.10.

9.8.6. Для розрахунку числа витків обмотки необхідно задатися щільністю струму $J_{\text{зб}}$ в обмотці збудження. Середні значення $J_{\text{зб}}$ машин постійного струму можуть бути прийняті рівними $(2 \dots 3) \cdot 10^6 \text{ А/м}^2$ при виконанні IP44 і $(4,5 \dots 6) \cdot 10^6 \text{ А/м}^2$ при виконанні IP22.

9.8.7. Число витків обмотки на один полюс

$$W_{\text{зб}} = F_{\text{зб}} / J_{\text{зб}} q_{\text{зб}}. \quad (9.97)$$

Розмір і марка проводу, тип обмотки збудження

Перетин, м ²	Марка проводу	Тип обмотки (джерело для вибору розмірів проводів)
$< 8 \cdot 10^{-6}$	ПЭТВ, ПЭТ-155, ПСД, ПСДК	Багатошарова котушка; провідники круглого перетину (додаток 7, табл. П7.1)
$(8 \dots 25) \cdot 10^{-6}$	ПЭТВП, ПЭТП-155, ПСД, ПСДК	Багатошарова котушка; провідники прямокутного перетину з відношенням сторін 1,4 – 1,8 (додаток 7, табл. П7.2)
$> 25 \cdot 10^{-6}$	Гола шинна мідь	Одношарова по ширині котушка з намотуванням міді на ребро (додаток 7, табл. П7.4, П7.5)

Примітка: Провідники прямокутного перетину й провідники із шинної міді намотуються пліском, більшою стороною перетину провідника по висоті котушки.

9.8.8. Номінальний струм збудження

$$I_{зб,н} = \frac{F_{зб}}{W_{зб}}. \quad (9.98)$$

9.8.9. При укладанні обмотки в міжполюсному вікні необхідно забезпечити повітряні проміжки між краями головних і додаткових полюсів і виступаючих країв котушок і внутрішньою поверхнею станини не менше $(6 \dots 8) \cdot 10^{-3}$ м.

9.8.10. Площа перетину котушки

$$S_{км} = W_{зб} d_{із}^2 / k_{з,зб}, \quad (9.99)$$

де $d_{із}$ – діаметр ізолюваного проводу (при проводах прямокутного перетину необхідно замість $d_{із}$ ввести добуток $a_{пр} \times b_{пр}$); $k_{з,зб} = 1,05$ – коефіцієнт заповнення, що визначає розбухання котушок.

Остаточні розміри котушок обмоток збудження встановлюються після розміщення в міжполюсному вікні головних і додаткових полюсів. Якщо площа міжполюсного вікна не дозволяє розмістити в ньому обмотки, то необхідно збільшити внутрішній діаметр станини й висоту полюсів і перерахувати магнітне коло машини.

9.8.11. Повна довжина обмотки збудження, м:

$$L_{зб} = 2pl_{зб,ср} W_{зб}. \quad (9.100)$$

9.8.12. Опір обмотки збудження, Ом,

$$R_{зб} = \rho_9 L_{зб} / q_{зб}, \quad (9.101)$$

де ρ_9 – питомий опір міді при розрахунковій робочій температурі (додаток 6).

9.8.13. Маса міді паралельної обмотки, кг,

$$m_{м.зб} = 8900 p L_{зб} q_{зб}. \quad (9.102)$$

9.8.14. Максимальний струм обмотки збудження, А,

$$I_{зб \max} = U_{зб} / R_{зб}. \quad (9.103)$$

9.8.15. Коефіцієнт запасу

$$k_{зап} = I_{зб \max} W_{зб} / F_{зб}; \quad (9.104)$$

$k_{зап}$ повинен бути не менший 1,1.

9.8.16. На головних полюсах машин без компенсаційних обмоток окрім обмоток паралельного або незалежного збудження, з метою підвищення стійкості роботи двигуна й часткової компенсації реакції якоря, установлюють стабілізуючу обмотку, що з'єднується послідовно з обмоткою якоря й обмоткою додаткових полюсів.

Конструктивно стабілізуюча обмотка розташовується або в полюсному наконечнику, або між секціями котушок головних полюсів, при цьому вона одночасно виконує роль дистанційної прокладки.

Щільність струму $J_{ст}$ стабілізуючої обмотки приймається такою же як і в обмотках головних полюсів.

9.8.17. Число паралельних віток стабілізуючої обмотки приймається рівним числу віток компенсаційної обмотки й обмотки додаткових полюсів.

9.8.18. Число витків на один полюс стабілізуючої обмотки

$$W_{ст} = \frac{F_{qd} a_{ст}}{I}, \quad (9.105)$$

де F_{qd} – дія поперечної реакції якоря, що розмагнічує, А; I – струм якоря, А; $a_{ст}$ – число паралельних віток стабілізуючої обмотки, рівне одиниці.

Отримане число витків округляють до найближчого цілого значення.

9.8.19. Площа перетину проводу $q_{ст} = I / J_{ст}$.

9.8.20. Марка проводу й конструкція обмотки вибираються відповідно до додатка 7. Після вибору типу проводу і його розмірів необхідно уточнити розміри котушки по ширині й висоті з урахуванням особливостей конструкції стабілізуючої обмотки (див. § 9.11).

Середня довжина витка обмотки

$$l_{ст.ср} = 2(l_{г} + b_{г}) + \pi(b_{кт.ст} + 2\Delta_{із}), \quad (9.106)$$

де $\Delta_{із}$ – товщина ізоляції котушки згідно табл. 9.1 – 9.3 плюс однобічний зазор між котушкою й полюсом, що приймається рівним $(0,5 \dots 0,8) \cdot 10^{-3}$ при діаметрах якоря до 0,5 м; $b_{кт.ст}$ – ширина котушки, що визначається відповідно до рекомендацій наведеними в § 9.11.

9.8.21. Повна довжина стабілізуючої обмотки збудження, м:

$$L_{ст} = 2pl_{ст.ср}W_{ст}. \quad (9.107)$$

9.8.22. Опір стабілізуючої обмотки, Ом,

$$R_{ст} = \rho_{\text{в}} \frac{L_{ст}}{q_{ст}}, \quad (9.108)$$

де $\rho_{\text{в}}$ – питомий опір міді при розрахунковій робочій температурі (додаток 6).

9.8.23. Маса міді стабілізуючої обмотки, кг,

$$m_{м.ст} = 8900L_{ст}q_{ст}. \quad (9.109)$$

§ 9.9. Розрахунок комутації й колектора

Процес комутації в машинах постійного струму, в основі якого лежить процес перемикання секцій з однієї паралельної вітки в іншу, супроводжується складним комплексом взаємодіючих між собою електромагнітних, механічних і інших процесів у секції й щітковому контакті. Точний облік цих процесів являє собою досить складне завдання. Тому в конструкції кожної машини передбачаються конструктивні заходи, що дозволяють виконати експериментальне настроювання комутації.

У цей час критерієм оцінки комутації машин постійного струму є візуальна оцінка ступеня іскріння на колекторі. ГОСТ 183-74 встановлює, що при номінальному режимі роботи машини ступінь іскріння не повинний перевищувати класу 1,5. При цьому класі спостерігається слабе точкове іскріння під здебільшого електрощітками, що, однак, не робить істотного впливу на термін служби колекторно-щіткового вузла електричної машини.

При настроюванні комутації використовують зміну зазору між якорем і додатковим полюсом, марки й ширини щітки, а також, в особливо несприятливих випадках, розмірів наконечників додаткових полюсів. Для можливості зміни зазору розміщають між осередями додаткових полюсів і станиною кілька сталевих прокладок із загальною їхньою висотою, рівної близько 50% розрахункового зазору $\delta_{д}$.

При проектуванні машин для полегшення умов комутації застосовують ненасичений магнітне коло для потоку додаткових полюсів, у першу чергу на ділянці осередів додаткових полюсів, у яких

магнітна індукція не повинна бути більше 1,6 Тл, а також на ділянках станини і ярма якоря, на яких підсумуються магнітні потоки головних і додаткових полюсів. Розрахункова магнітна індукція на ділянці станини при підсумовуванні потоків не повинна бути більшою 1,6 Тл, а на ділянці ярма якоря – більшою 1,7 Тл.

Поліпшення умов комутації машин досягається внаслідок зменшення провідності розсіювання паза шляхом припустимого зниження висоти й збільшення ширини паза якоря, а також зменшенням числа витків секції в машинах із всипною обмоткою шляхом припустимого збільшення кількості колекторних пластин.

9.9.1. Непрямим критерієм оцінки комутаційної напруженості є реактивна ЕРС E_p , що індукється в секції в процесі комутації, коли секція замкнута щіткою накоротко.

При проектуванні машин варто прагнути до того, щоб значення E_p при максимальній частоті обертання, що досягається у двигунів ослабленням поля головних полюсів, не виходило за наступні межі:

- для машин з висотою осі обертання до 200 мм – не більше 2,5 – 3,5 В;
- у машинах з висотою осі обертання до 355 мм – не більше 5 В;
- для більших машин з компенсаційною обмоткою й жаб'ячою обмоткою на якорі – допускається до 12 В.

Більші значення E_p відносяться до машин з меншою окружною швидкістю якоря.

На умови комутації машин крім величини E_p впливають також і інші фактори: відхилення в параметрах машин, викликані виробничо-технологічними причинами, наприклад, несиметричне розташування полюсів, по окружності станини й щіткотримачів на траверсі; неточність розрахунку, що з'являється через певні допущення.

Реактивна ЕРС комутуючої секції, В,

$$E_p = 2W_c I_\delta A v_a \lambda \cdot 10^{-6}, \quad (9.110)$$

де W_c – число витків у секції; I_δ – довжина якоря, м; A – лінійне навантаження, А/м; $v_a = \frac{\pi D n_{\text{ном}}}{60}$ – окружна швидкість якоря, м/с; λ – наведена питома магнітна провідність пазового розсіювання:

- для овальних напівзакритих пазів (див. рис. 9.7)

$$\lambda = 0,6 \frac{h_n}{2r_2} + \frac{h_m}{b_m} + \frac{l_n}{l_a} + \frac{2,5 \cdot 10^5}{\omega_c I_a A v_a} \cdot \frac{a}{p}; \quad (9.111)$$

- для прямокутних пазів (див. рис. 9.8 і 9.9)

$$\lambda = 0,6 \frac{h_n}{b_n} + \frac{l_n}{l_a} + \frac{2,5 \cdot 10^5}{\omega_c I_a A v_a} \cdot \frac{a}{p}. \quad (9.112)$$

Оскільки активні сторони секцій вступають у процес комутації не одночасно, а через певні інтервали часу, що залежать від ширини щітки, коефіцієнта вкорочення обмотки, числа секційних сторін у пазу, то розрахунок результуючої провідності пазового розсіювання являє собою досить трудомістке завдання.

Формули (9.111) і (9.112) забезпечують достатню точність розрахунку комутації машин постійного струму загального призначення, при діаметрах якоря не більших 0,3...0,32 м і порівняно не напружених умовах комутації.

9.9.2. Для розрахунку комутації напружених у комутаційному відношенні машин і при діаметрах якоря понад 0,3 м використовують залежності, що враховують середній за період комутації ефект індуктивної взаємодії секцій. У цьому випадку середній результуючий коефіцієнт питомої провідності пазового розсіювання

$$\lambda = \frac{4u'}{2\gamma} (\lambda_n + \lambda_k) + \lambda_n \frac{l_n}{l_a}, \quad (9.113)$$

де коефіцієнт $4u'$ приймається за рис. 9.21.

- Коефіцієнт питомої провідності пазового розсіювання

$$\lambda_n = 1,25 \frac{h_1}{3b_n} + \frac{h_2}{b_n}, \quad (9.114)$$

де розміри $h_1, h_2, b_{\text{п}}$ – приймаються за рис. 9.22.

- Коефіцієнт питомої провідності комутуючої секції

$$\lambda_{\text{к}} = b_{\text{з}} / 2\delta_{\text{д}}, \quad (9.115)$$

де $b_{\text{з}}$ – з рис. 9.7; $\delta_{\text{д}}$ – повітряний зазор під додатковим полюсом, попередньо приймається $\delta_{\text{д}} \approx 0,02D$.

- Коефіцієнт питомої провідності лобового розсіювання $\lambda_{\text{л}}$: при бандажах на лобовій частині обмотки якоря з магнітного дроту $\lambda_{\text{л}} = 0,75$ й при стеклобандажах і бандажах з немагнітного дроту $\lambda_{\text{л}} = 0,5$.

- Відносна ширина щітки, що визначає число секцій, що комутуються одночасно,

$$\gamma = \frac{b_{\text{щ}}}{t_{\text{к}}} + \left(1 + \frac{a}{p}\right), \quad (9.116)$$

де $t_{\text{к}}$ – колекторний розподіл; a – число паралельних віток; p – число полюсів машини.

При розрахунку λ за формулами (9.113) – (9.116) необхідно попередньо вибрати ширину щітки.

9.9.3. Ширина щітки приймається:

- $b_{\text{щ}} = (2 \dots 4) t_{\text{к}}$ при простих хвильових обмотках;
- $b_{\text{щ}} = (u_{\text{п}} + 0,5) t_{\text{к}}$ при простих петльових обмотках;
- $b_{\text{щ}} > 3t_{\text{к}}$ при двоходових петльових обмотках.

Ширина щітки $b_{\text{щ}}$ визначає ширину зони комутації $b_{\text{з,к}}$, тобто ширину дуги окружності поверхні якоря, у границях якої перебувають комутуючі секції, що:

$$b_{\text{з,к}} = \left(\frac{b_{\text{щ}}}{t_{\text{к}}} + u_{\text{п}} - \frac{a}{p} + \varepsilon_{\text{к}} \right) t_{\text{к}} \frac{D}{D_{\text{к}}}. \quad (9.117)$$

Діаметр колектора $D_{\text{к}}$, колекторний розподіл $t_{\text{к}}$, а також $u_{\text{п}}$ вибирають згідно § 9.2; укорочення обмотки в колекторних розподілах $\varepsilon_{\text{к}} = \frac{K}{2p} - y_1$ завжди приймається зі знаком плюс.

9.9.4. Ширина щітки повинна забезпечити ширину зони комутації, тобто

$$b_{\text{з,к}} \leq (0,55 \div 0,7) (\tau - b_{\text{п}}), \quad (9.118)$$

де $\tau - b_{\text{п}} = b_{\text{нз}}$ – ширина нейтральної зони.

Верхні границі цього відношення відносяться до машин з діаметром якоря до 0,2 м, нижні – при діаметрах якоря вище 0,4 м. При відсутності додаткових полюсів у машинах малої по-

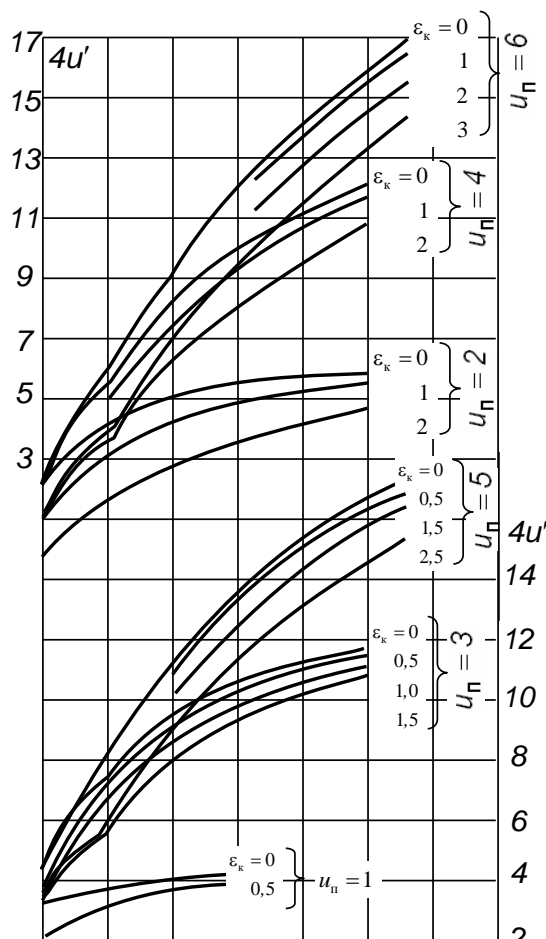


Рис. 9.21. До розрахунку результуючого коефіцієнта провідності пазового розсіювання

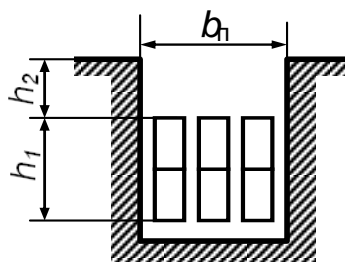


Рис. 9.22. До визначення $\lambda_{\text{л}}$: розрахункові розміри паза

тужності відношення $b_{з,к} / (\tau - b_p)$ можна вибирати в межах 0,8...1,25.

Прийняте значення ширини щітки округляється до найближчого стандартного розміру $b_{щ}$ (див. додаток 8, табл. Д8.2).

9.9.5. Вибір марки щіток для машин постійного струму – досить складне завдання, тому що від марки щіток залежать комутація машини й термін служби колекторно-щіткового вузла. В § 4.7 наведена методика вибору щіток для машин постійного струму на основі значень реактивної ЕРС.

9.9.6. Контактна площа всіх щіток, м²,

$$\sum S'_{щ} = \frac{2I}{J_{щ}}, \quad (9.119)$$

де $J_{щ}$ – щільність струму в щітковому контакті, А/м² (див. додаток 8, табл. Д8.2).

9.9.7. Контактна площа щіток одного брикету

$$S_{щ,б} = \sum S'_{щ} / 2p. \quad (9.120)$$

За табл. Д8.1 (додаток 8) вибирають довжину $l_{щ}$ однієї щітки, визначають площу щіткового контакту однієї щітки $S_{щ} = b_{щ} \times l_{щ}$ й розраховують число щіток на один щітковий болт, тобто

$$\frac{S_{щ,б}}{S_{щ}} = N_{щ}. \quad (9.121)$$

9.9.8. За обраними розмірами щіток $b_{щ}$, $l_{щ}$ і $N_{щ}$ визначають фактичну контактну площу $\sum S_{щ}$

$$\sum S_{щ} = 2pN_{щ}S_{щ} \quad (9.122)$$

і уточнюють щільність струму в щітковому контакті

$$J_{щ} = \frac{2I}{\sum S_{щ}}. \quad (9.123)$$

9.9.9. Активна довжина колектора, м,

$$l_k = N_{щ}(l_{щ} + 0,008) + 0,01, \quad (9.124)$$

де $l_{щ}$ – довжина щітки, м.

§ 9.10. Розрахунок додаткових полюсів

9.10.1. Осердя додаткових полюсів. Осердя збирають зі штампованих листів анізотропної електротехнічної сталі марки 3411 товщиною 1 мм, коефіцієнт заповнення осердя сталлю $k_c = 0,98$. Переваги застосування цієї сталі, а також особливості штампування такі ж, як у головних полюсів. Листи осердя не мають ізолюючого покриття. У машинах із $2p = 2$ застосовують один додатковий полюс ($2p_d = 2$), а з $2p = 4$ – чотири ($2p_d = 4$).

Осердя полюсів машин із $h \leq 132$ мм шихтуються уздовж осі машини (рис. 9.23, а), а із $h = 160 \dots 315$ мм – поперек осі машини (рис. 9.23, б).

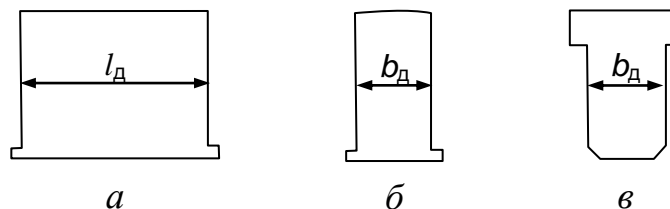


Рис. 9.23. Форми листів додаткового полюса із шихтвкою

уздовж (а) і поперек (б) осі машини, а також Т-подібної форми (в)

У машинах із $h = 355 \dots 500$ мм осердя полюсів збирають зі штампованих листів сталі Т-образної форми (рис. 9.23, в), що підсилює міцність кріплення полюса до станини й одночасно знижує магнітну індукцію в найбільш насиченій ділянці полюса.

9.10.2. Розміри додаткового полюса (рис. 9.24).

Довжину осердя додаткового полюса l_d приймають рівній довжині головного полюса.

Ширину осердя додаткового полюса b_d визначають за рис. 9.25.

Ширина наконечника додаткового полюса, м,

$$b_{д.н} \leq (0,55 \dots 0,75) b_{з.к} . \quad (9.125)$$

де $b_{з.к}$ за (9.118).

Ширина виступу (по довжині додаткового полюса) дорівнює $5 \dots 10$ мм.

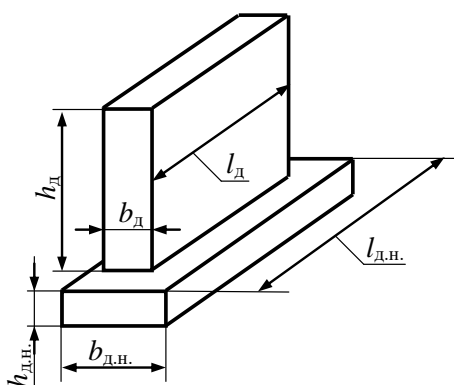


Рис. 9.24. Розміри додаткового полюса

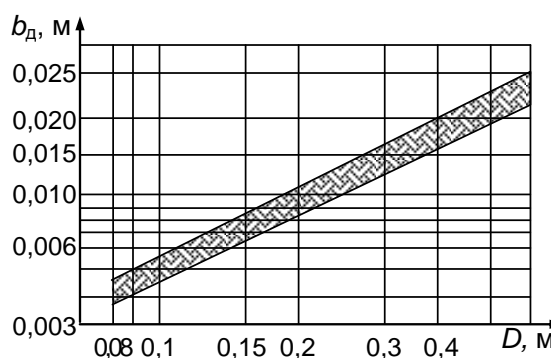


Рис. 9.25. Залежність ширини додаткових полюсів від діаметра якоря

Висота наконечника додаткового полюса $h_{д.н}$ для упору котушок при їхньому кріпленні становить $5 \dots 8$ мм.

Висота додаткового полюса h_d

$$h_d = \frac{D_{вн} - D - 4\delta_d}{2} ,$$

де величина $4\delta_d$ враховує можливість розміщення дистанційних прокладок між полюсом і станиною для регулювання магнітного потоку.

9.10.3. Величину повітряного зазору між додатковим полюсом і якорем δ_d вибирають із урахуванням суперечливих вимог. Підвищення повітряного зазору збільшує МРС і втрати в обмотці додаткових полюсів, а також коефіцієнт розсіювання магнітного потоку додаткових полюсів, але разом з тим зменшує МРС, необхідну для проводу цього магнітного потоку через сталеві ділянки магнітного ланцюга сприяючи здійсненню прямолінійної залежності ЕРС E_k від струму навантаження. На рис. 9.26 наведені середні значення δ_d залежно від діаметра якоря, застосовувані на практиці.

9.10.4. Магніторушійна сила обмотки додаткових полюсів повинна створити в зоні комутації магнітне поле, індукуючи в комутуючій секції ЕРС комутації E_k , спрямовану зустрічно до реактивної ЕРС E_p . Електрорушійна сила E_k повинна бути трохи більша E_p , щоб процес комутації протікав з деяким прискоренням. При розрахунку індукції в повітряному зазорі під додатковими полюсами B_{δ_d} розрахункове значення реактивної ЕРС приймають у діапазоні

$$E'_p = (1,05 \dots 1,1) E_p . \quad (9.126)$$

9.10.5. У цьому випадку індукція B_{δ_d} дорівнює, Тл:

$$B_{\delta_d} = \frac{E'_p}{2\omega_c l_{\delta} \nu_a} \quad (9.127)$$

9.10.6. Магнітний потік додаткового полюса в повітряному зазорі в зоні комутації, Вб,

$$\Phi_{\delta_d} = B_{\delta_d} b'_{d.n} l_{d.n}, \quad (9.128)$$

де $b'_{d.n} = b_{d.n} + 2\delta_d$ – розрахункова ширина полюсного наконечника додаткового полюса.

9.10.7. Магнітний потік у осерді додаткового полюса, Вб,

$$\Phi_d = \sigma_d \Phi_{\delta_d}, \quad (9.129)$$

де σ_d – коефіцієнт розсіювання додаткових полюсів: $\sigma_d = 2,5 \dots 3,5$ для машин без компенсаційної обмотки, $\sigma_d = 2$ для машин з компенсаційною обмоткою.

9.10.8. Індукція в осерді додаткового полюса, Тл,

$$B_{c.d} = \frac{\Phi_d}{b_d l_d} \quad (9.130)$$

Вона не повинна перевищувати 1,6 Тл, у противному випадку необхідно змінити b_d .

9.10.9. Розрахунок МРС обмотки додаткових полюсів.

Магнітне коло і напрямки магнітних потоків головних і додаткових полюсів представлені на рис. 9.27.

Для розрахунку необхідно визначити магнітні напруги окремих ділянок і повну МРС магнітного кола на один полюс (напруженості ділянок магнітного ланцюга визначаються кривим намагнічування для відповідних матеріалів, додаток 1):

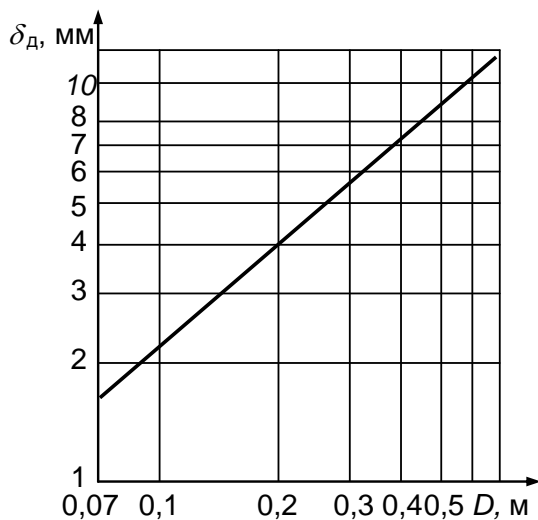


Рис. 9.26. Залежність величини повітряного зазору від діаметра якоря

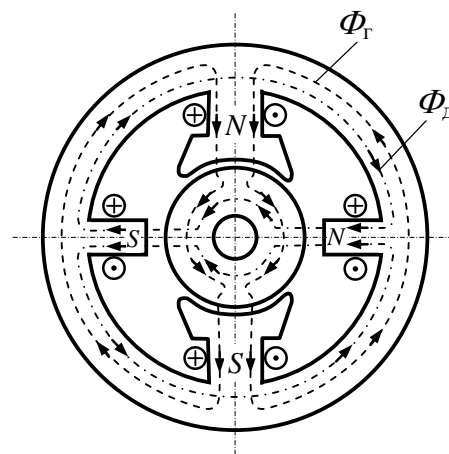


Рис. 9.27. Напрямок магнітних потоків головних і додаткових полюсів

- Магнітна індукція в повітряному зазорі, Тл,

$$B_{\delta_d} = \frac{\Phi_{\delta_d}}{b'_{d.n} l_{d.n}}$$

- Магнітна напруга повітряного зазору, А,

$$F_{\delta d} = 0,8\delta_d k_{\delta d} B_{\delta d} \cdot 10^6,$$

де

$$k_{\delta d} = \frac{t_{z1} + 10\delta_d}{t_{z1} - b_{ш} + 10\delta_d}.$$

- Магнітна індукція в перетинах зубців якоря, Тл,

$$B_{z1} = k_{z1} B_{\delta d}; \quad B_{z2} = k_{z2} B_{\delta d}; \quad B_{z3} = k_{z3} B_{\delta d}.$$

- Напруженості магнітного поля в зубцях якоря, А/м,

$$H_{z1}; \quad H_{z2}; \quad H_{z3}.$$

- Середня напруженість поля в зубцях, А/м,

$$H_{z,ср} = \frac{H_{z1} + 4H_{z2} + H_{z3}}{6}.$$

- Магнітна напруга зубців, А/м,

$$F_z = L_z H_{z,ср}.$$

- Магнітна індукція в ярмі якоря на ділянці з узгодженим (рис. 9.27) напрямком головного потоку й потоку додаткових полюсів, Тл,

$$B_{j1} = \frac{\Phi_{\delta} + \Phi_{\delta d}}{2S_j}.$$

- Магнітна індукція в ярмі якоря на ділянці із зустрічним (рис. 9.27) напрямком головного потоку й потоку додаткових полюсів, Тл,

$$B_{j2} = \frac{\Phi_{\delta} - \Phi_{\delta d}}{2S_j}.$$

- Напруженість магнітного поля ярма якоря на ділянці з індукцією B_{j1} , А/м, H_{j1} .
- Напруженість магнітного поля ярма якоря на ділянці з індукцією B_{j2} , А/м, H_{j2} .
- Середня напруженість магнітного поля в ярмі якоря, А/м,

$$H_{j,ср} = \frac{H_{j1} - H_{j2}}{2}.$$

- Магнітна напруга ярма якоря, А,

$$F_j = H_{j,ср} L_j.$$

- Магнітний потік додаткового полюса, Вб,

$$\Phi_d = \sigma_d \Phi_{\delta d}.$$

- Магнітна індукція в осерді додаткового полюса, Тл,

$$B_{с,д} = \frac{\Phi_d}{b_d l k_c}.$$

- Напруженість магнітного поля в осерді додаткового полюса, А/м. $H_{с,д}$
- Магнітна напруга в осерді додаткового полюса, А,

$$F_{с,д} = H_{с,д} L_d = H_{с,д} (2h_{г,уг} + 3\delta - 2\delta_d).$$

- Магнітна напруга повітряного зазору між станиною й додатковим полюсом

$$F_{\delta_{д2}} = 0,8B_{д} \delta_{д2} \cdot 10^6 .$$

• Магнітна індукція в станині на ділянці з узгодженим напрямком (рис. 9.27) магнітних потоків головного й додаткового полюсів, Тл,

$$B_{c2} = \frac{\Phi_{г} + \Phi_{д}}{2S_{с}} .$$

• Магнітна індукція в станині на ділянці із зустрічним напрямком (рис. 9.27) магнітних потоків головного й додаткового полюсів, Тл,

$$B_{c2} = \frac{\Phi_{г} - \Phi_{д}}{2S_{с}} .$$

• Напруженість магнітного поля в станині на ділянці з індукцією B_{c1} , А/м, H_{c1} .

• Напруженість магнітного поля в станині на ділянці з індукцією B_{c2} , А/м, H_{c2} .

• Середня напруженість магнітного поля в станині, А/м,

$$H_{с,ср} = \frac{H_{c1} + H_{c2}}{2} .$$

• Магнітна напруга ділянки станини, А,

$$F_{с} = H_{с,ср} L_{с} .$$

• Сума магнітних напруг всіх ділянок, А,

$$F_{д\Sigma} = F_{\delta_{д}} + F_{z} + F_{j} + F_{с,д} + F_{\delta_{д2}} + F_{с} .$$

• МРС обмотки додаткового полюса (при наявності компенсаційної обмотки), А,

$$F_{д} = F_{д\Sigma} + A \frac{\tau}{2} .$$

Магніторушійна сила обмотки додаткових полюсів для машин постійного струму без компенсаційної обмотки повинна перебувати в межах

$$F_{д} = (1,2 \dots 1,4) A \frac{\tau}{2} . \quad (9.131)$$

9.10.10. Число витків обмотки на один додатковий полюс

$$W_{д} = \frac{F_{д} a_{д}}{I} , \quad (9.132)$$

де $a_{д}$ – число паралельних віток обмотки додаткового полюса, звичайно $a_{д} = 1$; при наявності компенсаційної обмотки $a_{д}$ дорівнює числу паралельних віток компенсаційної обмотки; число витків округляється до найближчого цілого значення.

9.10.11. Перетин проводу обмотки додаткових полюсів, м²,

$$q'_{д} = \frac{I}{a_{д} J_{д}} . \quad (9.133)$$

Середні значення $J_{д}$ бути прийняті рівними $(2 \dots 3) \cdot 10^6$ А/м² для машин постійного струму IP44 та $(4,5 \dots 6,5) \cdot 10^6$ А/м² для машин з IP22.

9.10.12. Марка проводу й тип обмотки додаткових полюсів вибираються відповідно до рекомендацій табл. 9.10. За обраним стандартним перетином провідника уточнюється щільність струму

$$J_d = \frac{I}{a_d q_d}. \quad (9.134)$$

9.10.13. Остаточні розміри витка котушки, м:

$$l_{д,ср} = 2(b_d + l_d) + \pi(b_{кт,д} + 2\Delta_{из}), \quad (9.135)$$

де b_d й l_d – ширина й довжина осердя додаткового полюса; $b_{кт,д}$ – ширина котушки додаткового полюса, що визначається виходячи з конструкції обмотки додаткового полюса (див. § 8.3.), розмірів обраних проводів і числа витків (див. § 9.11); $\Delta_{из}$ – однобічний розмір зазору між осердям додаткового полюса й котушкою з урахуванням ізоляції осердя; $\Delta_{из} = (1,7 \dots 2,2) \cdot 10^{-3}$ м при діаметрах якоря до 0,5 м.

9.10.14. Опір обмотки додаткового полюса в холодному стані, Ом,

$$R_d = \rho_{\text{в}} \frac{2p_d l_{д,ср} \omega_d}{q_d a_d^2}. \quad (9.136)$$

де $\rho_{\text{в}}$ – питомий опір міді при розрахунковій робочій температурі (додаток 2).

9.10.15. Маса міді обмотки додаткових полюсів

$$m_d = 8900 l_{д,ср} W_d \cdot 2p_d q_d. \quad (9.137)$$

§ 9.11. Розміщення обмоток головних і додаткових полюсів

Перевірка можливості розміщення обмоток головних і додаткових полюсів у міжполюсному вікні складається в розрахунку розмірів котушок по ширині й висоті, а потім у кресленні (у масштабі) ескізу міжполюсного вікна. При визначенні розмірів котушок варто мати на увазі, що при намотуванні й просоченні котушки розбухають. Це розбухання враховується відповідними коефіцієнтами, прийнятими однаковими па ширині й висоті котушок і рівними для ізольованих провідників у середньому 1,05, а по висоті котушок з неізольованих провідників, намотаних на ребро – 1,03.

Котушки виконують або у вигляді рівних паралелепіпедів, або східчастої форми, що дає можливість краще використовувати міжполюсне вікно. У багатошарових котушках з ізольованих проводів виконують розкладку витків, визначаючи їхню кількість по ширині $N_{\text{в}}$ й по висоті $N_{\text{в}}$. При проводах круглого поперечного перерізу ширина й висота котушки на розглянутій ділянці наступні, мм:

$$b_k = 1,05 N_{\text{ш}} d_{из}; \quad (9.138)$$

$$h_k = 1,05 N_{\text{в}} d_{из}. \quad (9.139)$$

де $d_{из}$ – діаметр ізольованого проводу.

При ізольованих проводах прямокутного поперечного перерізу розкладку витків проводять виходячи з намотування проводів більшою стороною по висоті полюса. Відповідно ширина й висота котушки (мм)

$$b_k = 1,05 N_{\text{ш}} a_{\text{пр}}; \quad (9.140)$$

$$h_k = 1,05 N_{\text{в}} b_{\text{пр}}. \quad (9.141)$$

де $a_{\text{пр}}$ й $b_{\text{пр}}$ відповідно висота й ширина ізольованого проводу.

Висота одношарової котушки, намотаної на ребро з неізольованих провідників, мм,

$$h_k = 1,03 [W a + (W - 3) h_{из}'] + h_{из}'. \quad (9.142)$$

Тут a – менший розмір провідника, мм; $h_{из}' = 0,3$ мм – товщина ізоляційної прокладки між витками; $h_{из}' = 2$ мм – товщина посиленої ізоляції крайніх витків котушки.

Розміщення котушок повинне бути таким, щоб у машин з висотами осі обертання $h \leq 200$ мм відстань між котушками головних і додаткових полюсів не було ні в одному місці меншою 6 мм, і меншою 8 мм у машинах із $h > 200$ мм. Між станиною й котушками при відсутності ізоляційних прокладок також повинні бути передбачені зазначені відстані.

Якщо в результаті креслення ескізу міжполюсного вікна розміщення розрахованих обмоток виявиться неможливим, варто збільшити внутрішній діаметр станини з відповідним її подовженням, щоб площа поперечного перерізу станини зберігалася, а також збільшити висоту полюсів. Приклади ескізів розташування котушок у міжполюсному вікні наведені на рис. 9.28.

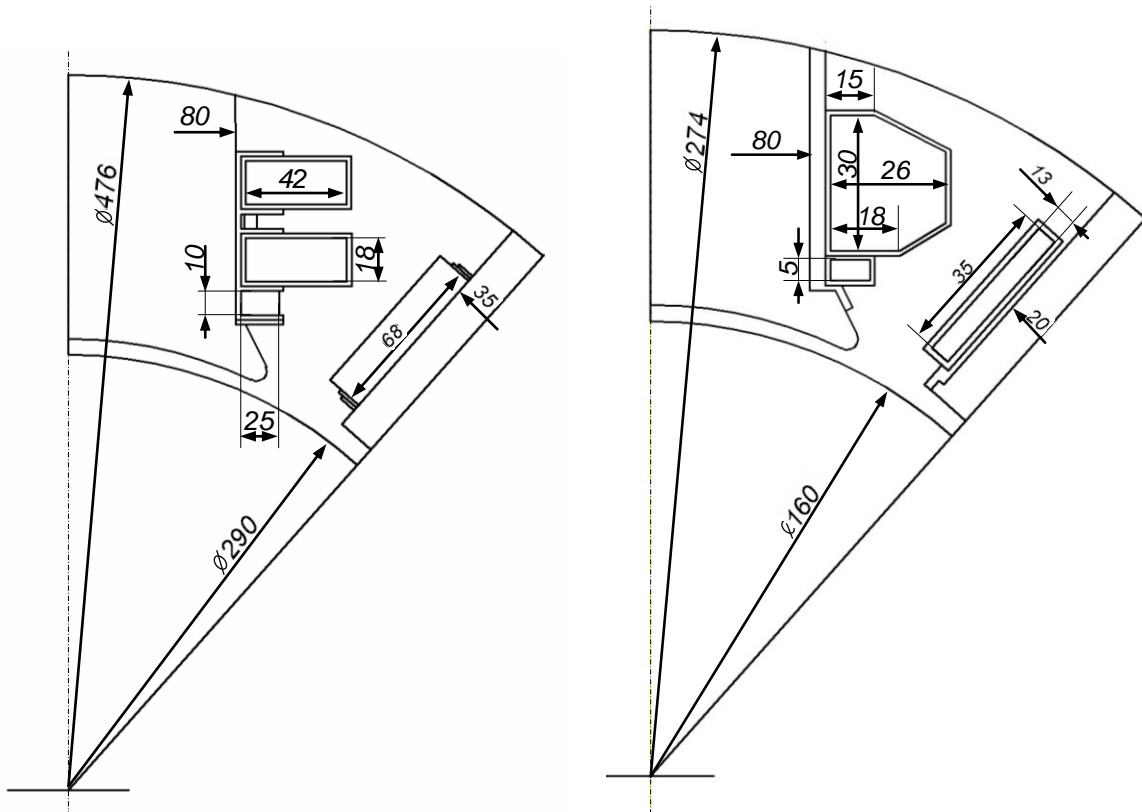


Рис 9.28. Ескізи розташування котушок у міжполюсному вікні двигуна

§ 9.12. Розрахунок втрат і ККД машин постійного струму

У машинах постійного струму розрізняють основні й додаткові втрати. Основні втрати пов'язані з електромагнітними й механічними процесами, які визначають роботу машини; додаткові втрати є результатом додаткових процесів, облік яких необхідний у деяких випадках.

Основні втрати розділяються на електричні, магнітні й механічні.

Електричні втрати:

- P_{ea} – електричні втрати в обмотці якоря;
- $P_{ев}$ – електричні втрати в обмотці паралельного збудження;
- $P_{ед}$ – електричні втрати в обмотці додаткових полюсів;
- $P_{ест}$ – електричні втрати в стабілізуючій обмотці;
- $P_{ек}$ – електричні втрати в компенсаційній обмотці;
- $P_{щ}$ – електричні втрати в перехідному контакті щіток на колекторі;

Магнітні втрати:

- $P_{ст}$ – магнітні втрати обумовлені гістерезисом і вихровими струмами в зубцях і ярмі якоря;

Механічні втрати:

- $P_{мех}$ – сумарні механічні втрати, які складаються із втрат від тертя щіток по колекторі, втрат від тертя в підшипниках, втрат на вентиляцію машини.

Додаткові втрати $P_{дод}$ складаються з електричних і магнітних.

Електричні втрати:

- від вихрових струмів в обмотці якоря, пов'язаних з комутацією;
- від вихрових струмів у колекторних пластинах.

Магнітні втрати:

- від гістерезису й вихрових струмів у полюсних наконечниках;
- у бандажах якоря,
- у зубцях і осерді якоря в результаті впливу реакції якоря на розподіл магнітного потоку в повітряному зазорі при навантаженні машини.

9.12.1. Коефіцієнт корисної дії машини, %,

$$\eta = \frac{P_{\text{н}}}{P_1} 100\% = \frac{P_{\text{н}}}{P_{\text{н}} + \Sigma P} 100\% , \quad (9.143)$$

де $P_{\text{ном}}$ – номінальна корисна потужність машини, Вт; ΣP – сума втрат у машині, Вт; P_1 – споживана потужність, Вт.

9.12.2. Сума втрат у машині в загальному випадку, Вт,

$$\Sigma P = P_{\text{е.а}} + P_{\text{е.ст}} + P_{\text{е.в}} + P_{\text{е.д}} + P_{\text{е.к}} + P_{\text{щ}} + P_{\text{ст}} + P_{\text{мех}} + P_{\text{доб}} . \quad (9.144)$$

- Електричні втрати в обмотці якоря, Вт,

$$P_{\text{е.а}} = I^2 R_{\text{а}} . \quad (9.145)$$

- Електричні втрати в стабілізуючій обмотці, Вт,

$$P_{\text{е.ст}} = I^2 R_{\text{ст}} . \quad (9.146)$$

- Електричні втрати в колі обмотки паралельного збудження, Вт,

$$P_{\text{е.в}} = I_{\text{в}}^2 R_{\text{в}} . \quad (9.147)$$

- Електричні втрати в обмотці додаткових полюсів, Вт,

$$P_{\text{е.д}} = I^2 R_{\text{д}} . \quad (9.148)$$

- Електричні втрати в компенсаційній обмотці, Вт,

$$P_{\text{е.к}} = I^2 R_{\text{к}} . \quad (9.149)$$

- Електричні втрати в перехідному контакті щіток на колекторі, Вт,

$$P_{\text{щ}} = 2\Delta U_{\text{щ}} I . \quad (9.150)$$

Значення $2\Delta U_{\text{щ}}$ визначається для конкретної марки щіток за табл. Д8.1 (додаток 8).

- Магнітні втрати в сталі зубців і ярмі якоря, кВт,

$$P_{\text{ст}} = 2,3 p_{1,0/50} \left(\frac{f}{50} \right)^{\beta} \cdot (B_z^2 m_z + B_j^2 m_j) , \quad (9.151)$$

де m_z – маса сталі зубців якоря; m_j – маса сталі ярма якоря; $p_{1,0/50}$ – питомі втрати в сталі й значення β при товщині листів 0,5 мм наведені в додатку 3.

- Маса сталі зубців якоря з овальними пазами, кг,

$$m_z = 7800 Z b_z \left(h_1 + \frac{r_1 + r_2}{2} \right) l_8 k_c . \quad (9.152)$$

- Маса сталі зубців із прямокутними пазами, кг,

$$m_z = 7800 Z b_{\text{зсп}} h_n l_8 k_c . \quad (9.153)$$

- Маса сталі ярма

$$m_j = 7800 \frac{\pi \left((D - 2h_n)^2 - D_0^2 - n_k \cdot d_k^2 \right)}{4} l_{\delta} k_c, \quad (9.154)$$

де n_k й d_k приймаються за табл. 9.5.

- Сумарні механічні втрати, кВт,

$$P_{\text{мех}} = P_{\text{т.щ}} + P'_{\text{вент}} + P_{\text{т.п}}, \quad (9.155)$$

де $P'_{\text{вент}} + P_{\text{т.п}}$ – втрати на вентиляцію й тертя в підшипниках, середні значення яких визначаються за рис. 9.29; $P_{\text{т.щ}}$ – втрати на тертя щіток об колектор, Вт,

$$P_{\text{т.щ}} = \Sigma S_{\text{щ}} p_{\text{щ}} v_k f, \quad (9.156)$$

де $\Sigma S_{\text{щ}}$ – сумарна площа контакту всіх щіток, м²; $p_{\text{щ}}$ – питомий тиск на щітку, кПа; v_k – окружна швидкість колектора, м/с; $f = 0,25$ – коефіцієнт тертя щіток об колектор.

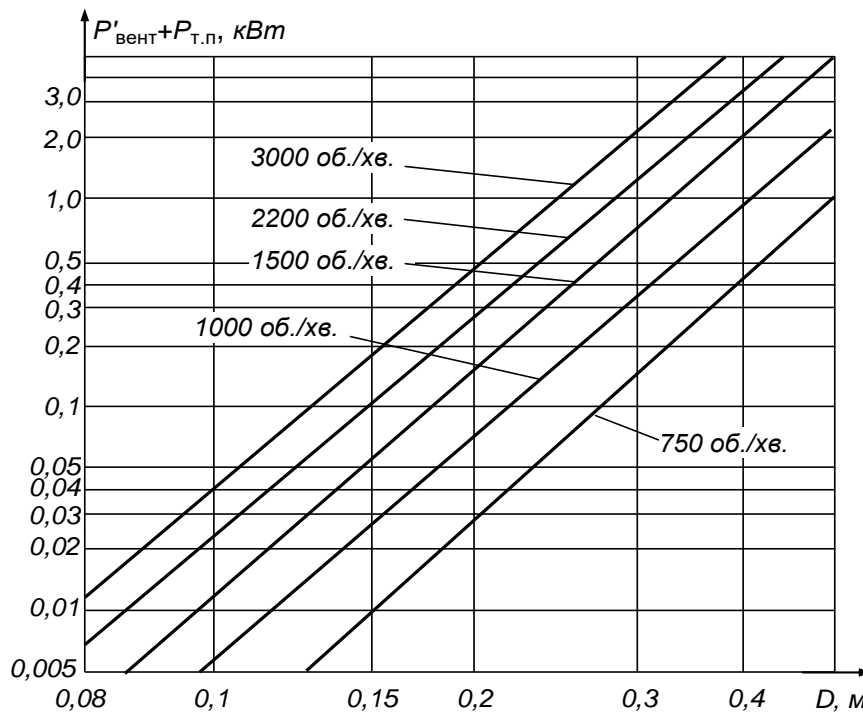


Рис. 9.29. Залежність втрат на вентиляцію й у підшипниках від діаметра якоря

- Додаткові втрати при номінальному навантаженні, кВт:

- для некомпенсованих машин

$$P_{\text{дод}} = 0,01 \frac{P_{\text{ном}}}{\eta'_{\text{ном}}}; \quad (9.157)$$

- для компенсованих машин

$$P_{\text{дод}} = 0,005 \frac{P_{\text{ном}}}{\eta'_{\text{ном}}}, \quad (9.158)$$

де $\eta'_{\text{ном}}$ – попереднє значення ККД за таблицею 9.1.

9.12.3. Розрахунок струмів.

- Двигун:

– струм споживаний двигуном

$$I_{\text{ном}} = \frac{P_1}{U_{\text{ном}}} = \frac{P_{\text{ном}} + \sum P}{U_{\text{ном}}}; \quad (9.159)$$

– струм якоря двигуна

$$I_{\text{ном}} = I_{\text{ном}} - I_{\text{ном.зб}}. \quad (9.160)$$

• Генератор:

– струм якоря генератора

$$I_{\text{ном}} = \frac{P_1}{U_{\text{ном}}} = \frac{P_{\text{ном}} + \sum P}{U_{\text{ном}}}; \quad (9.161)$$

– струм генератора, що віддається номінальному навантаженню

$$I_{\text{ном}} = I_{\text{ном}} - I_{\text{ном.зб}}. \quad (9.162)$$

§ 9.13. Розрахунок характеристик машини

9.13.1. Зовнішня характеристика генератора постійного струму.

Зовнішня характеристика генератора паралельного збудження визначається як залежність $U = f(I)$ при постійному опорі в колі збудження й постійній частоті обертання $n = n_{\text{ном}} = \text{const}$, де I – струм навантаження генератора; n – частота обертання якоря; $n_{\text{ном}}$ – номінальна частота обертання якоря.

При відсутності компенсаційної обмотки зменшення опору навантаження генератора викликає зниження напруги U на його затискачах у результаті спадання напруги у внутрішньому колі якоря генератора, дії МРС поперечної реакції якоря, що розмагнічує, а також зменшення струму збудження, викликаного зниженням напруги.

Для визначення зовнішньої характеристики генератора можна скористатися характеристикою намагнічування машини $B_{\delta} = f(F_{\Sigma})$ й характеристикою намагнічування перехідного шару $B_{\delta} = \varphi(F_{\delta j})$. Для цієї мети необхідно також знати значення опору обмоток, включених у коло якоря: R_a – опір обмотки якоря; R_d – опір обмотки додаткових полюсів; $R_{\text{комп}}$ – опір компенсаційної обмотки; $R_{\text{ст}}$ – опір стабілізуючої обмотки.

Спадання напруги в перехідному щітковому контакті на парі щіток протилежної полярності $2\Delta U_{\text{щ}}$ приймається за довідковими даними для конкретної марки щіток.

Для визначення зовнішньої характеристики попередньо будується характеристика неробочого ходу генератора $E = f(F_{\Sigma})$ при $n = n_{\text{ном}} = \text{const}$, де E – ЕРС якоря при неробочому ході. У цій же системі координат будемо ВАХ кола обмотки збудження $U = f(F_{\text{зб}})$ як пряму, що проходить через точки $(F_{\text{зб}} = 0, U = 0)$ і $(F_{\text{зб}} = F_{\text{зб.ном}}, U = U_{\text{ном}})$. Значення $F_{\text{зб.ном}}$ визначають із урахуванням розмагнічуючої дії реакції якоря при $I = I_{\text{ном}}$.

Побудова зовнішньої характеристики незначно відрізняється для випадків відсутності й наявності компенсаційної обмотки.

Побудова зовнішньої характеристики генератора паралельних збуджень, що не має компенсаційної обмотки

Використовуючи значення сумарної МРС, необхідної для одержання номінального значення магнітного потоку при неробочому ході (табл. 9.11), знаходимо відповідне їй значення $B_{\text{ном}}$.

Обчислимо значення МРС обмотки якоря на ділянці повітряного зазору на краях полюсного наконечника як:

$$F_{\delta_{\text{ном}}} = A \cdot b_p, \quad (9.163)$$

де A – лінійне навантаження якоря при $I = I_{\text{ном}}$.

Використовуючи характеристику намагнічування перехідного шару знаходимо величину розмагнічуючої МРС поперечної реакції якоря $F_{qd_{\text{ном}}}$ при номінальному струмі якоря.

За даними табл. 9.11 будемо характеристику неробочого ходу (рис. 9.30).

Обчислимо спадання напруги в колі якоря при $I = I_{\text{ном}}$:

$$\Delta U = I_{\text{ном}} (1 + k_{зб}) (R_a + R_d + R_{cm}) + 2\Delta U_{\text{щ}}. \quad (9.164)$$

На графіку (рис. 9.30) проводимо допоміжну горизонтальну лінію через точку осі ординат, що відповідає $U = U_{\text{ном}}$. В області малюнка, вільної від графіків, на цій лінії довільно відкладаємо точку C . Нагору від т. C відкладаємо відрізок

$$BC = \frac{\Delta U_{\text{ном}}}{m_u}, \text{ мм.}$$

Уліво від отриманої точки B відкладаємо відрізок

$$AB = \frac{F_{qd_{\text{ном}}}}{mF}, \text{ мм.}$$

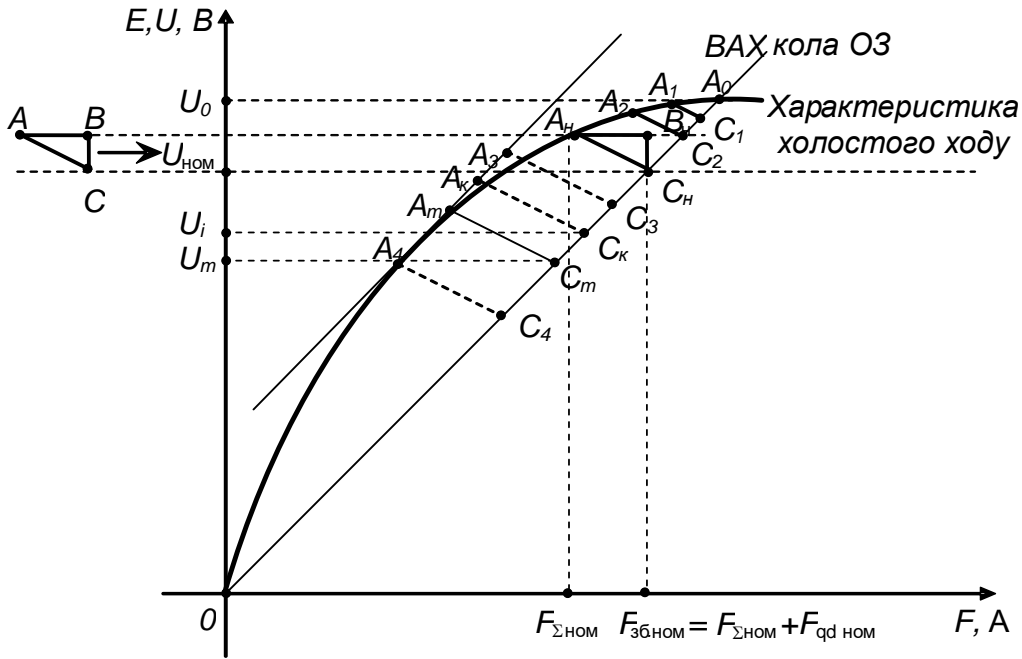


Рис. 9.30. Характеристика неробочого ходу й вольтамперна характеристика кола обмотки збудження

Отриманий у такий спосіб характеристичний трикутник ABC необхідно змістити в положення $A_1 B_1 C_1$ так, щоб вершина A_n виявилася на характеристиці неробочого ходу, а вершина C_n залишилася на лінії, що проведена через точки осі ординат на рівні $U_{\text{ном}}$. Проводимо пряму через початок координат і точку C_n . Одержимо ВАХ кола обмотки збудження.

Вважаючи, що довжини сторін характеристичного трикутника пропорційні струму якоря, координати точок зовнішньої характеристики (рис. 9.31) генератора знаходимо в такий спосіб.

– Точка неробочого ходу A'_0 має координати $I = 0$; $U = U_0$, що відповідає точці A_0 на рис. 9.30.

- Координати точки номінального режиму C'_n : $I_{\text{ном}}, U_{\text{ном}}$.
- Координати будь-якої, довільно обраної точки C'_i :

$$I_i = I_{\text{ном}} \cdot \frac{A_i \cdot C_i}{A_n \cdot C_n}; \quad \text{при } U = U_i.$$

Координати точки критичного режиму C'_m знаходимо, використовуючи значення величин

$$I = I_{\text{ном}} \cdot \frac{A_m C_m}{A_n C_n} \quad \text{при } U = U_m.$$

Точка короткого замикання має такі координати:

$$I = I_{\text{кз}} \cong \frac{0,05U_{\text{ном}} - 2\Delta U_{\text{щ}}}{R_a + R_d + R_{\text{ст}}}; \quad \text{при } U = 0. \quad (9.165)$$

Результати визначення координат зовнішньої характеристики необхідно звести в табл. 9.11.

Таблиця 9.11

Координати точок для побудови зовнішньої характеристики

Точка	A_0	A_1	A_2	A_3	A_i	A_3	A_3	A_m	A_3	$A_{\text{кз}}$
I	0	$0,25I_{\text{ном}}$	$0,5I_{\text{ном}}$	$0,75I_{\text{ном}}$	$I_{\text{ном}}$			I_m		$I_{\text{кз}}$
U	U_0				$U_{\text{н}}$					

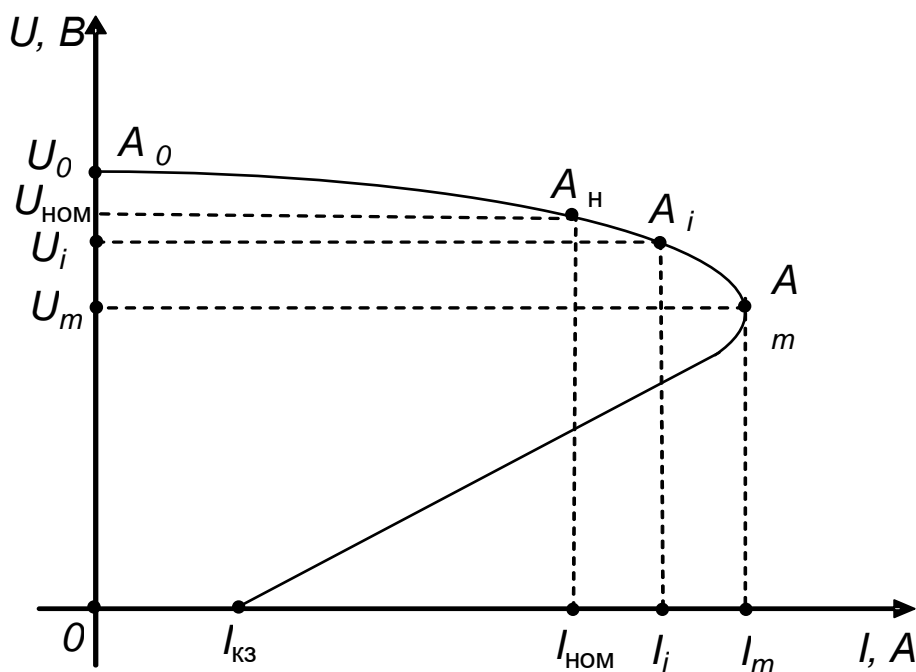


Рис. 9.31. Вид зовнішньої характеристики генератора

Побудова зовнішньої характеристики генератора паралельного збудження з компенсаційною обмоткою

При наявності компенсаційної обмотки її МРС F_k компенсує МРС якоря F_a , тому $F_{qd} = 0$ й $F_b = F_\Sigma$. Тому катет AB характеристичного трикутника дорівнює нулю й трикутник ABC вироджується у вертикальну пряму BC . Спадання напруги

$$\Delta U_{\text{ном}} = I_{\text{ном}} (1 + k_{\text{зб}}) \cdot (R_a + R_d + R_k) + 2\Delta U_{\text{щ}}, \quad (9.166)$$

де R_k – опір компенсаційної обмотки.

В іншому порядку побудови зовнішньої характеристики при наявності компенсаційної обмотки (рис. 9.32) відповідає порядку побудови зовнішньої характеристики генератора паралельного збудження, що не має компенсаційної обмотки.

Струм короткого замикання

$$I_{\text{кз}} = \frac{0,05U_{\text{ном}} - 2\Delta U_{\text{щ}}}{R_a + R_d + R_k}. \quad (9.167)$$

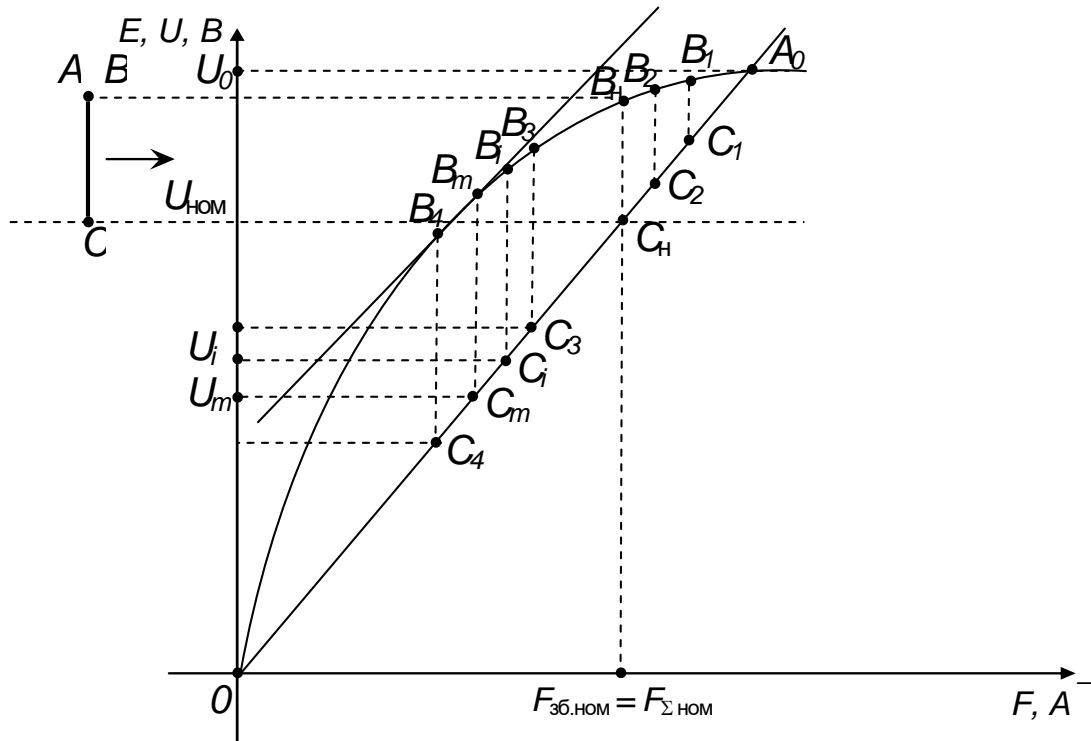


Рис. 9.32. До побудови зовнішньої характеристики генератора паралельного збудження з компенсаційною обмоткою

Побудова зовнішньої характеристики генератора незалежного збудження, що не має компенсаційної обмотки

Зовнішня характеристика визначається як залежність $U = f(I)$ при $n = n_{\text{ном}} = \text{const}$ й $I_{\text{зб}} = \text{const}$.

При збільшенні струму якоря спостерігається зниження напруги внаслідок впливу спадання напруги й дії поперечної реакції, що розмагнічує, якоря.

В аналогічній послідовності, як і при побудові зовнішньої характеристики генератора паралельного збудження, що не має компенсаційної обмотки, визначаємо $F_{qd\text{ном}}$ й $\Delta U_{\text{ном}}$ і, використовуючи характеристичний трикутник, знаходимо значення $F_{\text{зб}}$. Далі, зберігаючи $F_{\text{зб}} = \text{const}$, визначаємо координати точок зовнішньої характеристики (рис. 9.33, 9.34). При цьому

$$I_i = I_{\text{ном}} \cdot \frac{A_i C_i}{A_{\text{н}} C_{\text{н}}}.$$

Побудова зовнішньої характеристики генератора незалежного збудження з компенсаційною обмоткою

МРС якоря в такому генераторі скомпенсована, тому $F_{qd} = 0$ й $F_{\text{зб}} = F_{\Sigma\text{ном}}$.

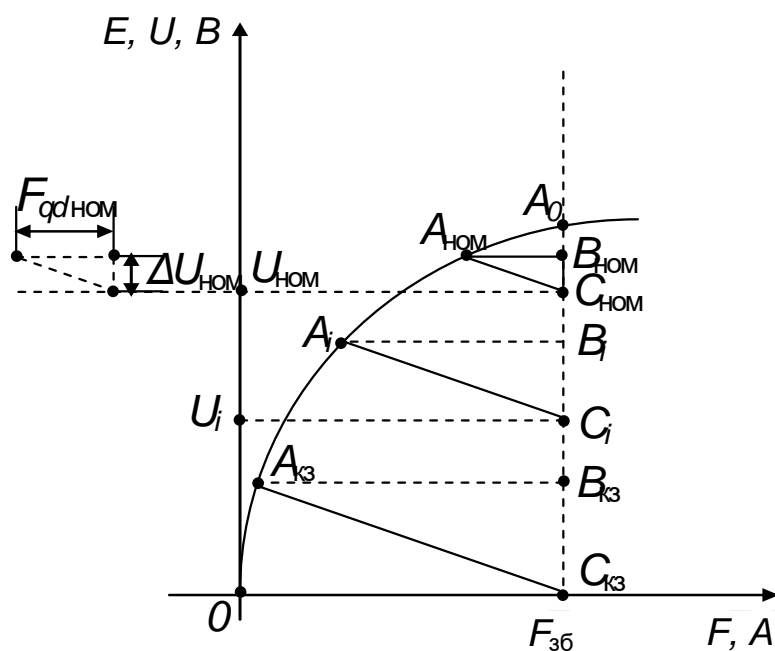


Рис. 9.33. До визначення координат точок зовнішньої характеристики

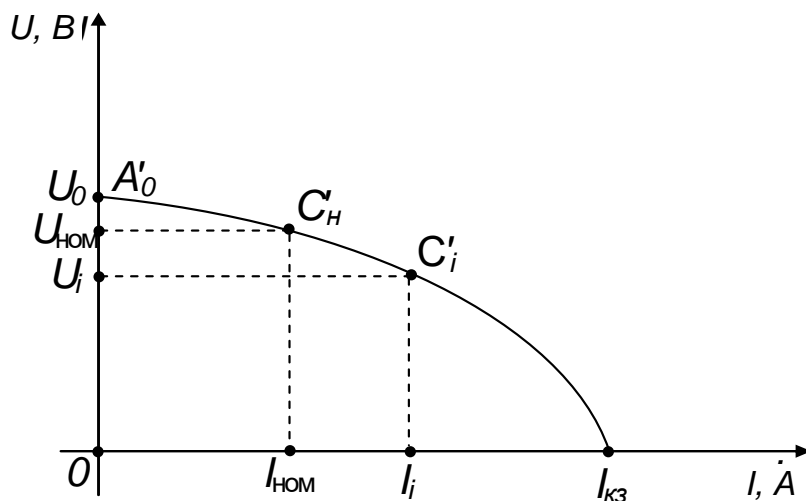


Рис. 9.34. Вид зовнішньої характеристики генератора незалежного збудження з компенсаційною обмоткою

У характеристичному трикутнику катет $AB=0$, і він вироджується в прямолінійний відрізок BC .

Спадання напруги при номінальному струмі

$$\Delta U_{\text{ном}} = I \cdot (R_a + R_d + R_k) + 2\Delta U_{\text{щ}} \quad (9.168)$$

Використовуючи отримане значення $\Delta U_{\text{ном}}$ й характеристику неробочого ходу, знаходимо точку C_n (рис. 9.35).

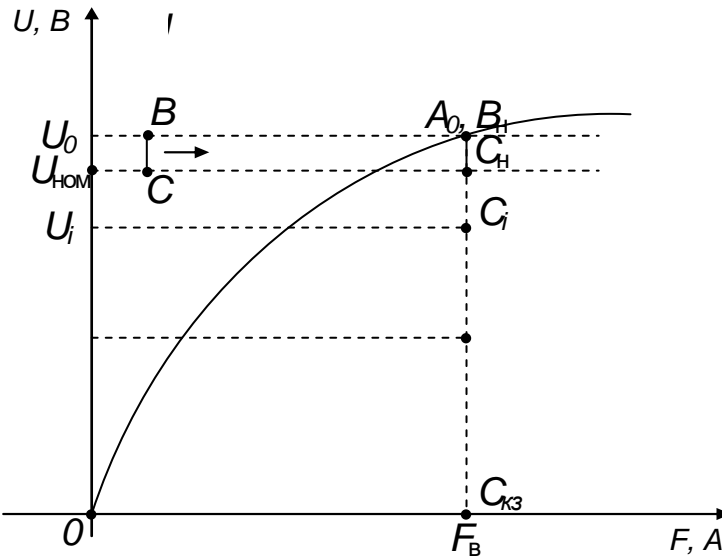


Рис. 9.35. До визначення координат точок зовнішньої характеристики генератора незалежного збудження з компенсаційною обмоткою

Струм якоря $I_i = I_{ном} \frac{A_0 C_i}{A_0 C_n}$ й напругу U_i знаходимо із графіка (рис. 9.35).

Для генератора незалежного збудження зовнішню характеристику будемо для значень струму якоря в границях від 0 до $1,2I_{ном}$.

9.13.2. Робочі характеристики двигуна постійного струму

До основних робочих характеристик двигунів відносяться графічно виражені залежності частоти обертання n , ККД η , корисного моменту (моменту на валу) M і струму якоря I від корисної потужності P_2 при номінальній напрузі ($U_{ном} = const$) і постійному опорі в колі обмотки збудження.

Характеристики двигунів розраховують при номінальних напругах на затискачах кола якоря й струмі збудження. При розрахунку характеристик, з огляду на незначний вплив зміни навантаження на Φ і n , приймають сумарні механічні втрати й втрати в сталі такими ж, як при номінальному режимі роботи.

Робочі характеристики двигунів розраховують у такій послідовності. Задаються коефіцієнтами навантаження від 0,1 до 1,25 з шагом 0,25 і обчислюють для цих навантажень струм $I = \beta I_{ном}$. Потім для кожного значення струму визначають параметри згідно з виразами, наведеними у табл. 9.12, у зазначеній послідовності.

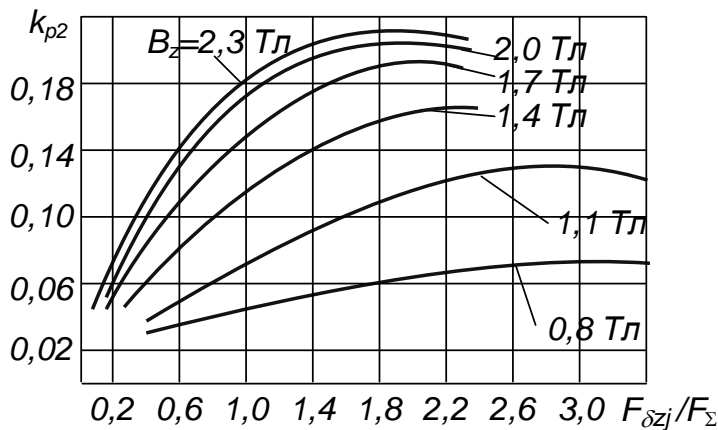


Рис. 9.36. Криві залежності $k_{p2} = f\left(\frac{F_{\delta zj}}{F_{\delta}}\right)$

обмоткою $F_p \approx 0$.

При розрахунку необхідно враховувати поперечну складову реакції якоря для номінального режиму:

$$F_p' = k_{p2} \frac{W_c I_{ном}}{2p \cdot 2a}$$

де k_{p2} – коефіцієнт обумовлений за рис. 9.36, для різних значень індукції в зубцях якоря B_z . $F_{\delta zj}$ і F_{δ} – відповідно значення МРС, обумовлені характеристикою неробочого ходу й перехідною характеристикою при номінальному значенні B_{δ} .

Для машин з компенсаційною

Таблиця 9.1.2

Розрахунок робочих характеристик двигуна постійного струму

Величина	Формула для розрахунку	Одиниця фізичної величини	Значення					
			0,1	0,25	0,5	0,75	1,0	1,25
Коефіцієнт навантаження	β	-						
Струм якоря	$I = \beta I_{\kappa}$	A						
ЕРС якоря	$E_2 = U - I_2 (R_a + R_k + R_{\text{ст}} + R_{\text{м}}) - 2\Delta U_{\text{щ}}$	B						
МРС поперечної реакції якоря	$F_p = \beta F_p'$	A			1			
МРС стабілізуючої обмотки	$F_{\text{ст}} = \beta F_{\text{ст}}'$	A						
Результуюча МРС	$F_{\Sigma} = F_{\text{зб}} + F_{\text{ст}} - F_p'$	A						
Індукція в повітряному зазорі	B_g визначається по характеристичній намагнічування машини (див. §. 9.7)	Tл						
Магнітний потік у повітряному зазорі	$\Phi = B_g I_{\Sigma} \sigma_{\text{ст}}$	Bб						
Частота обертання вала машини	$n = \frac{60 a E_2}{p M \Phi}$	об./хв.						
Струм двигуна	$I_1 = I + I_{\text{зб}}$	A						
Потужність двигуна, що підводиться	$P_1 = U I_1$	Bт						
Електромагнітна потужність	$P_{\text{ем}} = I E_2$	Bт						
Потужність на валу двигуна	$P_2 = P_{\text{ем}} - P_{\text{ст}} - P_{\text{мех}} - P_{\text{ед}} - P_{\text{е.с}}$	Bт						
Сумарні втрати	$\Sigma P = P_1 - P_2$	Bт						
ККД	$\eta = 1 - \Sigma P / P_1$	о.е.						
Момент на валу	$M = 9,55 P_2 / n$	Нм						

Після розрахунку будують залежності $I = f(P_2)$, $P_1 = f(P_2)$, $M = f(P_2)$, $n = f(P_2)$ і $\eta = f(P_2)$.

Для номінального значення $P_{2ном}$ визначають номінальне значення струму якоря $I_{ном}$, номінальний ККД $\eta_{ном}$, номінальний момент M . Для знаходження даних значень необхідно знайти I шляхом лінійної інтерполяції між двома значеннями I , які відповідають найближчому меншому й найближчому більшому до $P_{2ном}$ значенням P_2 . Після цього роблять обчислення величин номінального режиму відповідно до пунктів таблиці 9.14. Потім необхідно зрівняти отримане при цьому розрахунку значення P_2 із заданим $P_{2ном}$. Якщо воно відрізняється від $P_{2ном}$ не більше ніж на 1 %, приймаємо знайдені значення інших величин за номінальні. Якщо розходження виходить більшим, то необхідно звужити інтервал інтерполяції й повторити визначення величини номінального режиму. Звичайно потрібно виконати 1-2 прийоми визначення даних номінального режиму для одержання заданої точності наближення в 1 %.

§ 9.14. Тепловий і вентиляційний розрахунок машин постійного струму

Для наближеної оцінки теплової напруженості машини досить визначити перевищення температури окремих її активних частин при обраних електромагнітних навантаженнях і геометричних розмірах.

Звичайно розраховують середні перевищення температури обмоток якоря, збудження, додаткових полюсів і компенсаційної, а також поверхні колектора.

Ці перевищення температури з урахуванням наближеного розрахунку повинні бути нижче гранично припустимих значень, встановлених ГОСТ 183-74, не менш ніж на 10%.

При розрахунку середніх перевищень температури активних частин машини необхідно опір обмоток привести до граничним допустимим температурам для обраного класу нагрівостійкості ізоляції. Для цього електричні втрати, визначені при номінальному струмі, необхідно помножити на коефіцієнт k_t . При класі нагрівостійкості ізоляції В $k_t = 1,15$, при класі нагрівостійкості F $k_t = 1,07$, при класі нагрівостійкості H $k_t = 1,145$.

Максимальні значення температури окремих частин машини при класах нагрівостійкості ізоляції В і F наведені в табл. 9.13.

Таблиця 9.13

Максимальні значення температури окремих частин машини

Частина машини	Клас нагрівостійкості ізоляції	
	B	F
Гранично припустимі температури ізоляційних матеріалів, °C	130	155
Гранично припустима температура обмоток машини, °C	120	140
Гранично припустиме перевищення температури обмоток машини, °C	80	100
Гранично припустиме перевищення температури колектора, °C	80	80

Вентиляційний розрахунок машин постійного струму також виконують із використанням середніх значень аеродинамічних опорів і конструктивних розмірів вентиляційних пристроїв серійних машин.

Для теплового й вентиляційного розрахунків машини необхідно встановити потужності теплових потоків, площі окремих поверхонь і коефіцієнти тепловіддачі із цих поверхонь.

9.14.1. Втрати потужності в обмотках з урахуванням поправочного коефіцієнта k_t , Вт:

- $P_{a,t} = k_t I_n^2 R_a$ – в обмотці якоря;
- $P_{д,t} = k_t I_n^2 R_{д}$ – в обмотці додаткових полюсів;
- $P_{комп,t} = k_t I_n^2 R_{комп}$ – у компенсаційній обмотці;
- $P_{ст,t} = k_t I_n^2 R_{ст}$ – у стабілізуючій обмотці;
- $P_{зб,t} = k_t I_{зб,n}^2 R_{зб}$ – в обмотці збудження.

Розрахункові значення втрат в обмотках приймають при номінальних струмах якоря й збудження.

9.14.2. Розрахункові поверхні охолодження тепловідляючих поверхонь якоря обмоток головних і додаткових полюсів залежать від обраної системи охолодження (радіальної або аксіальної), а також від форми й розмірів охолоджувальних каналів, утворених поверхнями охолодження обмоток збудження головних і додаткових полюсів.

При тепловому розрахунку поверхонь охолодження приймають наступні формули.

- Поверхня охолодження якоря, м²:
 - при аксіальній вентиляції

$$S_a = (\pi D + n_k d_k) \cdot (l_a - 0,5 \Sigma l_6), \quad (9.169)$$

де n_k , d_k – число й діаметр аксіальних вентиляційних каналів якоря; Σl_6 – загальна ширина (по довжині якоря) бандажа;

- при радіальній вентиляції

$$S_a = \pi D (l_a - 0,5 \Sigma l_6 - n_k b_k), \quad (9.170)$$

де n_k , b_k – число й ширина радіальних вентиляційних каналів.

- Поверхня охолодження пазової частини обмотки якоря й компенсаційної обмотки, м²,

$$S_{п} = \Pi Z l_8 k_c, \quad (9.171)$$

де $l_8 k_c$ – довжина магнітопроводу якоря (головного полюса – для компенсаційної обмотки); Π – периметр поперечного перерізу паза:

- для овального напівзакритого паза $\Pi = \pi(r_1 + r_2) + 2h_1$,
- для прямокутного відкритого паза $\Pi = 2(b_{п} + h_{п})$;

- Поверхня охолодження зовнішньої поверхні лобових частин обмотки якоря, м²,

$$S_{л} = 2\pi D (l_{внл} - 0,3l_{6л}), \quad (9.172)$$

де $l_{внл}$ – довжина вильоту лобової частини обмотки якоря: $l_{внл} = 0,3\tau$ при $2p = 2$ й $l_{внл} \approx 0,4\tau$ при $2p \geq 4$; $l_{6л}$ – повна ширина бандажа лобової частини обмотки.

- Поверхня ізоляції лобових частин обмотки якоря, м²,

$$S_{із,л} = Z \Pi_{із,л} l_{л}, \quad (9.173)$$

де $l_{л}$ – довжина лобової частини обмотки якоря, м; $\Pi_{із,л}$ – периметр поперечного перерізу умовної поверхні охолодження лобової частини:

- для овального напівзакритого паза

$$\Pi_{із,л} = \left(1 + \frac{\pi}{2}\right) (r_1 + r_2) + h_1; \quad (9.174)$$

- для прямокутного відкритого паза

$$\Pi_{із,л} = 2(b_{п} + h_{п}). \quad (9.175)$$

- Поверхня охолодження лобової частини компенсаційної обмотки, м^2 :
 - для стержневої обмотки

$$S_{\text{компл}} = 2pN_{\text{компл}} l_{\text{компл}} (b_{\text{компл.д}} + h_{\text{компл.д}}); \quad (9.176)$$

- для котушкової (секційної) обмотки

$$S_{\text{компл.л}} = 2pZ_{\text{компл}} l_{\text{компл.л}} \left(2b_{\text{компл.л}} + \frac{h_{\text{компл.л}}}{2} \right), \quad (9.177)$$

де $N_{\text{компл}}$ – число стержнів компенсаційної обмотки на один полюс; $b_{\text{компл.д}}$, $h_{\text{компл.д}}$ – ширина й висота дуги компенсаційної обмотки; $b_{\text{компл.л}}$, $h_{\text{компл.л}}$ – ширина й висота паза компенсаційної обмотки.

- Поверхня охолодження обмотки збудження, м^2 ,

$$S_{\text{зб}} = l_{\text{зб.ср}} P_{\text{зб}}, \quad (9.178)$$

де $l_{\text{зб.ср}}$ – середня довжина витка обмотки збудження; $P_{\text{зб}}$ – периметр поперечного перерізу умовної поверхні охолодження обмотки збудження.

Для визначення периметра P за ескізом міжполюсного вікна (рис. 9.28) необхідно визначити довжини ділянок контуру поперечного перерізу обмотки, при цьому поверхні, що прилягають до осердя головного полюса, не враховуються; поверхні, звернені до каналів шириною менш 6 мм, ураховуються з коефіцієнтом 0,5; поверхні, що прилягають до ізоляційних рамок, ураховуються з коефіцієнтом 0,3.

- Поверхня охолодження стабілізуючої обмотки, м^2 ,

$$S_{\text{ст}} = l_{\text{ст.ср}} P_{\text{ст}}, \quad (9.179)$$

де $P_{\text{ст}}$ – периметра поперечного перерізу умовної поверхні охолодження стабілізуючої обмотки, його розраховують так само, як і для обмотки збудження.

- Поверхня охолодження обмотки додаткових полюсів, м^2 ,

$$S_{\text{д}} = l_{\text{д.ср}} P_{\text{д}}, \quad (9.179)$$

де $P_{\text{д}}$ – периметр поперечного перерізу умовної поверхні охолодження додаткового полюса, розраховується так само, як і для стабілізуючої обмотки.

- Поверхня охолодження колектора, м^2 ,

$$S_{\text{кол}} = \pi D_{\text{к}} l_{\text{к}}, \quad (9.180)$$

де $D_{\text{к}}$ та $l_{\text{к}}$ – діаметр і довжина колектора.

- Розрахункове значення, зовнішньої поверхні охолодження двигуна, м^2 ,

$$S_{\text{охол}} = \pi D_{\text{зовн}} (l_{\delta} + 2l_{\text{вил}}), \quad (9.181)$$

де $D_{\text{зовн}}$ – зовнішній діаметр станини, м; $l_{\text{вил}}$ – виліт лобових частин обмотки якоря, м. Для машин з обмотками із провідників круглого перетину $l_{\text{вил}} \approx \frac{l_{\text{л}}}{\pi}$, для машин з обмотками із провідників прямокутного перетину $2l_{\text{вил}} = l_1 + l_2$, де l_1 й l_2 визначається за (9.52) і (9.53) відповідно.

9.14.3. Коефіцієнт тепловіддачі з поверхні твердого тіла залежить від характеру течії охолодного середовища, омиваючої поверхні, конфігурації й розмірів поверхні, характеру покриття й т.д.

Середні значення коефіцієнтів тепловіддачі з розрахункових поверхонь машин постійного струму наведені на рис. 9.37...9.39.

9.14.4. Перевищення температури поверхні магнітопроводу якоря над температурою повітря усередині машини, $^{\circ}\text{C}$,

$$\Delta\vartheta_a = \frac{P_{ат} \left(\frac{l_a}{l_{аср}} \right) + P_{ст}}{S_a \alpha_a}, \quad (9.182)$$

де α_a – коефіцієнт тепловіддачі, вибирається по рис. 9.37.

9.14.5. Перепад температури в ізоляції паза обмотки якоря, °С:

- для овальних напівзакритих пазів

$$\Delta\vartheta_{із,п} = \frac{P_{ат} \left(\frac{l_a}{l_{аср}} \right)}{S_{п}} \cdot \left(\frac{r_1 + r_2}{8\lambda'_{екв}} + \frac{b_{із}}{\lambda_{екв}} \right), \quad (9.183)$$

де r_1 й r_2 – розміри паза; $\lambda'_{екв}$ – еквівалентний коефіцієнт теплопровідності внутрішньої ізоляції сек-

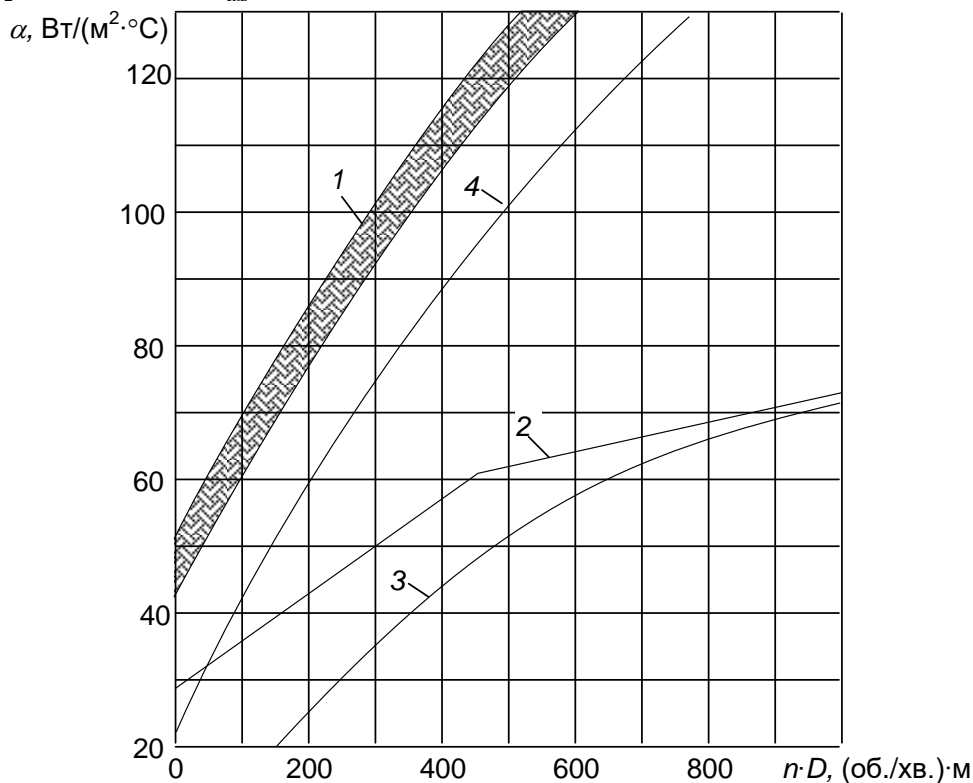


Рис. 9.37. Криві для визначення коефіцієнтів тепловіддачі при аксіальній вентиляції з поверхнь якоря й лобових частин обмоток якоря для виконань ПР22 і ПР44 (1), обмоток паралельного збудження й додаткових полюсів (2), дуг компенсаційної обмотки (3) і полюсного наконечника головного полюса в повітряний зазор (4)

ції із проводу круглого перетину: $\lambda'_{екв} \approx 1,4$ Вт/(м²·°С); $\lambda_{екв}$ – еквівалентний коефіцієнт теплопровідності ізоляції: для класів нагрівостійкості В, F, Н $\lambda_{екв} = 0,16$ Вт/(м²·°С).

- для відкритих прямокутних пазів складова

$$\frac{r_1 + r_2}{8\lambda'_{екв}} = 0 .$$

9.14.6. Перевищення температури зовнішньої поверхні лобових частин якоря, °С,

$$\Delta\vartheta_{пов,л} = \frac{P_{ат} \left(1 - \frac{l_{\delta}}{l_{аср}} \right)}{S_{л} \alpha_{л}}, \quad (9.184)$$

де $\alpha_{л}$ – коефіцієнт тепловіддачі з лобових поверхонь обмотки якоря (див. рис. 9.37).

9.14.7. Перепад температури в ізоляції лобової частини обмотки якоря, °С,

$$\Delta\vartheta_{із,л} = \frac{P_{ат} \left(1 - \frac{l_a}{l_{аср}}\right)}{S_{із,л}} \cdot \left(\frac{h_{л}}{8\lambda'_{екв}} + \frac{b_{із}}{\lambda_{екв}}\right), \quad (9.185)$$

де $h_{л}$ – висота паза; для якорів із твердими секціями із прямокутного проводу $h_{л}/8\lambda_{екв} \approx 0$; для якорів із виспними обмотками без загальної ізоляції лобових частин секції $\Delta b_{із}/\lambda_{екв} \approx 0$.

9.14.8. Середнє перевищення температури обмотки якоря над температурою охолоджувального середовища, °С,

$$\Delta\vartheta_{аср} = (\Delta\vartheta_a + \Delta\vartheta_{із,л}) \frac{l_{\delta}}{l_{аср}} + (\Delta\vartheta_{пов,л} + \Delta\vartheta_{із,л}) \cdot \left(1 - \frac{l_{\delta}}{l_{аср}}\right). \quad (9.186)$$

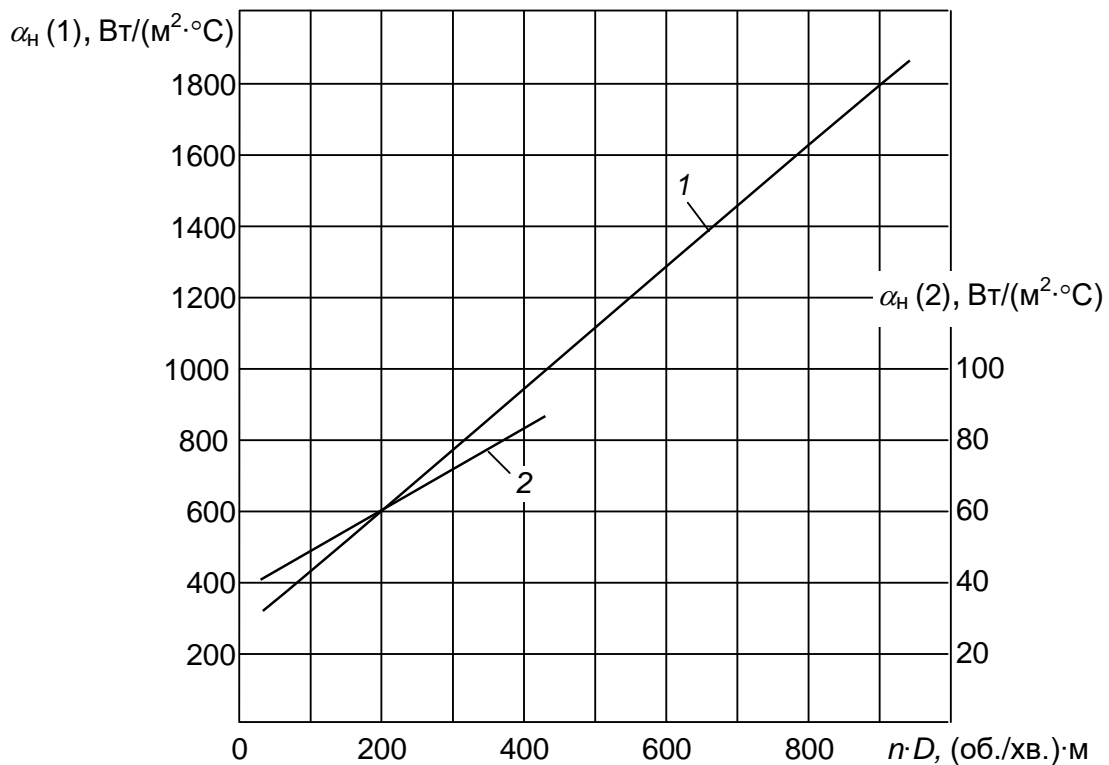


Рис. 9.38. Криві для визначення мінімальних значень коефіцієнта підігріву повітря при наступних виконаннях і способах охолодження машини:

1 – IP22 (IC01, IC37), IP44, IC37 і $D_n < 0,6$ м, 2 – IP44, IC0141 і $D_n < 0,22$ м

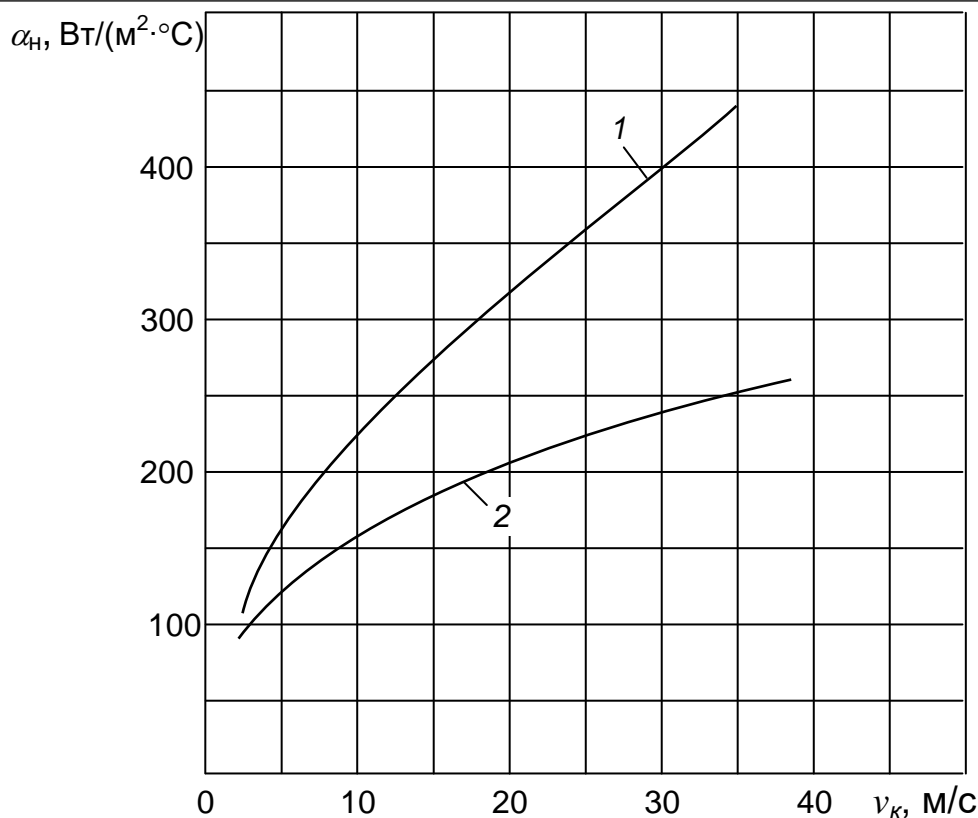


Рис. 9.39. Криві для визначення коефіцієнтів тепловіддачі з поверхні колектора в машині без аксіальних каналів (1) і з аксіальними каналами (2)

9.14.8. Через зовнішню поверхню приділяється частина втрат в обмотках збудження, стабілізуючій, додаткових полюсів і компенсаційній, рівна:

- при виконаннях за ступенем захисту й способом охолодження IP22, IC01, IP22, IC17, IP44, IC37

$$P_{\text{зовн}} = 0,1(P_{\text{зб.т}} + P_{\text{ст.т}} + P_{\text{д.т}} + P_{\text{к.т}}) ; \quad (9.187)$$

- при виконанні за IP44, IC0041

$$P_{\text{зовн}} = 0,3(P_{\text{зб.т}} + P_{\text{ст.т}} + P_{\text{д.т}} + P_{\text{к.т}}) ; \quad (9.188)$$

- при виконанні за IP44, IC0141

$$P_{\text{зовн}} = 0,4(P_{\text{зб.т}} + P_{\text{ст.т}} + P_{\text{д.т}} + P_{\text{к.т}}) . \quad (9.189)$$

9.14.10. Втрати, що відводяться охолодним повітрям із внутрішнього об'єму машини

$$\Sigma P' = \Sigma P - P_{\text{зовн}} , \quad (9.190)$$

де $\Sigma P = P_1 - P_{\text{ном}}$, а при виконанні за IP44 – $\Sigma P = P_1 - P_{\text{ном}} - (P_{\text{т.п}} + P'_{\text{вент}})$.

9.14.11. Додаткові втрати, що виникають у полюсних наконечниках головних полюсів внаслідок зубчатості наконечників, Вт,

$$P_{\text{ст.п}} = k_{\Delta} \left[(k_{\delta\kappa} - 1) B_{\delta} t_{\text{комп}} \right]^2 \times \left(\frac{Z_n}{10^4} \right)^{1,5} \frac{2pb_{\Gamma} l_{\Gamma}}{10^6} , \quad (9.191)$$

де k_{Δ} – коефіцієнт, що залежить від товщини листа сталі головного полюса: $k_{\Delta} = 1,5$ при товщині

листа 0,5 мм, $k_{\Delta} = 2,8$ при товщині листа 1,0 мм і $k_{\Delta} = 4$ при товщині листа 1,5 мм; k_{δ_k} – коефіцієнт повітряного зазору полюсного наконечника; $t_{\text{комп}}$ – зубцевий крок паза компенсаційної обмотки; b_{Γ} і l_{Γ} – відповідно ширина й довжина полюсного наконечника головного полюса.

9.14.13. Середнє перевищення температури повітря усередині машини над температурою охолоджувального середовища, °С,

$$\Delta\vartheta_{\text{пов}} = \frac{\Sigma P'}{S_{\text{охл}} \alpha_{\text{н}}}, \quad (9.192)$$

де $\alpha_{\text{н}}$ – коефіцієнт підігріву повітря (рис. 9.38).

9.14.14. Середнє перевищення температури обмотки якоря над температурою охолоджувального середовища, °С,

$$\Delta\vartheta'_{\text{аср}} = \Delta\vartheta_{\text{аср}} + \Delta\vartheta_{\text{пов}}. \quad (9.193)$$

9.14.15. Перевищення температури зовнішньої поверхні обмотки збудження, °С,

$$\Delta\vartheta_{\text{зб}} = \frac{P_{\text{зб.т}}}{2\rho S_{\text{зб}} \alpha_{\text{зб}}}, \quad (9.194)$$

де $\alpha_{\text{зб}}$ – коефіцієнт тепловіддачі з поверхні обмотки збудження (рис. 9.37); $S_{\text{зб}}$ – зовнішня площа поверхні охолодження котушки обмотки збудження.

9.14.16. Перепад температури в ізоляції багатошарової котушки обмотки збудження, °С,

$$\Delta\vartheta_{\text{із.в}} = \frac{P_{\text{зб.т}}}{2\rho S_{\text{зб}}} \left(\frac{b_{\text{зб}}}{8\lambda'_{\text{екв}}} + \frac{\Delta b_{\text{із.зб}}}{\lambda_{\text{екв}}} \right), \quad (9.195)$$

де $b_{\text{зб}}$ – середня ширина котушки; $\lambda'_{\text{екв}}$ і $\lambda_{\text{екв}}$ приймаються як і для ізоляції обмотки якоря:

$$\lambda'_{\text{екв}} = 1,4 \text{ Вт}/(\text{м}^2 \cdot ^\circ\text{С}), \quad \lambda_{\text{екв}} = 0,16 \text{ Вт}/(\text{м}^2 \cdot ^\circ\text{С}).$$

Для котушок збудження, виконаних із проводів прямокутного перетину, складова $b_{\text{зб}} / 8\lambda'_{\text{екв}} \approx 0$.

9.14.17. Середнє перевищення температури обмотки збудження над температурою охолоджувального середовища, °С,

$$\Delta\vartheta_{\text{зб.ср}} = \Delta\vartheta_{\text{зб}} + \Delta\vartheta_{\text{із.зб}} + \Delta\vartheta_{\text{пов}}. \quad (9.196)$$

9.14.18. Перевищення температури зовнішньої поверхні обмотки додаткових полюсів над температурою повітря усередині машини, °С,

$$\Delta\vartheta_{\text{п.д}} = \frac{P_{\text{д.т}}}{2\rho_{\text{д}} S_{\text{д}} \alpha_{\text{д}}}, \quad (9.197)$$

де $\alpha_{\text{д}}$ – коефіцієнт тепловіддачі з поверхні додаткового полюса: $\alpha_{\text{д}} = \alpha_{\text{зб}}$.

9.14.19. Перепад температури в ізоляції багатошарової обмотки додаткового полюса, °С,

$$\Delta\vartheta_{\text{із.д}} = \frac{P_{\text{д.т}}}{2\rho_{\text{д}} S_{\text{д}}} \left(\frac{b_{\text{кт.д}}}{8\lambda'_{\text{екв}}} + \frac{\Delta b_{\text{із.д}}}{\lambda_{\text{екв}}} \right), \quad (9.198)$$

де $b_{\text{кт.д}}$ – ширина обмотки додаткового полюса; $\lambda'_{\text{екв}}$ і $\lambda_{\text{екв}}$ приймаються, як і для ізоляції обмотки якоря з напівзакритими пазами; для обмоток із прямокутного проводу $\Delta b_{\text{із.д}} = 0$.

9.14.20. Середнє перевищення температури обмотки додаткових полюсів над температурою охолоджувального середовища, °С,

$$\Delta\vartheta_{д.ср} = \Delta\vartheta_{д} + \Delta\vartheta_{із.д} + \Delta\vartheta_{пов} . \quad (9.199)$$

9.14.21. Перевищення температури поверхні полюсного наконечника головного полюса, °С,

$$\Delta\vartheta_{к.п} = \frac{P_{комп.т} \left(\frac{l_{г}}{l_{комп.ср}} \right) + P_{ст.п}}{2pb_{г}l_{г}\alpha_{г.п}} , \quad (9.200)$$

де $\alpha_{г.п}$ – коефіцієнт тепловіддачі з поверхні головного полюса (рис. 9.37); $b_{г}$, $l_{г}$ – ширина та довжина полюсного наконечника головного полюса, м.

9.14.22. Перепад температури в пазовій ізоляції компенсаційної обмотки, °С,

$$\Delta\vartheta_{комп.із} = \frac{P_{комп.т} \frac{l_{г}}{l_{комп.ср}} \Delta b_{із.комп}}{2pZ_{комп} \cdot 2(b_{п.комп} + h_{п.комп})l_{г}\lambda_{екв}} , \quad (9.201)$$

де $\Delta b_{із.комп}$ – товщина пазової ізоляції компенсаційної обмотки (див. § 9.6); $b_{п.комп}$, $h_{п.комп}$ – ширина й висота паза компенсаційної обмотки.

9.14.23. Перевищення температури лобової частини компенсаційної обмотки над температурою повітря усередині машини, °С,

$$\Delta\vartheta_{комп.л} = \frac{P_{комп.т} \left(1 - \frac{l_{г}}{l_{комп.ср}} \right)}{S_{комп.л} \alpha_{д.п}} , \quad (9.202)$$

де $\alpha_{д.п}$ – коефіцієнт тепловіддачі дуг компенсаційної обмотки (рис. 9.37).

9.14.24. Середнє перевищення температури компенсаційної обмотки над температурою охолоджувального повітря, °С,

$$\Delta\vartheta_{комп.ср} = (\Delta\vartheta_{комп.п} + \Delta\vartheta_{комп.із}) \frac{l_{г}}{l_{комп.ср}} + \Delta\vartheta_{комп.л} \left(1 - \frac{l_{г}}{l_{комп.ср}} \right) + \Delta\vartheta_{пов} , \quad (9.203)$$

9.14.25. Перевищення температури поверхні колектора над температурою повітря усередині машини, °С,

$$\Delta\vartheta_{к} = \frac{P_{ш} + P_{т.ш}}{S_{к} \alpha_{к}} , \quad (9.204)$$

де $\alpha_{к}$ – коефіцієнт тепловіддачі з поверхні колектора (за рис. 9.39).

9.14.26. Середнє перевищення температури колектора над температурою охолоджувального середовища, °С:

- при вході охолоджувального повітря з боку, протилежного колектору,

$$\Delta\vartheta_{к.ср} = \Delta\vartheta_{к} + 2\Delta\vartheta_{пов} ; \quad (9.205)$$

- при вході охолоджувального повітря з боку колектора

$$\Delta\vartheta_{к.ср} = \Delta\vartheta_{к} + \Delta\vartheta_{пов} . \quad (9.206)$$

9.14.27. Витрата повітря, необхідного для охолодження машини, м³/с,

$$Q_{пов} = \frac{\Sigma P'}{1100 \cdot 2\Delta\vartheta_{пов}} , \quad (9.207)$$

де $\Delta\vartheta_{пов}$ – середнє перевищення температури повітря усередині машини; при вентиляційному розрахунку приймається, що перевищення температури вихідного з машини повітря над вхідним в 2 рази

більше середнього перевищення температури $\Delta\vartheta_{\text{пов}}$, тобто

$$\vartheta_{\text{вих}} - \vartheta_{\text{вх}} = 2\Delta\vartheta_{\text{пов}}.$$

9.14.28. При аксіальній системі вентиляції зовнішній діаметр відцентрового вентилятора, м,

$$D_{2в} = (0,8...0,9)D_{\text{вн}}, \quad (9.208)$$

де $D_{\text{вн}}$ – внутрішній діаметр станини, м.

9.14.29. Внутрішній діаметр колеса вентилятора, м,

$$D_{1в} = (0,62...0,67)D_{\text{вн}}. \quad (9.209)$$

9.14.30. Ширина лопаток вентилятора

$$b_{\text{л,в}} = (0,12...0,15)D_{2в}. \quad (9.210)$$

9.14.31. Число лопаток вентилятора приймається згідно рекомендацій § 2.7.

9.14.32. Тиск, створюваний вентилятором, Па, необхідний для забезпечення заданої витрати повітря $Q_{\text{пов}}$,

$$H = Z_{\text{аер}} Q_{\text{пов}}^2, \quad (9.211)$$

де $Z_{\text{аер}}$ – еквівалентний аеродинамічний опір вентиляційного тракту машини; середні значення Z для машин постійного струму серійного виконання наведені на рис. 9.40.

9.14.33. Тиск у режимі неробочого ходу, Па,

$$H_o = \eta_{a0}\rho(u_2^2 - u_1^2), \quad (9.212)$$

де $\eta_{a0} \approx 0,6$ – ККД вентилятора в режимі неробочого ходу;

$$u_2 = \frac{\pi D_{2в} n}{60}, \frac{\text{м}}{\text{об./хв}}; \quad u_1 = \frac{\pi D_{1в} n}{60}, \frac{\text{м}}{\text{об./хв}}.$$

9.14.34. Витрата повітря в режимі короткого замикання $Q_{\text{пов.мах}}$, м³/с,

$$Q_{\text{пов.мах}} = 0,42u_2 S_2, \quad (9.213)$$

де $S_2 = 0,92\pi D_{2в} b_{\text{л,в}}$.

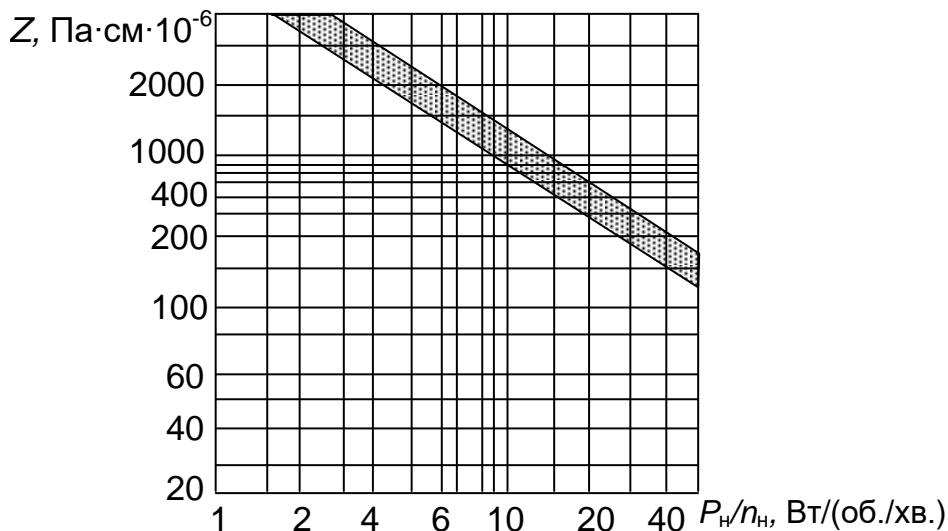


Рис. 9.40. Аеродинамічний опір вентиляційного каналу, Па · с²/м².

9.14.35. Дійсна витрата повітря $Q_{\text{пов}}$, м³:

$$Q_{\text{пов}} = Q_{\text{пов.макс}} \sqrt{\frac{H_o}{H_o + Z Q_{\text{пов.макс}}^2}} \quad (9.214)$$

Дійсна витрата повітря, розрахована за (9.214), повинна дорівнювати (або бути більшою) необхідній витраті повітря, розрахованій за виразом (9.207). Якщо ця рівність не забезпечується, то зміною ширини вентилятора $b_{\text{л.в}}$ й діаметрів $D_{2\text{в}}$ і $D_{1\text{в}}$ необхідно забезпечити необхідну витрату повітря.

9.14.36. Потужність, споживана вентилятором, Вт,

$$P_{\text{вен}} = \frac{HQ_{\text{пов}}}{\eta_c} \quad (9.215)$$

де $\eta_c = 0,18 \dots 0,2$ – енергетичний ККД вентилятора.

9.14.37. Втрати потужності на тертя в підшипниках (уточнення):

$$P_{\text{т.п}} = (P'_{\text{венг}} + P_{\text{т.п}}) - P_{\text{венг}} \quad (9.216)$$

де $(P'_{\text{венг}} + P_{\text{т.п}})$ – сума втрат на вентиляцію й у підшипниках визначена в п. 9.12.2.

9.14.38. Номінальний ККД із урахуванням уточнення втрат потужності на вентиляцію й у підшипниках при номінальному струмі (див. робочі характеристики)

$$\eta = 1 - \frac{\sum P}{P_1} =$$

$$= 1 - \frac{P_{\text{е.а}} + P_{\text{е.с}} + P_{\text{е.зб}} + P_{\text{е.д}} + P_{\text{е.к}} + P_{\text{щ}} + P_{\text{ст}} + P_{\text{тр.щ}} + P_{\text{венг}} + P_{\text{т.п}} + P_{\text{дод}}}{P_1}$$

9.14.39. Питома витрата активних матеріалів на 1 кВт корисній потужності.

$$\frac{m}{P_{\text{н}}} = \frac{m_a + m_{\text{зб}} + m_{\text{к}} + m_{\text{с}} + m_{\text{д}}}{P_{\text{н}}} \quad (9.217)$$

§ 9.15. Розробка конструкції машини постійного струму

Розробки конструкції електричної машини постійного струму повинна бути заснована на існуючих стандартах на настановні розміри, вимогах ДСТУ, ГОСТ та рекомендаціях МЕК.

При розробці конструкції спроектованої машини постійного струму за базову конструкцію необхідно прийняти машину постійного струму серії **2П**. Для цього необхідно попередньо ознайомитися з особливостями конструювання машини (див. § 5.4 або роботи [9, 23, 24]).

Послідовність виконання креслення: вал – якір – обмотка якоря – колектор – головний і додатковий полюси – станина – обмотки збудження – обмотки додаткових полюсів, компенсаційна обмотка й далі конструктивні деталі.

При розробці конструкції з розрахунків необхідно вибрати інформацію, що відноситься безпосередньо до основних вузлів:

Вал – довжина приймається такою, щоб на ньому розмістилися якір, колектор, вентилятор, опорні кільця для лобових частин обмотки якоря, а також конструктивні елементи підшипникових щитів і залишився вільний кінець, довжина й діаметр якого приймається відповідно до рекомендацій даними в § 4.4. Різниця діаметрів різних ділянок не повинна перевищувати припустимі значення (5 – 10 мм). Зображення вала починається від частини, що перебуває під якорем. Спочатку необхідно прорахувати довжину й діаметри вала, після чого приступати до його графічного зображення.

Якір – зовнішній і внутрішній діаметр і довжина осердя; матеріал; товщина листів; спосіб кріплення його на валу; розміри зубцевої зони, вид пазів, їхня кількість; розміри ярма якоря; наявність аксіальних вентиляційних каналів – їхня кількість, число рядів, кут між осями каналів, їхнє розташування щодо ярма якоря; при довжині якоря понад 300 мм – наявність радіальних вентиляційних каналів, їхня кількість, розміри.

Обмотка якоря – розміри й вид паза; тип обмотки якоря, марка й розміри проводу; спосіб кріплення обмотки в пазу; розміри клина або бандажа в області осердя якоря (кількість бандажних каналів, їхню глибину й ширину, матеріал бандажа); розміри лобових частин машини (довжини вильотів обмотки з боку колектора й вентилятора); спосіб кріплення їх до опорних кілець.

Колектор і щітки – розміри колектора (зовнішній діаметр і його довжина); прийнята конструкція колектора; матеріал колекторних пластин; прийнятий вид колекторних пластин; кількість і розміри щіток; їхня марка.

Головний полюс – матеріал осердя й товщина листів; розміри полюса – довжина, висота, розміри виступів і полюсної дуги (рис. 9.11, 9.12), при ексцентричному повітряному зазорі необхідно розрахувати радіуси закруглення в центральній частині й по краях полюса; спосіб кріплення полюса до станини.

Додатковий полюс – матеріал осердя й товщина листів; розміри полюса – довжина, висота, розміри виступів; спосіб кріплення полюса до станини.

Станина – матеріал станини, внутрішній і зовнішній діаметри; висота; довжина над активною частиною машини.

Обмотки збудження й обмотка додаткового полюса – розміщення обмоток у вікні магнітної системи повністю відповідає прийнятому при побудові рис. 9.28. Як додаткові відомості необхідно знати марку проводу, його розміри й число витків.

Компенсаційна обмотка – форма й розміри паза, довжини прямолінійних ділянок і виліт лобових частин обмотки; марка проводу, його розміри.

Конструктивні деталі – графічне зображення підшипникових щитів, вентиляторів, підшипників, фланців, кожухів і інших елементів виконується на підставі довідкових даних, наведених у розділі 4 або в спеціалізованій літературі.

§ 9.16. Захист курсового проєкту

Захист курсового проєкту проходить перед комісією, яка складається з 2-3 викладачів, включаючи керівника проєкту, в присутності всіх бажаючих студентів та викладачів. Склад комісії призначає завідувач кафедри.

До захисту допускаються проєкти, підписані автором та затверджені керівником. Підписи керівника повинні бути на всіх кресленнях і пояснювальній записці. Пояснювальна записка під час захисту передається в комісію разом із заліковою книжкою.

На початку захисту студент робить 4-5-хвилинне повідомлення про виконану роботу, яка повинна містити такі розділи:

- Завдання на проєкт;
- Головні розміри спроектованої машини, їх прив'язка до висоти осі обертання;
- основні конструкторські та розрахункові рішення, прийняті при проектуванні обмоток і магнітної системи;
- основні характеристики машини;
- основні конструкторські рішення, прийняті при проектуванні механічної і тепловентиляційні підсистем (виконання за ступенем захисту і способу охолодження, виконання за способом монтажу, матеріал корпусу і підшипникових щитів, підшипникові вузли, система вентиляції).

Після повідомлення студенту можуть бути задані кілька питань, що відносяться до спроектованої машини і до загальної теорії, розрахунку і конструкції машин даного типу. Щоб правильно відповісти на них, необхідна підготовка до захисту проєкту. Питання можуть ставитися до наступних тем:

1. Обґрунтування вибору головних розмірів машини, її конструктивного виконання і електромагнітних навантажень; вплив цих даних на характеристики машини.

2. Опис конструкції окремих деталей і вузлів спроектованої машини, їх призначення; фактори, що визначають їх розміри і конструкцію; опис функціональних систем машини.
3. Методи електромагнітного, теплового та механічного розрахунків окремих елементів машини; метод вентиляційного розрахунку; рівень допускаються навантажень окремих елементів машини і результати розрахунку, отримані в проекті.
4. Обмотки якоря і полюсів, конструкція ізоляції, кріплення обмоток; схеми з'єднання обмоток якоря; вид обмоток якоря в машинах різної потужності.
5. Основи теорії машин постійного струму; принцип дії, основні рівняння, реакція якоря, питання комутації.
6. Експлуатація машин постійного струму; режими роботи, основні характеристики, методи пуску, способи регулювання частоти обертання.

Для підготовки до відповідей слід відновити в пам'яті відомості, отримані при проектуванні електричних машин. Теми V і VI вимагають, крім того, повторення розділів загального курсу електричних машин, що належать до машин постійного струму.

Нижче як приклад наводяться деякі з питань, які можуть бути задані при захисті проекту.

- Які розміри машини називають головними, і що визначає їх величину?
- Перелічіть види виконання машин за способом захисту від навколишнього середовища і дайте характеристику їх конструктивних особливостей.
- Як впливає зміна числа полюсів в машині на величину втрат у сталі якоря, на середню напругу між сусідніми колекторними пластинами, на величину потоку в повітряному зазорі при однаковій індукції?
- Порівняйте конструкцію головних і додаткових полюсів і поясніть причини відмінності.
- Опишіть конструкцію колектора спроектованої машини і поясніть, які чинники визначають його розміри. Обґрунтуйте перевага запропонованої в проекті конструкції перед іншими можливими варіантами.
- Обґрунтуйте вибір конструкції магнітопроводу індуктора з компенсаційною обмоткою і без неї. Розгляньте можливі її варіанти.
- Які фактори враховуються при виборі повітряного проміжку? Чи впливають на його величину: наявність або відсутність компенсаційної обмотки, система збудження, частота обертання якоря, жорсткість вала?
- Який рівень припустимої індукції в головних і додаткових полюсах? Чим пояснюється відмінність?
- Як охолоджується спроектована машина, і чому вибрана саме ця система вентиляції? Чи можливі інші варіанти?
- Дайте обґрунтування вибору типу обмотки якоря в спроектованої машині. Чи можна застосувати іншу схему, на чому це відіб'ється?
- Вплив компенсаційної обмотки на вибір повітряного зазору, на необхідну МДС і потужність обмотки збудження, на МДС додаткових полюсів.
- Яка конструкція ізоляції застосована в спроектованої машині, і чим визначено її вибір?
- Як і чому впливають на комутацію величина лінійного навантаження, частота обертання якоря, реакція якоря?
- Як зміниться комутація, якщо при складанні машини помилково зменшити (збільшити) в порівнянні з розрахунковим зазор під додатковими полюсами?
- Чому і як впливає поперечна реакція якоря на поздовжнє поле машини? На яких характеристиках позначається цей вплив?
- Порівняйте відносну величину пускових моментів в двигунах паралельного і послідовного збудження і поясніть причину відмінності.
- Порівняйте економічність можливих способів регулювання частоти обертання двигунів постійного струму.
- Як впливає стабілізуюча обмотка на характеристики генераторів і двигунів?

Крім того, питання можуть стосуватися результатів, отриманих в процесі розрахунку проекту, наприклад: яка щільність струму обрана в обмотці якоря, яка індукція в повітряному зазорі, чому до-

рівнюють втрати в сталі якоря. Для відповідей на ці питання не обов'язково пам'ятати всі цифри. При захисті можна з дозволу комісії використовувати пояснювальну записку як довідковий матеріал. Однак швидко знайти потрібну цифру в ній часто буває важко. У зв'язку з цим рекомендується при підготовці до захисту проекту викласти основні цифри та параметри спроектованої машини на аркуші і використовувати його під час захисту і відповідях на запитання.

Розділ 10

Проектування асинхронного двигуна

§ 10.1. Вибір базової конструкції. Підходи до проектування двигуна

Технічне завдання на навчальне проектування асинхронного двигуна містить номінальні дані проєктованої машини, вказівки про режим її роботи, конструктивну форму виконання, ступінь захисту від впливу навколишнього середовища, систему охолодження. Крім цього можуть бути задані додаткові вимоги до проєктованого двигуна, наприклад найменші припустимі значення кратності максимального й мінімального моментів, а для двигунів з короткозамкненими роторами - граничні значення пускового струму й найменші значення пускових моментів. Відносно вимог, не обговорених у завданні, спроектована машина повинна задовольняти відповідним ДСТУ.

Проектування нової машини починають із вибору базової моделі, на яку орієнтуються при виконанні всіх розрахунків, починаючи з вибору головних розмірів, і розробки конструкції окремих вузлів. За базову звичайно вибирається конструкція двигуна однієї з нових серій, що випускають у цей час. Наприклад, при проектуванні асинхронних двигунів загального призначення малої й середньої потужності (до 400 кВт) за базову модель варто вибирати конструкцію двигунів серії 4А передбачену в технічному завданні виконання [3, 4, 24].

У початковій стадії проектування при виборі головних розмірів і електромагнітних навантажень необхідно врахувати додаткові вимоги технічного завдання. Якщо проєктована машина повинна мати великий максимальний момент, то індуктивний опір її обмоток не повинне бути великим, тому в такій машині недоцільно вибирати малі значення індукцій, велике лінійне навантаження, вузькі й глибокі пази та ін.

Вимоги до пускових характеристик машин з короткозамкненим ротором варто обов'язково враховувати при виборі конфігурації пазів ротора. Так, вузькі й глибокі пази із верхньою частиною, що звужується, забезпечують значне збільшення розрахункового активного опору ротора під час пуску й великі пускові моменти, але одночасно при цьому зростає індуктивний опір розсіювання обмотки ротора й зменшуються переважувальна здатність двигуна й коефіцієнт потужності при номінальному режимі.

Повністю врахувати всі вимоги технічного завдання до характеристик двигуна при виборі розмірів магнітопроводу й обмотки машини, не орієнтуючись на дані випущених машин, неможливо. Тому перед початком розрахунку варто детально вивчити конструкцію базового двигуна [4, 24], критично оцінити прийняті в ній співвідношення розмірів, рівні електромагнітних навантажень і інші дані й лише після цього розпочати розрахунок.

§ 10.2. Вибір головних розмірів двигуна

До головних розмірів асинхронного двигуна відносять внутрішній діаметр статора D і розрахункову довжину повітряного проміжку l_s .

10.2.1. Для вибору головних розмірів попередньо визначають висоту осі обертання h , користуючись графіком $h = f(P_2)$, див. рис. 10.1 або додатком 9 (таблиці Д9.1, Д9.2). Потім вибирають найближче менше значення h за ДСТУ 13267-73.

10.2.2. Зовнішній діаметр статора D_a рекомендується обирати залежно від h за табл. 10.1.

Таблиця 10.1

Висоти осі обертання електричних машин і відповідні їм зовнішні діаметри статорів асинхронних двигунів серії 4А

$h, \text{мм}$	56	63	71	80	90	100	112	132
$D_a, \text{м}$	0,089	0,10	0,116	0,131	0,149	0,168	0,191	0,225

$h, \text{мм}$	160	180	200	225	250	280	315	355
$D_a, \text{м}$	0,272	0,313	0,349	0,392	0,437	0,530	0,590	0,660

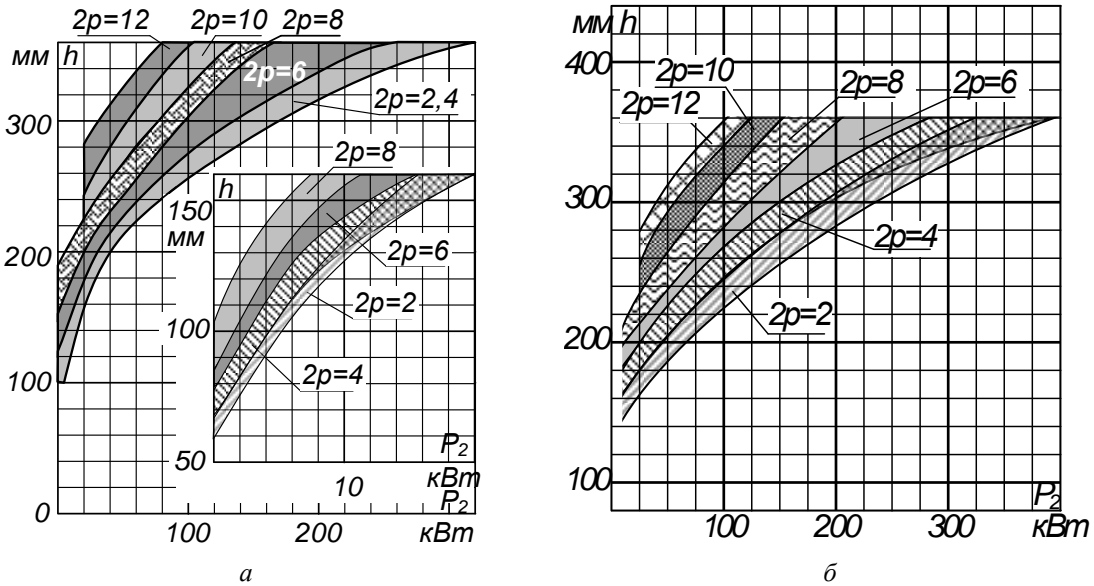


Рис. 10.1. Криві для визначення висоти осі обертання h двигунів серії 4А різної потужності й частоти обертання зі ступенем захисту IP44 (а) і IP23 (б)

10.2.3. Внутрішній діаметр статора

$$D = k_D D_a, \quad (10.1)$$

де k_D – коефіцієнт, що залежить від числа полюсів (табл. 10.2).

Таблиця 10.2

Відношення $k_D = \frac{D}{D_a}$ для двигунів серії 4А

$2p$	2	4	6	8–12
k_D	0,52–0,57	0,64–0,68	0,70–0,72	0,74–0,77

10.2.4. Полосне ділення

$$\tau = \pi D / 2p. \quad (10.2)$$

10.2.5. Розрахункова потужність, ВА

$$P' = P_2 \frac{k_E}{\eta \cos \varphi}, \quad (10.3)$$

де P_2 – потужність на валу двигуна, Вт; k_E – відношення ЕРС обмотки статора до номінальної напруги, визначається із графіка $k_E = f(D_a)$ залежно від значення $2p$ (рис. 10.2); η і $\cos \varphi$ – попередні значення ККД і коефіцієнта потужності $\cos \varphi$, що залежать від P_2 , виконання двигуна за ступенем захисту (рис. 10.3, 10.4).

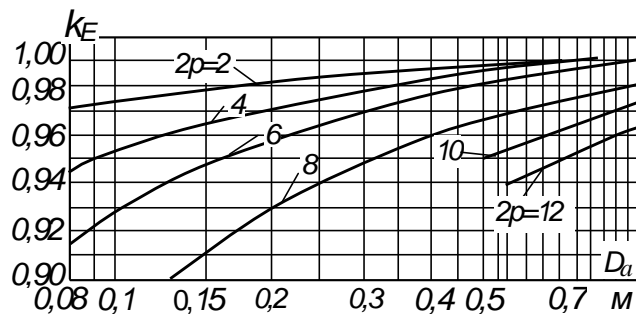


Рис. 10.2. Криві для визначення коефіцієнта k_E

10.2.6. Попередньо обираються електромагнітні навантаження – лінійне навантаження A , А/м, і максимальне значення магнітної індукції в повітряному зазорі B_{δ} , Тл (рис. 10.5, 10.6).

10.2.7. Попередні значення обмоткового коефіцієнта k_{o61} обирають залежно від типу обмотки статора. Одношарові обмотки застосовують для статорів асинхронних машин невеликої потужності із $h \leq 160$ мм, двошарові обмотки – при $h > 160$ мм. Одне-двошарові обмотки знаходять застосування при механізованому укладанні при $h = 50...160$ мм.

Для одношарових обмоток $k_{o61} = 0,95...0,96$; для двошарових і одне-двошарових при $2p = 2$ $k_{o61} = 0,90...0,91$, при більшому $2p$ $k_{o61} = 0,91...0,92$.

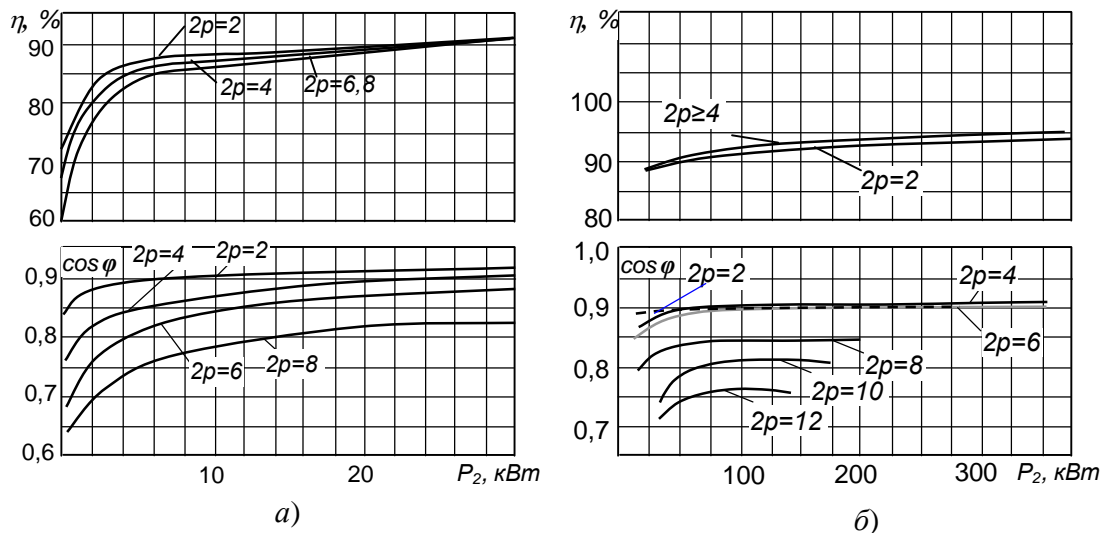


Рис. 10.3. Криві для визначення приблизних значень ККД і $\cos \varphi$ асинхронних двигунів серії 4А зі ступенем захисту IP44: потужністю до 30 кВт (а) і потужністю до 400 кВт (б)

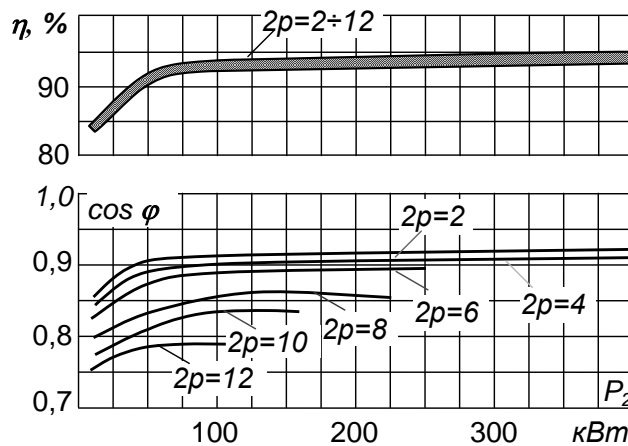


Рис. 10.4. Криві для визначення приблизних значень ККД і $\cos \varphi$ асинхронних двигунів серії 4А зі ступенем захисту IP23

10.2.8. Синхронна кутова швидкість, рад/с,

$$\Omega = 2\pi \frac{n_1}{60} = 2\pi \frac{f_1}{p}, \quad (10.4)$$

де n_1 – синхронна частота обертання, об/хв.

10.2.9. Розрахункова довжина повітряного проміжку, м,

$$l_{\delta} = \frac{P'}{D^2 \Omega k_B k_{o61} A B_{\delta}}, \quad (10.5)$$

де $k_B = 1,11$ – попередні значення коефіцієнта форми поля.

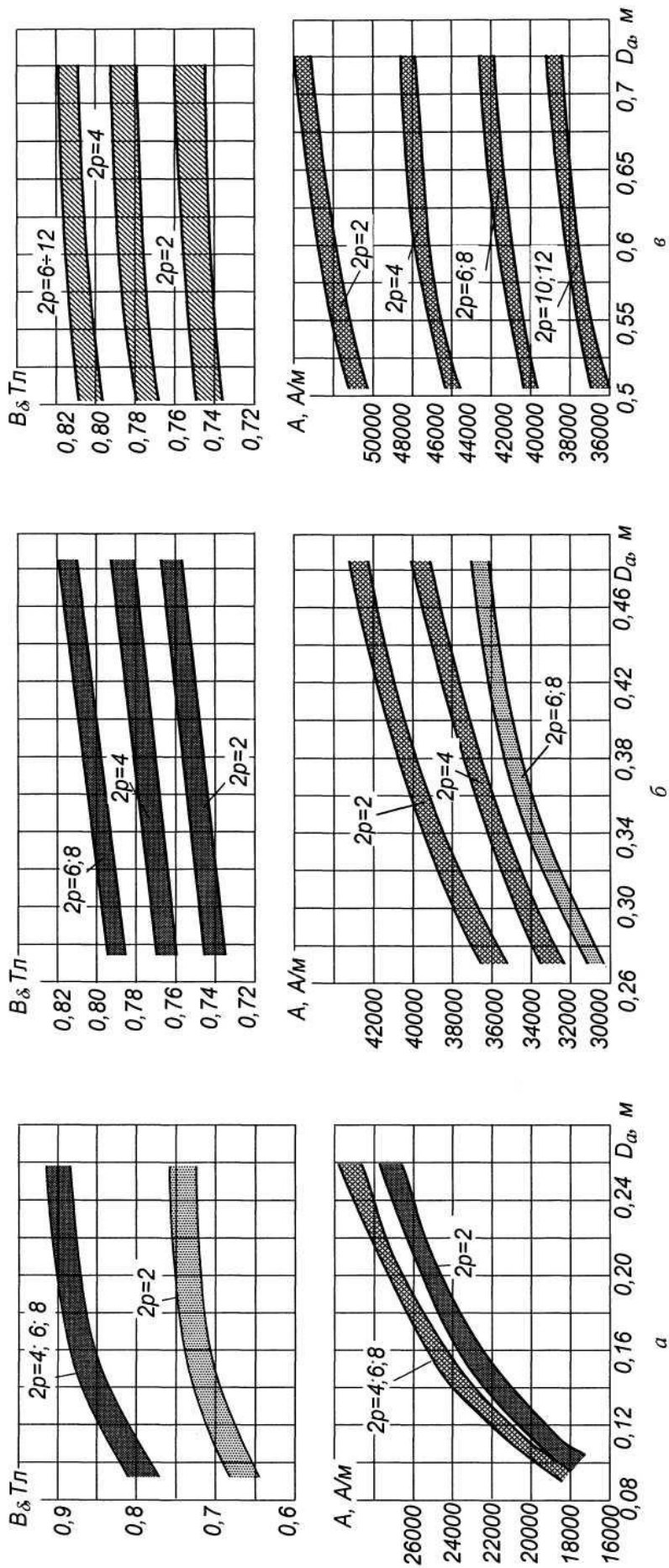


Рис. 10.5. Криві для визначення електромагнітних навантажень асинхронних двигунів серії 4А зі ступенем захисту IP44 при висоті осі обертання $h < 160$ мм (а), при $h = 160 \dots 250$ мм (б) і $h > 280$ мм із продувним ротором (в)

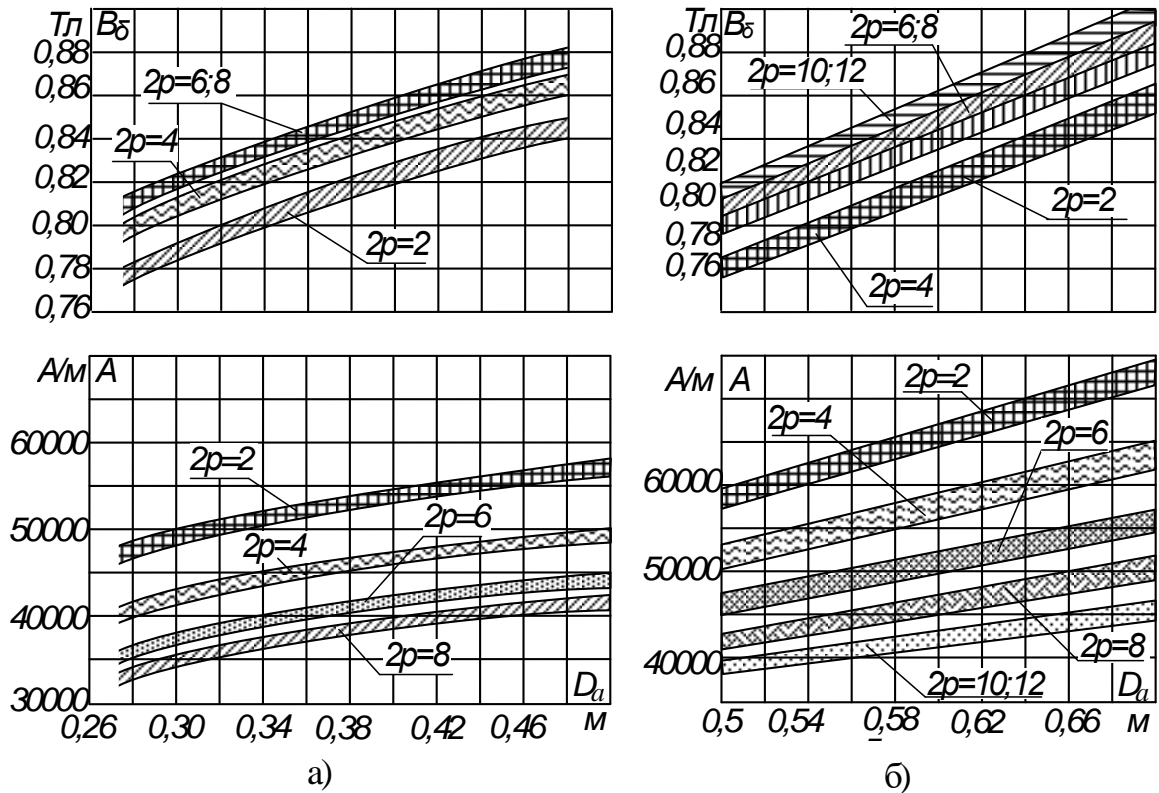


Рис. 10.6. Криві електромагнітних навантажень асинхронних двигунів серії 4А зі ступенем захисту IP23 при висоті осі обертання $h = 160 \dots 250$ мм і $h \geq 280$ мм (б)

10.2.10. Для перевірки правильності вибору головних розмірів необхідно визначити відношення

$$\lambda = \frac{l_\delta}{\tau}, \quad (10.6)$$

яке впливає на економічні показники проектованого двигуна, а також на його характеристики й умови охолодження. Воно залежить від $2p$ і висоти осі обертання (див. рис. 10.7). Якщо λ виявиться більше, ніж потрібно, то необхідно змінити h до найближчого більшого стандартного значення й повторити розрахунок. При менших, ніж необхідно, значеннях λ розрахунок повторюють для найближчого меншого стандартного значення h .

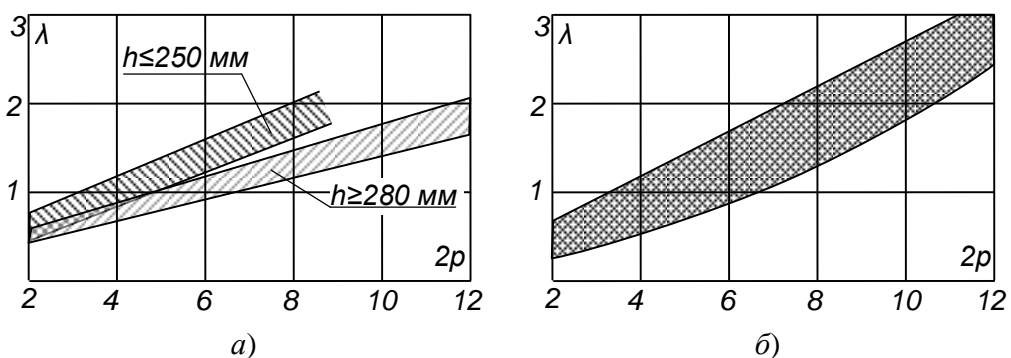


Рис. 10.7. Залежність відношення $\lambda = l_\delta / \tau$ від числа полюсів для двигунів серії 4А зі ступенем захисту IP44 (а) і IP23 (б)

10.2.11. Повна конструктивна довжина l_1 і довжина сталі $l_{ст1}$ осердя статора визначаються з урахуванням наявності радіальних вентиляційних каналів.

У випадку, якщо $l_\delta \leq 250 \div 300$ мм, радіальні вентиляційні канали не виконують, і тоді $l_1 = l_{ст1} = l_\delta$. Довжина осердя ротора l_2 приймається у цьому випадку рівною $l_2 = l_1$; довжина сталі осердя ротора $l_{ст2} = l_2$.

Якщо $l_\delta > 300$ мм, то осердя статора й ротора поділяють на пакети, розділені радіальними вентиляційними каналами (рис. 4.5). У двигунах з фазним ротором або зі звареною короткозамкненою обмоткою довжина пакета $l_{\text{пак}} = 40 \dots 60$ мм. У двигунах з короткозамкненою литою обмоткою ротора довжину пакета збільшують. Кількість пакетів

$$n_{\text{пак}} \cong \frac{l_\delta}{l_{\text{пак}}} ; \quad l_{\text{пак}} = \text{ціле число.}$$

Число радіальних каналів $n_k = n_{\text{пак}} - 1$; стандартна ширина радіального повітряного каналу $b_k = 10$ мм.

За наявності радіальних каналів осьові розміри магнітопроводів статора

$$\begin{aligned} l_{\text{ст1}} &= l_{\text{пак}} n_{\text{пак}} ; \\ l_1 &= l_{\text{ст1}} + b_k n_k . \end{aligned} \quad (10.7)$$

За наявності радіальних вентиляційних каналів необхідно уточнювати розрахункову довжину l_δ , для чого треба обрати повітряний зазор δ , користуючись табл. 10.8. Вибір величини повітряного проміжку визначається параметрами $D, h, 2p$.

Для $\delta < 1,5$ мм $l_\delta \approx l_{\text{ст1}}$; при $\delta \geq 1,5$ мм із урахуванням викривлення магнітних ліній в зазорі над каналами, $l_\delta \approx l_1 - b'_k n_k$. Тут $b'_k = \gamma' \delta$ – розрахункова ширина каналу. Коефіцієнт

$$\gamma' = \frac{2 \left(\frac{b_k}{\delta} \right)^2}{5 + 2 \left(\frac{b_k}{\delta} \right)} . \quad (10.8)$$

Щоб уточнена довжина l_δ була якнайближче до знайденого в п. 10.2.9, варто, якщо буде потреба, скорегувати $l_{\text{пак}}$, а може, і $n_{\text{пак}}$.

При $h > 300$ мм ротор виконують довшим від статора за рахунок збільшення крайніх пакетів на 5 мм, а в машинах високої напруги – на 10 мм.

За наявності радіальних каналів в осерді ротора

$$l_{\text{ст2}} = \sum l_{\text{пак2}} = l_2 - n_k b_k . \quad (10.9)$$

§ 10.3. Розрахунок зубцевої зони й обмотки статора

10.3.1. Вибір конструктивного виконання обмотки статора здійснюють виходячи з наступних міркувань. У машинах потужністю до 100 кВт, а також при $h = 280$ й 350 мм і $2p \geq 10$ при номінальній напрузі $U_{\text{ном}} \leq 660$ В застосовують усипну обмотку статора, при $P_{2\text{ном}} > 100$ кВт і $U_{\text{ном}} \leq 660$ В – обмотку з напівтвердих котушок, при $U_{\text{ном}} \geq 3$ кВ – із твердих котушок.

У великих машинах застосовуються стержньові обмотки.

10.3.2. Граничні значення зубцевої поділки статора t_1 обирають для двигунів із *усипною обмоткою статора* залежно від значення полюсного ділення τ (рис. 10.8).

Для машин з *напівтвердою обмоткою* із проводу прямокутного перетину й *обмоткою із твердих котушок* t_1 знаходять із табл. 10.3.

Таблиця 10.3

Зубцева поділка статора при прямокутних пазах t_1 , м

Полюсне ділення τ , м	Напруга, В		
	До 660	3000	6000
$< 0,15$	0,016...0,020	0,022...0,025	0,024...0,030
0,15...0,4	0,017...0,022	0,024...0,027	0,026...0,034
$> 0,4$	0,020...0,028	0,026...0,032	0,028...0,036

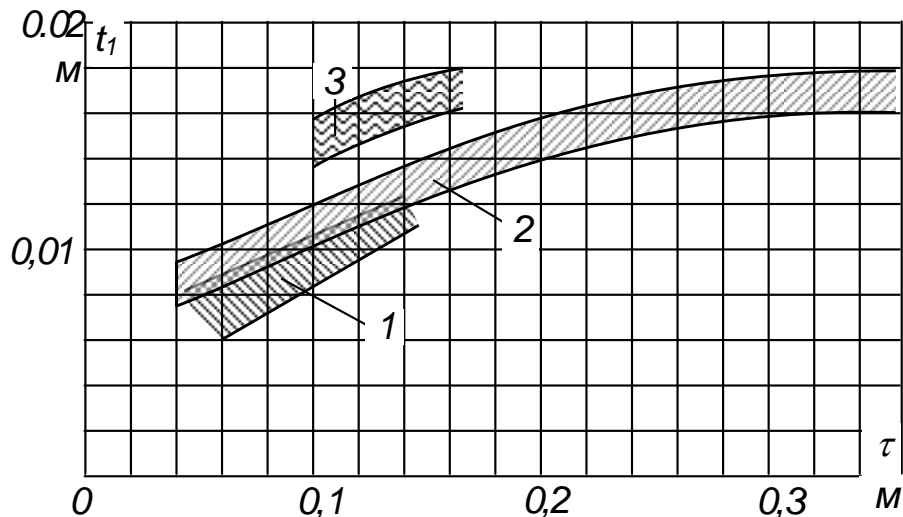


Рис. 10.8. Зубцева поділлка статора асинхронних двигунів із усипною обмоткою:
 1 – при $h \leq 90$ мм; 2 – при $90 < h \leq 250$ мм;
 3 – при $h \geq 280$ мм для багатополюсних двигунів ($2p \geq 10$) із усипною обмоткою

10.3.3. Можливі числа пазів статора

$$Z_{1min} \dots Z_{1max} = \frac{\pi D}{t_{1max}} \dots \frac{\pi D}{t_{1min}}$$

Остаточне значення Z_1 обирається в цих межах з урахуванням того, що воно повинне бути цілим і кратним числу фаз, а число пазів на полюс і фазу $q = Z_1 / (2pm)$ в більшості машин повинне бути цілим. Лише в багатополюсному виконанні (при $2p \geq 10$) іноді q є дробовим, причому знаменник дробу, як правило, дорівнює 2; наприклад $q = 2\frac{1}{2}$ або $3\frac{1}{2}$;

Остаточне значення

$$t_1 = \frac{\pi D}{2pmq} \quad (10.10)$$

не повинно виходити за припустимі межі більш ніж на 10% і не повинне бути менш між 6...7 мм (при $h \geq 56$ мм).

10.3.4. Число ефективних провідників у пазу

$$u_{\pi} = au'_{\pi}, \quad (10.11)$$

де u'_{π} – число ефективних провідників у пазу для випадку, коли число віток обмотки $a = 1$, що обчислюється без округлення за формулою

$$u'_{\pi} = \frac{\pi DA}{I_{1н} Z_1}, \quad (10.12)$$

де A – попереднє значення лінійного електромагнітного навантаження, А/м; $I_{1н}$ – номінальний струм обмотки статора, А,

$$I_{1ном} = \frac{P_2}{mU_{ном} \eta \cos\phi}. \quad (10.13)$$

Тут $U_{ном}$ – номінальна фазна напруга статора. Значення η й $\cos\phi$ приймається відповідно до п. 10.2.5.

Число паралельних віток обмотки обирається з ряду можливих значень для обмотки даного типу й заданого числа полюсів так, щоб u_{π} було цілим, а у двохаровій обмотці – парним. Якщо необхідне значення u_{π} одержати не вдається, то вибирають таке a , при якому u_{π} вимагає лише незначного округлення до цілого або парного числа.

10.3.5. Число витків у фазі обмотки

$$W_1 = u_n Z_1 / (2am). \quad (10.14)$$

10.3.6. Остаточне значення лінійного навантаження

$$A = 2I_{1н} W_1 m / (\pi D), \quad (10.15)$$

його необхідно зіставити з обраним у п. 10.2.6.

10.3.7. Для двошарової петльової обмотки крок секції обирається зазвичай рівним

$$y = (0,79 \dots 0,83) \tau.$$

Його варто вибрати так, щоб значення y , що виражається в зубцевих поділках, дорівнювало цілому числу.

Значення обмоткового коефіцієнта знаходимо як $k_{об} = k_{y1} k_{p1}$, де коефіцієнти вкорочення k_{y1} і розподілу k_{p1} обчислюються за відомими формулами (див. п. 11.4.7, де $\gamma = 1$). Для одношарових обмоток $k_{y1} = 1$. Для так званих одно-двошарових обмоток при визначенні k_{y1} варто прийняти віднос-

ний крок $\beta = y/\tau = \frac{2}{3} \cdot \frac{q+1}{q}$. Для двошарової концентричної обмотки коефіцієнт $k_{об}$ дорівнює обмоту-

вальному коефіцієнту звичайної двошарової обмотки, на базі якої побудована концентрична.

Після цього, складають спрощену й розгорнуту схеми обмотки статора. Для зручності кожен фазу обмотки статора допускається зображувати різними кольорами.

10.3.8. Магнітний потік, Вб,

$$\Phi = \frac{k_E U_{ном}}{4k_B k_{об1} f_1 W_1}, \quad (10.16)$$

де k_E – приймається за п.10.2.5, k_B – за п. 10.2.9

Уточнене значення магнітної індукції в повітряному зазорі, Тл,

$$B_\delta = \frac{\Phi}{\alpha_\delta \tau l_\delta} = \frac{p\Phi}{Dl_\delta}, \quad (10.17)$$

де α_δ – коефіцієнт полюсного перекриття, Виходячи з припущенням синусоїдного розподілу магнітної індукції приймається $\alpha_\delta = 0,64$.

Якщо отримане значення відрізняється від рекомендованого (рис. 10.5 і рис. 10.6) більш ніж на 5%, варто змінити u_n і розрахунки повторити згідно пп. 10.3.4 – 10.3.8.

10.3.9. Припустима густина струму, А/м²,

$$J_1 = (AJ)/A, \quad (10.18)$$

де (AJ) – рекомендоване значення добутку лінійного навантаження й густини струму, А²/м³, що визначається з рис. 10.9; A – лінійне навантаження, А/м.

Перетин ефективного провідника, м²,

$$q_{эф1} = I_{1н} / (aJ_1). \quad (10.19)$$

10.3.10. При виборі марки обмоткового проводу, а також пазової й виткової ізоляції електродвигунів на напругу до 1000 В слід приймати: клас нагрівостійкості ізоляції В – для двигунів з високою осі обертання $h = 50 \dots 132$ мм; F – для двигунів з великими значеннями h .

10.3.11. Для *усипної обмотки* застосовують круглі мідні емальовані проводи марок ПЕТВ (клас нагрівостійкості В), ПЕТ – 155, ПЕТ – 155М або ПЕТ – 200 (клас нагрівостійкості F). Проводи ПЕТ – 155М застосовують при машинному намотуванні. Діаметр ізольованого проводу повинен бути не більше 1,4 мм при використанні механізованого укладання обмотки або не більше 1,7 мм при ручному укладанні (двигуни із $h > 160$ мм). Якщо для одержання необхідного $q_{эф1}$ (див. п. 10.3.9.) потрібен провід більшого діаметра, то ефективний провідник розділяють на кілька елементарних провідників $n_{ел1}$ так, щоб при діаметрі ізольованого елементарного провідника $d_{ел}$, що не виходить за зазначені межі, виконувалася умова

$$q_{ел1} n_{ел1} = q_{эф1},$$

де $q_{ел1}$ – перетин міді елементарного провідника.

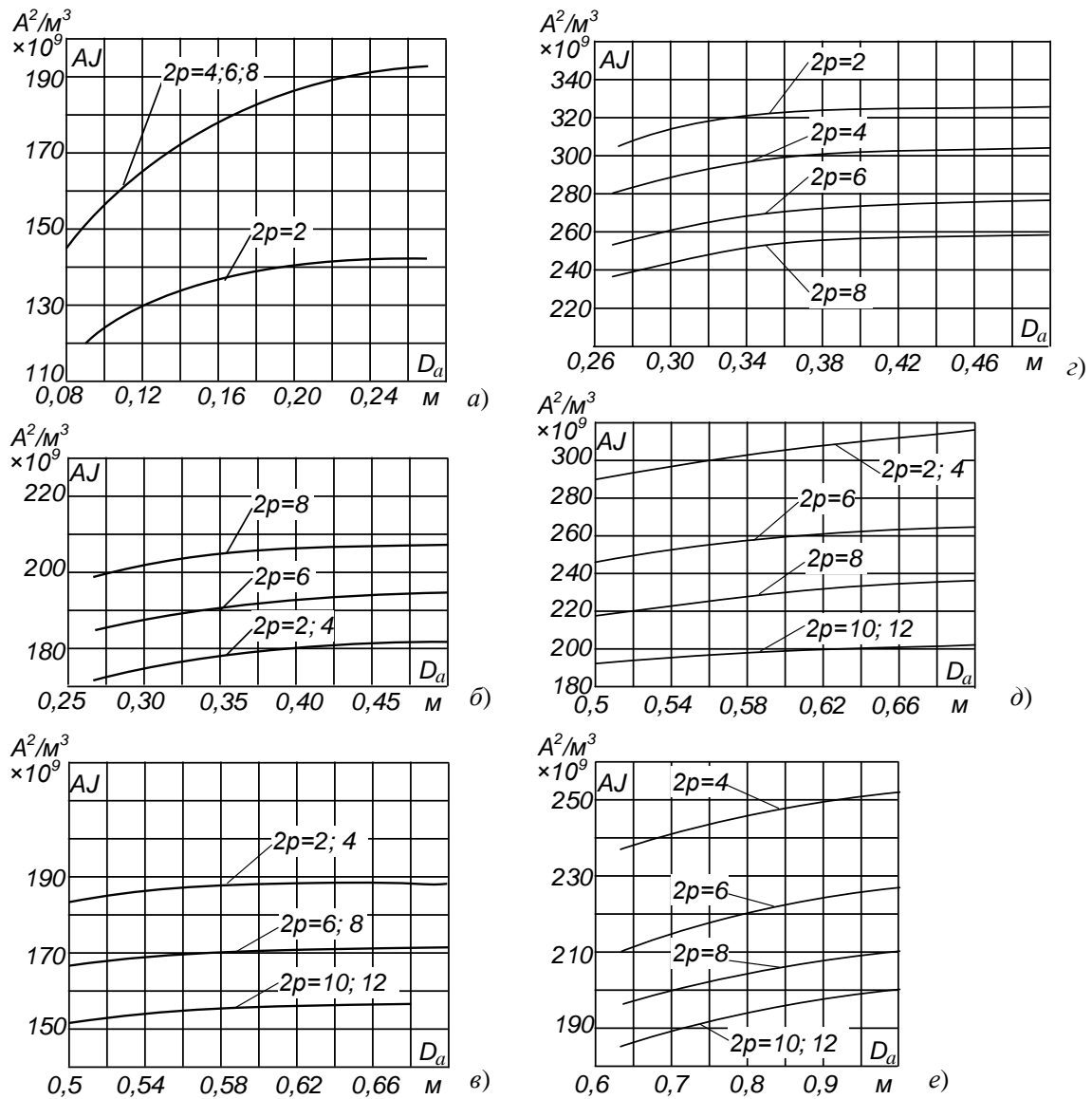


Рис. 10.9. Графіки для визначення середнього значення добутку (AJ) асинхронних двигунів: зі ступенем захисту IP44: при $h \leq 132$ мм (а), при $h = 160...250$ мм (б), при $h = 280...355$ мм (при роторі, що продувається) (в); зі ступенем захисту IP23 при $h = 160...250$ мм (г); при $h = 280...355$ мм і $U < 6000$ В (д), при $h = 280...355$ мм і $U = 6000$ В (е)

Значення діаметрів і площі поперечного перерізу круглих обмоткових проводів наведені у додатку 7 табл. Д7.1. Рекомендоване значення $n_{\text{ен1}} \leq 5...6$ при ручному укладанні, $n_{\text{ен1}} \leq 2...3$ – при механізованому. Гранично припустиме число елементарних провідників при ручному укладанні $n_{\text{ен1}} = 10...12$.

Якщо $n_{\text{ен1}}$ виявляється більшим від рекомендованого значення, то варто збільшити число паралельних гілок a ; у двополюсних машинах у цьому випадку можна прийняти (при $a = 2$) $n_{\text{ен1}}$, більше рекомендованого, але менше гранично припустимого.

10.3.12. Для обмотки із проводу прямокутного перетину рекомендується використовувати мідні емальовані проводи марок ПЕТВ (клас нагрівостійкості ізоляції В) – при напрузі до 660 В включно, ПЕТВ – 155 – для класу нагрівостійкості F, ПЕТВ – 200 – для класу нагрівостійкості Н. Для високовольтних машин застосовують проводи марки ПЕТВСД із ізоляцією із шару поліефірної або поліефірмідної емалі й двошаровою обмоткою скловолокном з підклеюванням і просоченням нагрівостійким лаком. Розміри прямокутного дроту й товщина ізоляції наведені в додатку 7 табл. Д7.2.

Якщо розрахунковий перетин $q_{\text{еф1}} > 20 \text{ мм}^2$, то прямокутні провідники підрозділяють на елементарні. Перетин елементарного провідника повинен бути $q_{\text{ел1}} \leq 17 \dots 20 \text{ мм}^2$.

Для обмоток із твердих катушок застосовують відкриті пази, припустиме число елементарних провідників $n_{\text{ел1}} \leq 2$. При обмотці з напівтвердих катушок застосовують напіввідкриті пази ($n_{\text{ел1}} = 2$).

Перетин ефективного провідника повинен бути не більше $35 \dots 40 \text{ мм}^2$, тому за великих значень $I_{1\text{ном}}$ збільшують число паралельних віток.

Остаточний вибір обмотувального дроту прямокутного перетину роблять одночасно з розрахунком розмірів зубцевої зони.

10.3.13. Після вибору $q_{\text{ел1}}$, $n_{\text{ел1}}$ і a уточнюємо густину струму, А/мм^2 , за формулою

$$J_1 = \frac{I_{1\text{н}}}{a q_{\text{ел1}} n_{\text{ел1}}} \quad (10.20)$$

10.3.14. Обмотка статора із провідом прямокутного перетину укладається в пази з паралельними стінками, при цьому зубці мають трапецієвидний профіль. Пази можуть бути відкритими або напіввідкритими (рис. 10.10, 10.11). Рекомендації з вибору паза – дивися в п. 10.3.11.

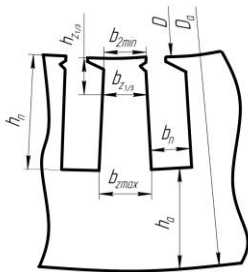


Рис. 10.10. До розрахунку розмірів напіввідкритих прямокутних пазів статора

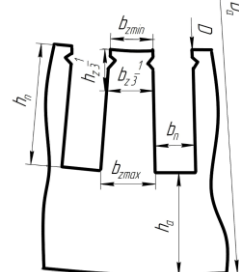
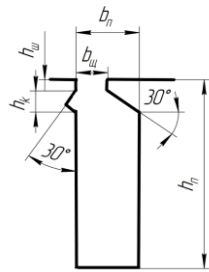


Рис. 10.11. До розрахунку розмірів відкритих прямокутних пазів статора

Для розрахунку розмірів зубцевої зони, у випадку пазів прямокутної форми, задаються значеннями припустимої індукції в ярі статора B_a й у найбільш вузькому перетині зубця $B_{z1\text{max}}$, користуючись даними табл. 10.4. Рекомендації з вибору марки сталі наведені в табл. 10.5.

Висота яра статора, м,

$$h_a = \frac{\Phi}{2 B_a l_{\text{ст1}} k_c} \quad (10.21)$$

де k_c – коефіцієнт наповнення пакета сталлю.

Мінімальна ширина зубця, м,

$$b_{z1\text{min}} = \frac{B_{\delta} t_1 l_{\delta}}{B_{z1\text{max}} l_{\text{ст1}} k_c} \quad (10.22)$$

Значення коефіцієнта наповнення осердя сталлю k_c приймається відповідно до даних табл. 10.5.

Розміри паза, виходячи із припустимих значень індукції:

$$h_{\text{п}} = \frac{D_a - D}{2} - h_a \text{ м}; \quad b_{\text{п}} = t_1 - b_{z\text{min}} \text{ м.} \quad (10.23)$$

Звичайно $b_{\text{п}} \approx (0,4 \dots 0,5) t_1$. За розмірами $h_{\text{п}}$ і $b_{\text{п}}$ обираємо розміри обмоткового проводу $a_{\text{пр}}$ і $b_{\text{пр}}$. Ширина провідника у випадку $n_{\text{ел1}} = 1$ наступна: $b_{\text{пр}} = b_{\text{п}} - \Delta'_{\text{із}}$, де $\Delta'_{\text{із}} = 2b_{\text{із}} + \Delta b_{\text{п}}$, $b_{\text{із}}$ – сумарна однобічна товщина корпусної, виткової і провідникової ізоляції, $\Delta b_{\text{п}}$ – припуск на складання осердя.

Таблиця 10.4

Припустимі значення індукції на різних ділянках магнітного кола асинхронного двигуна, Тл

Ділянки магнітного кола	Позначення	Ступінь захисту IP44						Ступінь захисту IP23					
		2	4	6	8	10	12	2	4	6	8	10	12
Ярмо статора	B_a	1,4...1,6						1,45...1,6					
Зубці статора при постійному перетині (успішна обмотка)	B_{z1}	1,7...1,9						1,6...1,8					
Зубці статора в найбільш вузькому перетині: при напіввідкритих пазах при відкритих пазах	B_{z1max}	1,75...1,95						1,8...2,0					
Ярмо ротора: короткозамкненого фазного у двигунах з $U = 6000$ В	B_r	$\leq 1,45$	$\leq 1,25$	$\leq 1,15$	$\leq 0,85$	$\leq 1,55$	$\leq 1,35$	$\leq 1,25$	$\leq 0,95$	$\leq 1,55$	$\leq 1,35$	$\leq 1,15$	$\leq 0,85$
Зубці ротора при постійному перетині (грушоподібні пази)	B_{z2}	1,75...1,85						1,8...1,95					
Зубці ротора в найбільш вузькому перетині: короткозамкненого фазного	B_{z2max}	1,5...1,7	1,45...1,69					1,6...1,8	1,55...1,7				
		1,85...2,05						1,9...2,05					

Таблиця 10.5

Рекомендовані марки холоднокатаної ізотропної електротехнічної сталі, способи ізолювання листів і коефіцієнт заповнення сталлю магнітопроводів асинхронних двигунів

h, мм	U _н ; В	Марка сталі	Статор		Короткозамкнений ротор		Фазний ротор	
			Спосіб ізолювання листів	k _с	Спосіб ізолювання листів	k _с	Спосіб ізолювання листів	k _с
50–250	≤660	2013	Оксидування	0,97	Оксидування	0,97	Оксидування	0,97
280–355	≤660	2312	Лакування	0,95	Оксидування	0,97	Лакування	0,95
400–560	6000	2411	Лакування	0,95	Лакування	0,95	Лакування	0,95

Якщо $n_{ел1} = 2$, то $b_{пр} = 0,5(b_{п} - \Delta'_{из})$. Припуски за висотою $\Delta h_{п}$ і ширині $\Delta b_{п}$ паза, що визначають розходження розмірів паза “у світлі” і “у штампі” наступні:

h, мм	$\Delta b_{п}$, мм	$\Delta h_{п}$, мм
50...132	0,1	0,1
160...250	0,2	0,2
280...355	0,3	0,3
400...560	0,4	0,3

Розміри ізоляції за шириною та висотою паза можна прийняти відповідно до табл. 10.6.

Таблиця 10.6

Розміри ізоляції по висоті й ширині паза

h, мм	Форма паза	$h_{і31}$, мм	$2b_{і31}$, мм
280...355	Напіввідкритий	4,5	2,2
280...355	Відкритий	4,5	1,8
400...450	Відкритий	12,4	4,1

Примітка: Значення $h_{і31}$ й $2b_{і31}$ враховують технологічні зазори на укладання обмотки й товщину всіх ізоляційних прокладок, але не враховують товщину виткової ізоляції й висоту клина; $h_{і31}$ – однобічна товщина корпусної ізоляції, $2b_{і31}$ – двостороння.

Поперечний переріз пазів машин змінного струму наведено на рис. 10.12. Виходячи з розрахункових значень ширини провідника $b_{пр}$ і перетину елементарного провідника $q_{ел1}$, вибирається стандартний провідник з найбільш близькими значеннями $b_{пр}$ і $q_{ел1}$. При цьому необхідно, щоб висота провідника була не більше 3 мм щоб уникнути істотної нерівномірності розподілу густини струму по перетину провідника, обумовленої ефектом витіснення струму й втратами у міді, що збільшуються. При малому числі витків котушки допускається вибирати значення $a_{пр}$, трохи більше зазначеного.

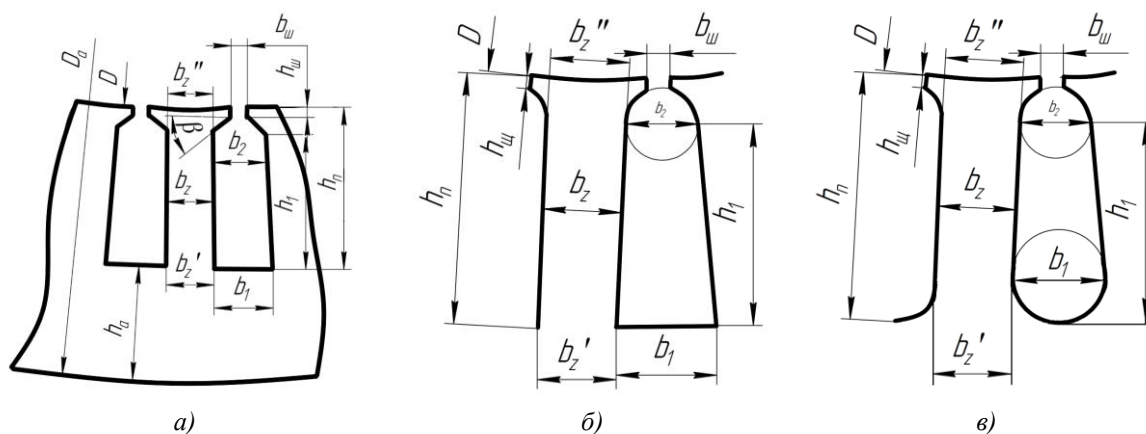


Рис. 10.12. До розрахунку розмірів зубцевої зони усипної обмотки статора

Для запобігання технологічних труднощів укладання обмотки необхідно, щоб $a_{\text{пр}} > 1$ мм. Небажано вибирати провід із близькими значеннями $a_{\text{пр}}$ і $b_{\text{пр}}$ щоб уникнути його перекручування під час намотування.

Після вибору проводу необхідно скласти таблицю заповнення паза із вказівкою розмірів проводів, назв, розмірів і числа шарів ізоляційних матеріалів, прокладок. На підставі складеної таблиці заповнення паза, з урахуванням наявності виїмок під клин і розмірів шліца, визначають розміри паза "у світлі" $h_{\text{п}}$ і $b_{\text{п}}$ у зібраному шихтованому осерді. У випадку відкритих пазів приймають $b' - b_{\text{п}} = 2 \dots 5$ мм, $h_{\text{ш}} = 0,5 \dots 1,0$ мм, $h_{\text{к}} = 3 \dots 3,5$ мм; у випадку напіввідкритих пазів $b_{\text{ш}} = 0,5b_{\text{п}} + (1,0 \dots 1,5)$ мм, $h_{\text{ш}} = 0,5 \dots 0,8$ мм, $h_{\text{к}} = 2,5 \dots 3,5$ мм.

Після визначення розмірів паза у світлі знаходять розміри паза в штампі, з огляду на припуски $\Delta b_{\text{п}}$ і $\Delta h_{\text{п}}$, а потім остаточно знаходять ширину зубця за наступними виразами:

$$b_{z \min} = t_1 - b_{\text{п}}; \quad b_{z \max} = t_1 \left(1 + \frac{2h_{\text{п}}}{D} \right) - b_{\text{п}}. \quad (10.24)$$

Висоту зубця приймають $h_z = h_{\text{п}}$.

Уточнюють значення магнітної індукції в зубцях статора

$$B_{z1} = \frac{B_{\delta} t_1 l_{\delta}}{b_{z \min} l_{\text{ст1}} k_c}.$$

10.3.15. При усипних обмотках паралельні стінки мають зубці, а не пази статора. Конфігурація пазів зображена на рис. 10.12. У серії 4А застосовуються трапецієвидних пази, при $h \leq 250$ мм кут нахилу граней клинової частини $\beta = 45^\circ$; при $h \geq 280$ мм, а також у разі $2p = 10$ й $12 - \beta = 30^\circ$.

За припустимим значенням індукції (табл. 10.4) знаходимо висоту ярма h_a (10.21), а також ширину зубця

$$b_z = \frac{B_{\delta} t_1 l_{\delta}}{B_{z1} l_{\text{ст1}} k_c}. \quad (10.25)$$

Розміри паза в штампі:

$$h_{\text{п}} = \frac{D_a - D}{2} - h_a; \quad b_1 = \frac{\pi(D + 2h_{\text{п}})}{Z_1} - b_z. \quad (10.26)$$

У разі $\beta = 45^\circ$

$$b_2 = \frac{\pi(D + 2h_{\text{ш}} - b_{\text{ш}}) - Z_1 b_z}{Z_1 - \pi}; \quad (10.27)$$

У разі $\beta = 30^\circ$

$$b_2 = \frac{\pi(D + 2h_{\text{ш}} - b_{\text{ш}}/\sqrt{3}) - Z_1 b_z}{Z_1 - \pi/\sqrt{3}}. \quad (10.28)$$

Отримані розміри необхідно округлити до десятих часток міліметра. Рекомендується прийняти $h_{\text{ш}} = 0,5$ мм у разі $h \leq 132$ мм і $h_{\text{ш}} = 1$ мм у разі $h \geq 160$ мм; $b_{\text{ш}} = d_{\text{із}} + (1,5 \dots 2)$ мм, де $d_{\text{із}}$ – діаметр ізолюваного обмотувального проводу, мм.

Площа поперечного перерізу паза в штампі, м²,

$$S_n = (b_1 + b_2)h_1/2, \quad (10.29)$$

де $h_1 = h_{\text{п}} - (h_{\text{ш}} + h_{\text{к}})$.

Висота клинової частини паза

$$\begin{aligned} h_{\text{к}} &= (b_2 - b_{\text{ш}})/2 && \text{при } \beta = 45^\circ; \\ h_{\text{к}} &= (b_2 - b_{\text{ш}})/(2\sqrt{3}) && \text{при } \beta = 30^\circ. \end{aligned} \quad (10.30)$$

Розміри паза у світлі:

$$b'_1 = b_1 - \Delta b_{\text{п}}; \quad b'_2 = b_2 - \Delta b_{\text{п}}; \quad h'_1 = h_1 - \Delta h_{\text{п}},$$

де значення $\Delta b_{\text{п}}$ і $\Delta h_{\text{п}}$ вибираються відповідно до п. 10.3.13.

Площа корпусної ізоляції, м²,

$$S_{\text{із}} = b_{\text{із}}(2h_{\text{п}} + b_1 + b_2), \quad (10.31)$$

де $b_{\text{із}}$ – однобічна товщина ізоляції в пазу:

h , мм	50...80	90...132	160...250	280...315
$b_{\text{із}}$, мм	0,2	0,25	0,4	0,58

Площа прокладок у пазу, м²:

– у разі $h = 180 \dots 250$ мм $S_{\text{пр}} = (0,4b_1 + 0,9b_2) \cdot 10^{-3}$;

– у разі $h \geq 280$ мм $S_{\text{пр}} = 0,6(b_1 + b_2) \cdot 10^{-3}$.

У випадку одношарової обмотки $S_{\text{пр}} = 0$.

Площа поперечного перерізу паза, що залишається для розміщення провідників обмотки, м²,

$$S'_{\text{п}} = \frac{b'_1 + b'_2}{2} h'_1 - S_{\text{із}} - S_{\text{пр}}. \quad (10.32)$$

Правильність розміщення обмотки в пазах контролюють за допомогою коефіцієнта заповнення провідниками вільної від ізоляції площі паза:

$$k_3 = \frac{d_{\text{із}}^2 u_{\text{п}} n_{\text{ел1}}}{S'_{\text{п}}} \cdot \frac{\pi}{4}. \quad (10.33)$$

Необхідно, щоб при використанні ручного укладання обмотки $k_3 = 0,70 \dots 0,75$, при механізованому укладанні – $k_3 = 0,70 \dots 0,72$.

Якщо виявиться, що коефіцієнт k_3 менше, ніж потрібно, то S'_1 варто зменшити, збільшивши h_a , b_Z , що приведе до зменшення B_Z і B_a . Якщо виявиться, що індукція знизиться нижче меж, зазначених табл. 10.4, то варто зменшити довжину осердя або прийняти найближчу меншу висоту осі обертання.

Якщо виявиться, що коефіцієнт k_3 більше, ніж потрібно, і його не вдається зменшити до необхідної величини навіть при розмірах h_a і b_Z , розрахованих за найбільшими припустимими значеннями B_a і B_Z , або перейшовши на більший перетин $q_{\text{ел1}}$ при зменшенні $n_{\text{ел1}}$, то варто збільшити довжину магнітопроводу або прорахувати інший варіант двигуна, змінивши головні розміри.

Оскільки можлива деяка розбіжність b'_Z і b''_Z , то рекомендується розрахувати обидва ці значення (табл. 10.7), і за невеликої розбіжності прийняти середню розрахункову ширину зубця $b_Z = (b'_Z + b''_Z)/2$. За великих розбіжностей варто змінити співвідношення розмірів пазів, або виконати розрахунок магнітної напруги зубців як при прямокутних пазах.

Таблиця 10.7

Розрахункові розміри зубців статора при трапецеїдальних або грушоподібних пазах у машинах із насипною обмоткою (рис. 10.12)

Розмір	Рис.10.12, а	Рис.10.12, б	Рис.10.12, в
b'_Z	$\pi \frac{D + 2h_{\text{п}}}{Z_1} - b_1$	$\pi \frac{D + 2h_{\text{п}}}{Z_1} - b_1$	$\pi \frac{D + 2h_{\text{п}} - b_1}{Z_1} - b_1$
b''_Z	$\pi \frac{D + 2(h_{\text{п}} - h_1)}{Z_1} - b_2$	$\pi \frac{D + 2h_{\text{п}} + b_2}{Z_1} - b_2$	$\pi \frac{D + 2h_{\text{п}} + b_2}{Z_1} - b_2$
h_Z	$h_{\text{п}}$	$h_{\text{п}}$	$h_{\text{п}} - 0,1b_1$

§ 10.4. Вибір повітряного проміжку

Правильний вибір повітряного проміжку багато в чому визначає енергетичні показники асинхронного двигуна. Величину повітряного проміжку вибирають із урахуванням суперечливих вимог. Чим менше повітряний зазор, тим менше його магнітний опір і магнітна напруга, що становить основну частину МРС магнітного кола всієї машини. Тому зменшення проміжку приводить відповідно до зменшення МРС магнітного кола й струму намагнічування двигуна, завдяки чому зростає його коефіцієнт потужності й зменшуються втрати в міді обмотки статора. Однак надмірне зменшення приводить до зростання амплітуди пульсацій індукції в повітряному зазорі й, як наслідок цього, до збільшення поверхневих і пульсаційних втрат. Тому ККД двигунів з дуже малими зазорами не поліпшується, а часто навіть стає менше.

У сучасних асинхронних двигунах зазор вибирають, виходячи з мінімуму сумарних втрат. Оскільки при збільшенні проміжку втрати в міді зростають, а поверхневі й пульсаційні зменшуються, то існує оптимальне співвідношення між параметрами, при якому сума втрат буде найменшою. Такі розрахунки виконують на ЕОМ за оптимізаційними програмами. При навчальному проектуванні повітряний зазор можна вибирати, керуючись значеннями прийнятими в сучасних серіях асинхронних двигунів (табл. 10.8)

Таблиця 10.8

Значення повітряного проміжку в асинхронних двигунах

h, мм	δ, мм, при різних значеннях 2p				h, мм	δ, мм, при різних значеннях 2p			
	2	4	6; 8	10; 12		2	4	6; 8	10; 12
50	0,25	0,25	0,25	–	180	1,0	0,6	0,45	–
56	0,30	0,25	0,25	–	200	1,0	0,7	0,5	–
63	0,35	0,25	0,25	–	225	1,0	0,85	0,6	–
71; 80	0,35	0,25	0,25	–	250	1,2	1,0	0,7	–
90	0,4	0,25	0,25	–	280	1,3	1,0	0,8	0,7
100	0,45	0,30	0,30	–	315	1,5	1,0	0,9	0,8
112	0,5	0,30	0,30	–	355	1,8	1,2	1,0	0,9
132	0,6	0,35	0,35	–	400	2,0	1,4	1,2	1,0
160	0,8	0,5	0,5	–	450	2,0	1,4	1,2	1,0

§ 10.5. Розрахунок ротора

10.5.1. Фазний ротор

Фазна обмотка ротора повинна мати число фаз $m_2 = m_1$, число пар полюсів $p_2 = p_1$, а число пазів ротора Z_2 не повинно дорівнювати числу пазів статора.

Попередньо, визначивши $q_2 = q_1 \pm k$, знаходимо

$$Z_2 = Z_1 q_2 / q_1. \tag{10.34}$$

Звичайно приймають $k = 1$, але якщо в цьому випадку q_2 виявиться занадто малим або великим, то приймають $k = \frac{1}{2}$.

Рекомендується витримати співвідношення Z_1/Z_2 , прийняте для двигунів серії 4А (табл. 10.9).

У роторах машин потужністю до 80...100 кВт застосовують звичайно двошарову котушкову петльову обмотку. У машинах середньої й великої потужності застосовують стержневу хвильову обмотку. З метою полегшення балансування ротора початки фаз ротора прагнуть розташувати рівномірно по колу.

Для визначення числа витків W_2 у фазі ротора з котушковою обмоткою попередньо задаються ЕРС фази ротора E_2 , при якій напруга на контактних кільцях у момент пуску перебувала б у таких межах:

$$U_k = \sqrt{3}E_2 = 150...250(500) \text{ В.}$$

Обмотка ротора, як правило, з'єднується в зірку.

Співвідношення числа пазів статора й ротора двигунів серії 4А

h , мм	Відношення Z_1/Z_2 при значеннях $2p$					
	2	4	6	8	10	12
Двигуни з короткозамкненим ротором						
50...63	24/19	24/18	36/28	–	–	–
71	24/19	24/18	36/28	36/28	–	–
80...100	24/19	36/28	36/28	36/28	–	–
112...132	24/19	36/34	54/51	48/44	–	–
160	36/28	48/38	54/51	48/44	–	–
180...200	36/28	48/38	72/58	72/58	–	–
225	36/28	48/38	72/56	72/56	–	–
250	48/40	60/50	72/56	72/56	–	–
280...355	48/38	60/70	72/82	72/86	90/106	90/106
400...450	–	60/70	72/84	72/86	90/106	90/106
Двигуни з фазним ротором						
200	–	48/36	72/54	72/48	–	–
225	–	48/66	72/81	72/84	–	–
250	–	60/72	72/81	72/84	–	–
280...355	–	60/72	72/81	72/84	90/120	90/108
400...450	–	60/72	72/90	72/96	90/120	90/126

При з'єднанні в трикутник

$$U_k = E_2 = 150 \dots 250 (500) \text{ В.}$$

Попередньо число витків у фазі ротора

$$W_2 = \frac{E_2}{U_{\text{ном}}} W_1 \quad (10.35)$$

Число ефективних провідників у пазу

$$u_{п2} = \frac{2W_2 m_2}{Z_2} = \frac{W_2}{p_2 q_2} \quad (10.36)$$

необхідно округлити до найближчого парного числа, а потім уточнити число витків за формулою:

$$W_2 = u_{п2} p_2 q_2 \quad (10.37)$$

Для двошарової стержневої обмотки

$$u_{п2} = 2, \quad W_2 = 2 p_2 q_2 = Z_2 / m_2.$$

Після визначення числа витків W_2 двошарової стержневої обмотки перевіряємо виконання умови

$$U_k = \sqrt{3} U_{\text{ном}} \frac{W_2}{W_1} \leq 800 \div 1000 \quad (10.38)$$

Для зниження U_k можна в стержневій хвильовій обмотці виконати дві паралельні вітки ($a = 2$ може бути реалізоване при цілому q_2).

Попереднє значення струму $I_2 = k_i v_i I_1$, де k_i враховує вплив струму I_0 і опору обмоток на відношення I_1/I_2 й приймається залежно від коефіцієнта потужності (рис. 10.13); v_i – коефіцієнт приведення струмів,

$$v_i = \frac{m_1 W_1 k_{\text{об1}}}{m_2 W_2 k_{\text{об2}}}.$$

Перетин ефективного провідника обмотки ротора, м²,

$$q_{\text{эф2}} = I_2 / J_2, \quad (10.39)$$

де J_2 – припустима густина струму, А/м².

У роторах з котушковою обмоткою при класах нагрівостійкості ізоляції В і F $J_2 = (5...6,5)10^6$ А/м², а у двигунах зі стержневою обмоткою ротора $J_2 = (4,5...5,5)10^6$ А/м².

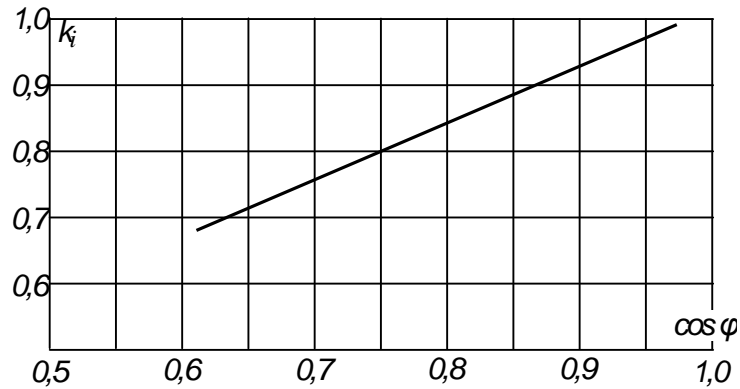


Рис. 10.13. Крива для визначення коефіцієнта k_i залежно від $\cos \varphi$

Ефективні провідники ротора не розділяють на елементарні через те, що при частоті $f_2 = sf_1$ ефект витіснення струму в обмотці не проявляється.

У фазних роторах з котушковою обмоткою застосовують прямокутні відкриті пази; при стержневій - прямокутні напівзакриті пази з вузьким шлицом (рис. 10.14).

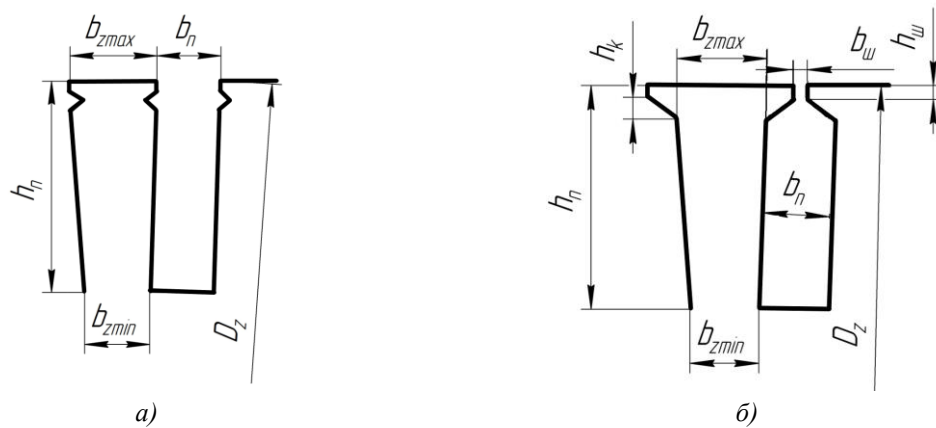


Рис. 10.14. Відкриті (а) і напівзакриті (б) пази ротора

Орієнтовно приймаємо $b_{n2} = (0,4...0,45)t_2$, де t_2 – зубцевий крок на поверхні ротора. Після цього, віднявши подвійну товщину ізоляції по ширині $2b_{i3}$, знаходимо орієнтовне значення ширини паза, що приходить на провідники, $b_2 = (b_{n2} - 2b_{i3})$. Величина $2b_{i3}$ приймається рівної 2,0 мм при котушковій обмотці, у випадку стержневої обмотки $2b_{i3} = 1,4$ мм при $h = 225...250$ мм; 1,6 мм при $h = 280...355$ мм і 3,0 мм при $h = 400...450$ мм.

За знайденим значенням b_2 і $q_{\text{эф2}}$ вибираємо розміри проводу й уточнюємо b_{n2} .

Для котушкової обмотки ротора використовують ті ж марки проводів прямокутного перетину, що й для статорної обмотки, для стержневої обмотки - голу мідь, укладену у тверді гільзи з мікафолію, скломікафолію або з листових матеріалів на основі слюдинитів: слюдинитофолію, склослюдинитофолію, слюдинитопластофолію.

Висоту клинової частини паза при розрахунку розташування провідників не враховують. Приймаємо: у разі $h = 280...355$ мм $h_k = 2,5$ мм; у разі $h = 400$ мм $h_k = 3,5$ мм, $b_{ш} = 1,5$ мм, $h_{ш} = 1,0$ мм. Визначаємо h_{n2} . Потім знаходимо розміри b_{n2} і h_{n2} у штампі, додаючи до розрахункових розмірів "у світлі" припуски за шириною Δb_n і за висотою Δh_n (див. п. 10.3.14).

Далі знаходимо ширину зубця й магнітну індукцію у найвужчому його перетині:

$$b_{Z2min} = \frac{\pi(D_2 - 2h_{n2})}{Z_2} - b_{n2}; \quad B_{Z2max} = \frac{B_8 t_2 l_8}{b_{Z2min} l_{ст2} k_c}. \quad (10.40)$$

Найбільша ширина зубця ротора:

- при відкритих пазах $b_{Z2max} = \frac{\pi D_2}{Z_2} - b_{n2}$;
- при напівзакритих пазах $b_{Z2max} = \pi \frac{D_2 - 2(h_{ш} + h_k)}{Z_2} - b_{n2}$.

Розрахункова висота зубців $h_{Z2} = h_{n2}$.

10.5.2. Короткозамкнений ротор

Кількість пазів ротора Z_2 для двигунів з короткозамкненим ротором вибирають залежно від Z_1 і наявності скосу пазів (табл. 10.10) так, щоб забезпечувався незначний вплив вищих гармонік магнітного поля на електромагнітний момент та були мінімальними шум і вібрації від зубцевих гармонік поля.

Скошені пази на роторі рекомендується застосовувати в короткозамкнених двигунах невеликої потужності з малим повітряним зазором δ . Скіс пазів ротора виконується при $h < 160$ мм, і приймається $b_{ск} = t_2$, де t_2 – зубцева поділка ротора.

При малій потужності двигуна звичайно приймають $Z_2 < Z_1$, у більш потужних двигунах іноді $Z_2 > Z_1$, що дозволяє зменшити струм у стержнях ротора й збільшити рівномірність розподілу провідників уздовж колу.

Приймаючи $m_2 = Z_2$ й $W_2 = \frac{1}{2}$, знаходимо коефіцієнт приведення струмів за формулою

$$v_i = \frac{m_1 W_1 k_{об1}}{m_2 W_2 k_{об2}} = \frac{2m_1 W_1 k_{об1}}{Z_2}. \quad (10.41)$$

Струм фази ротора, що дорівнює струму стержня:

$$I_2 = I_c = I_1 v_i k_i, \quad (10.42)$$

де k_i коефіцієнт, що приймається згідно п. 10.5.1.

Струм у ділянках замикаючих кілець, що розташовані між стержнями, А,

$$I_{кл} = \frac{I_2}{2 \sin \frac{\pi p}{Z_2}}. \quad (10.43)$$

Площа перетину стержня обмотки ротора $q_c = \frac{I_c}{J_c}$, де густина струму в стержні в закритих двигунах, що обдуваються при заливанні пазів алюмінієм $J_c = (2,5 \dots 3,5) 10^6$ А/м²; при захищеному виконанні J_c приймається на 10...15 % більше; чим більше потужність, тим менше значення J_c варто приймати. Для мідних короткозамкнених обмоток $J_c = (4,0 \dots 8,0) 10^6$ А/м².

Площа перетину замикаючого кільця обмотки ротора $q_{кл} = \frac{I_{кл}}{J_{кл}}$, де $J_{кл}$ – густина струму в замикаючих кільцях, А/м², приймається на 15...20 % менше, ніж у стержнях.

Розміри паза ротора короткозамкненого асинхронного двигуна розраховують залежно від його форми (рис. 10.15 – 10.18). При виборі форми паза рекомендується орієнтуватися на серію 4А:

- при $h \leq 250$ мм застосовуються грушоподібні пази й лита алюмінієва обмотка ротора;
- при $h < 160$ мм пази напівзакриті:
 - при $h < 100$ мм $b_{ш} = 1,5$ мм, $h_{ш} = 0,5$ мм,
 - при $h = 112 \dots 132$ мм $b_{ш} = 1,5$ мм, $h_{ш} = 0,75$ мм.
- при $h = 160 \dots 250$ мм виконують грушоподібні закриті пази з розмірами шліца $b_{ш} = 1,5$ мм, $h_{ш} = 0,7$ мм, висота перемички над пазом у двигунах із $2p \geq 4$ $h'_{ш} = 0,3$ мм, із $2p = 2$ $h'_{ш} = 1,0 \dots 1,5$ мм;

Рекомендоване число пазів статора й ротора короткозамкнених асинхронних двигунів

$2p$	Z_1	Z_2	
		Пази без скосу	Пази із скосом
2	12	9*, 15*	–
	18	11*, 12*, 15*, 21*, 22	14*, (18), 19*, 22*, 26, 28*, (30), 31, 33, 34, 35
	24	15* (16)*, 17*, 19, 32	18, 20, 26, 31, 33, 34, 35
	30	22, 38	(18), 20, 21, 23, 24, 37, 39, 40
	36	26, 28, 44, 46	25, 27, 29, 43, 45, 47
	42	32, 33, 34, 50, 52	–
	48	38, 40, 56, 58	37, 39, 41, 55, 57, 59
4	12	9*	15*
	18	10*, 14*	18*, 22*
	24	15*, 16*, 17, (32)	16, 18, (20), 30, 33, 34, 35, 36
	36	26, 44, 46	(24), 27, 28, 30, (32), 34, 45, 48
	42	(34), (50), 52, 54	(33), 34, (38), (51), 53
	48	34, 38, 56, 58, 62, 64	(36), (38), (39), 40, (44), 57, 59
	60	50, 52, 68, 70, 74	48, 49, 51, 56, 64, 69, 71
6	72	62, 64, 80, 82, 86	61, 63, 68, 76, 81, 83
	36	26, 46, (48)	28*, 33, 47, 49, 50
	54	44, 50, 64, 66, 68	42, 43, 51, 65, 67
	72	56, 58, 62, 82, 84, 86, 88	57, 59, 60, 61, 83, 85, 87, 90
8	90	74, 76, 78, 80, 100, 102, 104	75, 77, 79, 101, 103, 105
	36	–	28
	48	(34), 36, 44, 62, 64	35, 44, 61, 63, 65
	72	56, 58, 86, 88, 90	56, 57, 59, 85, 87, 89
	84	66, (68), 70, 98, 100, 102, 104	(68), (69), (71), (97), (99), (101)
10	96	78, 82, 110, 112, 114	79, 80, 81, 83, 109, 111, 113
	60	44, 46, 74, 76	57, 69, 77, 78, 79
	90	68, 72, 74, 76, 104, 106, 108, 110, 112, 114	70, 71, 73, 87, 93, 107, 109
12	120	86, 88, 92, 94, 96, 98, 102, 104, 106, 134, 136, 138, 140, 142, 146	99, 101, 103, 117, 123, 137, 139
	72	56, 64, 80, 88	69, 75, 80, 89, 91, 92
	90	68, 70, 74, 88, 98, 106, 108, 110	(71), (73), 86, 87, 93, 94, (107), (109)
	108	86, 88, 92, 100, 116, 124, 128, 130, 132	84, 89, 91, 104, 105, 111, 112, 125, 127
12	144	124, 128, 136, 152, 160, 164, 166, 168, 170, 172	125, 127, 141, 147, 161, 163

Примітки: 1. В дужках вказані числа пазів, при яких можливе підвищення вібрації двигунів.

2. Зірочкою зазначено число пазів, які застосовуються, в основному, в машинах малої потужності.

- у двигунах із $h = 280 \dots 355$ мм застосовують закриті пази ротора:
 - при $2p \geq 4$ – трапецієвидні, що звужуються у верхній частині,
 - при $2p = 2$ – лопаткові;
- для високовольтних двигунів із $h = 400 \dots 450$ мм застосовують відкриті прямокутні пази ротора, у які укладають прямокутні алюмінієві шини.

Розміри грушоподібного паза (рис. 10.15) розраховують виходячи із значення площі стержня q_c і сталості ширини зубців ротора. Ширина зубця

$$b_{z2} = \frac{B_{\delta} t_2 l_2}{B_{z2} l_{cr2} k_c},$$

де B_{z2} приймається за табл. 10.4.

Розміри паза:

$$b_1 = \frac{\pi(D_2 - 2h_{ш} - 2h'_{ш}) - Z_2 b_{z2}}{\pi + Z_2}; \quad b_2 = \sqrt{\frac{b_1^2 \left(\frac{Z_2 + \pi}{2} \right) - 4q_c}{\frac{Z_2}{\pi} - \frac{\pi}{2}}}; \quad (10.44)$$

$$h_1 = (b_1 - b_2) \frac{Z_2}{2\pi}. \quad (10.45)$$

При $h \leq 132$ мм необхідно, щоб $b_2 \geq 1,5 \dots 2$ мм, при $h \geq 160$ мм $b_2 \geq 2,5 \dots 3$ мм.

Розраховані розміри паза необхідно закруглити з точністю до десятих часток міліметра й уточнити площу:

$$q_c = \frac{\pi}{8} (b_1^2 + b_2^2) + \frac{1}{2} (b_1 + b_2) h_1. \quad (10.46)$$

Потім визначаємо ширину зубця у двох перетинах:

$$b'_{z2} = \pi \frac{D_2 - 2(h_{ш} + h'_{ш}) - b_1}{Z_2} - b_1; \quad b''_{z2} = \pi \frac{D_2 - 2h_{ш} + b_2}{Z_2} - b_2. \quad (10.47)$$

У випадку невеликої розбіжності ширини зубця надалі при розрахунку магнітного кола використовують середню ширину зубця

$$b_{z2} = \frac{b'_{z2} + b''_{z2}}{2}. \quad (10.48)$$

У випадку помітної розбіжності при розрахунку магнітного кола чинять як у випадку трапецієвидних пазів ротора.

Розрахункова висота зубця $h_{z2} = h_{н2} - 0,1b_2$.

У випадку трапецієвидних пазів ротора (рис. 10.16) доцільно розміри паза визначати графоаналітичним методом. Для цього спочатку знаходимо

$$b_{z2min} = \frac{B_{\delta} t_2 l_2}{B_{z2max} l_{cr2} k_c}, \quad (10.49)$$

де B_{z2max} приймаємо за табл. 10.4. Далі в масштабі приблизно 10:1 будемо ескіз зубцевого розподілу (рис. 10.17).

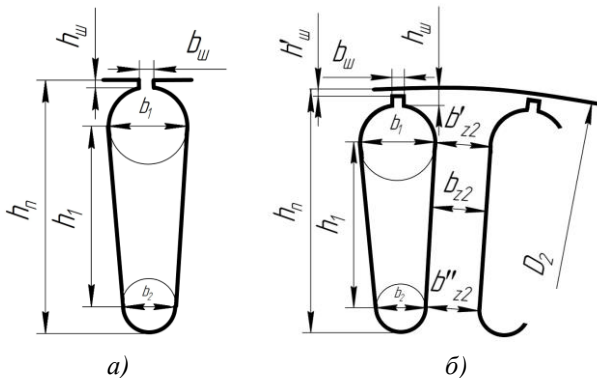


Рис. 10.15. Напівзакриті (а) і закриті (б) грушоподібні пази короткозамкненого ротора

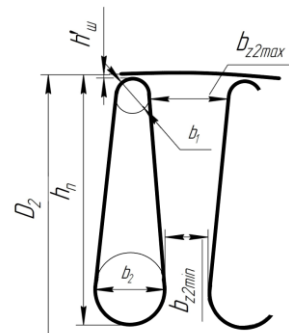


Рис. 10.16. Трапецієвидні пази короткозамкненого ротора

M 10 : 1

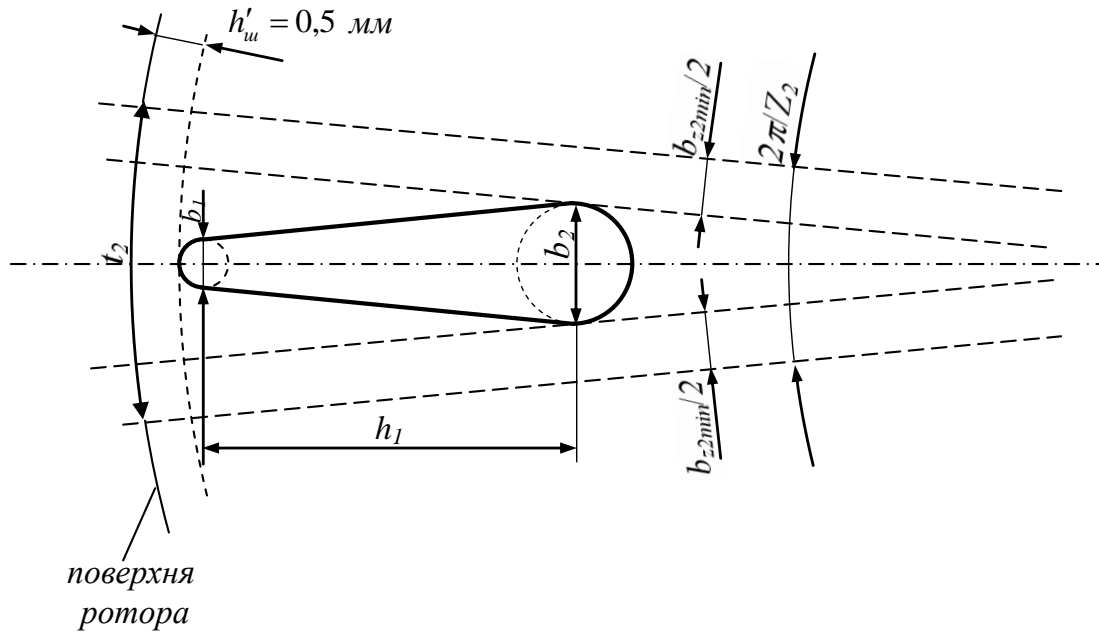


Рис. 10.19. До визначення розмірів трапецієвидного паза короткозамкненого ротора

Провівши прямі лінії на відстані $b_{z2min}/2$ від меж зубцевої поділки, які обмежують максимальний розмір b_2 , і прийнявши $b_1 \geq (3,5...4,0)$ мм, підбираємо такі розміри b_1 , h_1 , b_2 , щоб забезпечувався розрахунковий перетин стержня.

Площа перетину стержня обчислюється за формулою:

$$q_c = \frac{\pi}{8}(b_1^2 + b_2^2) + \frac{1}{2}(b_1 + b_2)h_1.$$

Розміри зубця ротора:

$$b_{z2max} = \pi \frac{D_2 - (2h'_{ш} + b_1)}{Z_2} - b_1; \quad (10.50)$$

$$b_{z2min} = \pi \frac{D_2 - (2h_{ш} - b_2)}{Z_2} - b_2. \quad (10.51)$$

Розрахункова висота зубця $h_{z2} = h_{ш} - 0,1b_2$.

Розміри лопаткових пазів (рис. 10.17) знаходять шляхом розрахунку. Приймають $h_a = 15...16$ мм. Розраховують

$$b_{z2н} = \frac{B_8 t_2 l_2}{B_{z2max} l_{ст2} k_c}. \quad (10.52)$$

Далі, виходячи зі сталості ширини зубця ротора в нижній частині, знаходимо

$$b_{н} = \frac{\pi(D_2 - 2h'_{ш} - 2h_b) - Z_2 b_{z2н}}{Z_2 + \pi}, \text{ мм}, \quad (10.53)$$

де $h'_{ш} = 0,2...0,5$ мм при $2p \geq 4$; $h'_{ш} = 1...2$ мм при $2p = 2$.

Перетин верхньої частини стержня, мм²,

$$q_{нв} = b_b (h_b - 0,11b_b). \quad (10.54)$$

де ширина верхньої його частини $b_b = (0,5...0,65)b_{н}$, мм.

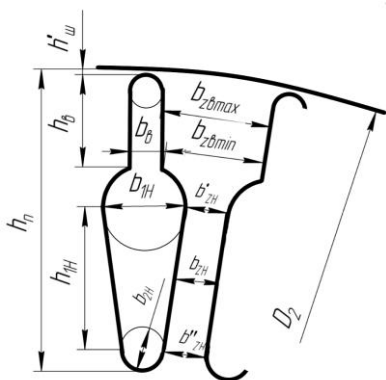


Рис. 10.17. Лопаткові пази короткозамкненого ротора

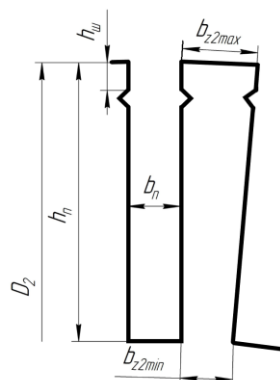


Рис. 10.18. Прямокутні пази короткозамкненого ротора з обмоткою із алюмінієвих шин

Діаметр закруглення нижньої частини стрижня

$$b_{2H} = \sqrt{\frac{b_{1H}^2 \left(\frac{Z_2 + \pi}{\pi} \right) - 4q_{пн}}{\frac{Z_2 - \pi}{\pi}}} \geq (3 \dots 4) \text{ мм.} \quad (10.55)$$

Тут $q_{пн} = q_{п} - q_{п.в}$.

Якщо отримаємо $b_{2H} < 3$ мм, то треба або зменшити площу перетину стержня (збільшивши J_2), або трохи збільшити B_{z2max} .

$$\text{Відстань } h_{1H} = (b_{1H} - b_{2H}) \frac{Z_2}{2\pi}.$$

Розміри округляють з точністю до десятих часток мм і уточнюють площу

$$q_{с.н} = \frac{\pi}{8} (b_{1H}^2 + b_{2H}^2) + (b_{1H} + b_{2H}) \frac{h_{1H}}{2}; \quad q_{п} = q_{п.в} + q_{пн}.$$

Розміри зубців:

$$b_{zвmax} = \pi \frac{D_2 - (2h'_{ш} + b_{в})}{Z_2} - b_{в};$$

$$b_{zвmin} = \pi \frac{D_2 - 2h'_{в}}{Z_2} - b_{в}; \quad h'_{в} = h_{в} + h'_{ш};$$

$$b'_{zн} = \pi \frac{D_2 - 2h'_{в} - b_{1н}}{Z_2} - b_{1н}; \quad b'_{zн} = \pi \frac{D_2 - (2h_{п} - b_{2н})}{Z_2} - b_{2н}.$$

Розрахункова висота ділянок зубця $h_{zв} = h'_{в}$; $h_{zн} = h_{п} - 0,1b_{2н}$.

У випадку відкритого паза (рис. 10.18) знаходимо B_{z2min} виходячи з B_{z2max} (табл. 10.4).

Таблиця 10.11

Припуски по ширині й висоті паза

Висота осі обертання h , мм	Припуски, мм	
	По ширині паза $\Delta b_{п}$, мм	По висоті паза $\Delta h_{п}$, мм
50...132	0,1	0,1
160...250	0,2	0,2
280...355	0,3	0,3
400...500	0,4	0,3

Визначаємо повну площу паза $S_{п2} = 1,1q_c$ та ширину паза

$$b_{п} = \frac{(t_2 - b_{z2min}) \pm \sqrt{(t_2 - b_{z2min})^2 - S_{п2} \frac{8\pi}{Z_2}}}{2} \quad (10.56)$$

Вибираємо алюмінієву шину виходячи з q_c і з того, що її ширина повинна бути менше ширини паза в штампі на припуск на зборку осердя $\Delta b_{п}$. Після вибору шини уточнюємо $b_{п}$ і визначаємо висоту паза як

$$h_{п} = h_c + \Delta h_{п} + h_{ш}, \quad (10.57)$$

де h_c – висота стрижня (шини), $\Delta h_{п}$ – припуск на зборку (табл. 10.11), $h_{ш} = 4$ мм.

Ширина зубця

$$b_{z2min} = \frac{\pi(D_2 - 2h_{п2})}{Z_2} - b_{п2}; \quad b_{z2max} = \frac{\pi D_2}{Z_2} - b_{п2}. \quad (10.58)$$

Розрахункова висота зубця $h_z = h_{п}$.

10.5.3. Конструкція осердя ротора.

У випадку $D_2 < 990$ мм осердя ротора безпосередньо насаджують на вал без проміжної втулки. При $h \leq 250$ мм застосовують гарячу посадку осердя на гладкий вал без шпонки, при більших h осердя кріплять на валу за допомогою шпонки. При $D_2 > 990$ мм осердя шихтують із окремих сегментів і кріплять на втулці або на поздовжніх ребрах, приварених до вала. При $h \geq 250$ мм для поліпшення умов охолодження ротора, а також для зниження його маси й моменту інерції в магнітопроводі ротора виконують круглі аксіальні канали, розташовуючи їх в один або два ряди (рис. 10.20).

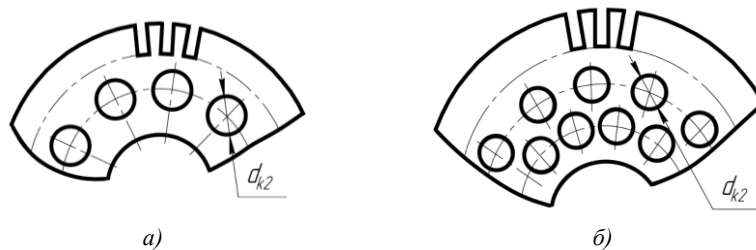


Рис. 10.20. Аксіальні вентиляційні канали в осерді ротора
а – в один ряд; б – в два ряди

Кількість і діаметр аксіальних каналів вибирають відповідно до табл. 10.12.

Таблиця 10.12

Кількість і діаметр аксіальних каналів ротора

h, мм	Кількість $n_{к2}$ і діаметр $d_{к2}$, (мм) вентиляційних каналів при різних значеннях $2p$							
	2		4		6		8,10 і 12	
	$n_{к2}$	$d_{к2}$	$n_{к2}$	$d_{к2}$	$n_{к2}$	$d_{к2}$	$n_{к2}$	$d_{к2}$
250	10	15	10	20	10	30	10	30
280	12	20	12	32	12	40	12	40
315	12	20	12	40	12	40	12	40
355	12	20	12	50	12	50	12	50
400	–	–	9	55	9	65	9	75
450	–	–	9	65	9	75	9	90

Радіальні вентиляційні канали в роторі виконують при $l_2 > 350$ мм. Кількість, розміри й розташування їх у роторі таке ж як і в осерді статора (див. п. 10.1.11.).

Внутрішній діаметр осердя ротора при безпосередній посадці на вал $D_b = k_b D_a$, де коефіцієнт k_b приймають відповідно до табл. 10.13.

Таблиця 10.13

Значення коефіцієнта k_b для розрахунку діаметра вала асинхронних двигунів

h , мм	50...63	71...250	280...355		400...500		
$2p$	2...6	2...8	2	4...12	4	6	8...12
k_a	0,19	0,23	0,22	0,23	0,20	0,23	0,25

При посадці на втулку або на оребрений вал внутрішній діаметр осердя ротора D_j , м, визначають, виходячи із припустимої індукції в ярмі ротора:

$$h_j = \frac{\Phi}{2B_j l_{cr2} k_c}; \quad D_j = D_2 - 2(h_{n2} + h_j). \quad (10.59)$$

§ 10.6. Розрахунок магнітного кола

Розрахунок магнітного кола виконують із метою визначення намагнічуючого струму двигуна. Значення індукцій і МРС на практиці визначаються за одним із двох методів: за основною гармонійною поля або за фактичною кривою розподілу індукції з урахуванням насичення. Розрахунок за першим методом описаний в [21] і використовується при виконанні курсового проекту, розрахунок за другим методом викладений в [12].

Основні положення. В електричних машинах із симетричним магнітним колом, а до таких машин відносяться асинхронні двигуни, можна обмежитися розрахунком МРС на один полюс.

Магнітне коло асинхронного двигуна складається з наступних п'яти однорідних ділянок, з'єднаних послідовно: повітряний зазор між ротором і статором, зубці статора, зубці ротора, ярмо статора, ярмо ротора. При розрахунку магнітної напруги кожної ділянки приймають, що магнітна індукція розподілена рівномірно.

Розрахунок магнітного кола електродвигуна проводять у такій послідовності. Для кожної ділянки визначають площу її поперечного перерізу, магнітну індукцію, напруженість поля, середню довжину шляху магнітного потоку, МРС ділянки й далі сумарну МРС.

На відміну від синхронних машин й машин постійного струму розрахунок сумарної МРС в асинхронних двигунах проводять тільки для номінального значення магнітного потоку. Розрахунок магнітного кола виконують за основною гармонікою магнітного поля; відповідно до цього магнітна індукція в повітряному зазорі B_δ в розрахунку є амплітудою основної гармоніки.

Насичення магнітного кола викликає сплюснення кривої магнітної індукції. При цьому при підвищеній індукції магнітний опір зубців посередині полюсного ділення більше, ніж по краях. Для полегшення розрахунку в додатку 1 наведені таблиці намагнічування $H = f(B)$ для зубців статора й ротора, обчислені з урахуванням сплюснення поля. Ці таблиці використовують при розрахунку магнітної напруги ділянки зубців. При розрахунку магнітного кола середню довжину шляху магнітного потоку в ярмі статора або ротора приймають умовно. У дійсності довжина цих шляхів різна - максимальна по краях полюсного ділення й мінімальна посередині. Відповідно нерівномірно розподіляється й індукція.

Для спрощення розрахунку в додатку 1 наведені таблиці намагнічування $H = f(B)$ для ярма статора й ротора, обчислені з урахуванням синусоїдного розподілу індукції уздовж силової лінії; ці таблиці використовують при розрахунку магнітної напруги ярма статора й ротора.

Основний опір магнітного кола асинхронного двигуна зосереджено в повітряному зазорі між ротором і статором. Цей опір збільшується додатково через зубчасту будову статора й ротора, що враховується відповідним поправочним коефіцієнтом, що більше одиниці. При наявності радіальних вентиляційних каналів в осерді статора або ротора частина магнітного потоку проходить через канали, знижуючи магнітний опір повітряного проміжку; це зниження враховується коефіцієнтом, що менше одиниці.

Для розрахунку магнітного кола необхідно знати розміри всіх ділянок магнітопроводу (рис. 10.21), площу їхнього перетину, магнітні потоки цих ділянок.

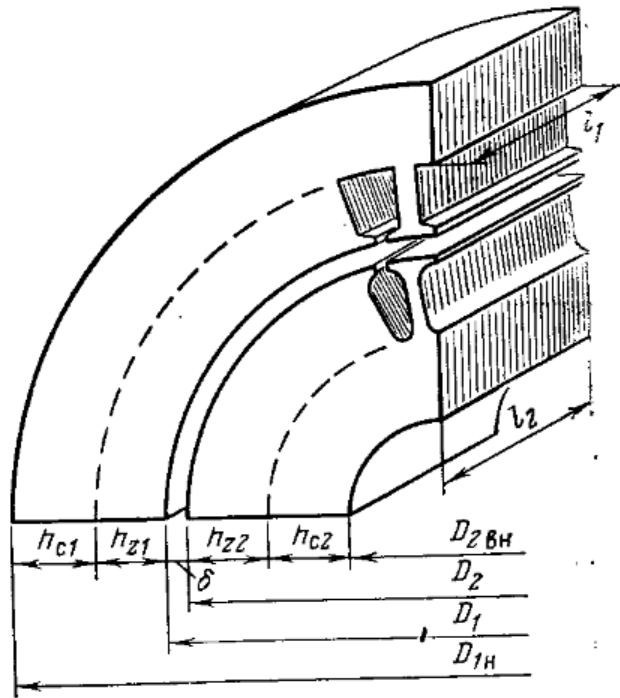


Рис. 10.21. Активна частина асинхронного двигуна та розміри ділянок магнітопроводу

Розрахунок магнітного кола асинхронного двигуна виконують для режиму холостого ходу при номінальній напрузі $U_{1н}$ у такій послідовності.

Діюче значення струму, що намагнічує, A ,

$$I_{\mu} = \frac{\pi p}{m_1} \frac{\sum F/2}{\sqrt{2}W_1 k_{o61}} = \frac{p \sum F}{0,9m_1 W_1 k_{o61}}, \quad (10.60)$$

де $\sum F$ – амплітуда сумарної магнітної напруги на парі полюсів, А; $m_1 = 3$ – число фаз статора; W_1 і k_{o61} – визначаються згідно п. п. 10.3. 4 і 10.3. 6; p – число пар полюсів.

$$\sum F = F_{\delta} + F_{z1} + F_{z2} + F_j + F_a, \quad (10.61)$$

де доданки – це амплітудні значення магнітних напруг ділянок магнітного кола: повітряного проміжку, зубцевих зон статора й ротора, ярם статора й ротора.

$$F_{\delta} = 2\delta H_{\delta} k_{\delta}; \quad F_{z1} = H_{z1} 2h_{z1}; \quad F_{z2} = H_{z2} 2h_{z2};$$

$$F_a = H_a L_a; \quad F_j = H_j L_j,$$

де δ – вибирається за п. 10.4; k_{δ} – коефіцієнт повітряного проміжку, що визначають як $k_{\delta} = k_{\delta 1} k_{\delta 2}$.
Причому

$$k_{\delta 1} = \frac{t_1}{t_1 - \gamma_1 \delta}; \quad k_{\delta 2} = \frac{t_2}{t_2 - \gamma_2 \delta};$$

$$\gamma_1 = \frac{(b_{m1}/\delta)^2}{5 + b_{m1}/\delta}; \quad \gamma_2 = \frac{(b_{m2}/\delta)^2}{5 + b_{m2}/\delta}.$$

Тут t_1 , b_{m1} , h_{z1} – вибираються за п. 10.3. а t_2 , b_{m2} , h_{z2} – за п. 10.5; L_a і L_j – довжини середніх ліній ярם статора й ротора.

Довжина середньої лінії ярма статора

$$L_a = \frac{\pi(D_a - h_a)}{2p},$$

де D_a – розраховується за п. 10.1. 2., а висота ярма $h_a = \frac{D_a - D}{2} - h_{п1}$.

Довжина середньої лінії ярма ротора:

- при посадці ротора на вал і числі полюсів $2p \neq 2$

$$L_j = \frac{\pi(D_b + h_j)}{2p},$$

де D_b – розраховується за п. 10.5.3, а висота ярма ротора

$$h_j = \frac{D_2 - D_b}{2} - h_{п2},$$

де D – визначається відповідно до п. 2.1. 3., $h_{п1}$ – з п. 10.3.13, $h_{п2}$ – з п. 10.5.

- якщо ротор посаджений на втулку або оребрений вал, то при $2p \neq 2$:

$$L_j = \frac{\pi(D_j + h_j)}{2p}, \quad h_j = \frac{D_2 - D_j}{2} - h_{п2};$$

- у випадку $2p = 2$ $L_j = 2h_j$.

$H_\delta, H_{Z1}, H_{Z2}, H_a, H_j$ – амплітудні значення напруженості магнітного поля на ділянках магнітного кола.

Вони визначаються у такій послідовності.

Амплітуда магнітної індукції в повітряному зазорі приймається за п. 10.3. 7, амплітуда напруженості в повітряному зазорі $H_\delta = B_\delta / \mu_0$, де $\mu_0 = 4\pi 10^{-7}$ Гн/м.

При постійній ширині зубців за відсутності їх насичення амплітуда першої гармоніки магнітної індукції у зубці статора або ротора

$$B_{Z1(2)} = \frac{B_\delta t_{1(2)} l_\delta}{b_{Z1(2)} l_{ст1(2)} k_c}. \quad (10.62)$$

Індекс у дужках справедливий для параметрів ротора.

Щоб урахувати вплив насичення зубців на розподіл магнітної індукції у повітряному зазорі за умови, що весь потік зубцевої поділки проходить через зубець ($B_{Z1(2)} \leq 1,8$ Тл), величина $H_{Z1(2)}$ визначається з урахуванням сплюснення кривої розподілу магнітної індукції в повітряному зазорі. Це може бути зроблено двома способами. Перший спосіб базується на використанні основної кривої намагнічування. Амплітуда першої гармоніки приблизно

$$H_{Z1(2)} \approx 1,22 \psi(B_{Z1(2)} \cdot 0,82), \quad (10.63)$$

де $\psi(B_{Z1(2)} \cdot 0,82)$ – значення напруженості, знайдене за основною кривою намагнічування сталі, застосованої у двигуні, при значенні магнітної індукції $0,82 B_{Z1(2)}$.

Другий спосіб базується на використанні спеціальних кривих намагнічування для зубців асинхронних двигунів, що враховують вплив сплюснення кривої індукції (див. додаток 1, рис. Д1.1 і Д1.3). Щоб скористатися цією кривою, необхідно при $B_{Z1(2)}$ знаходити $H_{Z1(2)}$.

При величині магнітної індукції в зубцях статора або ротора $B_{Z1(2)} \leq 1,8$ Тл приймають, що магнітний потік проходить тільки через зубці, а напруженість магнітного поля $H_{Z1(2)}$ визначають відповідно за кривими напруженості для зубців (див. додаток 1).

При $B_{Z1(2)} > 1,8$ Тл частина магнітного потоку, що проходить через пази, знижує дійсну магнітну індукцію в зубцях. У цьому випадку величину $H_{Z1(2)}$ слід визначати з урахуванням витіснення частини магнітного потоку паза в паз. Зниження магнітної індукції враховується коефіцієнтом k_τ , який залежить від співвідношення площ поперечних перерізів зубця й паза, а для визначення величини $H_{Z1(2)}$ з метою спрощення обчислень рекомендується скористатися спеціальними кривими намагнічування для зубців $B'_Z = f(H_Z)$, розрахованими для різних значень k_τ (див. додаток 1, рис. Д1.1 і рис. Д1.3).

$$B'_{Z1(2)} = \frac{B_\delta t_{1(2)} l_\delta}{b_{Z1(2)} l_{ст1(2)} k_c}; \quad k_\tau = \frac{S_{п1(2)}}{S_{Z1(2)}} = \frac{b_{п1(2)} l_\delta}{b_{Z1(2)} l_{ст1(2)} k_c}. \quad (10.65)$$

У зубців рівновеликого поперечного перерізу (трапецеєвидні пази статора, овальні закриті й напівзакриті пази ротора, нижня частина пляшкових закритих пазів ротора) напруженість поля визначають по індукції в перетині 1/3 висоти зубця: при $B_{Z1(2)} \leq 1,8$ Тл – за додатком 1, табл. Д1.3, Д1.6, Д1.9, а при $B_Z > 1,8$ Тл – за додатком 1, рис. Д1.1, рис. Д1.3 з урахуванням коефіцієнта k_{μ} .

Якщо зубець має змінний перетин, то величина $B_{Z1(2)}$ у різні по висоті зубця перетинах має різні значення; те ж стосується й $H_{Z1(2)}$. Тому приймається розрахункове значення напруженості $H_{Z1(2)}$. При ширині зубця, що плавно змінюється, якщо $B_{Zmax} \leq 2,0$ Тл, як розрахункова напруженість магнітного поля в зубці приймається напруженість, що відповідає магнітній індукції у перетині на 1/3 висоти зубця від його найбільш вузької частини:

$$H_{Z1(2)} = H_{Z1(2)1/3}.$$

У зубців трапецеєвидного поперечного перерізу (прямокутні відкриті або напіввідчинені пази, верхня частина пляшкових пазів ротора) крива розподілу напруженості поля H по висоті зубця близька до параболи. Якщо $B_{Zmax} > 1,8$ Тл, то при розрахунку магнітної напруги зубців напруженість магнітного поля визначають за магнітною індукцією у трьох розрахункових перетинах зубця – з мінімальною, середньою й максимальною площею. Значення $H_{Z1(10.2)}$ у цьому разі розраховують шляхом параболічної інтерполяції за формулою Сімпсона, тобто

$$H_{Z1(2)} = \frac{1}{6} (H_{Z1(2)max} + 4H_{Z1(2)сеп} + H_{Z1(2)min}), \quad (10.66)$$

де $H_{Z1(2)max}$, $H_{Z1(2)сеп}$ і $H_{Z1(2)min}$ – напруженість відповідно в мінімальному, середньому й максимальному перетинах зубця; для тих перетинів, де індукція перевищує 1,8 Тл, напруженість слід визначати з урахуванням витиснення частини магнітного потоку в паз, як це описано вище.

При фігурних пазах ротора або подвійній білячій клітці магнітні напруги розраховуються роздільно для верхньої $F_{Z2в}$ і нижньої $F_{Z2н}$ частин зубців. Магнітна напруга зубцевої зони ротора у цих випадках

$$F_{Z2} = 2(F_{Z2в} + F_{Z2н}). \quad (10.67)$$

Після розрахунку магнітних напруг F_{δ} , F_{Z1} і F_{Z2} слід визначити коефіцієнт насичення зубцевої зони

$$k_Z = 1 + \frac{F_{Z1} + F_{Z2}}{F_{\delta}}. \quad (10.68)$$

У правильно спроектованій машині $1,2 \leq k_Z \leq 1,5 \dots 1,6$. У випадку, коли $k_Z < 1,2$, зубцева зона мало використовується або повітряний зазор прийнятий занадто великим; при $k_Z > 1,5 \dots 1,6$ зубцева зона надмірно насичена. В обох випадках у розрахунок повинні бути внесені відповідні корективи.

Максимальне розрахункове значення індукції в ярах статора й ротора, Тл, відповідно:

$$B_a = \frac{\Phi}{2h'_a l_{ст1} k_c}; \quad B_j = \frac{\Phi}{2h'_j l_{ст2} k_c}, \quad (10.69)$$

де h'_a , h'_j – розрахункові висоти ярем статора й ротора, м,

$$h'_a = \frac{D_a - D}{2} - h_{п1} - \frac{2}{3} d_{к1} m_{к1}; \quad h'_j = \frac{D_2 - D_j}{2} - h_{п2} - \frac{2}{3} d_{к2} m_{к2}.$$

Тут $d_{к1}$, $d_{к2}$ – діаметри аксіальних вентиляційних каналів у статорі й роторі, м; $m_{к1}$, $m_{к2}$ – кількість рядів цих каналів.

Напруженість магнітного поля в ярах статора H_a і ротора H_j визначається за кривою намагнічування для яра прийнятої марки сталі [9, 21], побудованої з урахуванням закону зміни напруженості уздовж розрахункової силової лінії в ярі, насичення зубців а також зміни індукції в ярі внаслідок чергування зубців і пазів (табл. 20, 21, 22).

Після знаходження I_{μ} визначають його відносне значення $I_{\mu}^* = I_{\mu} / I_{1н}$, що використовується як критерій правильності зробленого вибору й розрахунку розмірів і обмотки двигуна. У двигунах потужністю 5 – 400 кВт $I_{\mu}^* = 0,35 \dots 0,18$, а для двигунів потужністю менше 3 кВт $I_{\mu}^* \leq 0,5 \dots 0,6$, причому більші значення відповідають двигунам меншої потужності.

§ 10.7. Розрахунок параметрів машини для номінального режиму роботи

До параметрів асинхронної машини відносять опори фази обмотки статора X_1, R_1 , фази обмотки ротора R_2, X_2 , опір взаємної індукції X_{12} , опір R_{12} , що враховує втрати в сталі.

Визначення активних і індуктивних опорів статора й ротора (параметрів схеми заміщення) необхідно для розрахунку режиму холостого ходу, номінальних параметрів, робочих і пускових характеристик машини.

При зростанні навантаження збільшується поле розсіювання, насичуються окремі ділянки магнітопроводу й зменшуються опори X_1 і X_2 . При зростанні ковзання s у двигунах з короткозамкненим ротором підсилюється ефект витіснення струму, що приводить до зміни опорів R_2 і X_2 . При зміні режиму від холостого ходу до номінальної зміни параметрів на стільки малі, що ними нехтують. Їх ураховують при розрахунку пускових режимів, у яких струми перевищують номінальні в кілька разів, а частота струму ротора близька до частоти мережі.

Розрахунок параметрів для номінального режиму роботи виконується в такий спосіб.

10.7.1. Активні опори обмоток статора й фазного ротора обчислюються за формулою

$$R = k_r \rho_0 \frac{L}{q_{\text{еф}} a}, \quad (10.70)$$

де L – загальна довжина ефективних провідників фази обмотки, м; $q_{\text{еф}}$ – площа перетину ефективного провідника, м²; a – число паралельних віток обмотки; ρ_0 – питомий опір матеріалу обмотки при розрахунковій температурі ϑ , Ом·м; k_r – коефіцієнт збільшення активного опору від дії ефекту витіснення струму. Для обмоток статора й фазного ротора в номінальному режимі $k_r = 1$. Для обмоток з ізоляцією класів нагрівостійкості А, Е і В $\vartheta = 75^\circ \text{C}$, а для обмоток з ізоляцією класів нагрівостійкості F і H $\vartheta = 115^\circ \text{C}$. Значення ρ_0 наведено в додатку 2.

Загальна довжина ефективних провідників фази

$$L = l_{\text{ср}} W, \quad (10.71)$$

де $l_{\text{ср}}$ – середня довжина витка обмотки, м; W – число витків фази;

$$l_{\text{ср}} = 2(l_{\text{п}} + l_{\text{л}}). \quad (10.72)$$

тут $l_{\text{п}} = l_{1(2)}$ – довжина пазової частини котушки; $l_{\text{л}}$ – довжина лобової частини (рис. 10.22, 10.23).

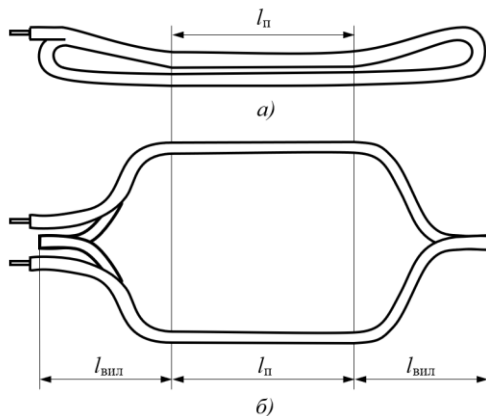


Рис. 10.22. Загальний вид котушки двоярної обмотки статора

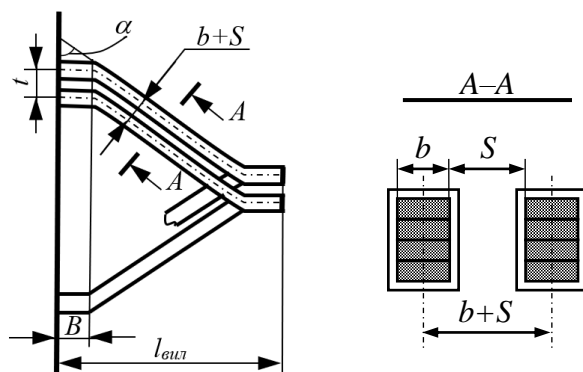


Рис. 10.23. Розміри лобової частини котушки обмотки із проводом прямокутного перетину

Для котушок всипної обмотки статора

$$l_{\text{л}} = k_{\text{л}} b_{\text{кт}} + 2B,$$

де $b_{\text{кт}}$ – середня ширина котушки (секції)

$$b_{\text{кт}} = \frac{\pi(D + h_{\text{пл}})}{2p} \beta_1; \quad \beta_1 = y_1 / \tau_1;$$

$k_{л}$ – розрахунковий коефіцієнт, що приймається за табл. 10.14; B – довжина вильоту прямолінійної частини котушки з паза, $B = 0,01$ м – при укладанні обмотки до запресовування осердя в корпус, $B = 0,015$ м – при укладанні обмотки після запресовування осердя.

Довжина вильоту котушок для насипних обмоток $l_{вил} = k_{вил} b_{кт} + B$, де $k_{вил}$ визначають за табл. 10.14.

Таблиця 10.14

До розрахунку розмірів лобових частин котушок насипної обмотки

Число полюсів $2p$	Котушка статора			
	Лобові частини не ізольовані стрічкою		Лобові частини ізольовані стрічкою	
	$k_{л}$	$k_{вил}$	$k_{л}$	$k_{вил}$
2	1,20	0,26	1,45	0,44
4	1,30	0,40	1,55	0,50
6	1,40	0,50	1,75	0,62
≥ 8	1,50	0,50	1,90	0,72

Для котушок виконаних проводом прямокутного перетину

$$l_{л} = k_{л} b_{кт} + 2B + h_{п1},$$

де B – вибирається за табл. 10.15, а $b_{кт}$:

- $b_{кт} = \pi(D + h_{п1})\beta_1$ – для котушок статора;
- $b_{кт} = \pi(D_2 + h_{п2})\beta_2$ – для котушок ротора;

$$k_{л} = \frac{1}{\sqrt{1-m^2}}; m = \frac{b+S}{t}.$$

Тут b – ширина міді котушок у лобовій частині, м; S – припустима відстань між міддю провідників сусідніх котушок (табл. 10.15).

Довжина вильоту котушок із проводу прямокутного перетину (рис. 10.23)

$$l_{вил} = k_{вил} b_{кт} + B + 0,5h_{п1},$$

де $k_{вил} = \frac{k_{л}m}{2}$; $k_{л} = \frac{1}{\sqrt{1-m^2}}$; $m = \frac{b+S}{t}$, t – зубцева поділка, м.

Значення B та S наведені в табл. 10.15.

Таблиця 10.15

До розрахунку розмірів лобових частин котушок із проводу прямокутного перетину

Напруга $U_{ном}$, В	S , м	B , м
≤ 660	0,0035	0,025
3000...3300	0,005...0,06	0,035...0,040
6000...6600	0,006...0,007	0,035...0,050
≥ 10000	0,007...0,008	0,060...0,065

Примітка: Менші значення відповідають котушкам з безперервною ізоляцією

Для стержневої хвильової обмотки фазних роторів асинхронних двигунів

$$l_{л} = k_{л} b_{кт} + 2B_c; l_{вил} = k_{вил} b_{кт} + B_c,$$

де $b_{кт} = \pi(D_2 + h_{п2})/(2p)$; B_c – сума довжин прямолінійних ділянок лобової частини стержня; звичайно $B_c = 0,05...0,10$ м (більші значення для машин більшої потужності й напруги); $B_c = 0,12...0,16$ м – для високовольтних двигунів потужністю 800 – 1000 кВт і більше. $k_{л}$ і $k_{вил}$ обчислюють так само як і для котушок із проводу прямокутного перетину, при цьому

$$m = \frac{b_2 + S_2}{t'_2},$$

де S_2 – відстань між міддю сусідніх стержнів у лобових частинах (табл. 10.16); b_2 – ширина міді стрижня ротора (за табл. Д11.9 та Д11.10), м; t'_2 – зубцева поділка на рівні дна пазів, $t'_2 = \frac{\pi(D_2 - 2h_{п2})}{Z_2}$.

Таблиця 10.16

До розрахунку розмірів лобової частини стрижнів фазних роторів асинхронних двигунів

$U_k, В$	до 500	500–1000	1000–1500	1500–2000
$S_2, м$	0,0017	0,002	0,0026	0,0029

Опір фази ротора, приведений до обмотки статора:

$$R'_2 = R_2 v_{12},$$

де v_{12} – коефіцієнт приведення опору,

$$v_{12} = \frac{m_1 (W_1 k_{об1})^2}{m_2 (W_2 k_{об2})^2}.$$

10.7.2. Індуктивні опори обмоток статора й ротора двигуна з фазним ротором визначають за формулою

$$X_{l(2)} = 15,8 \frac{f}{100} \left(\frac{W}{100} \right)^2 \frac{l'_\delta}{pq} (\lambda_{\pi} + \lambda_{л} + \lambda_{д}), \quad (10.73)$$

де λ_{π} , $\lambda_{л}$, $\lambda_{д}$ – коефіцієнти магнітної провідності розсіювання відповідно пазової частини обмотки, її лобової частини й диференційного.

Розрахунок λ_{π} виконується за формулами, наведеним у табл. 10.17 залежно від конфігурації паза й розташування у ньому провідників обмотки (рис. 10.24).

Таблиця 10.17

Розрахункові формули для визначення коефіцієнта магнітної провідності пазового розсіювання фазних обмоток

Рисунок	Тип обмотки	Розрахункові формули
10.24, а	двошарова	$\frac{h_2 - h_0}{3b_{\pi}} k_{\beta} + \frac{h_1}{b_{\pi}} k'_{\beta} + \frac{h_0}{4b_{\pi}}$
	одношарова	$\frac{h_2}{3b_{\pi}} + \frac{h_1}{b_{\pi}}$
10.24, б	двошарова	$\frac{h_3 - h_0}{3b_{\pi}} k_{\beta} + \left(\frac{h_2}{b_{\pi}} + \frac{3h_1}{b_{\pi} + 2b_{ш}} + \frac{h_{ш}}{b_{ш}} \right) k'_{\beta}$
10.24, в	двошарова	$\frac{h_3 - h_0}{3b_{\pi}} k_{\beta} + \left(\frac{h_2}{b_{\pi}} + \frac{3h_1}{b_{\pi} + 2b_{ш}} + \frac{h_{ш}}{b_{ш}} \right) k'_{\beta}$
	одношарова	$\frac{h_3}{3b_{\pi}} + \frac{h_2}{b_{\pi}} + \frac{3h_1}{b_{\pi} + 2b_{ш}} + \frac{h_{ш}}{b_{ш}}$
10.24, г, д, з	двошарова і одношарова	$\frac{h_3}{3b_{\pi}} k_{\beta} + \left(0,785 - \frac{b_{ш}}{b_{\pi}} + \frac{h_2}{b} + \frac{h_{ш}}{b_{ш}} \right) k'_{\beta}$
10.24, е, ж, і	двошарова і одношарова	$\frac{h_3}{3b_{\pi}} k_{\beta} + \left(\frac{h_2}{b_{\pi}} + \frac{3h_1}{b_{\pi} + 2b_{ш}} + \frac{h_{ш}}{b_{ш}} \right) k'_{\beta}$

В цих формулах коефіцієнти k_β й k'_β визначаються залежно від кроку обмотки:

- при $\beta = 1$ $k_\beta = k'_\beta = 1$ – для двошарової й всіх одношарових обмоток;
- для двошарових обмоток за $\beta < 1$:
 - при $\frac{2}{3} \leq \beta < 1$ $k'_\beta = 0,25(1 + 3\beta)$
 - при $\frac{1}{3} \leq \beta < \frac{2}{3}$ $k'_\beta = 0,25(6\beta - 1)$; $k_\beta = 0,25(1 + 3k'_\beta)$.

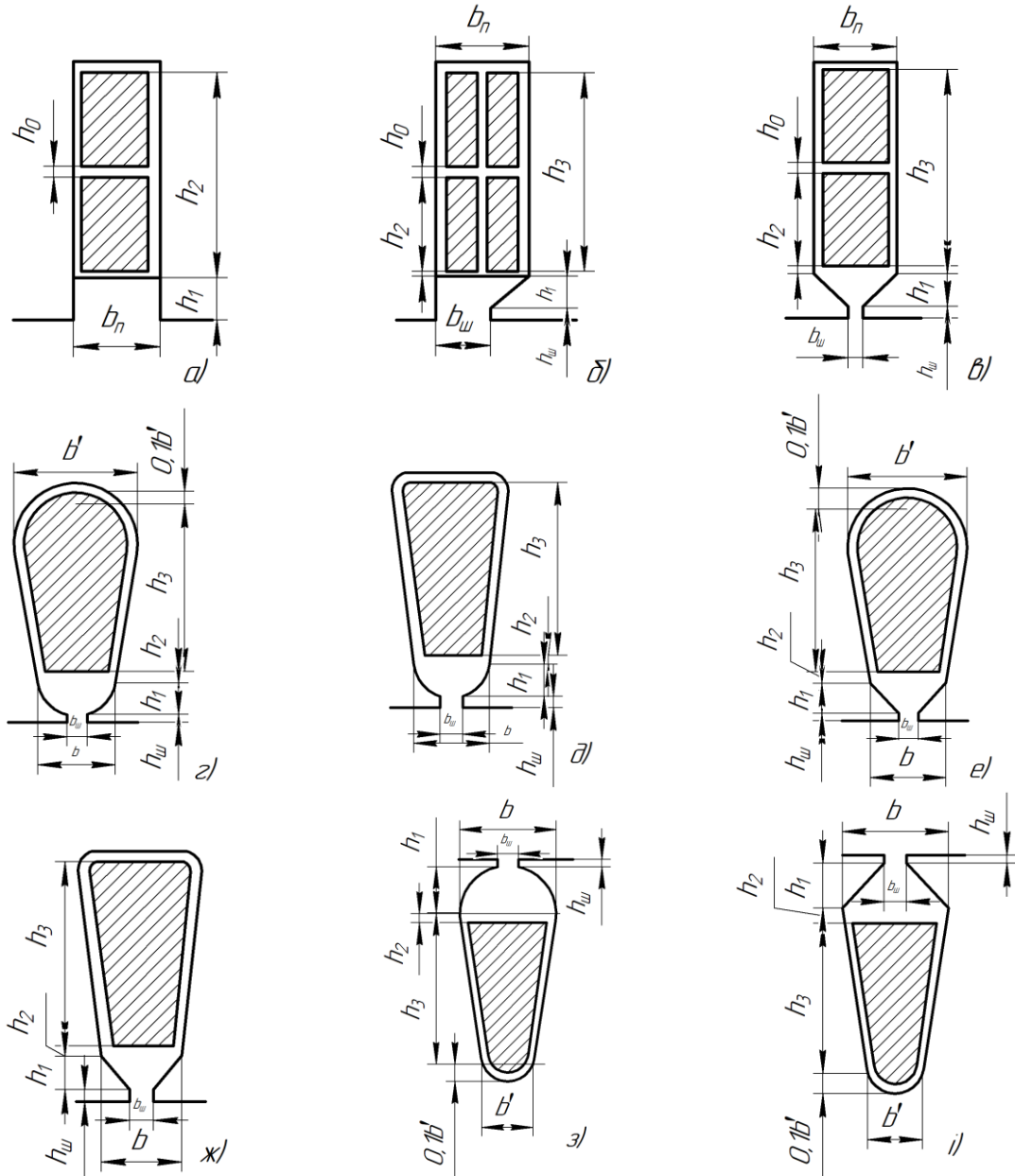


Рис. 10.24. До розрахунку коефіцієнтів магнітної провідності пазів статора

Для визначення необхідних розмірів необхідно накреслити розрахований паз та з врахуванням додатку 11 визначити розміри, які вказані на рисунку 10.24.

Коефіцієнт магнітної провідності лобового розсіювання

$$\lambda_{\text{л}} = 0,34 \frac{q}{l'_\delta} (l_{\text{л}} - 0,64\beta\tau). \quad (10.74)$$

У формулах для визначення X і $\lambda_{\text{д}}$ величина l'_{δ} дорівнює:

- $l'_{\delta} = l_1 - 0,5n_k b_k$ – для обмотки статора;
- $l'_{\delta} = l_2 - 0,5n_k b_k$ – для обмотки ротора,

де n_k та b_k – відповідно кількість і ширина радіальних вентиляційних каналів.

Коефіцієнт магнітної провідності диференційного розсіювання для обмоток статора й ротора

$$\lambda_{\text{д}} = \frac{t}{12\delta k_{\delta}} \xi, \quad (10.75)$$

де коефіцієнт ξ дорівнює

- при цілому $q \geq 2$ й $\beta = 1$

$$\xi = 2 + 0,022q^2 - k_{\text{об}}^2(1 + \Delta_Z);$$

- при цілому $q \geq 2$ й $\beta < 1$

$$\xi = k''q^2 + 2k'_{\beta} - k_{\text{об}}^2(1 + \Delta_Z);$$

- при дробовому $q > 2$

$$\xi = k''q^2 + 2k'_{\beta} - k_{\text{об}}^2(1 + \Delta_Z);$$

- при дробовому $1 < q < 2$

$$\xi = k''q^2 + 2k'_{\beta} - \frac{k'}{q} - k_{\text{об}} \left(\frac{1}{d^2} + \Delta_Z \right).$$

У цих формулах величини Δ_Z , k' , k'' , k'_{β} визначаються за графіками, наведеним на рис. 10.25.

Коефіцієнт k'_{β} – той самий, що й при розрахунку $\lambda_{\text{д}}$. Величина $\frac{\tilde{n}}{d}$ – дробова частина числа q .

Індуктивний опір обмотки фазного ротора, приведений до обмотки статора:

$$X'_2 = X_2 v_{12}. \quad (10.76)$$

10.7.3. Активний опір фази обмотки статора двигуна з короткозамкненим ротором R_1 визначається так само як і для двигуна з фазним ротором (див. п. 10.7.1).

10.7.4. Активний опір фази короткозамкненого ротора

$$R_2 = R_c + \frac{2R_{\text{кл}}}{\Delta}, \quad (10.77)$$

де $R_{\text{кл}}$ – опір ділянки замикаючого кільця, що знаходиться між двома сусідніми стержнями; R_c – опір стержня;

$$\Delta = 2 \sin \frac{\pi p}{Z_2}.$$

Зазначені опори дорівнюють:

$$R_c = \rho_c \frac{l_c}{q_c} k_r, \quad R_{\text{кл}} = \rho_{\text{кл}} \frac{\pi D_{\text{кл.ср}}}{Z_2 q_{\text{кл}}}, \quad (10.78)$$

де ρ_c , $\rho_{\text{кл}}$ – питомі опори матеріалів стержня й кільця при розрахунковій температурі (додаток 2); l_c – довжина стержня; q_c , $q_{\text{кл}}$ – площа перетину стержня й кільця (див. п. 10.5.2); $D_{\text{кл.ср}} = D_2 - b_{\text{кл}}$, де D_2 – діаметр ротора; $b_{\text{кл}}$ – висота кільця, у роторах із вставними стержнями $b_{\text{кл}} = (1,1 - 1,25)h_{\text{П2}}$, у випадку литої обмотки $b_{\text{кл}} \geq 1,2h_{\text{П2}}$; k_r – коефіцієнт, що враховує збільшення активного опору стержня в результаті витіснення струму, при ковзанні $s = 0 \dots s_{\text{н}}$ приймають $k_r = 1$.

Активний опір фази ротора, приведений до обмотки статора:

$$R'_2 = R_2 v_{12}; \quad v_{12} = \frac{m_1}{m_2} \left(\frac{W_1 k_{\text{об1}}}{W_2 k_{\text{об2}}} \right)^2 = \frac{4m_1}{Z_2} \frac{(W_1 k_{\text{об1}})^2}{K_{\text{ск}}}, \quad (10.79)$$

де $K_{\text{ск}} = \frac{2 \sin \frac{\gamma_{\text{ск}}}{2}}{\gamma_{\text{ск}}}$; $\gamma_{\text{ск}} = \pi \frac{2p}{Z_2} \beta_{\text{ск}}$; $\beta_{\text{ск}} = \frac{b_{\text{ск}}}{t_2}$, $b_{\text{ск}}$ – скіс пазів ротора, мм; t_2 – зубцевий крок ротора, мм.

Індуктивний опір розсіювання X_1 обмотки статора двигуна з короткозамкненим ротором розраховується за тією ж формулою, що й для статора двигуна з фазним ротором (п. 10.7.2), відмінність полягає у визначенні ξ за формулами:

- при відкритих пазах статора й відсутності скосу пазів статора або ротора

$$\xi = \left(2 \frac{t_2}{t_1} - \frac{t_1}{t_2} \Delta_Z \right) k_\beta - k_{об1}^2 \left(\frac{t_2}{t_1} \right)^2;$$

- при напівзакритих або напіввідкритих пазах статора з урахуванням скосу пазів

$$\xi = 2k'_{ск} k_\beta - k_{об1}^2 \left(\frac{t_2}{t_1} \right)^2 (1 + \beta_{ск}^2),$$

де t_1 і t_2 – зубцеві поділки статора й ротора; величину Δ_Z визначають за рис. 10.25; $k_\beta = 0,25(1 + 3k'_\beta)$; k'_β визначається як для двигунів з фазним ротором; $\beta_{ск} = \frac{b_{ск}}{t_2}$ – коефіцієнт скосу, $k'_{ск}$ – визначають за рис. 10.25, δ .

10.7.5. Індуктивний опір розсіювання обмотки короткозамкненого ротора

$$X_2 = 7,9 f_1 l'_\delta 10^{-6} (\lambda_{п2} + \lambda_{л2} + \lambda_{д2}). \quad (10.80)$$

Коефіцієнт магнітної провідності пазового розсіювання обмотки короткозамкненого ротора розраховується за формулами, наведеним у табл. 10.18, залежно від конфігурації паза ротора (рис. 10.26).

Таблиця 10.18

Розрахункові формули для визначення коефіцієнта магнітної провідності пазового розсіювання короткозамкнених роторів

Рисунок	Розрахункові формули
10.26, а	$\left[\frac{h_1}{3b} \left(1 - \frac{\pi b^2}{8q_c} \right)^2 + 0,66 - \frac{b_{ш}}{2b} \right] k_д + \frac{h_{ш}}{b_{ш}}$
10.26, б	$\left(\frac{h_1}{3b} + \frac{3h_2}{b + 2b_{ш}} \right) k_д + \frac{h_{ш}}{b_{ш}}$
10.26, в	$\frac{h_1}{3b} k_д + \frac{h_{ш}}{b_{ш}}$
10.26, г	$\frac{h_1}{3b} k_д + \frac{h_2}{b} + \frac{2h_2}{b + 2b_{ш}} + \frac{h_{ш}}{b_{ш}}$
10.26, д	$\frac{h_1}{3b} k_д + \frac{h_2}{b} + 0,785 - \frac{b_{ш}}{2b} + \frac{h_{ш}}{b_{ш}}$
10.26, е	$\left[\frac{h_1}{3b} \left(1 - \frac{\pi b^2}{8q_c} \right)^2 + 0,66 - \frac{b_{ш}}{2b} \right] k_д + \frac{h_{ш}}{b_{ш}}$
10.26, ж	$\left(0,785 - \frac{b_{ш}}{b} \right) k_д + \frac{h_{ш}}{b_{ш}}$

Примітки: 1. Для номінального режиму $k_д = 1$.

- Для закритих пазів згідно рис. 10.30, з, i замість $h_{ш}/b_{ш}$ підставляти: для пазів за рис. 10.26, з, $0,3 + 1,12 h'_{ш}/I_2 \cdot 10^6$, а за рис. 10.26, і $h_{ш}/b_{ш} + 1,12 h'_{ш}/I_2 \cdot 10^6$, де $h'_{ш}$ – товщина перемички над пазом, м, I_2 – струм ротора, А.

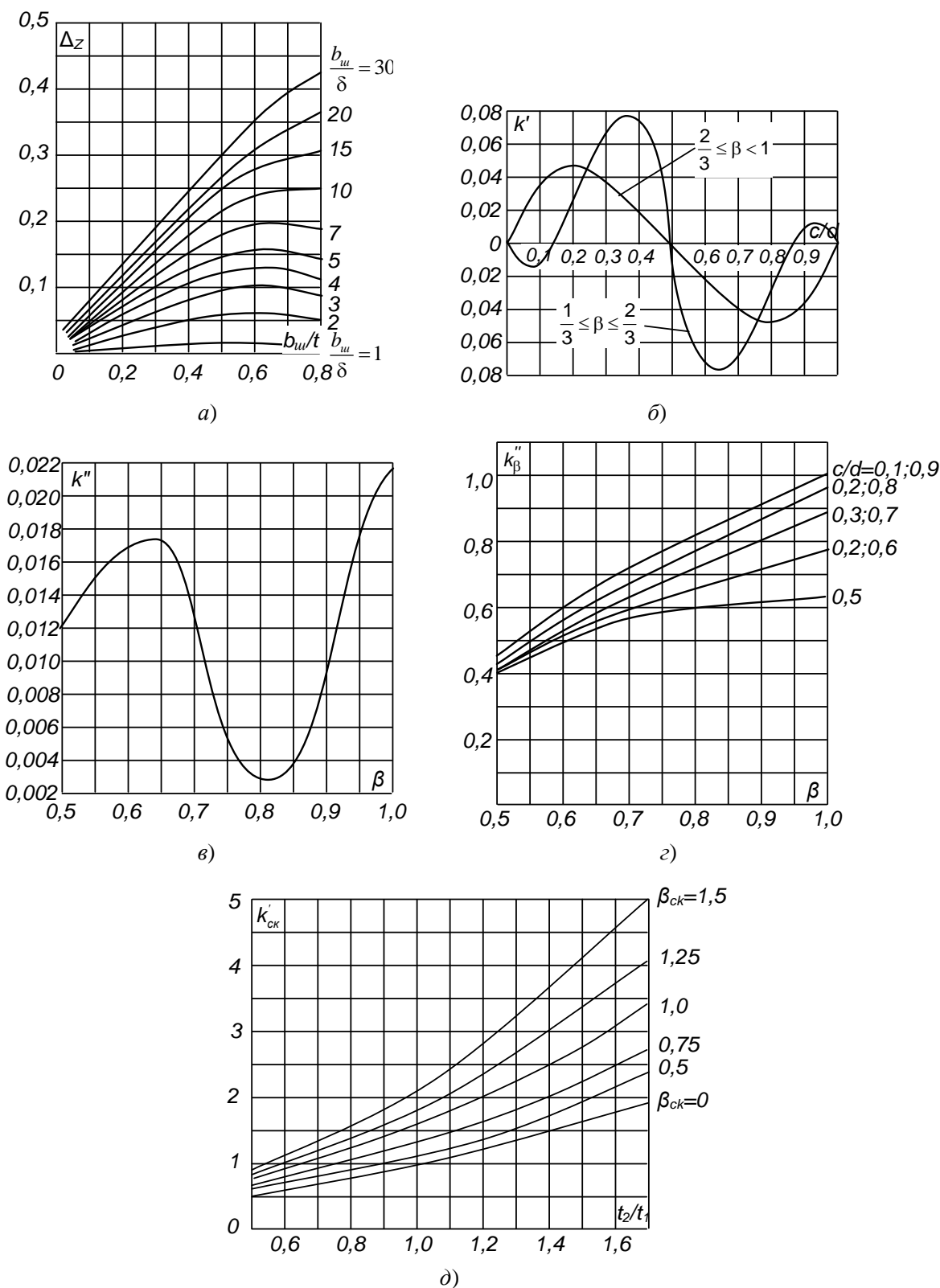


Рис. 10.25. Графіки для визначення коефіцієнтів до розрахунку провідності диференційного розсіювання:
 а – коефіцієнта Δ_z в залежності від розмірних співвідношень b_w/t та b_w/δ ;
 б – коефіцієнта k' в залежності від дробової частини числа q ;
 в – коефіцієнта k'' в залежності від укорочення кроку обмотки β ;
 г – коефіцієнта k''_{β} в залежності від укорочення кроку обмотки β та дробової частини числа q ;
 д – коефіцієнта $k'_{ск}$ в залежності від співвідношення t_2/t_1 та відносного скосу пазів $\beta_{ск}$

Для роторів з подвійною білячою кліткою або з фігурними пазами розподіл струму в стержнях ротора сильно залежить від форми паза й величини ковзання. У разі лопаткових пазів ротора, при яких замикаючі кільця не розділяються, формули для визначення опорів фази ротора при $s_0 < s \leq s_1$ мають такий вигляд

$$R_2 = R_B(1 - \alpha) + \frac{2R_{кл}}{\Delta^2}, \quad (10.81)$$

де $R_B = \rho_{в0} \frac{l_B}{q_B}$; $\alpha = \frac{R_H}{R_B + R_H}$; $R_H = \rho_{н0} \frac{l_H}{q_H}$; $\rho_{в0}$, $\rho_{н0}$, l_B , l_H , q_B , q_H – відповідно питомі опори при розрахунковій температурі, довжина й площа поперечного перерізу верхньої й нижньої частин стержня;

$$X_2 = 7,9 f_1 l'_8 (\lambda_{п.в} + \lambda_{п.н} \alpha^2 + \lambda_{л2} + \lambda_{д2}) \cdot 10^{-6}. \quad (10.82)$$

Тут $\lambda_{п.в}$, $\lambda_{п.н}$ – коефіцієнти магнітної провідності розсіювання верхньої й нижньої частин паза:

$$\lambda_{п.в} = \left(\frac{h'_B}{2b_B} + \frac{3h''_B}{b + 2b_{ш}} \right) k_{д.в} + \frac{h_{ш}}{b_{ш}}; \quad \lambda_{п.н} = \left[\frac{h'_H}{3b_H} \left(1 - \frac{\pi b_H^2}{8q_H} \right)^2 + 0,66 - \frac{b_B}{2b_H} \right] k_{д.н},$$

де розміри – згідно рис. 10.27, *е*. При закритих пазах замість $\frac{h_{ш}}{b_{ш}}$ підставляють $0,3 + 1,12 \cdot 10^6 h'_\phi / I_2$, де h'_ϕ – товщина перемички над пазом, м; I_2 – струм ротора, А. У разі $s_0 < s \leq s_H$ $k_{д.в} = k_{д.н} = 1$.

Коефіцієнт магнітної провідності диференціального розсіювання $\lambda_{д2}$ визначається, як для роторів з пазами за рис. 10.26, так і для роторів з пазами за рис. 10.27, *е*, тобто

$$\lambda_{д2} = \frac{t_2}{12\delta k_\delta} \xi, \quad \xi = 1 + \frac{1}{5} \left(\frac{\pi p}{Z_2} \right)^2 - \frac{\Delta_Z}{1 - \left(\frac{p}{Z_2} \right)^2},$$

де величину Δ_Z знаходимо за рис. 10.25, *а*.

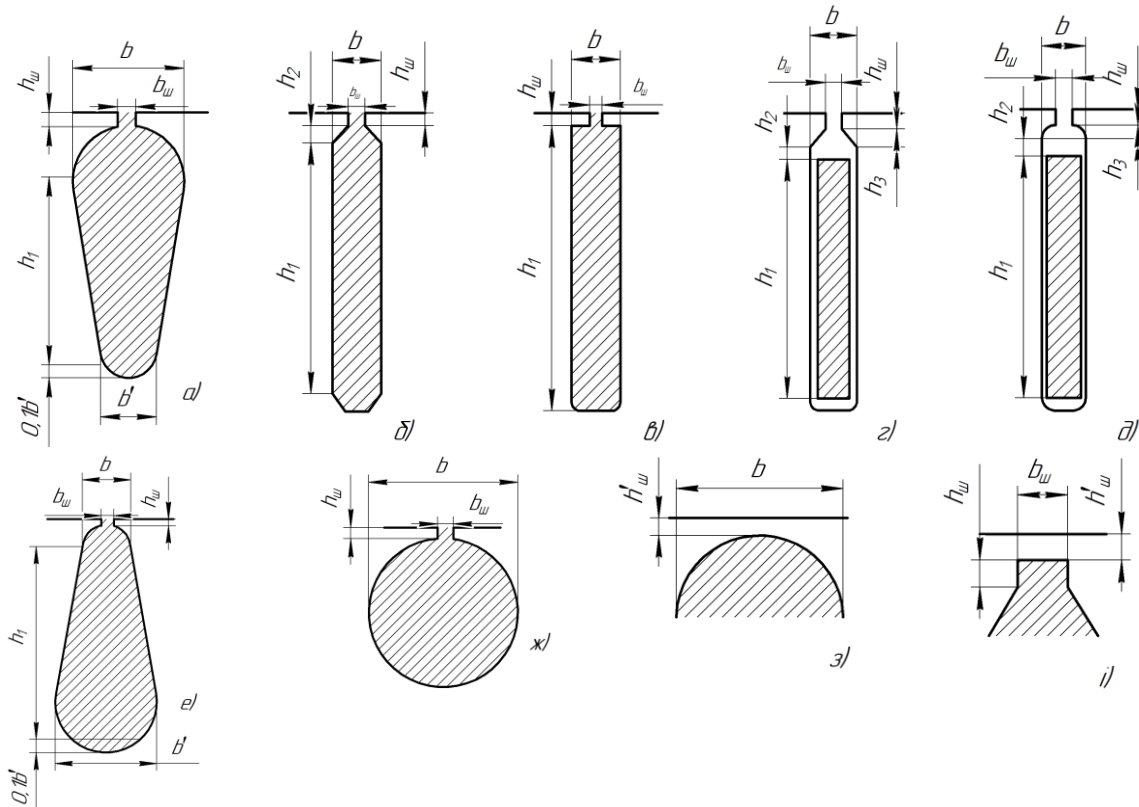


Рис. 10.26. До розрахунку магнітної провідності пазів ротора

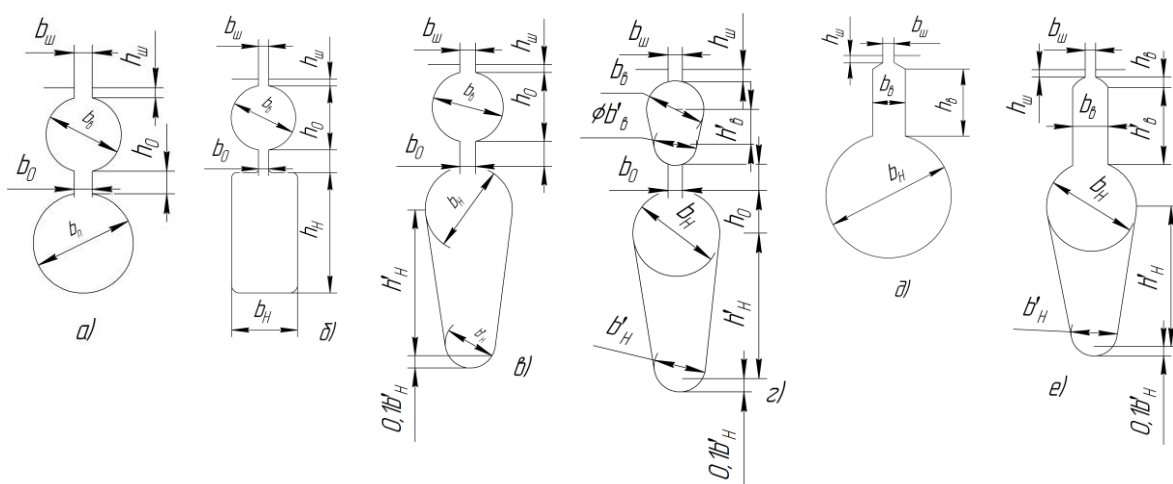


Рис. 10.27. До розрахунку коефіцієнтів магнітної провідності пазового розсіювання двокліткових роторів і роторів з фігурними пазами

Коефіцієнт магнітної провідності лобового розсіювання в розглянутих випадках у роторах з литими обмотками, включаючи пази лопаткової форми,

$$\lambda_{л2} = \frac{2,3D_{кл.сер}}{Z_2 l'_\delta (2 \sin(\pi p / Z_2))^2} I g \frac{4,7D_{кл.сер}}{2a_{кл} + b_{кл}},$$

у роторах з паяними або звареними короткозамкненими обмотками, у яких кільця відставлені від торців магнітопровода ротора

$$\lambda_{л2} = \frac{2,3D_{кл.сер}}{Z_2 l'_\delta (2 \sin(\pi p / Z_2))^2} I g \frac{4,7D_{кл.сер}}{2(a_{кл} + b_{кл})},$$

де $a_{кл} = q_{кл} / b_{кл}$.

Індуктивний опір фази ротора, приведений до обмотки статора,

$$X'_2 = v_{12} X_2.$$

При скосі пазів ротора необхідно врахувати збільшення індуктивного опору, для чого розраховується індуктивний опір фази обмотки ротора за наступною формулою:

$$X_{2ск} = X_2 \sigma_{ск}, \quad (10.83)$$

де

$$\sigma_{ск} \cong 1 + 0,41 \left(\frac{b_{ск2}}{\tau_2} \right) \frac{U_{1н}}{I_\mu X_1}.$$

10.7.6. Відносне значення параметрів обмоток, а саме

$$\begin{aligned} X_1^* &= X_1 \frac{I_{1ном}}{U_{1ном}}; & R_1^* &= R_1 \frac{I_{1ном}}{U_{1ном}}; \\ X_2'^* &= X_2' \frac{I_{1ном}}{U_{1ном}}; & R_2'^* &= R_2' \frac{I_{1ном}}{U_{1ном}}. \end{aligned} \quad (10.84)$$

Зазвичай

$$X_1^* = 0,08 \dots 0,14; \quad X_2'^* = 0,1 \dots 0,16; \quad R_1^* \cong R_2'^* = 0,02 \dots 0,03.$$

§ 10.8. Розрахунок втрат у двигуні

10.8.1. Сума втрат у двигуні

$$\sum P = p_{\text{ст.осн}} + p_{\text{ст.дод}} + p_{e1} + p_{e2} + p_{\text{ещ}} + p_{\text{мех}} + p_{\text{тер.щ}} + p_{\text{дод}},$$

де $p_{\text{ст.осн}}$ і $p_{\text{ст.дод}}$ – основні й додаткові втрати в сталі; p_{e1} і p_{e2} – електричні втрати в обмотках статора й ротора; $p_{\text{ещ}}$ – електричні втрати в щітковому контакті фазного ротора асинхронного двигуна, що не має приладів для підйому щіток і замикання накоротко контактних кілець; $p_{\text{мех}}$ – втрати на тертя в підшипниках і вентиляцію; $p_{\text{тер.щ}}$ – втрати на тертя щіток об контактні кільця, причому тільки у двигунах з фазним ротором, що не має приладів для підйому щітки й закорочування контактних кілець у номінальному режимі роботи; $p_{\text{дод}}$ – додаткові втрати при навантаженні.

10.8.2. При визначенні основних втрат у сталі втратами в магнітопроводі ротора нехтують. Тоді

$$p_{\text{ст.осн}} = p_{1,0/50} \left(\frac{f_1}{50} \right)^\beta \left(k_{\delta a} B_a^2 m_a + k_{\delta z} B_{z\text{ср}}^2 m_{z_1} \right), \quad (10.85)$$

де $p_{1,0/50}$ – питомі втрати в сталі даної марки при заданій товщині листа й $B_m = 1$ Тл і $f = 50$ Гц (див. додаток 3), Вт/кг; $k_{\delta a}$ і $k_{\delta z}$ – коефіцієнти, що враховують вплив на втрати в сталі нерівномірності розподілу потоку по перетину ділянки й технологічних факторів; при $P_{\text{ном}} < 250$ кВт $k_{\delta a} = 1,6$, $k_{\delta z} = 1,8$ при $P_{\text{ном}} \geq 250$ кВт $k_{\delta a} = 1,4$, $k_{\delta z} = 1,7$; B_a й $B_{z\text{ср}}$ – індукція в ярмі й середня індукція в зубці статора; m_a, m_l – маса сталі ярма й зубців статора, кг:

$$m_a = \pi(D_a - h_a)h_a l_{\text{ст1}} k_c \gamma_c; \quad m_{z_1} = h_{z_1} b_{z_1\text{ср}} Z_1 l_{\text{ст1}} k_c \gamma_c;$$

$$h_a = 0,5(D_a - D) - h_{\text{пл}}; \quad b_{z_1\text{ср}} = \frac{b_{z_1\text{max}} + b_{z_1\text{min}}}{2};$$

$\gamma_c = 7,8 \cdot 10^3$ кг/м³ – густина сталі.

Показник стержня β залежить від марки сталі і товщини сталевих листів. У листах товщиною 0,5мм значення β приймають:

- $\beta = 1,5$ – для сталей 2013, 2011 і 2211;
- $\beta = 1,4$ – для сталі 2312;
- $\beta = 1,3$ – для сталі 2411.

Додаткові втрати в сталі

$$p_{\text{ст.дод}} = p_{\text{пов.1}} + p_{\text{пул.1}} + p_{\text{пов.2}} + p_{\text{пул.2}}, \quad (10.86)$$

де $p_{\text{пов.1}}$ і $p_{\text{пов.2}}$ – поверхневі втрати статора й ротора, Вт; $p_{\text{пул.1}}$ і $p_{\text{пул.2}}$ – пульсаційні втрати в зубцях статора й ротора, Вт:

$$p_{\text{пов.1}} = p'_{\text{пов.1}} (t_1 - b_{\text{ш1}}) Z_1 l_{\text{ст1}}, \quad p_{\text{пов.2}} = p'_{\text{пов.2}} (t_2 - b_{\text{ш2}}) Z_2 l_{\text{ст2}}. \quad (10.87)$$

Тут $p'_{\text{пов.1}}$ і $p'_{\text{пов.2}}$ – питомі поверхневі втрати на 1 м² поверхні голівок зубців статора й ротора:

$$p'_{\text{пов.1}} = 0,5k_{01} \left(\frac{Z_2 n}{10000} \right)^{1,5} (B_{01} t_2 10^3)^2; \quad p'_{\text{пов.2}} = 0,5k_{02} \left(\frac{Z_1 n}{10000} \right)^{1,5} (B_{02} t_1 10^3)^2,$$

коефіцієнти k_{01} і k_{02} при $P_{\text{ном}} \leq 160$ кВт перебувають у межах 1,4...1,8, при $P_{\text{ном}} > 160$ кВт – у межах 1,7...2,0; частота обертання $n \cong n_1$ об/хв (n_1 – синхронна частота обертання); B_{01}, B_{02} – амплітуди пульсацій індукції у повітряному зазорі над коронками зубців статора й ротора, Тл,

$$B_{01(2)} = \beta_{01(2)} k_\delta B_\delta, \quad (10.88)$$

де величина $\beta_{01(2)}$ визначається за графіком (рис. 10.28).

Пульсаційні втрати в зубцях статора й ротора визначаються в такий спосіб:

$$p_{\text{пул.1}} = 0,11 \left(\frac{Z_2 n}{1000} B_{\text{пул.1}} \right)^2 m_{z_1}; \quad p_{\text{пул.2}} = 0,11 \left(\frac{Z_1 n}{1000} B_{\text{пул.2}} \right)^2 m_{z_2},$$

де $B_{\text{пул.1}}$ і $B_{\text{пул.2}}$ – амплітуди пульсацій індукції у середньому перетині зубців, Тл:

$$B_{\text{пул1}} \cong \frac{\gamma_2 \delta}{2t_1} B_{Z1\text{сеп}}; \quad B_{\text{пул2}} \cong \frac{\gamma_1 \delta}{2t_2} B_{Z2\text{сеп}}; \quad (10.89)$$

$$\gamma_1 = \frac{(b_{\text{ш1}}/\delta)^2}{5 + b_{\text{ш1}}/\delta}; \quad \gamma_2 = \frac{(b_{\text{ш2}}/\delta)^2}{5 + b_{\text{ш2}}/\delta}.$$

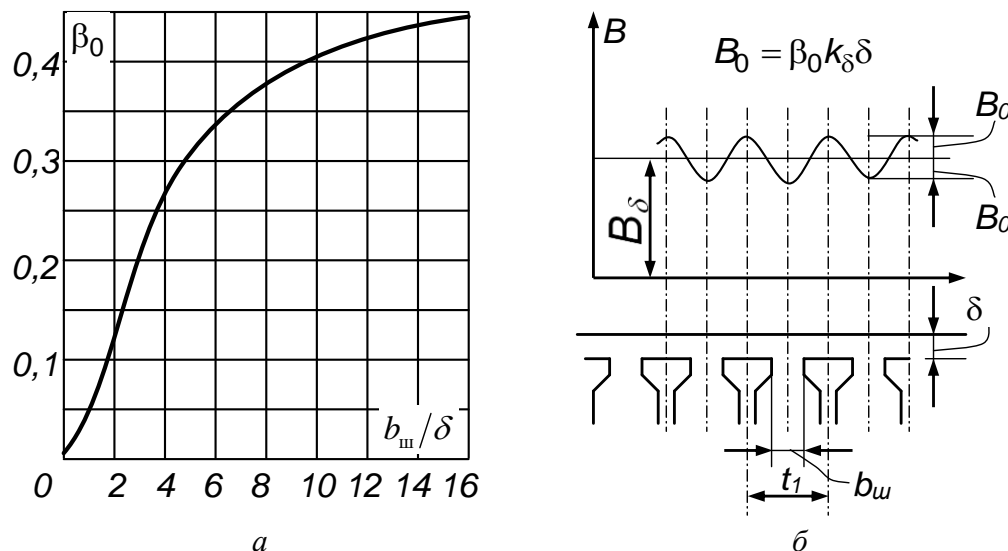


Рис. 10.28. До розрахунку поверхневих втрат в асинхронній машині:
а – залежність $\beta_{0(2)} = f(b_{\text{ш}}/\delta)$, б – крива пульсації магнітної індукції в повітряному зазорі

При відкритих пазах для визначення γ_1 й γ_2 замість $b_{\text{ш1}}$ і $b_{\text{ш2}}$ підставляють розрахункову ширину розкриття паза

$$b'_{\text{ш1}(2)} = \frac{b_{\text{ш1}(2)}}{3} \left(1 + \frac{0,5t_1(2)}{t_1(2)b_{\text{ш1}(2)} + \kappa_\delta} \right), \quad (10.90)$$

де значення κ_δ вибирається із графіка (рис. 10.29).

Маса зубців сталі ротора, кг,

$$m_{Z2} = h_{Z2} b_{Z2\text{сеп}} Z_2 l_{\text{ст2}} k_c \gamma_c, \quad (10.91)$$

де $b_{Z2\text{сеп}} = \frac{b_{Z2\text{max}} + b_{Z2\text{min}}}{2}$.

Втрати $p_{\text{пов1}}$ і $p_{\text{пул1}}$ для двигунів з фазними роторами зі стержневою обмоткою й з короткозамкненими роторами надзвичайно малі і їх не слід розраховувати.

Зазвичай величина $p_{\text{ст.дод}}$ на порядок менше, ніж $p_{\text{ст.осн}}$.

Повні втрати в сталі асинхронного двигуна

$$P_{\text{ст}} = P_{\text{ст.осн}} + P_{\text{ст.дод}}. \quad (10.92)$$

10.8.3. Електричні втрати в обмотках при різних навантаженнях визначаються при розрахунку робочих характеристик.

Для номінального режиму попередні значення електричних втрат в обмотках двигуна

$$p_{e1} = m_1 I_{1\text{ном}}^2 R_1; \quad p_{e2} = m_2 I_{2\text{ном}}^2 R_2,$$

де $I_{1\text{ном}}$ – визначається згідно п. 10.3.4, а $I_{2\text{ном}} = I_2$, де I_2 – визначається згідно пп. 10.5.1. і 10.5.2.

10.8.4. Механічні й вентиляційні втрати залежать від способу охолодження двигуна. Для двигунів з радіальною системою вентиляції без радіальних вентиляційних каналів, а також з короткозамкненим ротором і вентиляційними лопатками на замикаючих кільцях

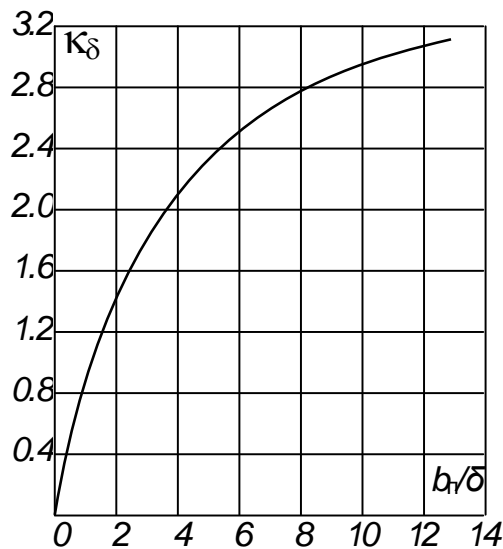


Рис. 10.29. До визначення розрахункової ширини шліца відкритого паза

$$P_{\text{мех}} = K_T \left(\frac{n}{1000} \right)^2 (10D)^3, \quad (10.93)$$

де D – внутрішній діаметр статора, м; $K_T = 5$ при $2p = 2$; $K_T = 6$ при $2p \geq 4$ для двигунів з $D_a \leq 0,25$ м; $K_T = 7$ при $2p \geq 4$ для двигунів з $D_a > 0,25$ м.

У двигунах із зовнішнім обдувом ($0,1 \text{ м} \leq D_a \leq 0,5 \text{ м}$)

$$P_{\text{мех}} = K_T \left(\frac{n}{10} \right)^2 D_a^4, \quad (10.94)$$

де $K_T = 1$ при $2p = 2$, $K_T = 1,3(1 - D_a)$ при $2p \geq 4$; D_a – зовнішній діаметр статора, м.

У двигунах з радіальною системою вентиляції середньої й великої потужності

$$P_{\text{мех}} = 1,2 \cdot 2p \tau^3 (n_k + 11) \cdot 10^3, \quad (10.95)$$

де n_k – число радіальних вентиляційних каналів, при їхній відсутності $n_k = 0$.

У двигунах з аксіальною системою вентиляції

$$P_{\text{мех}} = K_T \left(\frac{n}{1000} \right)^2 (10D_{\text{вент}})^3, \quad (10.96)$$

де $D_{\text{вент}}$ – зовнішній діаметр вентилятора, м; $D_{\text{вент}} \cong D_a$; $K_T = 2,9$ при $D_a \leq 0,25$ м; $K_T = 3,6$ при $D_a = 0,25 - 0,5$ м.

У двигунах з $0,5 < D_a < 0,9$ м

$$P_{\text{мех}} = K_T (10D_a)^3, \quad (10.97)$$

де K_T приймається відповідно до табл. 10.19.

Таблиця 10.19

Значення коефіцієнта K_T для асинхронних двигунів великої потужності

$2p$	2	4	6	8	10	12
K_T	3,65	1,5	0,7	0,35	0,2	0,2

10.8.5. За табл. Д8.2 (додаток 8) з урахуванням рекомендацій, наведених в § 4.7, вибирається тип щітки й розраховуються електричні втрати в щітковому контакті й втрати на тертя щіток об контактні кільця:

- Електричні втрати в щітковому контакті

$$P_{\text{е.щ}} = m_2 \Delta U_{\text{щ}} I_{\text{к.к}},$$

де $\Delta U_{\text{щ}}$ – спадання напруги у ковзному контакті щітка – кільце (див. табл. Д8.2, додаток 8); $I_{\text{к.к}}$ – струм у кільці, А; при з'єднанні обмотки ротора в зірку $I_{\text{к.к}} = I_2$, при з'єднанні в трикутник $I_{\text{к.к}} = \sqrt{3}I_2$.

Попередні значення $P_{\text{е.щ}}$ для номінального режиму відповідає попередньому значенню $I_{2н}$.

- Втрати на тертя щіток об контактні кільця

$$P_{\text{тер.щ}} = k_{\text{тер}} \rho_{\text{щ}} S_{\text{щ}} v_{\text{к}}, \quad (10.98)$$

де $k_{\text{тер}}$ – коефіцієнт тертя щіток об кільця, $k_{\text{тер}} = 0,16 \dots 0,17$; $\rho_{\text{щ}}$ – тиск на контактній поверхні щіток, що залежить від марки щіток, Па; $S_{\text{щ}}$ – сумарна площа контактної поверхні всіх щіток, м²; $v_{\text{к}}$ – лінійна швидкість поверхні контактних кілець, м/с.

Попередні значення площі щіток на одне контактне кільце

$$S'_{щ} = \frac{I_2}{J_{щ}}. \quad (10.99)$$

За табл. Д8.1 (додаток 8) приймаємо розміри щітки: довжину $l_{щ}$, ширину $b_{щ}$ й визначаємо число щіток на одне кільце, що округлюємо до цілого значення:

$$n_{щ} = \frac{S'_{щ}}{b_{щ} l_{щ}}. \quad (10.100)$$

Уточнюємо розміри щітки на одне контактне кільце

$$S_{щ} = 3n_{щ} b_{щ} l_{щ}. \quad (10.101)$$

Густина струму під щіткою

$$J_{щ} = \frac{I_2}{n_{щ} b_{щ} l_{щ}}. \quad (10.102)$$

Діаметр контактного кільця, мм

$$D_{кл} = (0,4 \dots 0,5) D.$$

Значення, округляється до величини, кратної 20 мм.

Ширину кільця приймаємо рівною ширині однієї щітки.

Лінійна швидкість кільця

$$v_k = \frac{\pi n}{60} D_{кл}. \quad (10.103)$$

10.8.6. Додаткові втрати $p_{дод.н}$, обумовлені дією магнітних потоків розсіювання, пульсацією магнітної індукції, вищими гармоніками магнітного поля. Згідно ДСТУ, за номінального навантаження, додаткові втрати приймаються рівними 0,5 % номінальної потужності. При інших навантаженнях

$$P_{дод} = P_{дод.н} \left(\frac{I_1}{I_{ном}} \right)^2.$$

§ 10.9. Розрахунок параметрів і даних неробочого ходу

10.9.1. Опори вітки намагнічування схеми заміщення:

$$R_{12} = \frac{P_{ст.осн}}{m_1 I_{\mu}^2}; \quad X_{12} = \frac{U_{1ном}}{I_{\mu}} - X_1; \quad Z_{12} = \sqrt{X_{12}^2 + R_{12}^2}. \quad (10.104)$$

Відносні значення

$$R_{12}^* = R_{12} \frac{I_{1ном}}{U_{1ном}}; \quad X_{12}^* = X_{12} \frac{I_{1ном}}{U_{1ном}}. \quad (10.105)$$

Звичайно $R_{12}^* = 0,05 \dots 0,2$; $X_{12}^* = 2 \dots 4$.

10.9.2. Складові струму неробочого ходу двигуна:

$$\text{активна: } I_{нх.а} = \frac{P_{ст} + P_{мех} + P_{ел.нх.}}{m U_{1ном}}; \quad \text{реактивна: } I_{нх.р} \cong I_{\mu}. \quad (10.106)$$

де $p_{ел.нх} \cong m_1 I_{\mu}^2 R_1$ – електричні втрати при неробочому ході.

Струм неробочого ходу

$$I_{нх} = \sqrt{I_{нх.а}^2 + I_{нх.р}^2}. \quad (10.107)$$

Коефіцієнт потужності при неробочому ході

$$\cos \varphi_{нх} = \frac{I_{нх.а}}{I_{нх}}. \quad (10.108)$$

§ 10.10. Розрахунок робочих характеристик

10.10.1. Робочими характеристиками асинхронних двигунів називають залежності $P_1 = f(P_2)$, $I_1 = f(P_2)$, $\cos\varphi = f(P_2)$, $\eta = f(P_2)$, $s = f(P_2)$.

Робочі характеристики можуть бути розраховані за допомогою кругової діаграми або аналітичним методом. Розрахунок за круговою діаграмою більш наочний, але менш точний, тому що вимагає графічних побудов, що знижують точність розрахунку. Аналітичний метод більш універсальний, дозволяє враховувати зміну окремих параметрів при різних ковзаннях.

При курсовому проектуванні необхідно розрахунок робочих характеристик виконати на ЕОМ із застосуванням пакетів програм MatCAD, Exsel, MathLab і т.п. або мов програмування, наприклад C++, PASCAL і ін. У курсовому проєкті в основу розрахунку покладено аналітичний метод.

10.10.2. У якості вихідних даних при розрахунку характеристик використовуються раніше знайдені або задані величини: $P_{2н}$ (кВт), $U_{1н}$ (В), $I_{1н}$ (А), n_1 (об/хв), I_{μ} (А), R_1 (Ом), R_2 (Ом), X_1 (Ом), X_2 (Ом), R_{12} (Ом), X_{12} (Ом), $P_{ст.очн}$ (кВт), $p_{ст} + p_{мех} + p_{тер.щ}$ (кВт), $P_{дод.н}$ (кВт), $p_{е.щ}$ (кВт).

Розрахунок виконується у діапазоні зміни ковзання від 0 до $1,5s_{н}$. Спочатку визначаємо величини, що не залежать від ковзання.

Активна складова струму синхронного неробочого ходу

$$I_{0a} = \frac{p_{ст.очн} + 3I_{\mu}^2 R_1}{3U_{1ном}} \quad (10.109)$$

Дійсна й уявна частини комплексного коефіцієнту \underline{c}_1 і його модуль:

$$\underline{c}_1 = c_1' + jc_1'' \quad (10.110)$$

$$c_1' = \frac{R_{12}(R_1 + R_{12}) + X_{12}(X_1 + X_{12})}{R_{12}^2 + X_{12}^2} \quad (10.111)$$

$$c_1'' = \frac{X_1 R_{12} - R_1 X_{12}}{R_{12}^2 + X_{12}^2} \quad (10.112)$$

$$c_1 = \sqrt{c_1'^2 + c_1''^2} \quad (10.113)$$

Дійсна й уявна частини комплексного коефіцієнту \underline{c}_1^2 :

$$\underline{c}_1^2 = a' + jb'$$

$$a' = c_1'^2 + c_1''^2, \quad b' = 2c_1'c_1''$$

Складові активних і реактивних опорів правої вітки Г-образної схеми заміщення двигуна, які не залежать від ковзання:

$$a = Re[\underline{c}_1(R_1 + jX_1) + jc_1^2 X_2'] = c_1' R_1 - c_1'' X_1 - b' X_2'; \quad (10.114)$$

$$b = Im[\underline{c}_1(R_1 + jX_1) + jc_1^2 X_2'] = c_1' X_1 + c_1'' R_1 + a' X_2'. \quad (10.115)$$

Формули для розрахунку робочих характеристик наведені в табл. 10.20 у зручній послідовності. Розрахунок характеристик проводять, задаючись значеннями ковзань у діапазоні $0,1 \dots 1,5s_{ном}$ (перший рядок у табл.). Номінальне ковзання можна попередньо прийняти $s_{ном} \approx R_2'^*$.

Для визначення значень робочих характеристик для номінального режиму, що відповідає заданому значенню $P_{2ном}$, необхідно знайти $s_{ном}$ шляхом лінійної інтерполяції між двома значеннями s , які відповідають найближчому меншому й найближчому більшому до $P_{2ном}$ значенням P_2 . Після цього визначають величини для номінального режиму. Потім необхідно зрівняти отримане при цьому розрахунку значення P_2 із заданим $P_{2ном}$. Якщо воно відрізняється від $P_{2ном}$ не більше ніж на 1 %, то приймаємо знайдені значення інших величин за номінальні. Якщо розходження виходить більшим, то необхідно звузити інтервал інтерполяції й повторити розрахунок. Звичайно потрібно виконати 1...3 прийому визначення даних номінального режиму для одержання заданої точності наближення в 1 %. В табл. 10.20 пропонується проводити розрахунок з кроком 0,1. При необхідності його можна змінити.

Порядок розрахунку робочих характеристик

Величина	Одиниця виміру	Розрахункова формула
Ковзання	–	$s = kR'_2 \frac{I_{1ном}}{10U_{1ном}}; k = 0,1; 0,2; \dots 15$
Активний, реактивний і повний опір правої гілки Г-образної схеми заміщення	Ом	$R = a + a' \frac{R'_2}{s}$
	Ом	$X = b + b' \frac{R'_2}{s}$
	Ом	$Z = \sqrt{R^2 + X^2}$
Струм правої гілки Г-образної схеми заміщення	А	$I_2'' = \frac{U_{1ном}}{Z}$
Струм статора і його складові	А	$I_{1a} = I_{0a} + I_2'' \frac{R}{Z}$
	А	$I_{1p} = I_{\mu} + I_2'' \frac{X}{Z}$
	А	$I_1 = \sqrt{I_{1a}^2 + I_{1p}^2}$
Потужність, споживана двигуном з мережі	кВт	$P_1 = 3U_{1ном} I_{1a} 10^{-3}$
Електричні втрати в обмотках	кВт	$p_{e1} = 3I_1^2 R_1 10^{-3}$
	кВт	$p_{e2} = 3I_2''^2 c_1^2 R_2' 10^{-3}$
Електричні втрати в щітковому контакті (для двигунів з фазним ротором)	кВт	$p_{e.щ} = p_{e.щн} \frac{I_1}{I_{1ном}}$
Додаткові втрати	кВт	$p_{дод} = p_{додн} \left(\frac{I_1}{I_{1ном}} \right)^2$
Сумарні втрати у двигуні	кВт	$\sum P = (p_{ст} + p_{мех} + p_{тер.щ}) + p_{e1} + p_{e2} + p_{дод} + p_{e.щ}$
Потужність на валу двигуна	кВт	$P_2 = P_1 - \sum P$
ККД двигуна	%	$\eta = \left(1 - \frac{\sum P}{P_1} \right) 100$
Коефіцієнт потужності	–	$\cos \varphi_1 = \frac{I_{1a}}{I_1}$

§ 10.11. Розрахунок пускових характеристик

Пускові властивості асинхронних двигунів характеризуються початковим пусковим, максимальним і мінімальним моментами й початковим пусковим струмом.

У двигунах з фазним ротором початковий пусковий момент і пусковий струм визначаються опором пускового реостата. Тому для таких двигунів регламентується лише значення максимального моменту, тобто перевантажувальна здатність. У зв'язку із цим розрахунок пускових характеристик двигунів з фазним ротором не виконується.

Для короткозамкнених двигунів регламентуються початковий пусковий, максимальний і мінімальний моменти, а також початковий пусковий струм. Тому для них необхідно виконувати розраху-

нок пускових характеристик. Спроектвана машина повинна мати пускові властивості, що відповідають вимогам ДСТ 19523-74 до двигунів з короткозамкненим ротором серії 4А (табл. 10.21).

Таблиця 10.21

Значення кратності початкових пускових моментів M_n^* і струмів I_{1n}^* асинхронних двигунів серії А4

Виконання	$h, \text{мм}$	≤ 132		160–250		≥ 280	
	$2p$	M_n^*	I_{1n}^*	M_n^*	I_{1n}^*	M_n^*	I_{1n}^*
А	2	1,7...2,0	6,5...7,5	1,2...1,4	7,0...7,5	1,0...1,2	6,5...7,0
	4	2,0...2,2	5,0...7,5	1,2...1,4	6,5...7,5	1,2...1,3	5,5...7,0
	6	2,0...2,2	4,0...6,5	1,2...1,3	5,0...6,5	1,4	5,5...6,5
	8	1,6...1,9	4,0...5,5	1,2...1,4	5,5...6,0	1,2	5,5...6,5
	10	–	–	1,2	6,0	1,0	6,0
	12	–	–	–	–	1,0	6,0
АН	2	–	–	1,2...1,3	7,0	1,0...1,2	6,5...7,0
	4	–	–	1,2...1,3	6,5	1,0...1,2	6,0...7,0
	6	–	–	1,2	6,0...7,0	1,2	6,0
	8	–	–	1,2...1,3	5,5...6,0	1,2	5,0...5,5
	10	–	–	–	–	1,0	5,5
	12	–	–	–	–	1,0	5,5

Примітка. Деякі двигуни малої потужності з висотою осі обертання $h \leq 80$ мм виконуються зі зменшеною кратністю пускового струму: при $2p=2$ до $I_{1n}^* = 4,0$; при $2p=4$ $I_{1n}^* = 2,5$, а при більшій полюсності – до $I_{1n}^* = 3,0$.

10.11.1. Розрахунок пускових характеристик з урахуванням впливу ефекту витіснення струму

Для короткозамкненого двигуна необхідно розрахувати й побудувати пускові характеристики $M^* = f(s)$ й $I^* = f(s)$ у діапазоні зміни ковзання від 0 до 1 включаючи $s_{кр}$.

Із цією метою, для кожного обраного значення ковзання визначаємо приведений опір фази ротора з урахуванням впливу ефекту витіснення струму.

Спочатку визначають приведену висоту стрижня короткозамкненої обмотки ротора.

Для двигунів з мідними стержнями ротора при розрахунковій температурі 75 і 115 °С відповідно

$$\xi = 96,32h_c \sqrt{s} \sqrt{\frac{b_c}{b_n}} \quad \text{та} \quad \xi = 89,96h_c \sqrt{s} \sqrt{\frac{b_c}{b_n}} \quad (10.116)$$

де h_c – висота стержня, м; b_c і b_n – ширина відповідно стержня й паза, м.

При вставних стержнях $b_c = 0,9b_n$, для литої обмотки $b_c = b_n$.

Для литої алюмінієвої обмотки ротора формули мають вигляд:

$$\xi = 65,15h_c \sqrt{s} \quad \text{та} \quad \xi = 63,61h_c \sqrt{s} \quad (10.117)$$

При $\xi \leq 1$ ефект витіснення струму в стрижнях ротора незначний і може не враховуватися.

При розрахунку пускових характеристик умовно приймають, що при дії ефекту витіснення струму ротора розподілений рівномірно, але не по всьому перетину стрижня, а лише по його верхній частині, що обмежена висотою h_r й має перетин q_r і опір $R_{c\xi} = R_c K_r$, де K_r – коефіцієнт, більший за 1 і зростаючий з посиленням ефекту витіснення струму. Величину h_r називають глибиною проникнення струму у стержень. Вірно наступне співвідношення

$$R_{c\xi} > R_c.$$

При витісненні струму зменшується коефіцієнт магнітної провідності пазового розсіювання ро-

тора. Він приймає значення $\lambda_{п\xi} = \lambda_{п} K_{д}$, де $K_{д} < 1$. Із посиленням дії ефекту витіснення струму $K_{д}$ зменшується, тобто $\lambda_{п\xi} < \lambda_{п}$.

Визначивши для даного значення ковзання приведену висоту стержня ξ , можна знайти коефіцієнти K_r й $K_{д}$ у такий спосіб:

- Для стержнів прямокутної форми (рис. 10.30, а)

$$K_r = \frac{q_c}{q_r} = \frac{h_c}{h_r} = 1 + \varphi, \quad (10.118)$$

де φ – параметр, що визначається із графіка $\varphi = f(\xi)$ (рис. 10.31).

- Для стержнів круглої форми (рис. 10.30, б)

$$K_r = 1 + \varphi_{кр}, \quad (10.119)$$

де $\varphi_{кр}$ – параметр, що визначається із графіка $\varphi = f(\xi)$ (рис. 10.31).

- Для стержнів грушоподібної форми (рис. 10.30, в)

$$K_r = \frac{q_c}{q_r}, \quad (10.120)$$

де $q_c = \frac{\pi(b_1^2 + b_2^2)}{8} + \frac{b_1 + b_2}{2} h_1$.

Площу q_r визначають за різними формулами залежно від значення $h_r = h_c / (1 + \varphi)$, де φ – параметр, що визначається із графіка $\varphi = f(\xi)$ (рис. 10.31).

При $\frac{b_2}{2} \leq h_r \leq h_1 + \frac{b_2}{2}$

$$q_r = \frac{\pi b_2^2}{8} + \frac{b_2 + b_r}{2} \left(h_r - \frac{b_2}{2} \right), \quad (10.121)$$

де $b_r = b_2 - \frac{b_2 - b_1}{h_1} \left(h_r - \frac{b_2}{2} \right)$.

При $h_r < \frac{b_2}{2}$

$$q_r = \frac{\pi b_2^2}{4(\varphi_{кр} + 1)}, \quad (10.122)$$

де $\varphi_{кр}$ визначають із графіка (рис. 10.31).

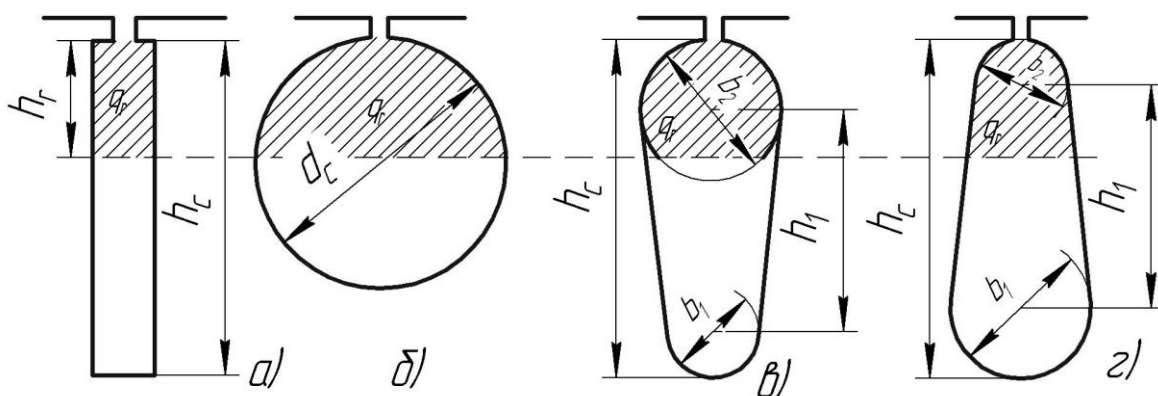


Рис. 10.30. До розрахунку глибини проникнення струму у стрижнях різної конфігурації

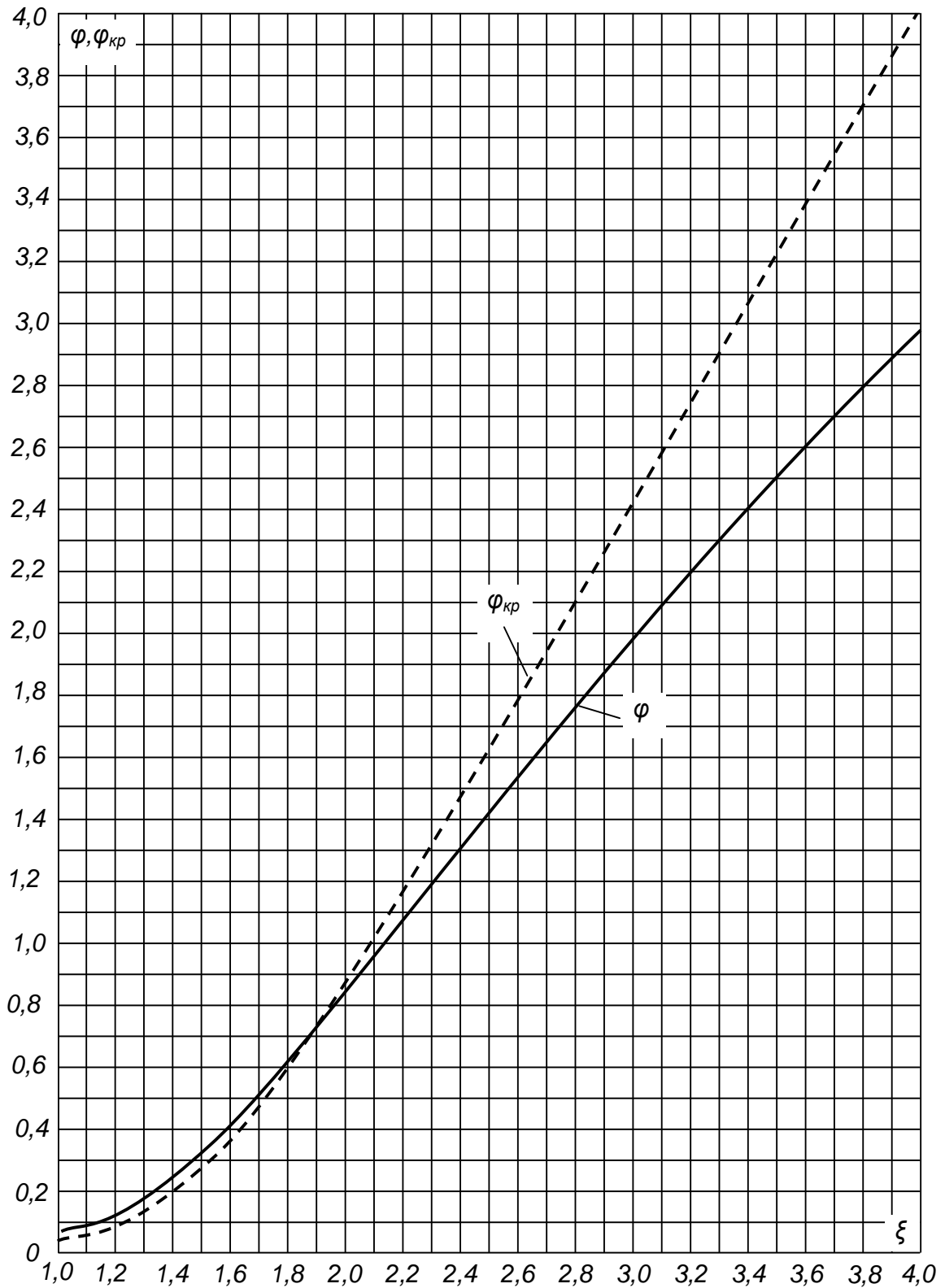


Рис. 10.31. Значення φ й $\varphi_{кр}$ у залежності від приведеної висоти ξ

$$(\varphi \cong \xi - 1 \text{ при } \xi > 4 \text{ й } \varphi \cong (4\xi^4)/45 \text{ при } \xi < 1)$$

- Для стержнів трапецієвидної форми (рис. 10.30, з) застосовують ті ж формули, що й для грушоподібних, за винятком виразу для b_r . У цьому випадку

$$b_r = b_2 + \frac{b_1 - b_2}{h_1} \left(h_r - \frac{b_2}{2} \right). \quad (10.123)$$

• Для інших конфігурацій стержнів K_r можна визначити із загального виразу $K_r = \frac{q_c}{q_r}$ з урахуванням різних співвідношень і виразів

$$h_r = \frac{h_c}{1 + \varphi}.$$

Коефіцієнт збільшення загального опору фази ротора, що викликаний ефектом витіснення струму,

$$K_R = \frac{R_{2\xi}}{R_2} = 1 + (K_r - 1) \frac{R_c}{R_2}, \quad (10.124)$$

де $R_{2\xi}$ – опір фази короткозамкненого ротора з урахуванням впливу ефекту витіснення струму.

Коефіцієнт K_d для будь-якої конфігурації стержнів знаходять на підставі рівності $K_d = \varphi'$, де φ' – визначають із графіка $\varphi' = f(\xi)$ (рис. 10.32).

Коефіцієнт зменшення індуктивного опору фази ротора від дії ефекту витіснення струму

$$K_x = \frac{X_{2\xi}}{X_2} = \frac{\lambda_{п2\xi} + \lambda_{12} + \lambda_{д2}}{\lambda_{п2} + \lambda_{12} + \lambda_{д2}} = \frac{\lambda_{п2} K_d + \lambda_{12} + \lambda_{д2}}{\lambda_{п2} + \lambda_{12} + \lambda_{д2}}, \quad (10.125)$$

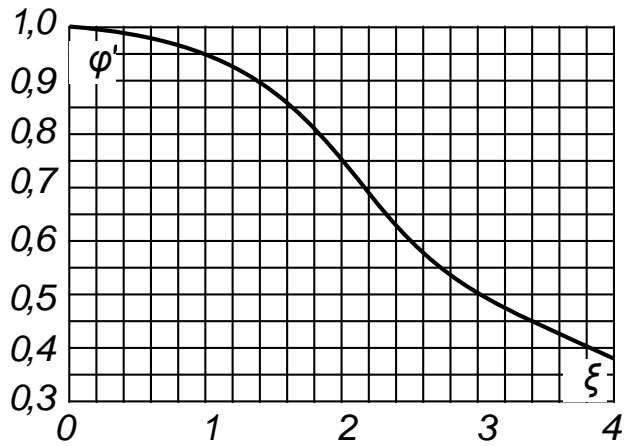


Рис. 10.32. Залежність коефіцієнта φ' від приведеної висоти ξ . При $\xi > 4$ $\varphi' = \frac{3}{2}\xi$.

де $X_{2\xi}$ – індуктивний опір фази ротора, що визначений з урахуванням впливу ефекту витіснення струму.

Після знаходження коефіцієнтів K_r і K_x розраховують приведені до обмотки статора активний опір і індуктивний опір розсіювання фази ротора з урахуванням ефекту витіснення струму:

$$R'_{2\xi} = R'_2 K_r; \quad X'_{2\xi} = X'_2 K_x. \quad (10.126)$$

• Для фігурних лопаткових стрижнів (рис. 10.26, е) активний опір фази ротора з урахуванням впливу ефекту витіснення струму, що помітно проявляється при ковзаннях $s \geq s_{кр}$, обчислюють за формулою

$$R_{2\xi} = R_B (1 - \alpha) K'_R + \frac{2R_{кл}}{\Delta^2} = R_B (1 - \alpha K'_X) + \frac{2R_{кл}}{\Delta^2}, \quad (10.127)$$

де

$$\alpha = \frac{R_B}{R_B + R_H}; \quad R_B = \rho_{с9} \frac{l_B}{q_B}; \quad R_H = \rho_{с9} \frac{l_H}{q_H}; \quad \beta = \frac{X_{п.н}}{R_B + R_H};$$

$$X_{п.н.} = 7,9 f_1 l'_\delta \lambda_{п.н.} \cdot 10^{-6}; \quad K'_X = \frac{1}{1 + \beta^2 s^2}; \quad K'_R = \frac{1}{1 - \alpha} (1 - \alpha K'_X);$$

$R_{\text{еб}}$, Δ визначають згідно з п. 10.7.4.

Індуктивний опір фази ротора з урахуванням впливу ефекту витіснення струму знаходять так:

$$X_{2\xi} = 7,9 f_1 l'_\delta (\lambda_{п.в} + \lambda_{п.н} \alpha^2 K'_X + \lambda_{кл2} + \lambda_{д2}) \cdot 10^{-6},$$

де $\lambda_{п.в}$, $\lambda_{п.н}$, $\lambda_{кл2} = \lambda_{12}$, $\lambda_{д2}$ – розраховують згідно з п. 10.7.5.

На першому етапі розрахунку пускових характеристик визначають пускові струми статора й ротора з урахуванням впливу ефекту витіснення струму при $s = 1$. Порядок розрахунку наведений у табл. 10.22.

Таблиця 10.22

Порядок розрахунку пускових характеристик короткозамкнених асинхронних двигунів з урахуванням впливу ефекту витіснення струму

Величина, що визначається	Фізична величина	Розрахункова формула
Приведена висота стрижня	–	ξ
Проміжний параметр, що характеризує глибину проникнення струму	–	φ
Коефіцієнт збільшення активного опору стержня	–	K_r
Коефіцієнт збільшення загального активного опору фази ротора	–	$K_R = 1 + (K_r - 1) \frac{R_c}{R_2}$
Приведений активний опір фази ротора з урахуванням витіснення струму	Ом	$R'_{2\xi} = R'_2 K_R$
Коефіцієнт зміни магнітної провідності пазового розсіювання ротора	–	$K_d = f(\xi)$
Коефіцієнт магнітної провідності пазової частини	–	$\lambda_{п2\xi} = \lambda_{п2} K_d$
Коефіцієнт зміни індуктивного опору фази ротора за рахунок витіснення струму	–	$K_X = \frac{\lambda_{п2\xi} + \lambda_{12} + \lambda_{д2}}{\lambda_{п2} + \lambda_{12} + \lambda_{д2}}$
Приведений індуктивний опір фази ротора з урахуванням впливу ефекту витіснення струму	Ом	$X'_{2\xi} = X'_2 K_X$
Коефіцієнт $c_{п}$	–	$c_{п} = 1 + \frac{X_1}{X_{12} F_{п}/F_{\delta}}$
Опір для розрахунку струму	Ом	$R_{п} = R_1 + c_{п} \frac{R'_{2\xi}}{s}$
	Ом	$X_{п} = X_1 + c_{п} X'_{2\xi}$
Приведений струм ротора	А	$I'_2 = \frac{U_{1п}}{\sqrt{R_{п}^2 + X_{п}^2}}$
Струм статора	А	$I_1 = I'_2 \frac{\sqrt{R_{п}^2 + (X_{п} + X_{12}(F_{п}/F_{\delta}))^2}}{c_{п} X_{12}(F_{п}/F_{\delta})}$
Відносне значення струму статора	–	$I_1^* = \frac{I_1}{I_{1ном}}$
Відносне значення електромагнітного моменту двигуна	–	$M^* = \left(\frac{I'_2}{I'_{2ном}} \right)^2 K_R \frac{s_H}{s}$

10.11.2. Розрахунок пускових характеристик з урахуванням впливу ефекту витіснення струму й насичення магнітного кола

При пуску короткозамкнених двигунів їх початкові пускові струми звичайно в 4...7 разів перевищують номінальні значення. Викликане цим збільшення МРС розсіювання обмоток асинхронного двигуна обумовлює зростання напруженості магнітного поля розсіювання пазів, у результаті підсилюється насичення полями розсіювання ділянок зубців, що приводить до зменшення коефіцієнтів магнітної провідності пазового розсіювання й індуктивного опору розсіювання обмоток машини.

Найсильніше насичуються коронки зубців при закритих, напівзакритих і напіввідкритих пазах. Для спрощення розрахунку зменшення магнітної провідності пазового розсіювання, що виникає при великих струмах, зазначене зменшення магнітної провідності враховують шляхом збільшення розкриття пазу на величину c (рис. 10.33).

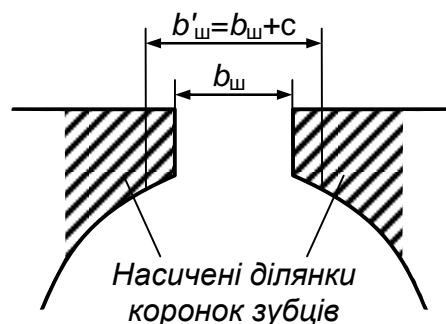


Рис. 10.33. Насичені ділянки коронок зубців потоками розсіювання

Так як при великих ковзаннях струм в обмотках статора й ротора короткозамкнених двигунів може перевищувати свої номінальні значення в 7...7,5 разів, необхідно врахувати також зміну індуктивних опорів розсіювання, обумовлена насиченням верхньої частини зубців (коронок) потоками розсіювання. Індуктивні опори розсіювання з урахуванням насичення $X_{1нас}$ й $X_{2\xi нас}$ розраховуються методом послідовних наближень. Розрахунок проводять у наступному порядку. Спочатку розраховують пускові струми для значень $c_{1п}$, X_1 , $X_{2\xi}$, отриманих без врахування насичення. Далі задаються коефіцієнтом насичення $k_{нас} = \frac{I_{нас}}{I} = 1,25...1,4$ (менші значення для двигунів з відкритими пазами, більші – при напівзакритих пазах) і визначають струми при насиченні $I_{1нас}$ й $I_{2нас}$. Для цих значень струмів розраховують $X_{1нас}$, $X_{2\xi нас}$ і $c_{1п,нас}$ та повторюють розрахунок струмів, уводячи отримані значення в розрахункові формули. Якщо розбіжності $I_{1нас}$ й $I_{2нас}$, отриманих після розрахунку й знайдених по прийнятому $k_{нас}$ не більше 10...15 %, розрахунок для $s = 1$ вважають закінченим. При більших розбіжностях коректують $k_{нас}$ і повторюють розрахунок.

Далі приблизно визначають критичне ковзання, використовуючи параметри робочого режиму.

$$s_{кр} = \frac{R'_2}{\frac{X_1}{c_1} + X'_2},$$

де $c_1 = 1 + \frac{X_1}{X_{12}}$, і розраховують струми I_1 та I'_2 для цього режиму без врахування насичення. Приймаємо, що при $s_{кр}$ $k_{нас} = 1,1...1,2$. Далі знаходимо $I_{1нас}$ й $I_{2нас}$, і, якщо необхідно, уточнюємо значення $k_{нас}$ та струмів. Знаходимо уточнене значення $s_{кр}$ з урахуванням насичення й для нього визначаємо струми.

Розрахунок струмів для проміжних ковзань роблять, приймаючи, що зміна $k_{факт}$ в діапазоні $s_{кр} \leq s \leq 1$ відбувається лінійно.

Після розрахунку струмів визначають відносні значення струму I_1^* та моменту M^* для кожного із обраних значень ковзання. Отримані дані використовують для побудови графіків пускових характеристик $I_1^* = f(s)$ та $M^* = f(s)$.

Порядок розрахунку коефіцієнтів магнітної провідності розсіювання $\Delta\lambda_{п1,нас}$ та $\Delta\lambda_{п2,нас}$ з врахуванням насичення наступний. Зменшення потоку пазового розсіювання з за насичення приблизно враховують шляхом введення додаткового розкриття паза c .

Середня МРС паза обмотки статора:

$$F_{п,ср} = 0,7 \frac{I_1 k_{нас} u_{п1}}{a} \left(k'_\beta + k_y k_{об1} \frac{Z_1}{Z_2} \right), \quad (10.128)$$

де величина k'_β , що враховує зменшення МРС паза, викликане вкороченням кроку обмотки статора, визначена при розрахунку $\lambda_{п1}$ за п. 10.7.2.

Фіктивне значення магнітної індукції поля розсіювання в повітряному зазорі:

$$B_{\phi\delta} = \frac{F_{п.ср.}}{1,6 \cdot \delta \cdot C_N} \cdot 10^{-6}, \text{ Тл} \quad (10.129)$$

де коефіцієнт $C_N = 0,64 + 2,5 \sqrt{\frac{\delta}{t_1 + t_2}}$.

Далі за допомогою графіка $\kappa_\delta = f(B_{\phi\delta})$ (рис. 10.34) визначаємо параметр κ_δ і обчислюємо

$$\begin{aligned} c_1 &= (t_1 - b_{м1})(1 - \kappa_\delta), \\ c_2 &= (t_2 - b_{м2})(1 - \kappa_\delta). \end{aligned} \quad (10.130)$$

Для закритих пазів ротора $b_{м2} = 0$.

Вигляд виразів, за якими розраховують значення $\Delta\lambda_{п1(2)нас.}$, залежить від форми пазів статора (рис. 10.35).

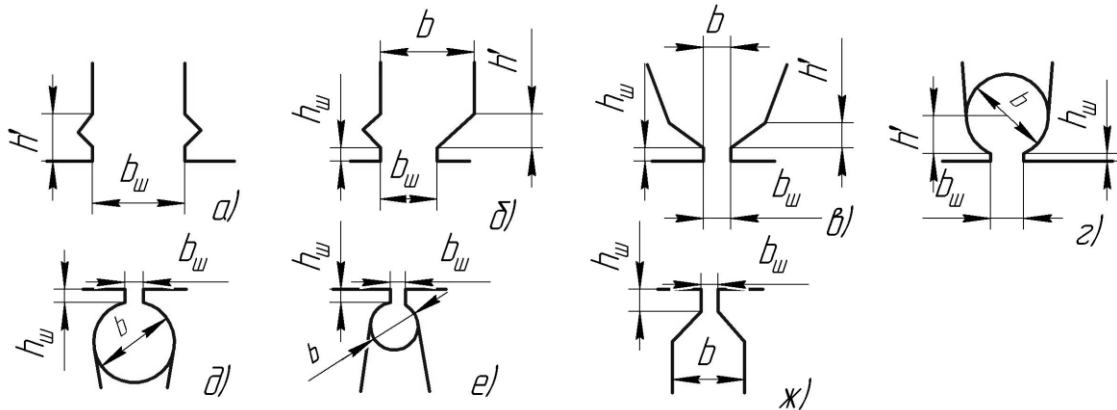


Рис. 10.35. До розрахунку впливу насичення полями розсіювання

Для пазів статора і ротора, зображених на рис. 10.35:

$$a - \Delta\lambda_{п1нас.} = \frac{h'}{b_{ш}} \cdot \frac{c_1}{b_{ш} + c_1}; \quad (10.131)$$

$$b - \Delta\lambda_{п1нас.} = \frac{h_{ш}}{b_{ш}} \cdot \frac{c_1}{b_{ш} + c_1} + \frac{h'_{ш}}{b_{ш} + b} \cdot \frac{c_1}{b_{ш} + b + c_1}; \quad (10.132)$$

$$в, з - \Delta\lambda_{п1нас.} = \frac{h_{ш1} + 0,58h'}{b_{ш}} \cdot \frac{c_1}{1,5b_{ш} + c_1}; \quad (10.133)$$

$$d, e - \Delta\lambda_{п1нас.} = \frac{h_{ш}}{b_{ш}} \cdot \frac{c_2}{b_{ш} + c_2}. \quad (10.134)$$

Для закритих пазів ротора (рис. 10.36)

$$\Delta\lambda_{2нас.} = 0,4\pi \left[\frac{h_{s2}}{0,05} \left(\frac{c_2}{c_2 + 0,05} \right) + \frac{c - 0,15d}{c + 0,15d} \right],$$

де розміри h_s, d і c беруться в сантиметрах.

Далі визначають:

$$\lambda_{п1нас.} = \lambda_{п1} - \Delta\lambda_{п1нас.}; \quad \lambda_{п2нас.} = \lambda_{п2} - \Delta\lambda_{п2нас.}$$

Насичення ділянок зубців магнітними потоками розсіювання викликає також зменшення магнітних провідностей диференціального розсіювання, які визначаються за формулами:

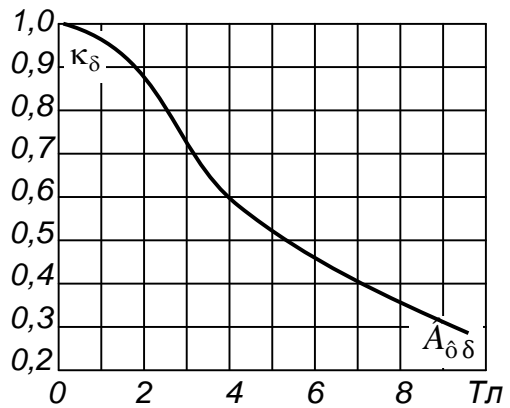


Рис. 10.34. Залежність величини κ_δ від фіктивної індуктивності $B_{\phi\delta}$

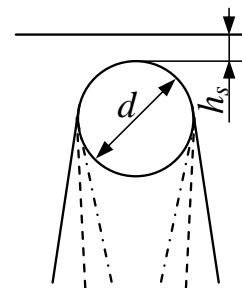


Рис. 10.36. Закриті пази короткозамкненого ротора

$$\lambda_{п1нас} = \lambda_{п1} \cdot \kappa_{\delta};$$

$$\lambda_{п2нас} = \lambda_{п2} \cdot \kappa_{\delta}.$$

Порядок розрахунку пускових характеристик короткозамкненого асинхронного двигуна з урахуванням насичення й витіснення струму наведений у табл. 10.23. Розрахунок виконується в діапазоні ковзання $0,1 \leq s \leq 1$, включаючи й значення $s_{кр}$.

Таблиця 10.23

Порядок розрахунку пускових характеристик короткозамкненого асинхронного двигуна з урахуванням насичення

Величина	Одиниця виміру	Розрахункова формула
Значення коефіцієнта насичення	–	$k_{нас}$
МРС паза обмотки статора	А	$F_{п.сеп} = 0,7 \frac{I_1 k_{нас} u_{п1}}{a} \left(k'_\beta + k_y k_{об1} \frac{Z_1}{Z_2} \right)$
Фіктивне значення магнітної індукції поля розсіювання в повітряному зазорі	Тл	$B_{\phi,\delta} = \frac{F_{п.сеп} \cdot 10^{-6}}{1,6\delta C_N}$
Параметр, що характеризує зміну магнітної провідності	–	κ_{δ} (за рис. 10.34)
Збільшення розкриття паза статора, що враховує насичення	мм	$c_1 = (t_1 - b_{ш1})(1 - \kappa_{\delta})$
Зменшення коефіцієнта магнітної провідності пазового розсіювання статора, що викликане насиченням	–	$\Delta\lambda_{п1нас}$
Коефіцієнт магнітної провідності пазового розсіювання статора	–	$\lambda_{п1нас} = \lambda_{п1} - \Delta\lambda_{п1нас}$
Коефіцієнт диференціального розсіювання статора з урахуванням насичення	–	$\lambda_{д1нас} = \lambda_{д1} \kappa_{\delta}$
Індуктивний опір фази обмотки статора з урахуванням насичення	Ом	$X_{1нас} = X_1 \frac{\lambda_{п1нас} + \lambda_{д1нас} + \lambda_{л1}}{\lambda_{п1} + \lambda_{д1} + \lambda_{л1}}$
Коефіцієнт перетворення опорів у Т-образній схемі заміщення	–	$c_{1п.нас} = 1 + \frac{X_{1нас}}{X_{12п}}$
Збільшення розкриття паза ротора, що враховує насичення	см	$c_2 = (t_2 - b_{ш2})(1 - \kappa_{\delta})$
Зменшення магнітної провідності паза ротора, що викликане насиченням	–	$\Delta\lambda_{п2нас}$
Коефіцієнт магнітної провідності пазового розсіювання ротора з урахуванням насичення	–	$\lambda_{п2нас} = \lambda_{п2} - \Delta\lambda_{п2нас}$
Коефіцієнт магнітної провідності диференціального розсіювання ротора	–	$\lambda_{\ddot{a}2,\dot{\lambda}\ddot{a}\ddot{n}} = \lambda_{\ddot{a}1} \kappa_{\delta}$
Приведений індуктивний опір фази ротора з урахуванням витіснення струму й насичення	Ом	$X'_{2\xi,нас} = X'_2 \frac{\lambda_{п2нас} + \lambda_{д2нас} + \lambda_{л2}}{\lambda_{п2} + \lambda_{д2} + \lambda_{л2}}$

Величина	Одиниця виміру	Розрахункова формула
Опори для розрахунку струмів з урахуванням насичення	Ом	$R_{п.нас} = R_1 + c_{1п.нас} \frac{R'_{2\xi}}{3}$
	Ом	$X_{п.нас} = X_1 + c_{1п.нас} X'_{2\xi,нас}$
Приведений струм ротора з урахуванням ефектів витіснення струму й насичення	А	$I'_{2\xi,нас} = \frac{U_n}{\sqrt{R_{п.нас}^2 + X_{п.нас}^2}}$
Струм статора з урахуванням ефектів витіснення струму й насичення	А	$I_{1нас} = I'_{2\xi,нас} \frac{\sqrt{R_{п.нас}^2 + (X_{п.нас} + X_{12п})^2}}{c_{1п.нас} X_{12п}}$
Значення коефіцієнта насичення за розрахунком	–	$k'_{нас} = \frac{I_{1нас}}{I_1}$
Відносний струм статора	–	$I_1^* = \frac{I_{1нас}}{I_{1н}}$
Відносний електромагнітний момент	–	$M^* = \left(\frac{I'_{2\xi,нас}}{I'_{2н}} \right)^2 K_R \frac{s_n}{s}$

Після розрахунку точок пускових характеристик, що відповідають $s_{кр}$, і уточнення відповідного цьому значенню $k_{нас}$ знаходять уточнене значення $s_{кр}$ за наступною формулою:

$$s_{кр} = \frac{R'_{2\xi,нас}}{\frac{X_{1нас}}{c_{1п.нас}} + X'_{2\xi,нас}} \quad (10.136)$$

10.11.3. Розрахунок кратності максимального моменту двигуна з фазним ротором виконується з урахуванням ефекту насичення коронок зубців описаним вище методом. Відмінність полягає в тому, що для двигунів з фазним ротором ефект витіснення струму в пазах ротора не враховується, і замість $X'_{2\xi}$ і $R'_{2\xi}$ при розрахунку M_{max}^* варто прийняти X'_2 й R'_2 .

§ 10.12. Тепловий і вентиляційний розрахунки

Необхідно виконати спрощений тепловий розрахунок двигуна з використанням усереднених коефіцієнтів тепловіддачі з поверхні й теплопровідності ізоляції в пазовій і лобовій частині обмоток з урахуванням виконання двигуна за ступенем захисту.

Розділимо електричні втрати p_{e1} в обмотці статора на втрати в пазовій і лобовій частинах котушок:

$$p'_{e,л1} = k_p p_{e1} \frac{2l_n}{l_{сеп1}}; \quad p'_{e,п1} = k_p p_{e1} \frac{2l_n}{l_{сеп1}} \quad (10.137)$$

де p_{e1} – електричні втрати у статорі при номінальному режимі (з табл. 10.20); k_p – коефіцієнт, що враховує збільшення втрат при нагріванні котушок до гранично припустимої для даного класу нагрівостійкості ізоляції температури, що для класу В становить 120°C, для класу F – 140°C, для класу H – 165°C, відповідно:

$$k_p = \frac{\rho_{120^\circ}}{\rho_{75^\circ}} = 1,15 ; k_p = \frac{\rho_{140^\circ}}{\rho_{115^\circ}} = 1,07 ; k_p = \frac{\rho_{165^\circ}}{\rho_{115^\circ}} = 1,45 .$$

10.12.1. Спочатку визначимо перевищення температури обмотки статора над температурою навколишнього середовища.

Перевищення температури внутрішньої поверхні осердя статора над температурою повітря усередині машини, °С,

$$\Delta\theta_{\text{повн}} = k \frac{P'_{\text{е.пл}} + P_{\text{ст.осн}}}{\pi D_1 \alpha_1}, \quad (10.138)$$

де α_1 – коефіцієнт тепловіддачі з поверхні (рис. 10.37, 10.38); $k \leq 1$ – коефіцієнт, що враховує передачу частини втрат через станину безпосередньо в навколишнє середовище (табл. 10.24).

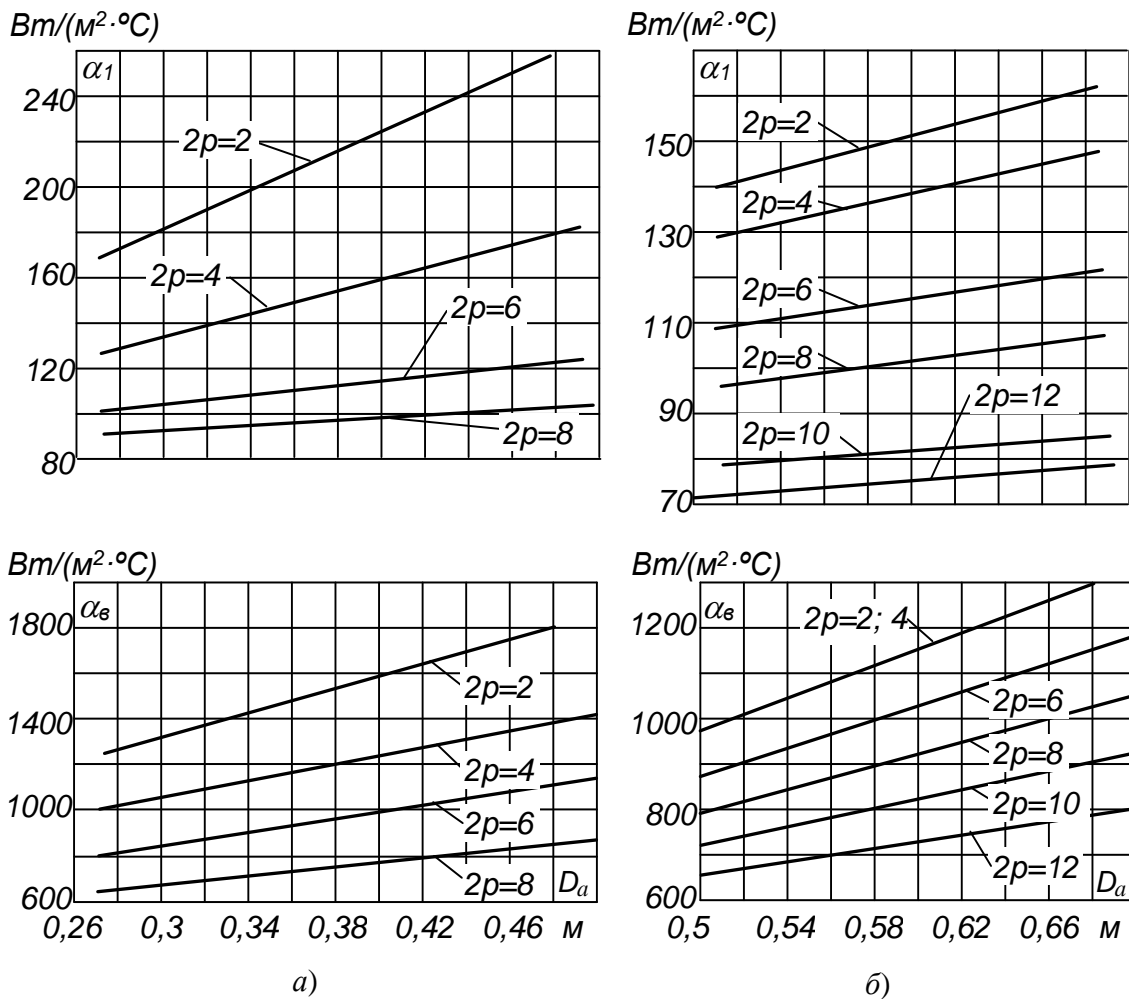


Рис. 10.37. Середні значення коефіцієнтів тепловіддачі з поверхні α_1 і підігріву повітря α_n для асинхронних двигунів виконання IP23. при $h=160\dots250$ мм (а) і при $h \geq 280$ мм (б)

Середнє значення коефіцієнта k для асинхронних двигунів серії 4А

Виконання двигуна за спосібом захисту	Число полюсів двигуна $2p$					
	2	4	6	8	10	12
IP44	0,22	0,20	0,19	0,18	0,17	0,16
IP23	0,84	0,80	0,78	0,76	0,74	0,72

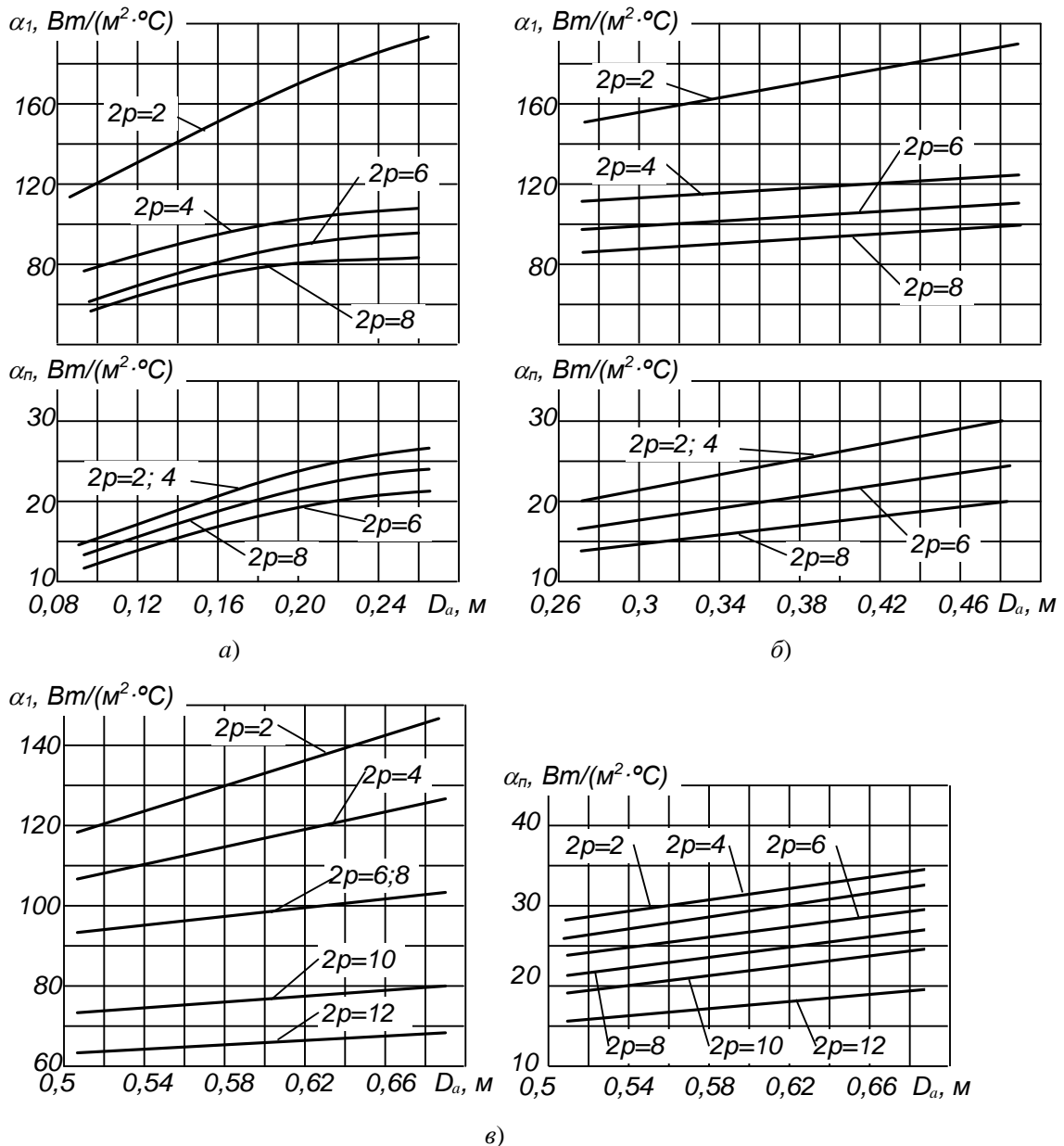


Рис. 10.38. Середнє значення коефіцієнтів тепловіддачі з поверхні α_1 та підігріву повітря α_n для асинхронних двигунів виконання IP44 при $h < 160$ мм (а), при $h = 160 \dots 250$ мм (б) та при $h > 280$ мм з ротором, що продувається (в)

Перепад температури в ізоляції пазової частини обмотки статора, °С,

$$\Delta\vartheta_{\text{із.л1}} = \frac{p'_{\text{е.л1}}}{Z_1 \Pi_{\text{л1}} l_1} \left(\frac{b_{\text{із1}}}{\lambda_{\text{екв}}} + \frac{b_1 + b_2}{16\lambda'_{\text{екв}}} \right), \quad (10.139)$$

де $\Pi_{\text{л1}}$ – розрахунковий периметр поперечного перерізу паза статора, що становить:

- для напівзакритих трапецевидних пазів

$$\Pi_{\text{л1}} = 2h_{\text{п}} + b_1 + b_2;$$

- для прямокутних відкритих і напіввідкритих пазів

$$\Pi_{\text{л1}} = 2(h_{\text{п}} + b_{\text{п}});$$

де $b_{\text{із1}}$ – однобічна товщина ізоляції в пазу, для обмоток із проводу прямокутного перетину $b_{\text{із1}} = 0,5(b_{\text{п}} + n_{\text{ел}}b)$, для насипних обмоток – приймається за специфікацією паза; $n_{\text{ел}}$ і b – число й ширина неізолюваних елементарних провідників,

$\text{Вт}/(\text{м}^2 \cdot ^\circ\text{С})$

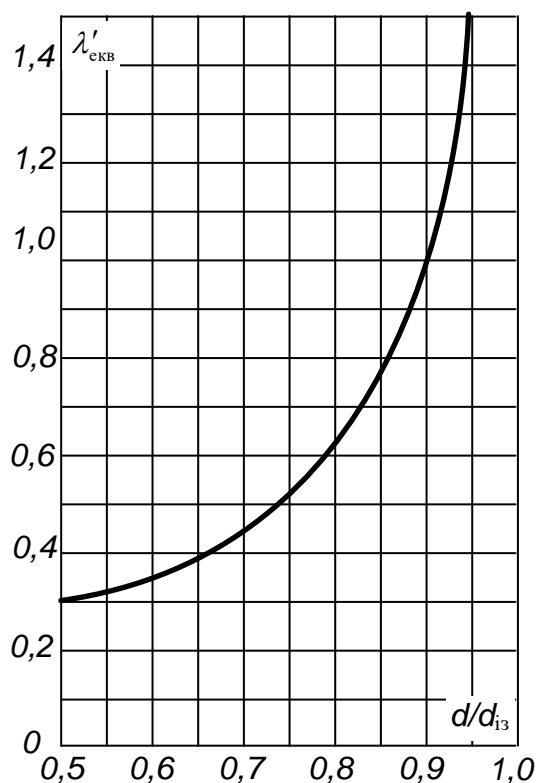


Рис. 10.39. Середнє значення коефіцієнтів

теплопровідності $\lambda'_{\text{екв}}$ внутрішньої ізоляції котушок насипної обмотки з емальованого проводу

розташованих в одному шарі по ширині паза; $\lambda_{\text{екв}}$ – середня еквівалентна теплопровідність пазової ізоляції, для класів нагрівостійкості В, F і Н $\lambda_{\text{екв}} = 0,16 \text{ Вт}/(\text{м}^2 \cdot ^\circ\text{С})$; $\lambda'_{\text{екв}}$ – середнє значення коефіцієнта теплопровідності внутрішньої ізоляції котушки насипної обмотки з урахуванням нещільності прилягання провідників один до одного (рис. 10.39), для обмоток із проводів прямокутного перетину $(b_1 + b_2)/(16\lambda'_{\text{екв}}) = 0$; b_1 ; b_2 ; $h_{\text{п}}$; $b_{\text{п}}$ – розміри паза в штампі.

Перепад температури по товщині ізоляції лобової частин, °С,

$$\Delta\vartheta_{\text{із.л1}} = \frac{p'_{\text{е.л1}}}{2Z_1 \Pi_{\text{л1}} l_{\text{л1}}} \left(\frac{b_{\text{із.л1}}}{\lambda_{\text{екв}}} + \frac{h_{\text{л1}}}{12\lambda'_{\text{екв}}} \right), \quad (10.140)$$

де $\Pi_{\text{л1}} \cong \Pi_{\text{л1}}$ – периметр умовної поверхні охолодження лобової частини однієї котушки; $b_{\text{із.л1}}$ – однобічна товщина ізоляції лобової частини котушки; $\lambda'_{\text{екв}}$ – для насипної котушки приймається за рис. 10.39, для котушки із проводу прямокутного перетину $h_{\text{л1}}/(12\lambda'_{\text{екв}}) = 0$.

Перевищення температури зовнішньої поверхні ізоляції лобової частин обмоток над температурою повітря усередині машини, °С,

$$\Delta\vartheta_{\text{пов.л1}} = \frac{kp'_{\text{е.л1}}}{2\pi D l_{\text{вил1}} \alpha_1}. \quad (10.141)$$

Середнє перевищення температури обмотки статора над температурою повітря усередині машини, °С,

$$\Delta\vartheta'_1 = \frac{2l_1 (\Delta\vartheta_{\text{пов1}} + \Delta\vartheta_{\text{із.л1}}) + 2l_{\text{л1}} (\Delta\vartheta_{\text{із.л1}} + \Delta\theta_{\text{пов.л1}})}{l_{\text{сер1}}}. \quad (10.142)$$

Перевищення температури повітря усередині машини над температурою навколишнього середовища, °С,

$$\Delta\vartheta_{\text{в}} = \frac{\sum P'_{\text{п}}}{S_{\text{кор}} \alpha_{\text{п}}}, \quad (10.143)$$

де $\sum P'_n$ – сума втрат, що відводяться у повітря усередині двигуна, Вт; α_n – коефіцієнт підігріву повітря, Вт/м²°С, див. рис. 10.37, 10.38; $S_{\text{кор}}$ – еквівалентна поверхня охолодження корпусу, м².

- Для двигунів зі ступенем захисту IP23

$$\sum P'_n = \sum P' - (1-k) \cdot (p_{\text{е.л.1}} + p_{\text{ст.осн}}); \quad \sum P' = \sum P + (k_p - 1) \cdot (p_{\text{е1}} + p_{\text{е2}});$$

$\sum P$ – сума всіх втрат у двигуні при номінальному режимі роботи й розрахунковій температурі, Вт;

$$S_{\text{кор}} = \pi D_a (l_1 + 2l_{\text{вил}}), \text{ м}^2.$$

- Для двигунів зі ступенем захисту IP44

$$\sum P'_n = \sum P' - (1-k) \cdot (p_{\text{е.л.1}} + p_{\text{ст.осн}}) - 0,9 p_{\text{мех}};$$

$\sum P'$ визначається як і при ступені захисту IP23;

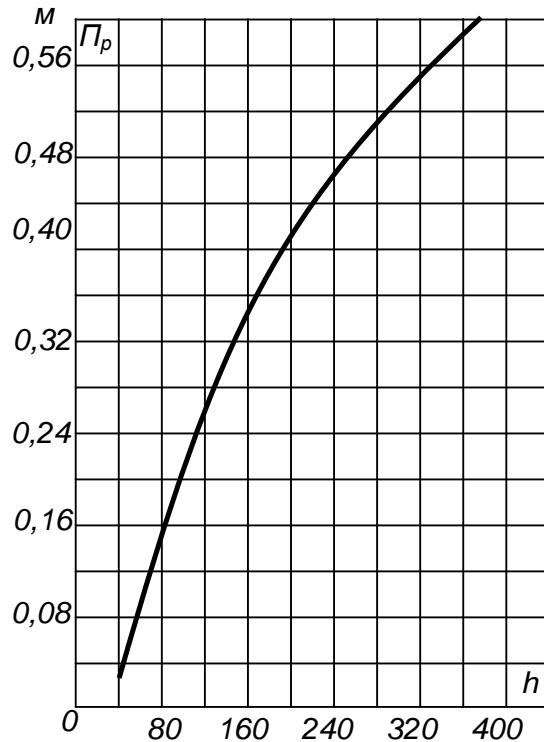


Рис. 10.40. Середні значення периметра поперечного перерізу ребер асинхронних двигунів серії 4А

$$S_{\text{кор}} = (\pi D_a + 8 \Pi_p) (l_1 + 2l_{\text{вил}}),$$

де Π_p – умовний периметр поперечного перерізу ребер станини (визначається за графіком рис. 10.40).

Середнє перевищення температури обмотки статора над температурою навколишнього середовища, °С,

$$\Delta \vartheta_1 = \Delta \vartheta'_1 + \Delta \vartheta_n. \quad (10.144)$$

Потрібно, щоб $\Delta \vartheta_1$ було на 10...15 % менше припустимого перевищення температури для прийнятого класу ізоляції (див. додаток 4).

Далі аналогічно визначаємо перевищення температури обмотки фазного ротора:

$$\Delta \vartheta_{\text{пов.л2}} = \frac{P_{\text{е.л2}}}{\pi D_2 l_2 \alpha_2}; \quad \Delta \vartheta_{\text{із.л2}} = \frac{P'_{\text{е.л2}}}{Z_2 \Pi_{\text{л2}} l_2 \lambda_{\text{екв}}};$$

$$P'_{\text{е.л2}} = k_p P_{\text{е2}} \frac{2l_{2л}}{l_{\text{сер2}}};$$

де $p_{\text{е2}}$ – електричні втрати в роторі при номінальному режимі (з табл. 10.20); $\Pi_{\text{л2}} = 2(h_{\text{л2}} + b_{\text{л2}})$ – для прямокутних пазів.

Перевищення температури зовнішньої поверхні лобових частин над температурою усередині машини,

$$\Delta \vartheta_{\text{пов.л2}} = \frac{P'_{\text{е.л2}}}{2\pi D_2 b_{\text{вил2}} \alpha_2}; \quad P'_{\text{е.л2}} = k_p P_{\text{е2}} \frac{2l_{2л}}{l_{\text{сер2}}};$$

$$\Delta \vartheta_{\text{із.л2}} = \frac{P'_{\text{е.л2}} b_{\text{із.л2}}}{2Z_2 \Pi_{\text{л2}} l_2 \lambda_{\text{екв}}}; \quad \Pi_{\text{л2}} \cong \Pi_{\text{л2}};$$

$$\Delta \vartheta'_2 = 2 \cdot \frac{(\Delta \vartheta_{\text{пов.л2}} + \Delta \vartheta_{\text{із.л2}}) l_2 + (\Delta \vartheta_{\text{пов.л2}} + \Delta \vartheta_{\text{із.л2}}) l_{\text{л2}}}{l_{\text{сер2}}};$$

$$\Delta \vartheta_2 = \Delta \vartheta'_2 + \Delta \vartheta_n.$$

Значення $\Delta \vartheta_2$ необхідно зрівняти із припустимим максимальним за ДСТУ. Значення α_2 приймається за графіками (рис. 10.41).

Для короткозамкнених обмоток ротора обмеження перевищення температури визначається припустимою температурою нагрівання матеріалів ротора й суміжних частин. Ця вимога, як правило,

виконується, тому перевірка температури короткозамкненої обмотки ротора не потрібна.

10.12.2. Варто порівняти витрати повітря Q_n , необхідного для охолодження двигуна, з витратами повітря Q'_n , яке можна отримати за даної конструкції двигуна.

При ступені захисту IP23

$$Q_n = \frac{\sum P'_n}{1100\Delta\theta'_n}; \quad Q'_n = m(n_k b_k + 0,1) \frac{n}{100} D_a^2, \quad (10.145)$$

де n_k й b_k – відповідно число й ширина вентиляційних каналів, м; n – частота обертання вала двигуна, об/хв; m – розрахунковий коефіцієнт: $m = 2,6$ при $2p = 2$; $m = 3,15$ при $2p \geq 4$; Q_n і Q'_n у м³/с.

При ступені захисту IP44

$$Q_n = \frac{k_m \sum P'_n}{1100\Delta\theta'_n}; \quad k_m = m \sqrt{\frac{n}{100} D_a}. \quad (10.146)$$

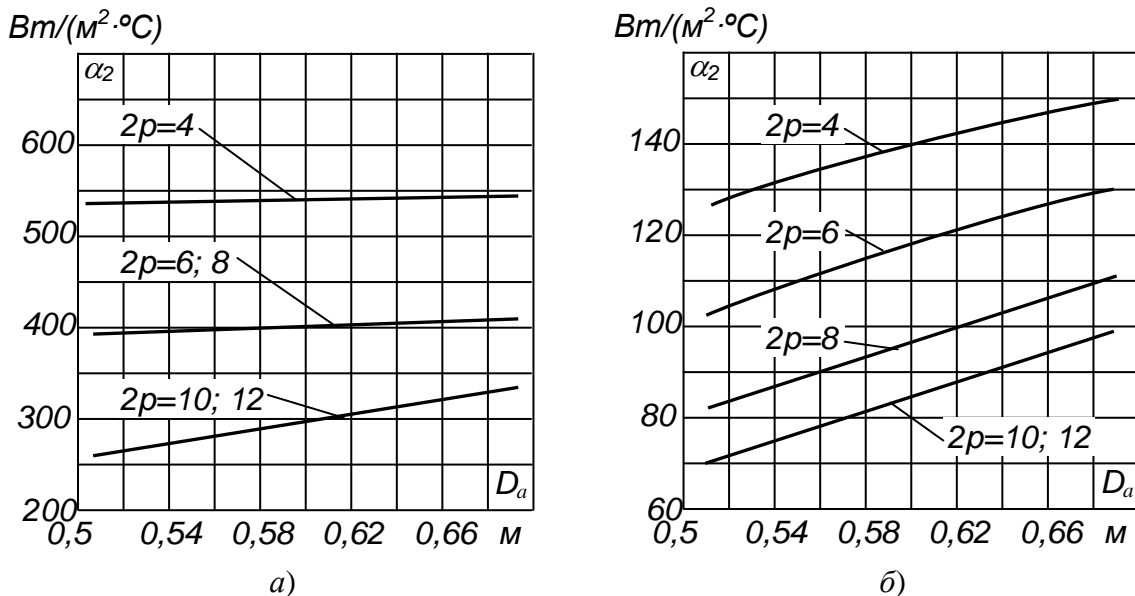


Рис. 10.41. Середні значення коефіцієнтів тепловіддачі з поверхні фазних роторів асинхронного двигуна з $U_i \leq 660$ В виконання IP44 із ротором, що продувається (а) і виконання IP23 (б)

Для машин з $2p = 2$ – $m = 2,6$ при $h \leq 132$ мм і $m = 3,3$ при $h \geq 160$ мм;

Для машин з $2p \geq 4$ – $m = 1,8$ при $h \leq 132$ мм і $m = 2,5$ при $h \geq 160$ мм, D_a – виражено в м.

$$Q'_n = 0,6 D_a^3 \frac{n}{100}.$$

Повинна виконуватися умова $Q'_n \geq Q_n$.

Наведені вирази для Q_n й Q'_n справедливі для двигунів, що проектуються на базі серії 4А.

§ 10.13. Розробка конструкції двигуна

Після закінчення електромагнітного розрахунку й побудови робочих і пускових характеристик необхідно розпочати розробку конструкції машини, що завершується виконанням креслення загального виду.

При розробці конструкції у якості базової моделі варто використовувати конструкцію двигунів однієї з нових серій. Наприклад, при проектуванні асинхронних двигунів загального призначення малої й середньої потужності (до 400 кВт) як базову модель рекомендується прийняти конструкцію двигунів серії 4А або АІ. У процесі конструювання рекомендується використовувати літературні джере-

ла [3, 4, 24], а також матеріали розділу 5 даного видання, де наведені відомості з конструкції та комплектування асинхронних машин. Для поглиблення уявлень про взаємозв'язок конструкції двигуна з технологією виробництва рекомендуються джерела [2] та [28].

§ 10.14. Захист курсового проєкту

Захист курсового проєкту проходить перед комісією, яка складається з 2-3 викладачів, включаючи керівника проєкту, в присутності всіх бажаючих студентів та викладачів. Склад комісії призначає завідувач кафедри.

До захисту допускаються проєкти, підписані автором та затверджені керівником. Підписи керівника повинні бути на всіх кресленнях і пояснювальній записці. Пояснювальна записка під час захисту передається в комісію разом із заліковою книжкою.

На початку захисту студент робить 4-5-хвилинне повідомлення про виконану роботу, яка повинна містити такі розділи:

- Завдання на проєкт;
- Головні розміри спроектованої машини, їх прив'язка до висоти осі обертання;
- Основні конструкторські та розрахункові рішення, прийняті при проектуванні електромагнітної підсистеми (конструкція і схема обмотки статора, марка обмотувальних проводів, клас ізоляції, форма і число пазів статора, число пазів на полюс і фазу, повітряний зазор, тип обмотки ротора, її матеріал, форма і число пазів ротора, матеріал і конструкція осердя статора і ротора);
- Основні характеристики: ККД, коефіцієнт потужності, кратності пускового і максимального моментів, кратність пускового струму;
- Основні конструкторські рішення, прийняті при проектуванні механічної і тепловентиляційної підсистем (виконання за ступенем захисту і способу охолодження, виконання за способом монтажу, матеріал корпусу і підшипникових щитів, підшипникові вузли, система вентиляції).

Після повідомлення студенту можуть бути задані кілька питань, що відносяться до спроектованої машини і до загальної теорії, розрахунку і конструкції машин даного типу.

Щоб правильно відповісти на них, необхідна підготовка до захисту проєкту. Питання можуть ставитися до наступних тем:

1. Вибір головних розмірів, електромагнітних навантажень і конструктивного виконання асинхронного двигуна.
2. Конструкція окремих деталей і складальних одиниць спроектованого двигуна, їх призначення та чинники, що визначають розміри і конструктивне виконання.
3. Особливості електромагнітного, теплового та механічного розрахунків окремих елементів машини; особливості вентиляційного розрахунку.
4. Обмотки статора і ротора, їх конструкція, схеми, кріплення обмоток.
5. Основи теорії асинхронних машин; схеми заміщення, вплив різних чинників на величину параметрів схеми заміщення.
6. Питання експлуатації асинхронних машин, робочі і пускові характеристики, методи пуску і реверсу, режими роботи.

Для підготовки відповідей слід відновити в пам'яті відомості, отримані під час проектування електричних машин, а також вивчити відповідні розділи навчальної літератури. Теми 5 і 6 вимагають, крім того, повторення розділів загального курсу електричних машин, що відносяться до асинхронних машин.

Нижче, як приклад наводяться деякі з питань, які можуть бути задані при захисті проєкту.

- Від чого залежать головні розміри машини?
- Чи будуть відрізнятися головні розміри машин, спроектованих на одну і ту ж потужність, але на різну частоту обертання, на різну номінальну напругу?
- Яка індукція в повітряному зазорі припускається в машинах, аналогічних спроектованої, і що обмежує можливість її збільшення?
- Якими способами може бути закріплена сталь осердя статора в корпусі, яка конструкція кріплення прийнята в спроектованому двигуні?
- Чим забезпечується точна центровка ротора в рощці статора при складанні двигуна?
- Які дані служать вихідними при виборі підшипників?
- Які підшипники встановлені на спроектованій машині?
- Яким чином здійснюється охолодження машини?
- Які чинники беруться до уваги при виборі величини повітряного зазору? Чи впливає його величина: на струм неробочого ходу двигуна, на потік, на коефіцієнт потужності?

- Чому в статорах з обмоткою з круглого проводу виконують зубці з паралельними стінками? Чи залежить припустиме значення індукції в зубці від його конфігурації?
 - Чим визначаються теплові опори пазової ізоляції і поверхні лобових частин обмотки?
 - Що визначило вибір числа пазів на полюс і фазу в спроектованій машині? До чого б призвело збільшення або зменшення цього числа?
 - Обґрунтуйте обрану в проєкті конструкцію обмотки статора (ротора). Чи можливі інші варіанти і чим вони гірші або кращі прийнятого?
 - Перелічіть переваги і недоліки всипної обмотки статора. Чому всипні обмотки не застосовують в асинхронних машинах великої потужності?
 - Які параметри схеми заміщення спроектованої машини змінюються при зміні ковзання від одиниці до номінального? Чим пояснюється ця зміна?
 - Як залежать максимальний і пусковий моменти від активних і індуктивних опорів статора і ротора?
 - Як впливає зміна навантаження двигуна на основний потік і на потік пазової розсіювання?
 - Як змінюється пусковий і максимальний моменти двигуна, якщо його короткозамкнений ротор, який має прямокутні пази, замінити ротором з подвійною білячою кліткою (за однакової кількості активних опорів обмоток обох роторів)?
 - Як позначиться збільшення або зменшення напруги мережі живлення на коефіцієнті потужності і ККД асинхронного двигуна, що працює з номінальним навантаженням?
 - Поясніть ефект витіснення струму ротора. На що він впливає?
- Крім перерахованих тим питання можуть стосуватися результатів, отриманих в процесі розрахунку проєкту, наприклад:
- Яка щільність струму обрана в обмотці статора (ротора)?
 - Чому дорівнюють втрати в сталі статора
 - Яке номінальне ковзання двигуна?

Розділ 11

Проектування асинхронного двигуна при ремонтно-відновлюваних роботах

§ 11.1. Тема, мета й завдання проектування

Тема проекту – розрахунок трифазного асинхронного двигуна при ремонтно-відновних роботах.

Мета проекту – розширення й закріплення знань студентів з електричних машин, ознайомлення із практичними методами розрахунку асинхронних двигунів при ремонтно-відновних роботах.

На відміну від розрахунків, зроблених на електромашинобудівних заводах, коли при проектуванні вирішуються завдання вибору й визначення розмірів статора й ротора (у тому числі зубцевої зони), електромагнітного розрахунку, розрахунку робочих і пускових характеристик, теплової й вентиляційні, механічні й інші розрахунки та, в остаточному підсумку, розробки конструкції машини, при виконанні ремонтно-відновних робіт всі розрахунки робляться, коли задані розміри магнітного кола машини й немає необхідності в механічних розрахунках і розробці конструкції.

У більшості випадків технологічна сторона перемотування обмоток асинхронних двигунів на електроремонтних підприємствах поставлена задовільно, але проектно-розрахункова частина перебуває на недостатньому рівні через відсутність рекомендацій з перерахунку двигунів з урахуванням сучасних досягнень в області електротехнічних матеріалів і, у першу чергу, ізоляційних і провідникових.

Завдання проекту – перерахунок асинхронного двигуна на задану напругу й частоту обертання, якщо задані тільки геометричні розміри магнітного кола машини, установлені шляхом огляду й обмірювання сердечників статора й ротора, а обмотувальні дані й табличка заводських даних відсутні. У такій постановці завдання перерахунку асинхронних двигунів є найбільш загальним в порівнянні з іншими можливими випадками несправностей двигунів, що надходять у ремонт, – перемотування, коли обмотка статора ушкоджена й перебуває в такому стані, що можна визначити лише її первісні параметри (число витків, крок, розміри провідників, конструкцію, матеріали пазової ізоляції й ін.); перемотування електродвигуна на іншу напругу або на іншу частоту обертання, наприклад коли параметри двигуна до перемотування відомі і т.п.

11.1.1. Основні питання, що підлягають рішенню в проєкті

- Перевірка можливості виконання двигуна на задану частоту обертання.
- Вибір типу й розрахунок обмоток статора й ротора.
- Розрахунок магнітного кола двигуна й визначення величини струму, що намагнічує.
- Розрахунок активних і індуктивних опорів обмоток статора й ротора.
- Розрахунок сумарних втрат потужності у двигуні.
- Розрахунок і побудова робочих і пускових характеристик.

11.1.2. Вихідні дані для проектування

У завданні задаються дані, які діляться на дві групи.

Дані, що передбачені замовником при задачі двигуна на перемотування:

$U_{\text{ном}}$ – номінальна лінійна напруга живильної мережі, В;

f_1 – частота струму мережі, Гц;

$n_{\text{ном}}$ – частота обертання ротора, об/хв. (або число полюсів – $2p$);

m_1 – число фаз обмотки статора.

Дані, одержувані шляхом обмірювання й обстеження двигуна, що надійшов на ремонт:

D_a – зовнішній діаметр сердечника статора, мм;

D – внутрішній діаметр сердечника статора, мм;

D_2 – зовнішній діаметр сердечника ротора, мм;

D_b – внутрішній діаметр сердечника ротора, мм;

l_1 – повна довжина сердечника статора з урахуванням загальної ширини радіальних вентиляційних каналів;

l_2 – повна довжина сердечника ротора з урахуванням загальної ширини радіальних вентиляційних каналів;

δ – величина повітряного зазору, мм;

$n_{к1}$, $n_{к2}$ – кількість радіальних вентиляційних каналів у сердечниках статора й ротора;
 $b_{к1}$, $b_{к2}$ – ширина радіальних вентиляційних каналів у сердечниках статора й ротора, мм;
 $n'_{к1}$, $n'_{к2}$ – кількість аксіальних вентиляційних каналів у сердечниках статора й ротора;
 $d_{к1}$, $d_{к2}$ – діаметр аксіальних вентиляційних каналів у сердечниках статора й ротора, мм;
 Z_1 , Z_2 – число пазів статора й ротора.

Форма й розміри пазів статора й ротора:

$h_{п1}$, $h_{п2}$ – висота паза статора й ротора, мм;
 $b_{п1}$, $b_{п2}$ – ширина паза статора й ротора у верхній його частині, мм;
 $b'_{п1}$, $b'_{п2}$ – ширина паза статора й ротора в нижній його частині, мм;
 $b_{ш1}$, $b_{ш2}$ – ширина шліца паза статора й ротора, мм;
 $h_{ш1}$, $h_{ш2}$ – висота шліца паза статора й ротора, мм.

При пазах складної форми знімаються й інші розміри, необхідні для подальших розрахунків.

У результаті обстеження ремонтного двигуна встановлюється виконання його за ступенем захисту (IP23 або IP44), що також вказується у вихідних даних на проектування.

Вихідні дані видаються керівником проекту у вигляді зведеної таблиці, у якій вказуються номер варіанта, номінальна напруга статора, число полюсів, виконання за ступенем захисту, геометричні розміри магнітного кола. Ці дані із вказівкою номера варіанта, буквених позначень, числових значень і визначень приводяться на перших сторінках розрахунково-пояснювальної записки. Тут же на вкладишах викреслюються ескізи сердечників і пазів статора й ротора.

§ 11.2. Перевірка можливості виконання двигуна за заданими вхідними даними

Ціль перевірки – установити можливість виконання двигуна при заданих замовником вихідних даних, що виключає залипання ротора, застрягання на зниженій швидкості й підвищені шуми.

11.2.1. Перевірка можливості виконання двигуном на задану частоту обертання виконується з урахуванням розмірів сердечника за методикою, викладеною в [7]. Найменше можливе число полюсів, припустиме для даного двигуна:

$$2p = (0,4 \dots 0,5) \frac{D}{h_{a1}}, \quad (11.1)$$

де D – внутрішній діаметр сердечника статора, мм (за завданням); h_{a1} – висота ярма (спинки) сердечника статора, мм:

$$h_{a1} = \frac{D_1 - D}{2} - (h_{п1} + h_{ш1}). \quad (11.2)$$

Отриманий за формулою (11.1) результат округляють до найближчого більшого парного числа й, порівнюючи із заданим числом полюсів, роблять висновок про можливість виконання двигуна на задану частоту обертання виходячи з розмірів магнітної системи.

Необхідно також перевірити окружну швидкість ротора яка не повинна перевищувати для двигунів з фазним ротором 30 – 40 м/с; для двигунів з короткозамкненим ротором 40 – 60 м/с [9].

$$v_2 = \frac{\pi D_2 n_{ном}}{60 \cdot 1000} \approx \frac{\pi D_2 f_1}{1000 \cdot p}, \text{ м/с.} \quad (11.3)$$

11.2.2. Перевірка виконання двигуна за співвідношенням числа пазів статора й ротора здійснюється за методикою, викладеною в [7] та [11]. При несприятливих сполученнях зазначених чисел у двигуні буде мати місце ряд ненормальностей, які істотно погіршують експлуатаційні властивості двигуна, а в ряді випадків навіть не дозволяють його використовувати. До числа таких ненормальностей відносяться: прилипання, застрягання, підвищений шум.

Причиною даних ненормальностей є поява значних за величиною вищих гармонійних складових магнітного поля внаслідок несприятливих співвідношень між $2p$, Z_1 і Z_2 .

При заводському виготовленні зазначені обставини враховуються відповідним підбором $2p$, Z_1 і Z_2 [20].

При відновному ремонті сприятливі співвідношення можуть бути порушені при зміні швидкості, при укомплектуванні двигуна іншим підходящим за діаметром й довжиною ротором.

На підставі аналізу вищого гармонійного поля встановлені умови, при яких не нормальності виникати не будуть [7, 9].

Прилипання зовні проявляється в тім, що підключений до мережі двигун не приходить в обертання. Однак, якщо повернути ротор (для чого потрібно іноді прикласти значне зусилля), двигун розганяється й працює нормально.

Прилипання виключається, якщо виконуються наступні нерівності:

$$\left. \begin{aligned} Z_1 &\neq Z_2 \\ Z_2 &\neq \frac{1}{2} Z_1 \\ Z_2 &\neq 2p \cdot i \end{aligned} \right\}, \quad (11.4)$$

де i – будь-яке ціле число. Тут і далі рекомендується вибирати два таких сусідніх значення i (i_1 і $i_2 = i_1 + 1$), при яких число Z_2 буде у "виделці".

При **застряганні** двигун запускається нормально, однак до повної швидкості не розганяється, а працює стійко при зниженій швидкості, рівній приблизно $\frac{1}{7} n_{\text{ном}}$. Якщо яким-небудь способом розкрутити ротор до швидкості, що перевищує $\frac{1}{7} n_{\text{ном}}$ – подальший розгін і робота двигуна протікають нормально.

Застрягання на проміжних швидкостях не буде, якщо виконуються наступні нерівності:

$$\left. \begin{aligned} Z_2 &\neq Z_1 \pm p \\ Z_2 &\neq Z_1 \pm 2p \\ Z_2 &\neq \frac{1}{2} Z_1 \pm p \\ Z_2 &\neq 2Z_1 \pm 2p \end{aligned} \right\}. \quad (11.5)$$

Підвищений шум проявляється при розгоні двигуна. При нормальній роботі підвищений шум послабляється або в окремих випадках зникає.

Підвищені шуми не з'являються, якщо виконуються наступні нерівності:

$$\left. \begin{aligned} Z_2 &\neq 2p \cdot 3i \pm 1 \\ Z_2 &\neq 2p \cdot 3i \pm (2p \pm 1) \end{aligned} \right\}. \quad (11.6)$$

З останніх співвідношень видно: щоб двигун був не схильний до утворення шумів, число пазів ротора повинне бути парним.

Після обчислень за формулами (11.1), (11.3)...(11.6) робиться висновок про можливість або неможливість виконання двигуна на задане число обертів за вихідними даними. В іншому випадку необхідно звернутися до керівника для уточнення завдання.

§ 11.3. Обробка результатів обмірювання сердечника статора

Мета обробки – одержання необхідних даних для виконання подальших розрахунків.

11.3.1. Поліусний розподіл (τ_1) і зубцевий розподіл (t_{z1}) статора:

$$\tau_1 = \frac{\pi \cdot D}{2p}, \text{ м,} \quad \tau_1 = \frac{Z_1}{2p} \text{ зубців} \quad (11.7)$$

$$t_{z1} = \frac{\pi \cdot D}{Z_1}, \text{ м.} \quad (11.8)$$

11.3.2. Розрахункова довжина осердя статора (l_{c1}):

- при наявності радіальних вентиляційних каналів, м:

$$l_{p1} = l_1 - \frac{1}{2} n_{k1} b_{k1}; \quad (11.9)$$

- при відсутності радіальних вентиляційних каналів, м:

$$l_{p1} = l_1, \quad (11.10)$$

11.3.3. Довжина сталі статора (l_{c1}) і довжина активної сталі статора (l_{o1}):

$$l_{c1} = l_{p1} - n_{к1} b_{к1}, \quad (11.11)$$

$$l_{o1} = k_{c1} l_{p1}, \quad (11.12)$$

де k_{c1} – коефіцієнт заповнення сталлю магнітопроводу статора. Він враховує товщину й спосіб ізолювання окремих листів, нещільність прилягання листів сталі один до одного й визначається за додатком 3.

11.3.4. Площа полюсного розподілу, м²:

$$Q_{\delta} = l_{p1} \cdot \tau. \quad (11.12)$$

11.3.5. Площа поперечного перерізу ярма (спинки) статора (Q_{a1}), м²:

- при наявності аксіальних вентиляційних каналів діаметром $d_{к1}$ в осерді статора:

$$Q_{a1} = l_{o1} \left(h_{a1} - \frac{2}{3} d_{к1} \right); \quad (11.14)$$

- при відсутності аксіальних вентиляційних каналів в осерді статора:

$$Q_{a1} = l_{o1} h_{a1}. \quad (11.15)$$

11.3.6. Площа паза статора, ($Q_{п1}$), м².

Звичайно пази виконуються складної форми: трапецеїдальні, із закругленими кутами, закругленою основою (дном) і вершиною.

- При *складній формі паза* паз треба розбити на площі елементарної форми: півкола, трапеції, прямокутники, визначити величину їхньої площі за відомими з геометрії формулами і потім просумувати.

- При *прямокутній формі паза*:

$$Q_{п1} = b_{п1} h_{п1}, \quad (11.16)$$

де $h_{п1}$ й $b_{п1}$ – відповідно висота й ширина паза (за завданням).

11.3.7. Форма профілю зубця статора і його найменша ширина (b_{Z1min}).

У завданні на курсовий проєкт форма зубця статора не приводиться, однак її можна встановити на підставі вихідних даних.

- **Графічний метод.** Викреслити в підходящому масштабі (наприклад 10:1) ескіз частини листа сердечника статора із двома поруч розташованими пазами. Кут між осями цих пазів становить $\alpha_1 = 360/Z_1$ град. За кресленням встановити ширину паза в самому вузькому місці b_{Z1min} .

- **Аналітичний метод.** На підставі геометричних міркувань визначити діаметр окружності D_i в місці, де ширина зубця найменша b_{Z1min} й розрахувати зубцевий крок для цього діаметра

$$t_{Z1min} = \frac{\pi D_i}{Z_1}.$$

Якщо з отриманого значення відняти ширину паза на цьому діаметрі, одержимо:

$$b_{Z1min} = t_{Z1min} - b_{п1}. \quad (11.17)$$

У практичних розрахунках звичайно не враховують місцеві зміни перетину зубця (це відноситься й до зубців ротора), оскільки вони не поширюються на більші ділянки за висотою (поглиблення в стінках пазів для кріплення пазових клинів, розширення в коронках зубців і т.п.).

Примітка. При виробництві асинхронних двигунів, як правило, можливі два варіанти форми профілю паза й зубця статора: у випадку, якщо стінки паза не паралельні, зубці мають однакову ширину; у випадку, коли стінки паза паралельні, зубці мають змінну ширину, котра статора збільшується в напрямку дна паза, а для ротора – зменшується.

11.3.8. Найменша площа поперечного перерізу одного зубця статора (q_{Z1min}) і зубців, що доводяться на один полюс (Q_{Z1min}):

$$q_{Z1min} = b_{Z1min} l_{01}; \quad (11.18)$$

$$Q_{Z1min} = \frac{Z_1}{2p} q_{Z1min}. \quad (11.19)$$

11.3.9. Обробка результатів обмірювання сердечника ротора проводиться аналогічно розрахункам, виконаним для статора.

У підсумку одержимо:

$$\tau_2 = \frac{Z_2}{2p}; \quad (11.20)$$

$$t_{Z_2} = \frac{\pi D_2}{Z_2}; \quad (11.21)$$

$$l_{p2} = l_2 - \frac{1}{2} n_{k2} b_{k2}; \quad (11.22)$$

$$l_{c2} = l_{p2} - n_{k2} b_{k2}; \quad (11.23)$$

$$l_{02} = k_{c2} l_{c2}; \quad (11.24)$$

$$h_{a2} = \frac{D_2 - D_b}{2} - (h_{n2} + h_{m2}); \quad (11.25)$$

$$Q_{a2} = l_{02} \left(h_{a2} - \frac{2}{3} d_{k2} \right); \quad (11.26)$$

$$\text{при прямокутних пазах: } Q_{n2} = h_{n2} b_{n2}; \quad (11.27)$$

$$b_{Z2min} = \frac{\pi D_{2i}}{Z_2} - b_{n2}; \quad (11.28)$$

$$q_{Z2min} = b_{Z2min} l_{02}; \quad (11.29)$$

$$Q_{Z2min} = \frac{Z_2}{2p} q_{Z2min}. \quad (11.30)$$

§ 11.4. Розрахунок обмотки статора

У трифазних асинхронних машинах застосовується кілька типів обмоток статора, вибір яких залежить від потужності двигуна, форми паза, ширини вхідного шліца (вхідної щілини) і інших даних, а також від передбаченої технології укладання обмотки в пази.

Для двигунів застосовуються одношарові обмотки (котушкові концентричні, прості шаблонні, шаблонні вразвалку, ланцюгові) або двошарові (петльові або хвильові).

11.4.1. Обмотка складається з окремих котушок, що укладаються в пази. Частини котушки, розташовані в пазах, називають активними; частини котушки поза пазом – лобовими. Кілька котушок, з'єднаних послідовно, утворюють котушкову групу. Кілька котушкових груп, з'єднаних послідовно, паралельно або змішано, утворюють обмотку фази. Фазні обмотки трифазних двигунів можуть з'єднуватися зіркою або трикутником.

Залежно від форми пазів котушки виконуються м'якими або твердими. Перші закладаються в паз через вхідну щілину методом всипання (рис. 7.6), у зв'язку з чим обмотки з м'якими секціями називаються всипними й застосовуються для більшості двигунів потужністю до 100 кВт.

Залежно від відстані між активними сторонами котушки (вимірюваного числом пазів) розрізняють обмотки діаметральні й з укороченим кроком. Застосування останніх поліпшує властивості двигунів.

Розрізняють обмотки із цілим або дробовим числом пазів на полюс і фазу:

$$q_1 = \frac{Z_1}{2pm_1}. \quad (11.31)$$

Найбільш прості у виготовленні обмотки із цілим q_1 . Обмотки із дробовим q_1 менш бажані, тому що вони складні у виготовленні. Крім того, не при всяких дробових значеннях q_1 можливе виконання обмотки, симетричної стосовно всім трьох фазам. Застосування ж несиметричних обмоток також варто уникати. Двигуни з такими обмотками мають малий пусковий момент, перегріваються, мають підвищений шум.

11.4.2. Вибір типу обмотки статора

Для вибору типу обмотки визначаємо величину розрахункової потужності двигуна. Більшість розрахункових методик виходить із так званої "машинної сталої", обумовленої із припустимих електромагнітних навантажень (див. § 2.1). У цьому випадку розрахункова потужність двигуна, кВт:

$$P'_2 = C_A D^2 l_1 n_1, \quad (11.32)$$

де C_A – усереднене значення машинної сталої (сталі Арнольда, див. § 2.1).

Залежно від величини полюсного розподілу й числа полюсів обмотки C_A визначається за кривими рис. 11.1; D – внутрішній діаметр сердечника статора, див (за завданням); l_1 – повна довжина сердечника статора, див (за завданням); $n_1 = \frac{60f_1}{p}$ – частота обертання магнітного поля статора (синхронна частота обертання), об/хв.

В електромашинобудуванні для двигунів потужністю до 1...3 кВт частіше застосовують одношарові обмотки, для двигунів більшої потужності – двошарові з м'якими (при напівзакритих пазах) і твердими (при напіввідкритих і відкритих пазах) секціями.

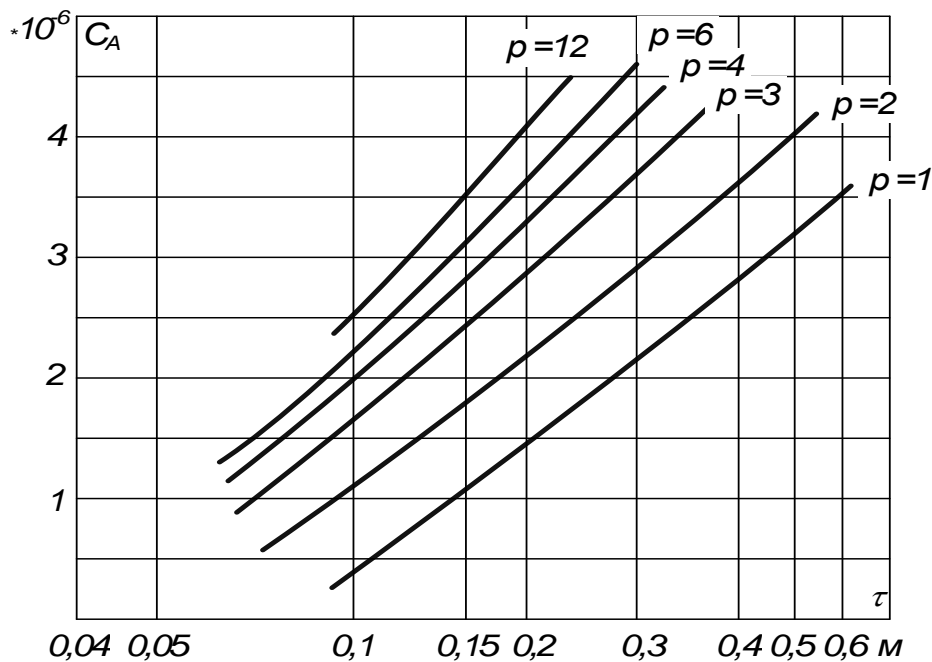


Рис.11.1. Стала потужності для асинхронних двигунів залежно від полюсного розподілу при різному числі пар полюсів

Одношарові концентричні обмотки, як правило, застосовуються при серійному або дрібносерійному виробництві з використанням автоматичних або напівавтоматичних верстатів. Загальний недолік всіх одношарових обмоток – неможливість істотно зменшити амплітуди 5-ї і 7-ї гармонік внаслідок того, що в таких обмотках на амплітуду вищих гармонік впливає тільки розподіл котушок по пазах (q), а не крок самих котушок.

В електроремонтній практиці, як правило, не застосовуються багатофункціональні установки-автомати для механізації ізоляційно-обмотувальних робіт через їхнє неефективне використання внаслідок широкої номенклатури ремонтваних двигунів. У зв'язку із цим у цей час при ремонті двигунів потужністю більшою за 5...7 кВт застосовують двошарові обмотки.

Котушки двошарової петльової обмотки набули широкого застосування у зв'язку з тим, що:

– є можливість використовувати укорочений крок для придушення вищих гармонійних у кривій магнітного поля й ЕРС;

- технологічний процес виготовлення котушок порівняно нескладний і багато операцій можна механізувати;
- форма лобових частин котушок забезпечує надійне їхнє кріплення на опорних кільцях статора; лобові частини розташовуються рівномірно й набагато економніше з погляду витрати міді в порівнянні з одношаровими обмотками;
- є значна кількість можливих варіантів виконання паралельних віток обмотки фази статора.

На підставі вищевикладеного в курсовому проєкті рекомендується прийняти обмотку статора двошарову петльову з укороченим кроком.

11.4.3. Обмотка короткозамкненого ротора асинхронних двигунів потужністю менше 150...200 кВт (D_a менший 600 мм) створюється шляхом заливання пазів зібраного сердечника алюмінієм марки А5. Для одержання спеціальних характеристик, наприклад у двигунів з підвищеним ковзанням, пази ротора можуть заливатися алюмінієвим сплавом АКМ12-4. При заливанні пазів одночасно утворюються короткозамикаючі кільця з вентиляційними лопатками й розташованими між ними штирями, на яких кріпляться балансувальні вантажі.

11.4.4. Розрахунок кроків обмотки статора

Обмотки асинхронних машин, як і будь-якої трифазної машини змінного струму, характеризуються полюсним кроком, кроком обмотки, величиною зсуву початку котушкових груп і величиною зсуву початку фаз. Оскільки обмотка укладається в пази, тому всі ці величини вимірюються в числі пазів.

Полюсний крок представляється числом пазів, що доводяться на один полюс, і розраховується за формулою (11.7).

Крок обмотки – відстань у числі пазів між активними сторонами однієї котушки. Для двошарових обмоток приймаємо укорочений крок (див. п. 4.2), що визначається так:

$$y_1 = (0,78...0,86) \tau_1 . \quad (11.33)$$

Значення y_1 округляється до цілого числа.

Зсув початку котушкових груп фази дорівнює полюсному кроку τ_1 .

Зсув початку фаз дорівнює 2/3 полюсного розподілу, тобто (2/3) τ_1 .

Крім кроків обмотки статора ще визначається:

- число котушок у кожній котушковій групі, що завжди дорівнює числу пазів на полюс і фазу q_1 , див. формулу 11.31;
- число котушкових груп у кожній фазі, що для двошарової обмотки завжди дорівнює числу полюсів $2p$, а для одношарової – числу пар полюсів p .

11.4.5. При складанні обмотувальних таблиць варто керуватися рекомендаціями, викладеними у § 7.8, або в [9] чи [10].

Рекомендується на даному етапі проектування попередньо прийняти послідовне з'єднання котушкових груп у фазі, що забезпечить одну паралельну вітку в обмотці кожної фази. Остаточне число паралельних віток обмотки фази визначиться при виборі обмотувального проводу. З'єднання окремих котушкових груп фази в паралельні вітки повинне здійснюватися таким чином, щоб напрямок струму в них, попередньо отриманий, при цьому не змінився.

Уточнені обмотувальні таблиці приводяться на аркуші 1 графічної частини проєкту.

11.4.6. Проектування розгорнутої схеми обмотки

Одним з важливих документів проєкту є графічне зображення обмотки. З існуючих способів зображення обмотки найбільш проста у виготовленні й зручна при використанні розгорнута схема, що утворюється шляхом уявного розрізування обмотаного сердечника по осі одного із зубців, що лежить, наприклад, між першим і останнім пазами, і випрямлення циліндричної поверхні в площину.

Розгорнута схема обмотки викреслюється на підставі уточненої обмотувальної таблиці й приводиться на аркуші 1 графічної частини проєкту; її рекомендується виконувати в кольоровому зображенні кожної фази.

Приклади розгорнутих схем різних типів обмоток наведені в розділі 7 та у [8, 9, 10, 12, 14, 17, 19, 21, 23 або 24].

11.4.7. Визначення обмотувальних коефіцієнтів

Ідеальними для машин змінного струму є синусоїдальні форми кривих МРС і ЕРС. У реальних машинах ці криві відрізняються від синусоїд з ряду причин: через дискретне розміщення обмоток у пазах сердечників статора й ротора, через ефект насичення сталі, через зубчатість сердечників. Несинусоїдальність кривих МРС і ЕРС погіршує властивості двигуна: знижується ККД, з'являються підвищені шуми й вібрації, погіршуються механічні характеристики. При проектуванні електричних машин приймають ряд заходів щодо поліпшення форми кривих МРС і ЕРС: укорочують крок обмотки,

розподіляють обмотку в декількох пазах на кожному полюсному розподілі, застосовують скіс пазів. Зазначені вище міри, поліпшуючи форму кривих, одночасно є причиною зменшення величин МРС і ЕРС. Це зменшення враховується в розрахунках так званим обмотувальним коефіцієнтом, рівним добутку трьох коефіцієнтів: укорочення, розподілу й скосу. При курсовому проектуванні передбачається ремонт асинхронних двигунів без скосу пазів на роторі.

У курсовому проєкті необхідно визначити обмотувальний коефіцієнт двома способами: графічним і аналітичним.

• **Графічно** обмотувальний коефіцієнт визначається за методикою, викладеною в [21] та в розділі 7. Для цього будується зірка пазових ЕРС (без масштабу), причому кут між променями пазових ЕРС дорівнює

$$\alpha_1 = \frac{360}{Z_1} p . \quad (11.34)$$

По зірці пазових ЕРС визначають довжини відрізків, що відповідають ЕРС витка (котушки) з укороченим кроком y_1 (11.33) і ЕРС витка (котушки) з діаметральним кроком $y_1 = \tau_1$ (11.7). Відношення зазначених відрізків буде дорівнює коефіцієнту укорочення по першій гармоніці – k_{y1} .

Для розрахунку коефіцієнта розподілу k_{p1} спочатку визначають довжину відрізка, що відповідає ЕРС котушкової групи, як геометричну суму ЕРС котушок, розміщених у поруч розташованих пазах. Потім отриману довжину відрізка ділять на довжину відрізка, рівного ЕРС однієї котушки, помножену на q_1 котушок.

Обмотувальний коефіцієнт по першій гармоніці дорівнює добутку коефіцієнта укорочення на коефіцієнт розподілу, тобто

$$k_{об1} = k_{y1} \cdot k_{p1} . \quad (11.35)$$

Всі необхідні побудови й розрахунки для графічного визначення обмотувального коефіцієнта $k_{об1}$ необхідно привести на аркуші 1 графічної частини проєкту (для 1-ї гармоніки) та у пояснювальній записці (для 1-ї, 5-ї та 7-ї гармонік).

• **Аналітичне визначення** обмотувальних коефіцієнтів виконується по наступним розрахунковим формулам:

– коефіцієнт укорочення

$$k_{y\gamma} = \sin\left(\frac{\pi}{2} \cdot \beta_1 \cdot \gamma\right); \quad (11.36)$$

– коефіцієнт розподілу

$$k_{p\gamma} = \frac{\sin\left(q_1 \cdot \frac{\alpha_1}{2} \cdot \gamma\right)}{q_1 \cdot \sin\left(\frac{\alpha_1}{2} \cdot \gamma\right)} = \frac{\sin\left(\frac{\pi}{2m} \cdot \gamma\right)}{q_1 \cdot \sin\left(\frac{\pi}{2m \cdot q_1} \cdot \gamma\right)}, \quad (11.37)$$

де α_1 – кут між променями зірки пазових ЕРС, визначається за формулою (11.34); γ – номер гармоніки ЕРС (для основної гармоніки $\gamma = 1$); β_1 – відносний крок витка (котушки),

$$\beta_1 = \frac{y_1}{\tau_1}; \quad (11.38)$$

– обмотувальний коефіцієнт

$$k_{об\gamma} = k_{y\gamma} \cdot k_{p\gamma} .$$

Значення коефіцієнтів $k_{y\gamma}$, $k_{p\gamma}$ і $k_{об\gamma}$ необхідно розрахувати для першої, п'ятої і сьомої гармоніки ($\gamma = 1; 5; 7$).

Результат аналітичного розрахунку обмотувального коефіцієнта по першій гармоніці порівняти із графічними розрахунками.

11.4.8. Вибір величини індукції в повітряному зазорі й визначення величини магнітного потоку.

У сучасних трифазних асинхронних двигунів величина амплітудного значення магнітної індукції в повітряному зазорі перебуває в межах $B_\delta = 0,6 \dots 0,9$ Тл. Для кожного конкретного двигуна є своє опти-

мальне значення, що залежить від виконання за ступенем захисту, зовнішнього діаметра сердечника статора (D_a) і числа полюсів ($2p$). Попередньо величина індукції $B_{\delta n}$ для двигунів закритого виконання (ступінь захисту IP44) вибирається за рис. 10.5, а для двигунів захищеного виконання (ступінь захисту IP23) – за рис. 10.6.

Попереднє значення магнітного потоку одного полюса, Вб:

$$\Phi_n = \alpha_\delta B_{\delta n} Q_\delta, \quad (11.39)$$

де α_δ – коефіцієнт полюсного перекриття, рекомендується прийняти $\alpha_\delta = 0,64$ [21]; Q_δ – площа полюсного ділення визначається за формулою (11.13), м².

11.4.9. Розрахунок числа витків фази обмотки статора
Розрахункове число витків фази

$$W_{\text{ф.р.}} = \frac{k_E U_{1\text{ф.ном}}}{4k_B k_{\text{об1}} f_1 \Phi_n}, \quad (11.40)$$

де k_E – відношення ЕРС обмотки статора до номінальної фазної напруги $U_{1\text{ф.ном}}$, що приблизно може бути визначене з рис. 10.2; k_B – коефіцієнт форми поля, рекомендується прийняти $k_B = 1,1$; $k_{\text{об1}}$ – обмотувальний коефіцієнт для першої гармоніки.

Отримане розрахункове число витків фази округляємо до найближчого можливого для виконання. Можливою для виконання є обмотки, у яких число витків котушок ціле. З п.п. 11.4.4 – 11.4.6 треба, щоб розрахункове число витків у котушці при двошарових обмотках

$$W_{\text{к.р.}} = \frac{W_{\text{ф.р.}}}{2q_1 p}. \quad (11.41)$$

Якщо число витків котушки виходить дробовим, його округляють до найближчого цілого числа W_k й визначають можливе для виконання число витків фазної обмотки, як

$$W_\phi = 2q_1 \cdot W_k p. \quad (11.42)$$

Виходячи зі можливого для виконання числа витків фазної обмотки уточнюємо значення магнітного потоку, Вб:

$$\Phi = \frac{k_E U_{1\text{ф.ном}}}{4k_B k_{\text{об1}} f_1 W_\phi}. \quad (11.43)$$

11.4.10. Розрахунок магнітних навантажень в елементах магнітного кола машини й вибір числа витків фази (остаточний)

Величина магнітної індукції в елементах магнітного ланцюга – важлива якісна характеристика двигуна.

Досвідом проектування й експлуатації встановлені доцільні межі значень індукції в елементах магнітного кола: у повітряному зазорі, у самих вузьких місцях зубців статора й ротора, у ярах сердечників статора й ротора (див. табл. 10.4).

При значеннях індукцій у сталевих елементах магнітного кола, що перевищують верхні межі, збільшуються втрати в сталі й намагнічуючий струм, що приводить до зниження ККД, коефіцієнта потужності й перегріву двигуна. При занижених значеннях індукцій зменшується номінальна потужність двигуна даних габаритів.

Необхідно вибрати таке число витків фази, при якому величини індукції в елементах магнітного кола будуть близькими до верхніх меж, але не перевищують їх. Рішення завдання рекомендується виконувати в наступній послідовності.

- Уточнене значення магнітної індукції в повітряному зазорі, Тл:

$$B_\delta = \frac{\Phi}{\alpha_\delta Q_\delta}. \quad (11.44)$$

- Магнітна індукція в ярі статора, Тл:

$$B_{a1} = \frac{\Phi}{2Q_{a1}}, \quad (11.45)$$

де Q_{a1} – площа поперечного перерізу яра статора.

- Магнітна індукція в зубцях статора (максимальне значення), Тл:

$$B_{Z_1} = \frac{B_\delta Q_\delta}{Q_{Z1min}}, \quad (11.46)$$

де Q_{Z1min} – найменша площа поперечного перерізу зубців статора, що доводяться на один полюс, розрахована відповідно до виразу (11.19).

Або з урахуванням формул (11.7), (11.8), (11.13) і (11.19) можна записати, що

$$B_{Z1} = B_\delta \frac{l_{p1} \cdot t_{z1}}{b_{z1} \cdot l_{o1}}. \quad (11.46a)$$

- Магнітна індукція в зубцях ротора (максимальне значення), Тл:

$$B_{Z2} = \frac{B_\delta Q_\delta}{Q_{Z2min}}, \quad (11.47)$$

де Q_{Z2min} – найменша площа поперечного перерізу зубців ротора, що доводяться на один полюс, розрахована за (11.30).

Або з урахуванням виразів (11.7), (11.21), (11.29) і (11.30) можна записати

$$B_{Z2} = B_\delta \frac{l_{p2} \cdot t_{z2}}{b_{z2} \cdot l_{o2}}. \quad (11.47a)$$

- Магнітна індукція в ярмі ротора, Тл:

$$B_{a2} = \frac{\Phi}{2Q_{a2}}, \quad (11.48)$$

де Q_{a2} – площа поперечного перерізу ярма ротора, розрахована за (11.26).

При розрахунку висоти ярма ротора h_{a2} за формулою (11.25) варто враховувати, що, як правило, сердечник ротора насаджується безпосередньо на вал, тобто $D_b = d_b$. У таких двигунах з $2p = 2$ або 4 ураховують, що частина магнітних силових ліній потоку замикається через вал. Тому у двигунах з $2p = 2$ розрахункова висота ярма ротора визначається як

$$h'_{a2} = \frac{2+p}{3,2p} \left(\frac{D_2}{2} - h_{n2} - h_{m2} - \frac{2}{3} d_{k2} \right). \quad (11.49)$$

У двигунах із $2p = 4$ при $D_b > 0,75 \frac{D_2}{2}$ розрахункову висоту ярма ротора визначають за (11.49), при інших розмірних співвідношеннях – за (11.25).

- Отримані значення індукції в елементах магнітного кола порівнюються з даними табл. 10.4. Якщо індукція в якому-небудь елементі виходить за припустиму верхню межу більш ніж на 5%, варто прийняти найближче більше можливе для виконання числа витків фази: $W_\phi'' = 2p \cdot q_1 (W_k + 1)$ і розрахунки з визначення магнітного потоку й індукцій в елементах магнітного кола повторити за виразами (11.43) – (11.48).

Якщо індукція в найбільш навантаженому елементі магнітного кола (звичайно в зубцях статора або ротора) менша нижньої припустимої межі, розрахунок варто повторити для меншого можливого для виконання числа витків фази: $W_\phi'' = 2p \cdot q_1 (W_k - 1)$.

Отримані результати обчислень записати в табл. 11.1.

У подальших розрахунках число витків фази й відповідних значень індукцій в елементах магнітного кола приймаються за результатами уточнених розрахунків і порівняння їх із припустимими значеннями індукцій наведеними в табл. 10.4.

Таблиця 11.1.

Уточнені значення магнітної індукції в елементах магнітного кола при різних числах витків обмотки фази

Ділянка магнітного кола		Індукція, Тл,			
		припустимі значення (з табл. 10.4)	при різних числах витків обмотки фази		
			$W_{\phi}'' =$	$W_{\phi} =$	$W_{\phi}' =$
Повітряний зазор	B_{δ}				
Ярмо статора	B_{a1}				
Зубці статора	B_{Z1}				
Ярмо ротора	B_{a2}				
Зубці ротора	B_{Z2}				

§ 11.5. Розрахунок і вибір проводів і пазової ізоляції обмотки статора

11.5.1. Для обмоток статорів асинхронних машин застосовуються в основному мідні проводи круглого або прямокутного перетину, ізольовані скловолокном або емаллю.

Марка обмотувального проводу обумовлює виконанням двигуна за ступенем захисту й умовами його роботи, які визначають клас нагрівостійкості ізоляції.

Із проводів зі скловолокнистою ізоляцією поширені круглі й прямокутні проводи марок ПСД і ПСТД класу нагрівостійкості F (температурний індекс ТІ 155), а також ПСДК і ПСДКТ класу нагрівостійкості H (ТІ 200).

Із проводів з емалевою ізоляцією в цей час використовують головним чином проводи марки ПЕТВ класу нагрівостійкості B (ТІ 130), марок ПЕТ-155 і ПЭТМ класу нагрівостійкості F (ТІ 155), а також марки ПЕТ-200 класу нагрівостійкості H (ТІ 200).

У порівнянні із проводами, ізольованими скловолокном, емальовані проводи володіють рядом переваг – меншою товщиною, більшою теплопровідністю й вологостійкістю ізоляції.

Для двигунів захищеного виконання (IP23), особливо для працюючих у тяжких умовах, застосовують проводи марки ПЕТВ (клас нагрівостійкості B); для двигунів закритого виконання (IP44 і IP54) – проводи марки ПЕТ-155 (клас нагрівостійкості F).

11.5.2. Розрахунок площі поперечного перерізу обмотувального проводу виконується за величиною фазного струму й припустимою щільністю струму, обумовленою класом ізоляції обраного обмотувального проводу, у наступному порядку.

• Орієнтовна розрахункова потужність, що споживається двигуном з мережі в номінальному режимі:

$$P' = \frac{AB_{\delta}D^2l_{01}n_1k_{\phi 61}}{8,62 \cdot 10^4}, \text{ В} \cdot \text{А}, \quad (11.50)$$

де A – лінійне навантаження, А/м, попередньо залежно від виконання двигуна за ступенем захисту, зовнішнього діаметра сердечника статора D_a й числа полюсів $2p$ визначається для двигунів закритого виконання за кривими рис. 10.5, а для двигунів захищеного виконання – за кривими рис. 10.6; B_{δ} – уточнене значення індукції в повітряному зазорі, Тл, отримане в п. 11.4.9; D – внутрішній діаметр сердечника статора, м (за завданням); l_{01} – довжина активної сталі сердечника статора, м (11.12); n_1 – синхронна частота обертання, об/хв. (за завданням); $k_{i\phi 61}$ – обмотувальний коефіцієнт по першій гармоніці.

• Номінальний фазний струм обмотки статора, А:

$$I_{1\phi} = \frac{P'}{mU_{1\phi, \text{ном}}},$$

де $U_{1ф.ном}$ – номінальна фазна напруга статора, В.

- При виборі щільності струму варто враховувати, те що з погляду підвищення використання активних матеріалів щільність струму J_1 повинна бути обрана якомога більшою, але при цьому зростають втрати в міді обмоток. Збільшення втрат викликає, по-перше, підвищення температури обмоток і, по-друге, зниження ККД двигуна. В асинхронних двигунах загального призначення при прийнятій у них системі непрямого охолодження вплив щільності струму на нагрівання обмотки більш істотно, ніж на ККД. На цій підставі визначені залежності припустимої щільності струму в обмотках різних типів машин. Вона підвищується зі зменшенням габаритів двигуна та з підвищенням інтенсивності охолодження (наприклад, у машинах захищеного виконання в порівнянні із закритими, що обдуваються). З урахуванням викладеного варто прийняти:

- для двигунів захищеного виконання (IP23) нормально вентильованих: $J_1 = (4,5...6,0) \cdot 10^6 \text{ А/м}^2$;

- для двигунів закритого виконання (IP44 або IP54) із зовнішнім обдувом: $J_1 = (4,0...4,5) \cdot 10^6 \text{ А/м}^2$.

Більші значення щільності струму мають двигуни потужністю до 20 кВт.

- Визначаємо розрахунковий перетин ефективних провідників обмотувального проводу, мм², за умови, що паралельні вітки в обмотці відсутні ($a = 1$):

$$q_{\text{еф1}} = \frac{I_{\text{ф1}}}{J_1}. \quad (11.51)$$

11.5.3. Розрахунок конструктивного діаметра обмотувального проводу

- На електроремонтних підприємствах, як правило, здійснюється ручне укладання обмотки, коли провідники попередньо намотаних заготовель котушок укладають у напівзакриті пази магнітопроводу, по черзі пропускаючи їх через шліц паза ("всипають"). Тому обмотку такого типу часто називають всипною.

- При виконанні курсового проекту за табл. Д7.1 (додаток 7) вибираємо діаметр обмотувального проводу найближчого більшого до розрахункового перетину $q_{\text{еф1}}$ й визначаємо його діаметр із ізоляцією $d_{\text{із}}$.

Після вибору марки проводу й визначення розрахункового діаметра обмотувального проводу з ізоляцією $d_{\text{із}}$, необхідно перевірити можливість проходження проводу через шліц (вхідну щілину) паза за умовою

$$d_{\text{із.макс}} \leq b_{\text{шл}} - \left(2 \sum \Delta_{\text{із.лк}} + 0,3 \cdot 10^{-3} \right), \quad (11.52)$$

де $d_{\text{із.макс}}$ – припустимий діаметр ізолюваного обмотувального проводу, що може пройти в паз, м (оскільки при проведенні ремонтно-відбудовчих робіт застосовується в основному ручне укладання обмотки в паз, то $d_{\text{із.макс}}$ не повинне перевищувати 1,8 мм); $b_{\text{шл}}$ – ширина шліца паза статора, м (за завданням); $\sum \Delta_{\text{із.лк}}$ – сумарна товщина матеріалу ізоляції пазової коробки, м.

- Приклади конструкції ізоляції обмоток із круглого проводу наведені в додатку 11 (табл. Д11.5 і Д11.6) і описані в § 7.2 – 7.3.

- Якщо розрахунковий діаметр ізолюваного проводу $d_{\text{із}}$, визначений у п. 11.5.2, більше припустимого за умовою проходження в шліц паза (за 11.5.3), приймається одне з наступних рішень:

- заготовки котушок намотуються декількома паралельними (елементарними) проводами, сумарний перетин яких дорівнює розрахунковому або незначно перевищує його;

- з'єднання котушкових груп у паралельні вітки ($a = 2$ або більше);

- обидва попередні рішення використовуються спільно.

Рекомендується вирішувати це завдання в такий спосіб: Знаючи діаметр ізолюваного проводу, що проходить у шліц паза $d_{\text{із.макс}}$ визначаємо $q_{\text{п.прип}}$ – площа поперечного перерізу неізолюваного проводу, мм² (за табл. Д7.1, додатка 7). Знаходимо співвідношення

$$k = \frac{q_{\text{еф1}}}{q_{\text{п.прип}}},$$

де $q_{\text{еф1}}$ – розрахунковий перетин обмотувального проводу за (11.51), мм².

Співвідношення k , округлене до найближчого цілого числа, може бути реалізовано застосуванням декількох елементарних проводів при намотуванні котушок і з'єднанням котушкових груп фази в паралельні вітки

$$k = n_{\text{ел}} a,$$

де $n_{\text{ел}}$ – число елементарних проводів (рекомендується будь-яке ціле число, але не більше 5-6); a – число паралельних віток обмотки фази (можливе число паралельних віток двошарових обмоток визначається з умови: $a = \frac{2p}{i}$, де i – будь-яке ціле число.

Варіюючи значеннями $n_{\text{ел}}$ та a , вибирають остаточно такий перетин проводу $q_{\text{ел}}$, при якому ізолюваний провід проходить у шліц паза, а добуток $n_{\text{ел}}q_{\text{ел}}$ повинен дорівнювати $\frac{q_{\text{эф1}}}{a}$ або бути незначно більшим.

11.5.4. Остаточний вибір обмотувального проводу за умовою можливості розміщення проводів у пазу.

Остаточний вибір перетину ефективних проводів, кількості елементарних провідників в ефективному й число паралельних віток фази робиться після розміщення в пазу провідників обмотки й пазової ізоляції.

Завдання вирішується в наступному порядку.

- Викреслюється паз статора в масштабі 10:1.
- У контурі паза викреслюється в масштабі пазова ізоляційна коробка й прокладка на дно паза відповідно до рекомендацій § 7.2 – 7.3 і додатка 11 (табл. Д11.5 і П11.6).
- Розраховується кількість проводів, які необхідно розмістити в пазу:

$$n = 2W_k n_{\text{ел}} = \frac{2m_1 W_\phi n_{\text{ел}}}{Z_1},$$

де m_1 – число фаз обмотки статора (за завданням); W_k і W_ϕ – відповідно числа витків котушки й фази обмотки, обране згідно п. 11.4.9.

- У масштабі викреслюють, починаючи із дна паза, ізолювані провідники, розміщуючи їх щільно один до одного. При двошарових обмотках після укладання половини проводів, які потрібно розмістити в пазу, викреслюється в масштабі міжшарова прокладка.

- Після укладання всіх проводів викреслюється верхня частина пазової коробки, підклинена прокладка та пресуючий (пазовий) клин. Товщина клина повинна забезпечувати щільне (без істотних зазорів) розміщення проводів у пазу й бути в межах 2,5...5,0 мм.

Звичайно з першої спроби не завжди вдається забезпечити задовільне заповнення паза: паз виявляється або незаповненим, або не всі проводи розміщуються в ньому.

Одержати задовільне заповнення паза можна в такий спосіб:

– якщо не всі проводи розміщуються в пазу, можна зменшити діаметр ізолюваного проводу a , отже, збільшити $n_{\text{ел}}$ або число паралельних віток a обмотки фази з урахуванням рівняння (11.51);

– якщо паз виявляється недостатньо заповненим, то зменшують число паралельних віток a або приймають максимально можливий діаметр ізолюваного проводу за умовою його проходу в шліц паза.

- Критерієм задовільного заповнення паза є ступінь використання об'єму паза для розміщення міді обмотки, що називається коефіцієнтом заповнення паза міддю:

$$K_m = \frac{q_{\text{ел}} n_{\text{ел}}}{Q_{\text{п1}}},$$

де $Q_{\text{п1}}$ – площа паза статора, м².

Щільність укладання провідників у пазу оцінюється технологічним коефіцієнтом заповнення провідниками вільної від ізоляції площі поперечного перерізу паза:

$$K_3 = \frac{d_{\text{із}}^2 n_{\text{ел}}}{Q'_{\text{п1}}} \cdot \frac{\pi}{4},$$

де $Q'_{\text{п1}}$ – площа поперечного перерізу паза, вільна від ізоляції, мм².

Заповнення вважається задовільним при $K_m = 0,28...0,35$ й $K_3 = 0,68...0,73$.

Таким чином, відповідно до виконаних розрахунків визначені: остаточний діаметр і площа поперечного перерізу проводу, кількість елементарних провідників і паралельних віток, які використовуються в подальших розрахунках.

З урахуванням прийнятого числа паралельних віток слід остаточно уточнити з'єднання котушkových груп в обмотувальних таблицях (п. 11.4.4) і на розгорнутій схемі обмотки (п. 11.4.5) і зобразити їх на аркуші 1 графічної частини проекту. На аркуші 1 графічної частини проекту викреслюється також паз статора, заповнений пазовою ізоляцією й провідниками обмотки, а також приводиться специфікація елементів заповненого паза.

§ 11.6. Визначення номінальної потужності двигуна

Номінальна потужність двигуна, кВт:

$$P_{\text{ном}} = \sqrt{3} \cdot U_{\text{ном}} \cdot I_{\text{ном}} \cdot \cos \varphi_{\text{ном}} \cdot \eta_{\text{ном}} \cdot 10^{-3}, \quad (11.53)$$

де $U_{\text{ном}}$ – номінальна лінійна напруга, В (за завданням); $I_{\text{ном}}$ – номінальний лінійний струм, А. Розраховується по фазному з урахуванням схеми з'єднання обмотки статора.

Номінальний фазний струм обмотки статора, А:

$$I_{\text{ф,ном}} = q_{\text{ел}} \cdot n_{\text{ел}} \cdot a \cdot J_1, \quad (11.54)$$

де величини $q_{\text{ел}}$, $n_{\text{ел}}$, a , J_1 – приймаються за остаточною заповненням паза й отримані в § 11.5; $\cos \varphi_{\text{ном}}$ і $\eta_{\text{ном}}$ – наближені значення коефіцієнта потужності й ККД асинхронних двигунів, вибираються за кривими рис. 10.3 і 10.4 залежно від ступеня захисту й потужності, розрахованої попередньо в п. 11.4.2.

У випадку значної відмінності номінальної потужності, розрахованої за (11.53), від попередньо отриманої за виразом (11.32) треба за кривими рис. 10.3 і 10.4 знайти нові значення $\cos \varphi_{\text{ном}}$ й $\eta_{\text{ном}}$, і величину номінальної потужності $P_{\text{ном}}$ уточнити повторивши розрахунок.

Слід зазначити, що отримане вище значення номінальної потужності двигуна є наближеним, а тому при реальному проектуванні уточнюється в процесі теплового розрахунку й випробувань відремонтованого за конкретним проектом двигуна на нагрівання.

§ 11.7. Розрахунок магнітного кола

Розрахунок магнітного кола виконується з метою визначення МРС, необхідної для створення в повітряному зазорі магнітного поля з індукцією B_{δ} , а також для визначення величини струму, що намагнічує. Значення струму, що намагнічує, використовується надалі при розрахунку робочих характеристик.

Розрахунок магнітного кола асинхронних двигунів робиться для режиму холостого ходу при номінальній напрузі $U_{\text{ном}}$, при якому характерно відносно сильне насичення зубців статора й ротора.

Магнітні лінії основного поля замикаються по магнітопроводах статора й ротора й перетинають повітряний зазор. Оскільки магнітне коло асинхронного двигуна симетричне, то обмежуються розрахунком МРС на полюс.

Для виконання розрахунку на аркуші 2 графічної частини проекту викреслюється в масштабі 1:1 розрахункова схема магнітного кола однієї пари полюсів. Схема викреслюється за вихідними даними (діаметри й довжини сердечників, форми й кількості пазів і зубців статора й ротора). При цьому викреслюється тільки сектор магнітного кола, що становить $1/2p$ частину всього перетину, на якому вказують середню магнітну силову лінію, що проходить по осі полюсів і посередині висот ярем сердечників. Пази й зубці статора й ротора викреслюються тільки в зоні полюсів, на іншій частині перетину пунктирною лінією позначається зубцева зона статора й ротора.

Магнітне коло складається з наступних однорідних ділянок, з'єднаних послідовно: повітряний зазор між статором і ротором, зубці статора й ротора, ярмо статора і ярмо ротора.

Кожна з перерахованих ділянок спричиняє деякий магнітний опір магнітному потоку. Тому на кожній ділянці магнітного кола затрачається частина МРС обмотки статора, яка називається магнітною напругою:

$$\Sigma F = F_{\delta} + F_{Z1} + F_{Z2} + F_j + F_a, \quad (11.55)$$

де ΣF – амплітуда сумарної магнітної напруги, рівна МРС обмотки статора на парі полюсів у режимі холостого ходу, А; F_{δ} , F_{Z1} , F_{Z2} , F_j , F_a – амплітудні значення магнітних напруг відповідно повітряного зазору, зубцевих зон статора й ротора, та ярем статора та ротора, А.

Таким чином, розрахунок МРС обмотки статора на парі полюсів зводиться до визначення магнітних напруг на всіх ділянках магнітного кола. Розрахунок магнітного кола двигуна виконують у послідовності, наведеній в § 10.6.

§ 11.8. Параметри асинхронного двигуна для номінального режиму

Як при проектуванні асинхронного двигуна так і при виконанні ремонтно-відновних робіт розрахунок параметрів двигуна для номінального режиму проводять в однаковій послідовності й тому другий раз цей розрахунок не приводиться. Докладно розрахунок параметрів асинхронного двигуна (R_1, X_1, R_2', X_2') для номінального режиму розглянуто в § 10.7.

§ 11.9. Втрати й ККД асинхронного двигуна

ККД – основний показник енергетичних характеристик асинхронних двигунів, і його розрахунок має важливе значення при їхньому проектуванні й проведенні ремонтно-відновних робіт. Щоб визначити ККД двигуна, необхідно як можна точніше розрахувати втрати потужності.

Втрати в асинхронному двигуні розділяють на магнітні (втрати в сталі), електричні (втрати в міді), механічні й вентиляційні, а також додаткові втрати при навантаженні.

11.9.1. Сума втрат в асинхронному двигуні з короткозамкненим ротором

$$\sum P = p_{\text{ст.осн}} + p_{\text{ст.дод}} + p_{e1} + p_{e2} + p_{\text{мех}} + p_{\text{дод}},$$

де $p_{\text{ст.осн}}$ і $p_{\text{ст.дод}}$ – основні й додаткові втрати в сталі; p_{e1} і p_{e2} – електричні втрати в обмотках статора й ротора; $p_{\text{мех}}$ – втрати на тертя в підшипниках та на вентиляцію; $p_{\text{дод}}$ – додаткові втрати при навантаженні.

Методику розрахунку втрат і ККД асинхронної машини наведено в § 10.8. При використанні даної методики не слід приймати в увагу етапи розрахунку, які стосуються асинхронних двигунів з фазним ротором.

11.9.2. Коефіцієнт корисної дії двигуна

$$\eta_{\text{ном}} = \frac{P_2}{P_1} = 1 - \frac{\sum P}{P_1} = 1 - \frac{\sum P}{P_2 + \sum P}, \quad (11.56)$$

де $\sum P$ – сума всіх втрат у двигуні, Вт.

§ 11.10. Параметри й дані холостого ходу

11.10.1. Опір віток намагнічування схеми заміщення:

$$R_{12} = \frac{P_{\text{ст.осн}}}{m_1 I_{\mu}^2}; \quad X_{12} = \frac{U_{1\text{н}}}{I_{\mu}} - X_1; \quad Z_{12} = \sqrt{X_{12}^2 + R_{12}^2}. \quad (11.57)$$

11.10.2. Відносні значення:

$$R_{12}^* = R_{12} \frac{I_{1\text{н}}}{U_{1\text{н}}}; \quad X_{12}^* = X_{12} \frac{I_{1\text{н}}}{U_{1\text{н}}}. \quad (11.58)$$

Відносні значення опорів взаємної індукції, як правило, в 30...40 разів більше, ніж величина X_1^* . Звичайно $X_{12}^* = 2...4$. Опір R_{12}^* звичайно становить 0,05...0,2.

11.10.3. Струм холостого ходу двигуна і його складові.

При визначенні активної складової струму холостого ходу приймають, що втрати на тертя й вентиляцію й втрати в сталі при холостому ході двигуна такі ж як і при номінальному режимі. При цій умові:

- активна складова струму холостого ходу

$$I_{\text{х.х.а}} = \frac{P_{\text{ст}} + P_{\text{мех}} + P_{\text{ел.хх}}}{m U_{1\text{ном.ф}}}, \quad (11.59)$$

де $p_{e1.xx} \cong m_1 I_{\mu}^2 R_1$ – електричні втрати при холостому ході;

- реактивна складова струму холостого ходу:

$$I_{xx.p} \cong I_{\mu} ; \quad (11.60)$$

- струм холостого ходу

$$I_{xx} = \sqrt{I_{xx.a}^2 + I_{xx.p}^2} . \quad (11.61)$$

11.10.4. Коефіцієнт потужності при холостому ході

$$\cos \varphi_{xx} = \frac{I_{xx.a}}{I_{xx}} . \quad (11.62)$$

§ 11.11. Розрахунок робочих характеристик

Робочими характеристиками асинхронних двигунів називають залежності P_1 , I_1 , $\cos \varphi_1$, η , $s = f(P_2)$. Часто до них відносять також залежності $M = f(P_2)$, $n_2 = f(P_2)$ і I_2 або $I_2' = f(P_2)$.

Методи розрахунку характеристик базуються на системі рівнянь струмів і напруг асинхронної машини, яким відповідає Г-подібна схема заміщення (рис.11.2). Г-подібна схема отримана з Т-подібної схеми заміщення, у якій вітка, що містить параметр Z_{12} , для зручності розрахунків винесена на вхід схеми. Т-подібна й Г-подібна схеми ідентичні для даної конкретної ЕРС, для якої розраховують комплексний коефіцієнт c_1 , рівний взятому зі зворотним знаком відношенню вектора напруги фази \underline{U}_1 до вектора ЕРС \underline{E}_1 .

В асинхронних двигунах при зміні струму від синхронного холостого ходу до номінального \underline{E}_1 змінюється незначно. Тому для одержання робочих характеристик коефіцієнт c_1 розраховують для синхронного холостого ходу й приймають його значення незмінним. Це не вносить помітних погрешностей у розрахунок характеристик, тому що значення коефіцієнта c_1 у всьому діапазоні зміни навантаження від $P_2 = 0$ до $P_2 = P_{2ном}$ змінюється лише в третьому або четвертому знаку.

Коректування значення коефіцієнта c_1 звичайно роблять лише при розрахунку пускових характеристик або режимів роботи двигуна з більшими ковзаннями, при яких струм статора істотно перевищує номінальний.

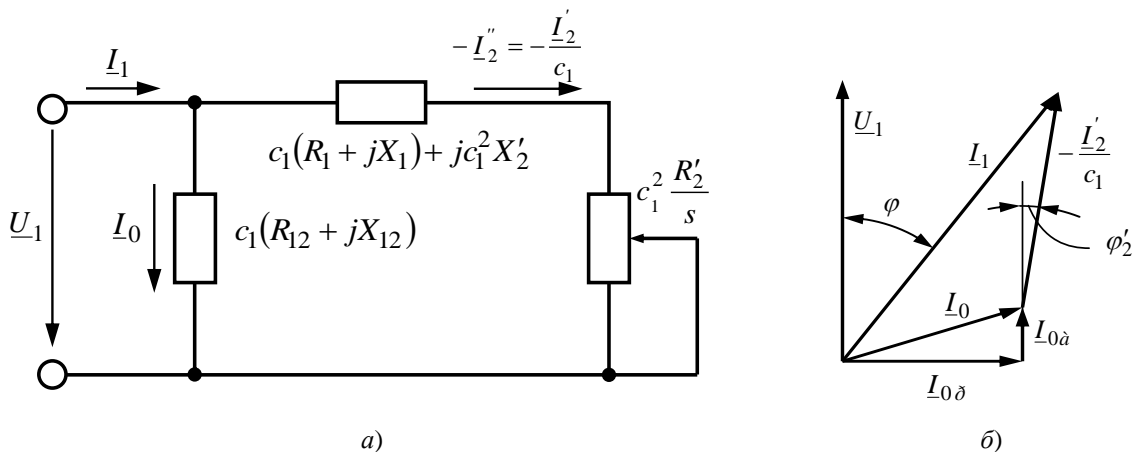


Рис. 11.2. Г-подібна схема заміщення приведеної асинхронної машини (а) і відповідна їй векторна діаграма (б)

Для розрахунку робочих характеристик коефіцієнт c_1 визначають із виразу

$$c_1 = \frac{\underline{Z}_1 + \underline{Z}_{12}}{\underline{Z}_{12}} = 1 + \frac{\underline{Z}_1}{\underline{Z}_{12}} = c_1 e^{-j\eta} ,$$

де

$$\gamma = \arctg \frac{R_1 X_{12} - R_{12} X_1}{R_{12}(R_1 + R_{12}) + X_{12}(X_1 + X_2)}. \quad (11.63)$$

В асинхронних двигунах потужністю більше 2...3 кВт, як правило, $|\gamma| < 1^\circ$, тому реактивною складовою коефіцієнта \underline{c}_1 можна зневажити, тоді приблизно можна записати:

$$\underline{c}_1 \approx c_1 \approx 1 + \frac{X_1}{X_{12}}. \quad (11.64)$$

Робочі характеристики можуть бути розраховані за допомогою кругової діаграми або аналітичним методом. Розрахунок за круговою діаграмою [8, 12, 19, 21] більш наочний, але менш точний, тому що вимагає графічних побудов, що знижують точність розрахунку. Аналітичний метод [19, 21] більш універсальний, дозволяє враховувати зміну окремих параметрів при різних величинах ковзань і може бути легко переведений на мову програм при використанні ЕОМ у розрахунках.

Аналітичний метод розрахунку. У цей час практично всі розрахунки виконують аналітичним методом. Формули для розрахунку робочих характеристик наведені в табл. 11.2 у зручній послідовності. Розрахунок характеристик виконують, задаючись значеннями ковзань у діапазоні $s \approx (0,1 \dots 1,5)_{s_{ном}}$. Номінальне ковзання попередньо можна прийняти $s_{ном} \approx R_2^*$. Для побудови характеристик досить розрахувати значення необхідних величин для 15 різних ковзань, обраних у зазначеному діапазоні через приблизно рівні інтервали.

Перед початком розрахунку рекомендується виписати значення постійних величин, що не залежать від ковзань. До таких величин відносяться номінальна напруга фази $U_{1ном}$, опори R_1 і R_2' , сума втрат $p_{ст} + p_{мех}$ і складові струму синхронного холостого ходу: реактивна $I_{0р} \approx I_\mu$ і активна, котру визначають із виразу

$$I_{0а} = \frac{p_{ст.очн} + 3I_\mu^2 R_1}{3U_{1ном}}. \quad (11.65)$$

Виписуються також значення коефіцієнта c_1 , отримане за формулою (11.2), і розрахункові величини:

– дійсна й уявна частини комплексного коефіцієнта \tilde{n}_1 і його модуль:

$$\underline{c}_1 = c_1' + jc_1''; \quad (11.66)$$

$$c_1' = \frac{R_{12}(R_1 + R_{12}) + X_{12}(X_1 + X_{12})}{R_{12}^2 + X_{12}^2}; \quad (11.67)$$

$$c_1'' = \frac{X_1 R_{12} - R_1 X_{12}}{R_{12}^2 + X_{12}^2}, \quad (11.68)$$

$$c_1 = \sqrt{c_1'^2 + c_1''^2}; \quad (11.69)$$

– дійсна й уявна частини комплексного коефіцієнта \underline{c}_1^2 :

$$\underline{c}_1^2 = a' + jb'; \quad (11.70)$$

$$a' = c_1'^2 + c_1''^2, \quad b' = 2c_1'c_1''; \quad (11.71)$$

– складові активних і реактивних опорів правої вітки Г-подібної схеми заміщення двигуна:

$$a = \operatorname{Re}[\underline{c}_1(R_1 + jX_1) + jc_1^2 X_2'] = c_1' R_1 - c_1'' X_1 - b' X_2'; \quad (11.72)$$

$$b = \operatorname{Im}[\underline{c}_1(R_1 + jX_1) + jc_1^2 X_2'] = c_1' X_1 + c_1'' R_1 + a' X_2'. \quad (11.73)$$

Розрахунок характеристик рекомендується проводити в послідовності, наведеній в табл. 11.2, задаючись значенням коефіцієнта $k = 0,1; 0,2; 0,3; \dots; 15$.

Після закінчення розрахунку для прийнятих значень ковзання будуються робочі характеристики асинхронного двигуна $P_1 = f(P_2)$, $I_1 = f(P_2)$, $\cos\varphi = f(P_2)$, $\eta = f(P_2)$, $s = f(P_2)$. За характеристикою $s = f(P_2)$ уточнюються значення $s_{ном}$, що відповідає номінальній потужності $P_{2ном}$, розрахованій за (11.53) та уточнюються значення ККД та коефіцієнту потужності.

Таблиця 11.2

Розрахунок робочих характеристик асинхронних двигунів

$$P_{2ном} = \dots \text{кВт}; \quad 2p = \dots; \quad U_{1ном} = \dots \text{В}; \quad I_{1ном} = \dots \text{А}; \quad I_{1a} = \dots \text{А}; \quad I_{0p} \approx I_{\mu} = \dots \text{А};$$

$$p_{ст} + p_{мех} = \dots \text{кВт}; \quad p_{дод.ном} = \dots \text{кВт}; \quad R_1 = \dots \text{Ом}; \quad R'_2 = \dots \text{Ом};$$

$$c_1 = \dots; \quad a = \dots \text{Ом}; \quad a' = \dots; \quad b = \dots \text{Ом}; \quad b' = \dots$$

Величина	Одиниця виміру	Розрахункова формула
Ковзання	–	$s = kR'_2 \frac{I_{1ном}}{10U_{1ном}}$; $k = 0,1; 0,2; \dots; 15$
Активний, реактивний і повний опір правої гілки Г-подібної схеми заміщення	Ом	$R = a + a' \frac{R'_2}{s}$
	Ом	$X = b + b' \frac{R'_2}{s}$
	Ом	$Z = \sqrt{R^2 + X^2}$
Струм правої гілки Г-подібної схеми заміщення	А	$I_2'' = \frac{U_{1ном}}{Z}$
Струм статора і його складові	А	$I_{1a} = I_{0a} + I_2'' \frac{R}{Z}$
	А	$I_{1p} = I_{\mu} + I_2'' \frac{X}{Z}$
	А	$I_1 = \sqrt{I_{1a}^2 + I_{1p}^2}$
Потужність, споживана двигуном з мережі	кВт	$P_1 = 3U_{1ном} I_{1a} 10^{-3}$
Електричні втрати в обмотках	кВт	$p_{e1} = 3I_1^2 R_1 10^{-3}$
	кВт	$p_{e2} = 3I_2''^2 c_1^2 R'_2 10^{-3}$
Додаткові втрати	кВт	$p_{дод} = p_{дод.ном} \left(\frac{I_1}{I_{1ном}} \right)^2$
Сумарні втрати у двигуні	кВт	$\sum P = p_{ст} + p_{мех} + p_{e1} + p_{e2} + p_{дод}$
Потужність на валу двигуна	кВт	$P_2 = P_1 - \sum P$
ККД двигуна	%	$\eta = \left(1 - \frac{\sum P}{P_1} \right) 100$
Коефіцієнт потужності	–	$\cos \varphi_1 = \frac{I_{1a}}{I_1}$

§ 11.12. Розрахунок пускових характеристик

Пусковими характеристиками асинхронних двигунів називають залежності $M = f(s)$ й $I_1 = f(s)$. Найчастіше ці характеристики представляють у відносних одиницях: $M^* = f(s)$ і $I_1^* = f(s)$, де $M^* = \frac{M}{M_{ном}}$ й $I_1^* = \frac{I_1}{I_{1ном}^*}$.

При розрахунку пускових характеристик, коли струми в обмотках машини в кілька разів перевищують номінальний, а частота струму в роторі близька до частоти живильної мережі (при зміні ковзання від $s=1$ до $s=s_{кр}$), у більшості випадків відбувається зміна параметрів двигуна через вплив ефекту витиснення струму й насичення ділянок магнітопроводу полями розсіювання. Явище витиснення струму в обмотці ротора, що залежить від частоти струму ротора, приводить до збільшення активного опору й зменшенню індуктивного опору цієї обмотки. Явище насичення шляхів потоків розсіювання, що залежить від струмів, що протікають у пазах, приводить до зменшення індуктивного опору обмоток статора й ротора. При точних розрахунках зазначені явища варто враховувати. При наближених розрахунках, а також при виконанні курсового проекту впливом деяких із зазначених явищ можна зневажити.

Пускові характеристики I_1^* й M^* доцільно розраховувати для всього діапазону зміни ковзання від $s=1$ до значення, що відповідає режиму, близькому до номінального.

Аналітичні методи розрахунку пускових характеристик, як і робочих, базуються на використанні Г-подібної схеми заміщення (рис. 11.2). Однак на відміну від підходів до розрахунку робочих характеристик, коли при зміні струмів обмоток двигуна від холостого ходу до номінального, значення ЕРС E_1 приймається незмінним, при більших пускових струмах збільшується спадання напруги на опорах обмотки статора, що викликає зменшення ЕРС і зниження основного потоку, а отже насичення магнітопроводу машини. При ручному розрахунку використовують наступний спрощений метод [21, 28].

З огляду на те, що індуктивний опір взаємної індукції X_{12} зі зменшенням насичення магнітопроводу збільшується, у розрахунку пускових характеристик для ковзань $s > s_{кр}$ можна прийняти, що

$$X_{12п} \approx X_{12} \frac{\sum F}{F_8} = K_{нас} \cdot X_{12}, \quad (11.74)$$

де $K_{нас} = \frac{\sum F}{F_8}$ – коефіцієнт насичення магнітного кола.

Не вносячи великої погрішності, у розрахункових формулах пускових режимів опором R_{12} зневажають. Це виправдано при струмах, що значно перевищують номінальні, тому що електричні втрати в обмотках, що зростають пропорційно квадрату струму, багаторазово перевищують втрати в сталі, для обліку яких у схему заміщення уведений параметр R_{12} .

При цих допущеннях коефіцієнт

$$c_{1п} = 1 + \frac{X_1}{X_{12п}}, \quad (11.75)$$

а опір правої гілки Г-подібної схеми заміщення (див. рис. 11.2)

$$Z_{п} = c_{1п} (R_{п} + jX_{п}), \quad (11.76)$$

де для спрощення розрахункових формул на відміну від позначень у розрахунку робочих характеристик прийнято, що

$$\begin{aligned} R_{п} &= R_1 + c_{1п} \cdot \frac{R_2'}{s}; \\ X_{п} &= R_1 + c_{1п} \cdot X_2'. \end{aligned} \quad (11.77)$$

Струм в обмотці ротора при пуску

$$I'_{2п} = \frac{U_{1ном.ф}}{\sqrt{R_{п}^2 + X_{п}^2}}. \quad (11.78)$$

Опір всієї схеми заміщення для пускових режимів

$$Z_{cx} = \frac{c_{1n} \cdot (R_n + jX_n) \cdot jX_{12n} \cdot c_{1n}}{R_n + j(X_n + X_{12n})} \quad (11.79)$$

Струм в обмотці статора при пуску

$$I_{1п} = \frac{U_{1ном.ф}}{|Z_{cx}|} = I'_{2п} \cdot \frac{\sqrt{R_n^2 + (X_n + X_{12п})^2}}{c_{1н} \cdot X_{12п}} \quad (11.80)$$

Пускові дані, що характеризують двигун – кратність струму й моменту при заданому ковзанні s [21]:

$$I_1^* = \frac{I_{1п}}{I_{1ном}}; \quad (11.81)$$

$$M^* = \left(\frac{I'_{2п}}{I'_{2ном}} \right) \cdot \frac{s_{ном}}{s}$$

Отримані вирази (11.74) – (11.81) дають можливість розрахувати струми й моменти на інтервалі зміни ковзання від 1 до 0,1, включаючи $s_{кр}$.

Наближене значення критичного ковзання

$$s_{кр} \approx \frac{R'_2}{\frac{X_1}{c_{1н}} + X'_2} \quad (11.82)$$

Розрахунок пускових характеристик рекомендується проводити згідно табл. 11.3 у зазначеному діапазоні зміни ковзання.

Таблиця 11.3

Формуляр розрахунку пускових характеристик асинхронних двигунів

$$(P_{2ном} = \dots \text{кВт}; U_{1ном} = \dots \text{В}; I_{1ном.ф} = \dots \text{А}; I_{2ном} = \dots \text{А};$$

$$X_1 = \dots \text{Ом}; X'_2 = \dots \text{Ом}; X_{12п} = \dots \text{Ом}; c_{1н} = \dots; R_1 = \dots \text{Ом}; R'_2 = \dots \text{Ом}; s_{ном} = \dots; s_{кр} = \dots)$$

Розрахункова формула	Фізична величина	Ковзання s										
		1,0	0,85	0,7	0,6	0,5	0,4	0,3	0,2	$s_{кр}$	$s_{ном}$	
$R_n = R_1 + c_{1н} \cdot R'_2 / s$	Ом											
$X_n = X_1 + c_{1н} \cdot X'_2$	Ом											
$I'_{2п} = \frac{U_{1ном.ф}}{\sqrt{R_n^2 + X_n^2}}$	А											
$I_{1п} = I'_{2п} \frac{\sqrt{R_n^2 + (X_n + X_{12п})^2}}{c_{1н} \cdot X_{12п}}$	А											
$I_1^* = \frac{I_{1п}}{I_{1ном}}$	–											
$M^* = \frac{I'_{2п}}{I'_{2ном}} \cdot \frac{s_{ном}}{s}$	–											

Примітки: 1. Значення струму $I_{1ном}$ береться з таблиці 11.1 при $s = s_{ном}$.

2. Значення струму $I'_{2ном}$ береться з таблиці 11.1 при $s = s_{ном}$.

Загальний вид пускових характеристик приводиться в [9, 21, 28 і ін.]. Отримані пускові характеристики приводяться на аркуші 2 графічної частини проекту.

§ 11.13. Паспортні дані асинхронного двигуна після проведення ремонтно-відновлювальних робіт

Останнім етапом проектування є складання паспортних даних двигуна у формі таблиці, у якій вказуються номінальні значення основних величин:

- лінійні напруги статора (для двох схем з'єднання обмоток статора), В;
- лінійні струми статора (для двох схем з'єднання обмоток статора), А;
- номінальна потужність на валу, кВт;
- номінальний обертаючий момент, Н·м;
- номінальна частота обертання, об/хв.;
- номінальний коефіцієнт потужності;
- номінальний ККД;
- кратність максимального моменту;
- кратність початкового пускового моменту;
- кратність початкового пускового струму.

§ 11.14. Технічні умови ремонту й організація ремонтно-відновлювальних робіт

11.14.1. Технічні умови ремонту

Залежно від маси й розміру машини або демонтуються й направляються в ремонт, або ремонт проводиться безпосередньо на місці їхньої установки. У кожному разі передача й приймання машин у ремонт і здача їхньому замовникові після ремонту робиться відповідно до ТОІ, у яких регламентуються взаємні зобов'язання замовника й ремонтного підприємства.

Приймання машин у ремонт робиться за актом. В акті крім паспортних даних машини й передбаченого обсягу ремонту, вказуються технічні вимоги, яким повинна задовольняти машина після ремонту (модернізації): напруга, частота обертання, клас нагрівостійкості ізоляції й ін. У ремонт приймаються тільки укомплектовані електричні машини, що мають всі основні вузли й деталі, включаючи старі обмотки.

При ремонті в машинах зберігається конструкція заводу-виготовлювача, і, як правило, вони ремонтуються зі збереженням паспортних даних. Ремонт електричних машин проводиться відповідно до вимог, що забезпечують їхню експлуатаційну надійність:

- застосовувані матеріали повинні відповідати відповідним стандартам; клас нагрівостійкості ізоляції повинен бути не нижче передбаченого заводом-виготовлювачем;
- гранично припустимі значення перевищення температури окремих частин електричних машин повинні задовольняти вимогам ДСТУ 183-74;
- вимогам стандарту повинні задовольняти допуски на установні й приєднувальні розміри (ГОСТ 8592-79);
- відремонтовані машини повинні бути постачені всіма деталями й очищені, а обмотка, поверхня магнітопроводу, кріплення обмоток і схеми покриті лаком; внутрішні поверхні підшипникових щитів і корпусу, вентилятори й зовнішні поверхні електричних машин повинні бути пофарбовані, кінець вала повинен бути покритий консерваційним мастилом;
- обмотки й інші струмоведучі частини повинні бути надійно закріплені, пазові клини не повинні мати слабини;
- підшипники ковзання повинні працювати спокійно, без течі масла, підшипники кочення повинні бути заповнені мастилом;
- відремонтована машина повинна пройти приймально-здавальні випробування, після чого ремонтні організації гарантують її справну роботу протягом одного року при дотриманні умов транспортування, зберігання й експлуатації.

На вивідних кінцях обмоток повинно бути маркування у відповідності зі стандартом, на корпусі машини повинен бути встановлений новий щиток, на якому вказуються: найменування підприємства, що проводило ремонт, тип машини, номінальні потужність, напруга, струм, частота обертання, ККД, коефіцієнт потужності (тільки для машин змінного струму), дата виходу з ремонту.

При ремонті великих електричних машин, що проводиться виїзними ремонтними бригадами на місці їхньої установки, замовник виконує електропроводку до місця ремонту, виготовляє оснащення й ремонтні пристосування, виконує зварювальні й механічні роботи й надає в розпорядження бригади підсобні матеріали.

На електроремонтних підприємствах існують технологічні карти ремонту електродвигунів і генераторів різної потужності й класу напруги (до й понад 1000 В). Ці документи складені у вигляді таблиць, у яких зазначені номери й зміст всіх технологічних операцій, ТУ й вказівки з проведення ремонту, відомості про встаткування й оснащення, необхідне для ремонту, а також норми часу на виконання окремих операцій.

11.14.2. Структура електроремонтного підприємства й зміст ремонту

Структура електроремонтного підприємства й склад його встаткування визначаються в основному номенклатурою й обсягом ремонтovanого встаткування. Оскільки форма організації ремонту електричних машин, трансформаторів і іншого електротехнічного встаткування є цеховою, то далі буде розглянута саме ця форма організації робіт. Слід зазначити, що ремонтний цех може бути як самостійною виробничою одиницею, так і бути одним із цехів великого галузевого підприємства.

У ремонтному цеху проводиться:

- капітальний ремонт електричних машин, їхня реконструкція й модернізація;
- середній і поточний ремонт;
- ремонт і виготовлення пускорегулюючої апаратури;
- виготовлення запасних частин;
- виготовлення електромонтажних вузлів і заготівель;
- ремонт і виготовлення технологічного оснащення.

Всі роботи, проведені в цьому цеху, можна розбити на вісім основних видів: передремонтні, розбірно-дефектаційні, ізоляційно-обмотувальні, слюсарно-механічні, комплектувальні, складальні, оздоблювальні й післяремонтні. Відповідно до виду виконуваних робіт до складу ремонтного цеху, як правило, входять наступні відділення й дільниці:

- склади вступної і готової продукції (територіально вони можуть бути об'єднані); випробна дільниця; дільниця розбирання, мийки й дефектації; ремонтно-механічна дільниця; ковальсько-зварювальна дільниця;
- відділення ремонту контактних кілець, колекторів і щіткових апаратів;
- обмотувальна дільниця;
- дільниця відновлення обмотувальних проводів (у ряді випадків тут може виготовлятися й нові обмотувальні проводи);
- просочувально-сушильна дільниця з відділенням фарбування;
- дільниця комплектації й складання;
- іспитова станція.

Крім того в структуру цеху можуть бути включені дільниця гальванопластики й столярна майстерня. Типова схема організації ремонту представлена на рис. 11.3.

Розглянемо зміст роботи й оснащення найбільш важливих дільниць ремонтного цеху.

Випробна дільниця. Тут проводять передремонтні випробування для виявлення несправностей електричних машин, що надійшли в ремонт. Крім зовнішнього огляду тут вимірюють активні опори й опір ізоляції обмоток, перевіряють цілість підшипників (при роботі машини на холостому ходу), правильність і щільність прилягання щіток до колектора й контактних кілець, рівень вібрації. Дільниця повинна бути оснащена підйомно-транспортним і іспитовим устаткуванням.

Дільниця розбирання, мийки й дефектації. Тут очищають машину перед розбиранням, розбирають її на окремі вузли й деталі й роблять дефектацію (діагностику), визначаючи її стан, ступінь зношування й обсяг необхідного ремонту. Несправні деталі й вузли передають для ремонту на відповідні дільниці, а справні – на дільницю комплектації. За підсумками дефектації складається дефектна відомість, визначається необхідний обсяг робіт і потреба в комплектуючих виробках.

Дільниця повинна бути оснащеною підйомно-транспортним і мийним устаткуванням, механічними й електричними інструментами для розбирання машин, верстатами для видалення обмотки, пічню для випалу (або розм'якшення) ізоляції, пристосуваннями для виведення ротора зі статора.

Ремонтно-механічна й ковальсько-зварювальна дільниця. На цих дільницях ремонтують зношені й виготовляють нові конструктивні деталі електричних машин – вали, корпуси підшипників ковзання, кришки підшипників і ін. Тут же ремонтують і виготовляють нові струмоведучі частини, такі як контактні кільця, колектори, щіткові механізми, контакти. На цих дільницях роблять ремонт і перешихтовку магнітопроводів (сердечників), а також механічну обробку й відновлення нарізних сполучень. Крім того, тут виготовляють необхідну для ремонту технологічне оснащення.

Дільниці оснащені відповідним парком універсальних верстатів для механічної обробки деталей, підйомно-транспортним устаткуванням, пресами й ножицями для різання металу, універсальним зварювальним і слюсарним устаткуванням.

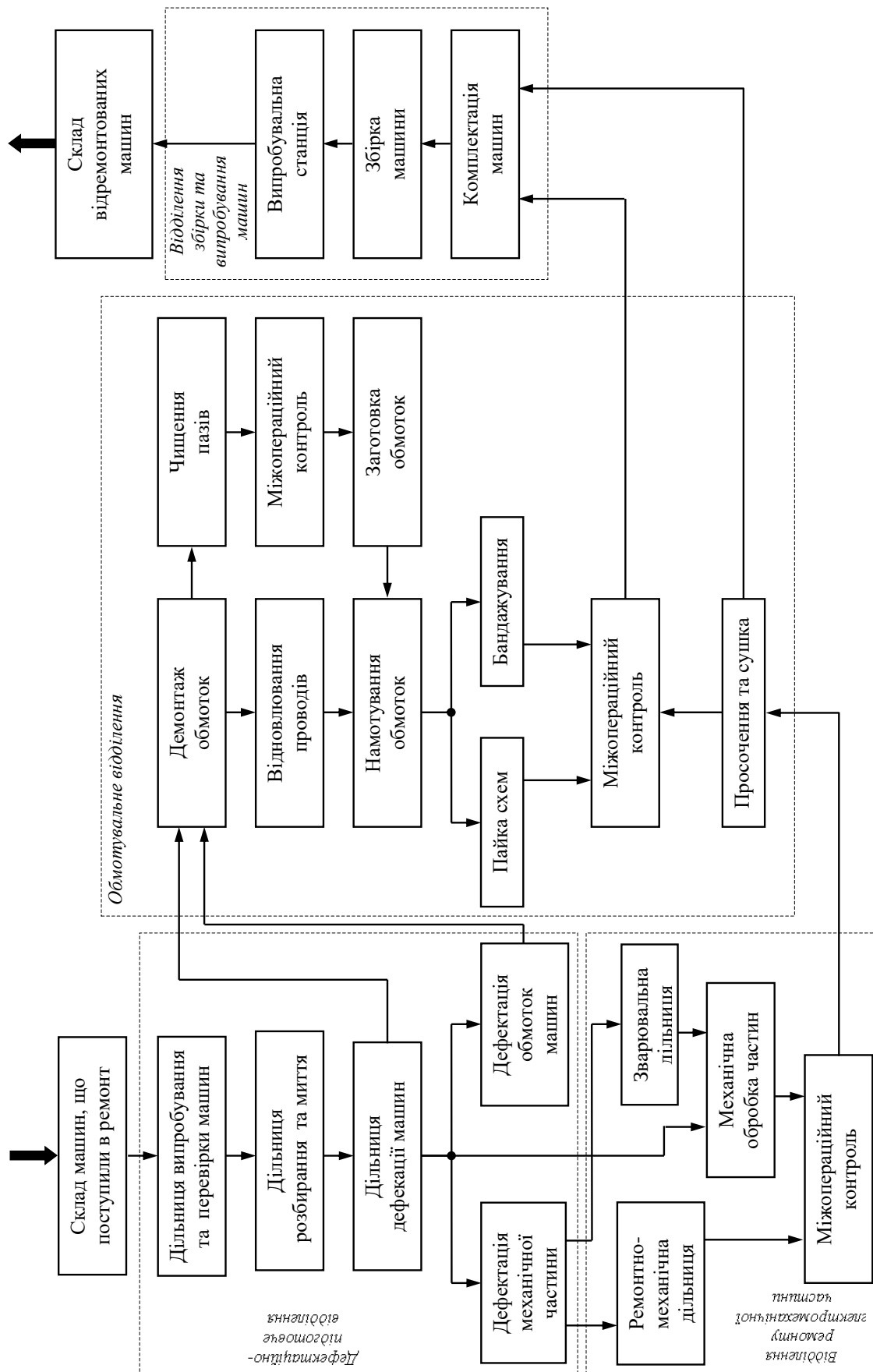


Рис. 11.3. Типова схема організації ремонту

Обмотувальне відділення. Тут ремонтують старі й виготовляють нові обмотки електричних машин, відновлюють ушкоджені обмотувальні проводи, здійснюють укладання, просочення й сушіння обмоток, роблять складання робочої схеми з'єднання обмоток, здійснюють контроль ізоляції обмоток у процесі її виготовлення й укладання.

На *дільниці фарбування* виконують оздоблювальні роботи й офарблюють машину після складання й випробувань. На цій ділянці встановлюються верстати для очищення й ізолювання проводів, намотування обмоток, різання й формування ізоляції, преси для формування котушок із проводів прямокутного перетину, спеціальні верстати для бандажування обмоток. Дільниця оснащена інструментом для пайки й зварювання проводів, необхідним устаткуванням для просочення й сушіння шаф. Дільниця просочення й сушіння повинна мати гарну витяжну вентиляцію. Підйомно-транспортне устаткування розраховується на вузли, що мають максимальну масу (як правило, це статори найбільш великих машин).

Дільниця комплектації й складання. Сюди направляються справні чисті вузли й деталі з дільниці розбирання й дефектації, відремонтовані вузли й деталі з інших дільниць, а також відсутні комплектуючої деталі (кріплення, підшипники кочення й т.п.). Повний машинокомплект надходить на складання, де здійснюється повузлове й загальне складання електричних машин. Тут же виконується й балансування роторів електричних машин.

Дільниця оснащена практично тим же встаткуванням, що й дільниця розбирання (за винятком мийного встаткування й устаткування для видалення обмоток). Крім того, на ділянці встановлені балансувальні верстати.

Іспитова станція. Тут проводяться післяремонтні випробування електричних машин за відповідними програмами, а також випробування нових конструкцій, вузлів і деталей, виготовлених у процесі реконструкції або модернізації.

Станція оснащена підйомно-транспортним устаткуванням і іспитовими стендами, включаючи стенди для високовольтних випробувань, а також відповідним захисним устаткуванням.

Одна з розповсюджених структурно-технологічних схем ремонту електричних машин наведена в табл. 11.3.

Таблиця. 11.3

Види робіт і основні технологічні операції при ремонті електричних машин

Види робіт	Основні технологічні операції
Передремонтні випробування	Зовнішній огляд. Випробування
Розбірно-дефектаційні роботи	Розбирання машини. Зняття ушкоджених обмоток. Мийка окремих деталей. Дефектація деталей
Ізоляційно-обмотувальні роботи	Відновлення обмотувального проводу. Намотування й укладання обмоток. Просочення й сушіння обмоток. Ізоляція й пайка схеми. Випробування обмоток
Слюсарно-механічні роботи	Відновлення й виготовлення конструктивних деталей, струмоведучих частин. Перешихтовка сердечників
Комплектування деталей. Складання машини	Повузлове складання. Складання машини в цілому. Перевірка правильності складання
Післяремонтне випробування	Відповідно до програми прийнятно-здавальних випробувань
Оздоблювальні роботи	Фарбування машини. Консервація машини

§ 11.15. Захист курсового проєкту

Захист курсового проєкту проходить перед комісією, яка складається з 2-3 викладачів, включаючи керівника проєкту, в присутності всіх бажаних студентів та викладачів. Склад комісії призначає завідувач кафедри.

До захисту допускаються проєкти, підписані автором та затверджені керівником. Підписи керівника повинні бути на всіх кресленнях і пояснювальній записці. Пояснювальна записка під час захисту передається в комісію разом із заліковою книжкою.

На початку захисту студент робить 4-5-хвилинне повідомлення про виконану роботу, яка повинна містити такі розділи:

- Завдання на проєкт;
- Головні розміри спроектованої машини, їх прив'язка до висоти осі обертання;

– Основні конструкторські та розрахункові рішення, прийняті при проектуванні електромагнітної підсистеми (конструкція і схема обмотки статора, марка обмотувальних проводів, клас ізоляції, форма і число пазів статора, число пазів на полюс і фазу, повітряний зазор, тип обмотки ротора, її матеріал, форма і число пазів ротора, матеріал і конструкція осердя статора і ротора);

– Основні характеристики: ККД, коефіцієнт потужності, кратності пускового і максимального моментів, кратність пускового струму;

– Основні конструкторські рішення, прийняті при проектуванні механічної і тепловентиляційної підсистем (виконання за ступенем захисту і способу охолодження, виконання за способом монтажу, матеріал корпусу і підшипникових щитів, підшипникові вузли, система вентиляції).

Після повідомлення студенту можуть бути задані кілька питань, що відносяться до спроектованої машини і до загальної теорії, розрахунку і конструкції машин даного типу.

Щоб правильно відповісти на них, необхідна підготовка до захисту проекту. Питання можуть ставитися до наступних тем:

1. Вибір головних розмірів, електромагнітних навантажень і конструктивного виконання асинхронного двигуна.

2. Конструкція окремих деталей і складальних одиниць спроектованого двигуна, їх призначення та чинники, що визначають розміри і конструктивне виконання.

3. Особливості електромагнітного, теплового та механічного розрахунків окремих елементів машини; особливості вентиляційного розрахунку.

4. Обмотки статора і ротора, їх конструкція, схеми, кріплення обмоток.

5. Основи теорії асинхронних машин; схеми заміщення, вплив різних чинників на величину параметрів схеми заміщення.

6. Питання експлуатації асинхронних машин, робочі і пускові характеристики, методи пуску і реверсу, режими роботи.

Для підготовки відповідей слід відновити в пам'яті відомості, отримані під час проектування електричних машин, а також вивчити відповідні розділи навчальної літератури. Теми 5 і 6 вимагають, крім того, повторення розділів загального курсу електричних машин, що відносяться до асинхронних машин.

Нижче, як приклад наводяться деякі з питань, які можуть бути задані при захисті проекту.

– Від чого залежать головні розміри машини?

– Які особливості конструктивного виконання двигуна за ступенем захисту IP23?

– Які особливості конструктивного виконання двигуна за ступенем захисту IP44?

– В чому полягає перевірка виконання двигуна за заданими вихідними даними?

– В чому проявляється явище «прилипання» ротора?

– В чому проявляється явище «застрягання» ротора?

– В чому проявляється явище «підвищений шум» ротора?

– Що таке радіальні вентиляційні канали?

– Що таке аксіальні вентиляційні канали?

– Які способи ізолювання листів магнітопроводу використовуються, і з яких міркувань прийнято коефіцієнт заповнення сталлю магнітопроводів статора і ротора?

– З якою метою застосовуються обмотки з укороченим кроком, і в яких межах рекомендується приймати ступінь укорочення?

– З якою метою застосовуються розподілені обмотки?

– Яким повинне бути зрушення початку фаз трифазної обмотки статора?

– Як визначається графічний коефіцієнт укорочення обмотки за першою гармонікою?

– Як графічно визначено коефіцієнт розподілу за першою гармонікою?

– З яких міркувань попередньо визначають амплітудне значення індукції у повітряному зазорі?

– З яких міркувань попередньо визначають значення лінійного навантаження?

– З яких міркувань вибирається конструктивний діаметр обмотувального проводу?

– Які основні елементи ізоляції пазової обмотки статора та їх призначення?

– Як за обмотувальною таблицею визначити: полюсний крок, шаг обмотки, число полюсів обмотки, число пазів на полюс та фазу – q .

– Як зміниться магнітний потік F_m та магнітна індукція B_m , якщо зменшити або збільшити число витків обмотки статора?

– Які розрахункові параметри зміняться, якщо в завданні зміниться виконання двигуна за ступенем захисту (IP23 та IP24)?

– Чи будуть відрізнятися головні розміри машин, спроектованих на одну і ту ж потужність, але на різну частоту обертання, на різну номінальну напругу?

– Яким чином здійснюється охолодження машини зі ступенем захисту IP23 та IP44?

- На що впливає величина повітряного зазору?
- Яке призначення різних елементів ізоляції машини?
- Перелічіть переваги і недоліки всипної обмотки статора. Чому всипні обмотки не застосовують в асинхронних машинах великої потужності?
- Які параметри схеми заміщення спроектованої машини змінюються при зміні ковзання від одиниці до номінального? Чим пояснюється ця зміна?
- Як залежать максимальний і пусковий моменти від активних і індуктивних опорів статора і ротора?
- Як впливає зміна навантаження двигуна на основний потік і на потік пазової розсіювання?
- Як позначиться збільшення або зменшення напруги мережі живлення на коефіцієнті потужності і ККД асинхронного двигуна, що працює з номінальним навантаженням?
- Дайте характеристику основним видам робіт і технологічним операціям при ремонті електричних машин

Крім перерахованих тим питання можуть стосуватися результатів, отриманих в процесі розрахунку проекту.

ДОДАТКИ

Додаток 1 Криві намагнічування сталей

СТАЛЬ 2013

Таблиця Д1.1

Основна крива намагнічування

B, Тл	0	0,01	0,02	0,03	0,04	0,05	0,06	0,07	0,08	0,09
	H, А/м									
0,4	56	56	57	58	59	60	60	61	61	62
0,5	63	63	64	65	66	67	67	68	68	69
0,6	70	70	71	72	73	74	74	75	76	77
0,7	78	79	80	81	82	83	84	85	86	87
0,8	88	89	90	91	92	93	94	95	96	97
0,9	99	100	101	102	103	104	105	106	107	108
1,0	110	111	113	114	115	117	118	120	121	123
1,1	125	126	127	128	129	132	133	134	136	138
1,2	141	146	152	158	164	170	176	182	188	194
1,3	200	210	220	230	240	250	260	270	280	290
1,4	300	320	350	380	410	430	460	500	540	580
1,5	620	670	780	890	1 000	1 130	1 240	1 350	1 460	1 580
1,6	1 700	1 860	2 020	2 180	2 340	2 500	2 700	2 800	3 000	3 200
1,7	3 400	3 700	4 000	4 300	4 700	5 000	5 400	5 800	6 200	6 600
1,8	7 000	7 500	8 000	8 500	9 200	10 000	10 600	11 200	11 800	12 400
1,9	13 000	13 600	14 200	14 800	15 600	16 500	17 300	18 100	18 900	19 800
2,0	20 700	22 600	24 400	26 300	28 100	30 000	36 000	42 000	48 000	54 000
2,1	60 000	67 000	74 000	81 000	88 000	95 000	102 000	109 000	116 000	123 000
2,2	130 000	138 000	146 000	154 000	162 000	170 000	178 000	186 000	194 000	202 000
2,3	210 000	218 000	226 000	234 000	242 000	250 000	258 000	266 000	274 000	282 000
2,4	290 000	298 000	306 000	314 000	322 000	330 000	338 000	346 000	354 000	362 000

Таблиця Д1.2

Крива намагнічування для ярма асинхронних двигунів

B, Тл	0	0,01	0,02	0,03	0,04	0,05	0,06	0,07	0,08	0,09
	H, А/м									
0,4	52	53	54	55	56	58	59	60	61	62
0,5	64	65	66	67	69	71	72	74	76	78
0,6	80	81	83	85	87	89	91	93	95	97
0,7	100	102	104	106	108	111	113	115	118	121
0,8	124	126	129	132	135	138	140	143	146	149
0,9	152	155	158	161	164	168	171	174	177	181
1,0	185	188	191	195	199	203	206	209	213	217
1,1	221	225	229	233	237	241	245	249	253	257
1,2	262	267	272	277	283	289	295	301	307	313
1,3	320	327	334	341	349	357	365	373	382	391
1,4	400	410	420	430	440	450	464	478	492	506
1,5	520	542	564	586	608	630	654	678	702	726
1,6	750	788	826	864	902	940	982	1 020	1 070	1 110
1,7	1 150	1 220	1 290	1 360	1 430	1 500	1 600	1 700	1 800	1 900
1,8	2 000	2 160	2 320	2 490	2 650	2 810	2 960	3 110	3 270	3 420
1,9	3 570	3 800	4 030	4 260	4 490	4 720	4 930	5 140	5 350	5 560
2,0	5 770	6 000	6 300	6 600	7 000	7 400	7 900	8 400	9 000	9 700

Крива намагнічування для зубців асинхронних двигунів

B_z , Тл	0	0,01	0,02	0,03	0,04	0,05	0,06	0,07	0,08	0,09
	H , А/м									
0,4	124	127	130	133	136	138	141	144	147	150
0,5	154	157	160	164	167	171	174	177	180	184
0,6	188	191	194	198	201	205	208	212	216	220
0,7	223	226	229	233	236	240	243	247	250	253
0,8	256	259	262	265	268	271	274	277	280	283
0,9	286	290	293	297	301	304	308	312	316	320
1,0	324	329	333	338	342	346	350	355	360	365
1,1	370	375	380	385	391	396	401	406	411	417
1,2	424	430	436	442	448	455	461	467	473	479
1,3	486	495	504	514	524	533	563	574	584	585
1,4	586	598	610	622	634	646	658	670	683	696
1,5	709	722	735	749	763	777	791	805	820	835
1,6	850	878	906	934	962	990	1020	1050	1080	1 110
1,7	1150	1180	1220	1250	1290	1330	1360	1400	1440	1 480
1,8	1520	1570	1620	1670	1720	1770	1830	1890	1950	2 010
1,9	2070	2160	2250	2340	2430	2520	2640	2760	2890	3 020
2,0	3150	3320	3500	3680	3860	4040	4260	4480	4700	4 920
2,1	5140	5440	5740	6050	6360	6670	7120	7570	8020	8 470
2,2	8920	9430	9940	10460	10980	11500	12000	12600	13200	13 800
2,3	14400	15100	15800	16500	17200	18000	18800	19600	20500	21 400

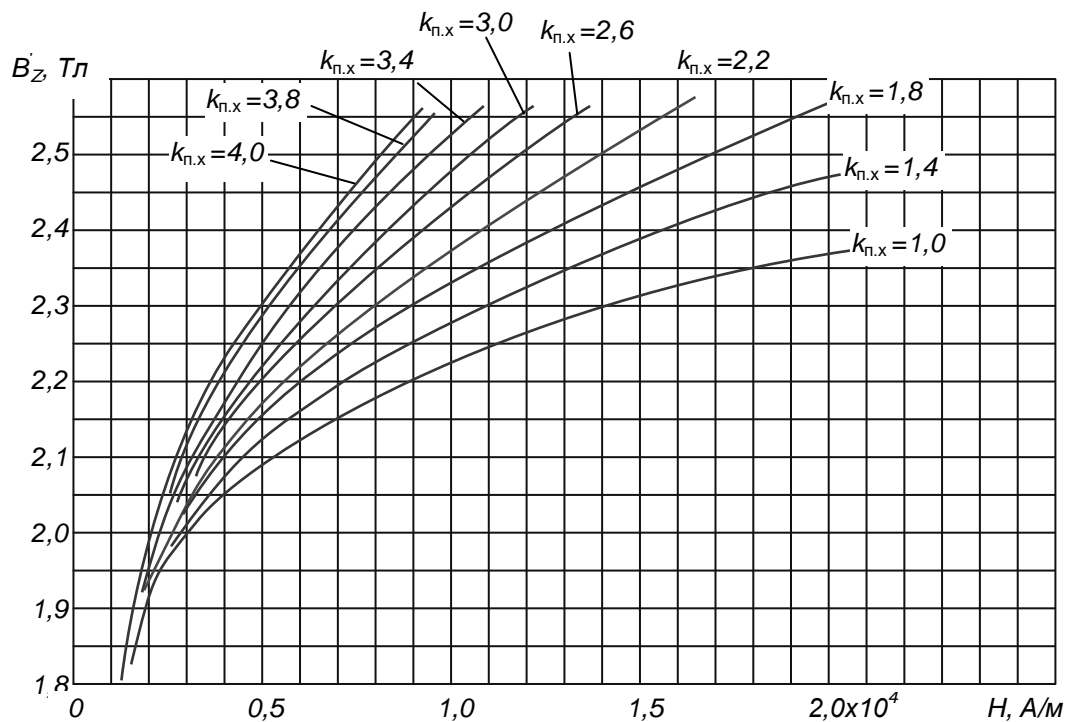


Рис. Д1.1. Криві намагнічування зубцевих зон з урахуванням відгалуження потоку в пази, для визначення магнітної напруги зубців асинхронних двигунів

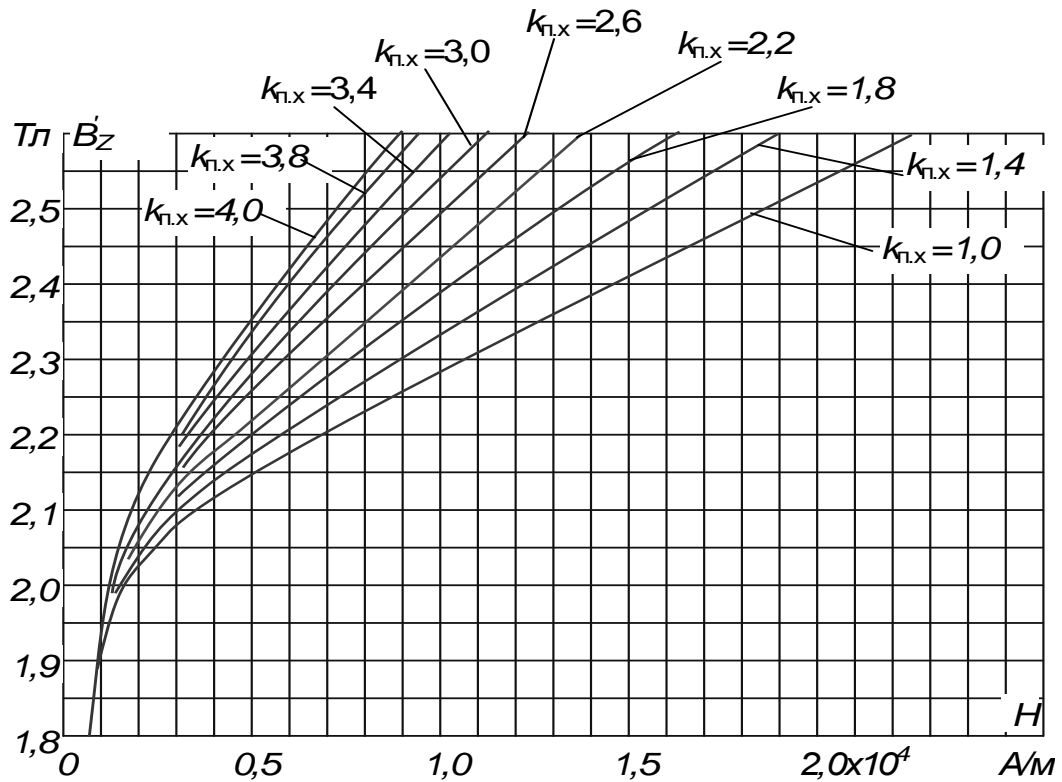


Рис. Д1.2. Криві намагнічування зубцевих зон з урахуванням відгалуження потоку в пази, для визначення магнітної напруги зубців синхронних машин та машин постійного струму

СТАЛЬ 2211, 2212, 2214, 2312, 2411

Таблиця Д1.4

Основна крива намагнічування

B, Tл	0	0,01	0,02	0,03	0,04	0,05	0,06	0,07	0,08	0,09
	H, A/m									
0,4	68	69	70	71	72	73	73	74	75	75
0,5	76	77	78	79	80	81	82	83	84	85
0,6	86	87	88	89	90	91	92	93	94	95
0,7	96	99	103	108	113	118	122	126	131	135
0,8	140	145	150	155	160	165	170	175	180	185
0,9	190	195	200	205	210	215	220	225	230	235
1,0	240	246	252	258	264	270	276	282	288	294
1,1	300	310	320	330	340	350	360	370	380	390
1,2	400	410	420	430	440	460	470	480	500	520
1,3	550	580	610	650	690	730	780	830	880	940
1,4	1 000	1 060	1 120	1 180	1 240	1 300	1 360	1 420	1 480	1 540
1,5	1 600	1 750	1 900	2 050	2 200	2 350	2 500	2 700	2 900	3 100
1,6	3 400	3 600	3 800	4 100	4 400	4 700	5 300	5 900	6 500	7 100
1,7	7 700	8 200	8 900	9 400	10 000	10 600	11 100	11 700	12 200	12 800
1,8	13 400	14 000	14 600	15 200	15 800	16 400	17 000	17 600	18 200	18 800
1,9	19 400	20 000	21 800	23 700	25 700	27 800	30 000	32 200	34 400	36 600
2,0	38 800	41 000	43 200	45 400	47 600	49 800	52 000	54 500	57 500	60 500
2,1	65 500	72 500	80 000	88 000	96 000	104 000	112 000	120 000	128 000	136 000
2,2	144 000	152 000	160 000	168 000	176 000	184 000	192 000	200 000	208 000	216 000
2,3	224 000	232 000	240 000	248 000	256 000	264 000	272 000	280 000	288 000	296 000
2,4	304 000	312 000	320 000	328 000	336 000	344 000	352 000	360 000	368 000	376 000

Таблиця Д1.5

Крива намагнічування для ярма асинхронних двигунів

$B, Tл$	0	0,01	0,02	0,03	0,04	0,05	0,06	0,07	0,08	0,09
	$H, A/м$									
0,4	89	91	93	94	96	98	100	102	104	106
0,5	108	110	113	115	118	120	122	124	126	128
0,6	131	134	136	139	141	144	147	150	153	156
0,7	159	162	166	169	172	176	180	183	186	190
0,8	194	198	201	204	208	212	216	220	223	227
0,9	231	235	239	243	248	252	255	260	265	269
1,0	274	279	284	289	295	300	305	311	318	323
1,1	332	338	344	351	357	367	374	382	390	398
1,2	410	418	426	435	444	455	466	475	487	498
1,3	509	521	533	546	558	572	585	600	618	635
1,4	656	675	695	717	740	763	789	815	843	870
1,5	905	934	965	1000	1040	1090	1130	1190	1240	1290
1,6	1370	1440	1520	1590	1660	1720	1820	1910	2010	2100
1,7	2180	2310	2410	2550	2610	2720	2840	2980	3130	3290
1,8	3460	3630	3800	3970	4140	4301	4490	4670	4850	5040
1,9	5220	5600	6000	6400	6900	7400	7900	8500	9100	9700
2,0	10400	11100	11800	12500	13300	14100	14900	15800	16700	17600

Таблиця Д1.6

Крива намагнічування для зубців асинхронних двигунів

$B, Tл$	0	0,01	0,02	0,03	0,04	0,05	0,06	0,07	0,08	0,09
	$H, A/м$									
0,4	140	143	146	149	152	155	158	161	164	171
0,5	174	177	180	184	186	190	192	196	198	202
0,6	204	209	213	216	221	224	229	233	237	241
0,7	245	249	253	257	262	267	272	277	282	287
0,8	292	297	302	306	311	316	322	326	331	337
0,9	342	347	353	360	366	372	379	384	390	396
1,0	403	409	417	425	433	440	450	460	470	477
1,1	488	497	509	517	527	537	547	559	570	582
1,2	593	602	613	626	638	651	663	677	695	710
1,3	724	738	755	770	790	804	820	840	857	870
1,4	897	917	936	955	977	1 000	1 020	1 040	1 060	1 090
1,5	1 120	1 150	1 170	1 210	1 240	1 270	1 310	1 330	1 370	1 410
1,6	1 450	1 490	1 530	1 560	1 610	1 650	1 690	1 750	1 790	1 840
1,7	1 900	1 940	2 000	2 070	2 140	2 220	2 300	2 380	2 500	2 600
1,8	2 700	2 800	2 920	3 050	3 220	3 330	3 490	3 610	3 710	4 000
1,9	4 160	4 350	4 600	4 800	5 030	5 330	5 430	5 790	6 130	6 420
2,0	6 750	7 170	7 400	7 790	8 150	8 520	9 000	9 400	9 750	10 200
2,1	10 600	11 000	11 500	12 100	12 600	13 000	13 500	14 100	14 700	15 400
2,2	15 900	16 500	17 300	17 800	18 500	19 100	19 600	20 300	21 100	22 000
2,3	23 100	24 300	25 500	26 800	28 100	29 500	30 900	32 400	33 900	36 400

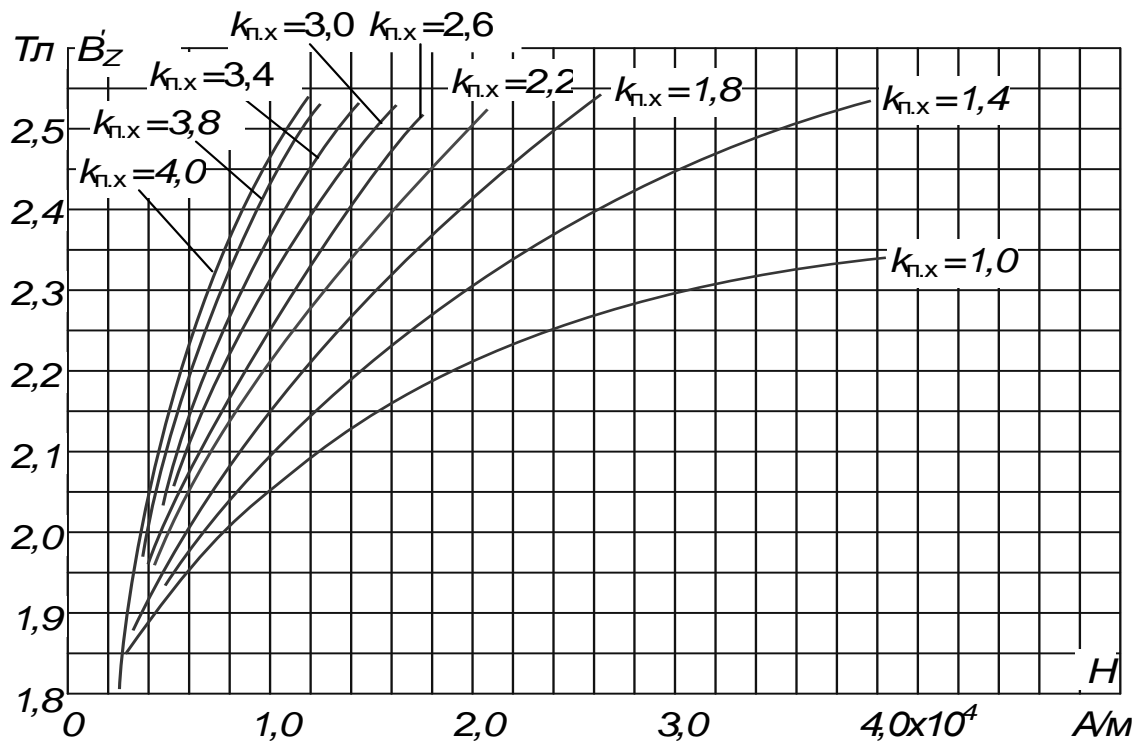


Рис. Д1.3. Криві намагнічування зубцевих зон з урахуванням відгалуження потоку в пази, для визначення магнітної напруги зубців асинхронних двигунів

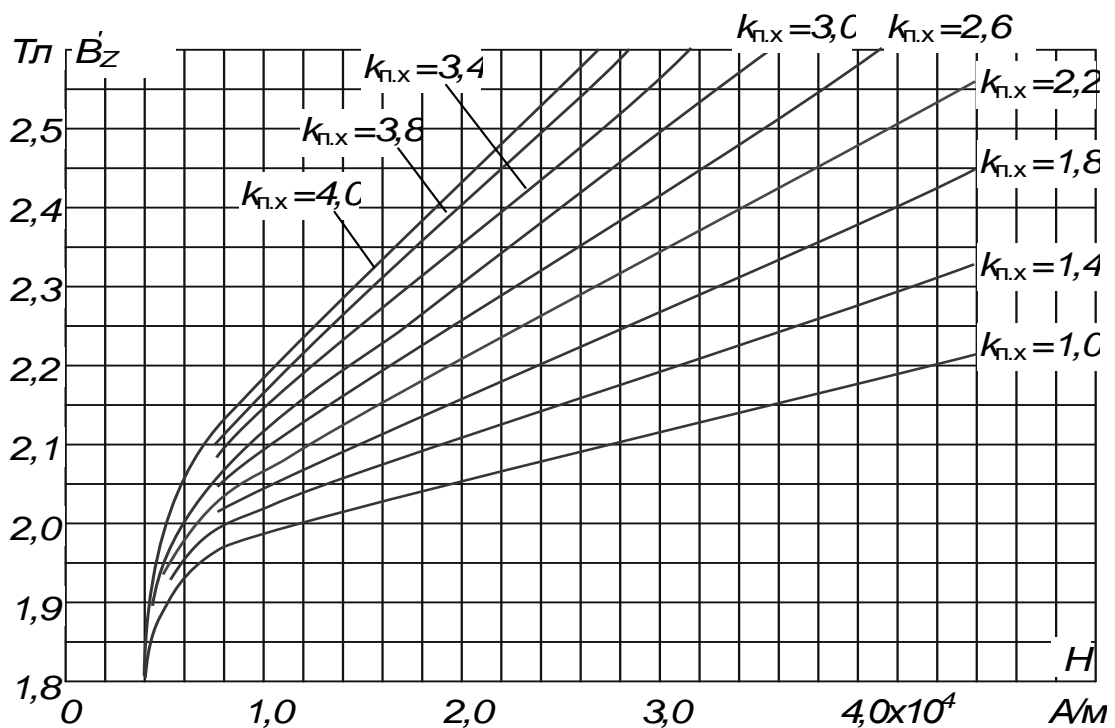


Рис. Д1.4. Криві намагнічування зубцевих зон з урахуванням відгалуження потоку в пази, для визначення магнітної напруги зубців синхронних машин та машин постійного струму

СТАЛЬ 2412

Таблиця Д1.7

Основна крива намагнічування

B, Тл	0	0,01	0,02	0,03	0,04	0,05	0,06	0,07	0,08	0,09
	H, А/м									
0,4	67	68	69	70	71	72	73	74	75	76
0,5	77	78	79	80	81	83	84	86	87	89
0,6	90	92	94	96	97	99	101	103	105	107
0,7	109	111	113	115	117	119	122	124	127	130
0,8	133	135	138	141	144	147	150	154	158	162
0,9	166	170	174	179	184	187	194	199	205	211
1,0	217	223	230	237	244	252	260	269	277	286
1,1	295	304	314	324	334	344	355	366	377	388
1,2	399	411	423	435	447	460	473	486	500	540
1,3	585	630	680	735	795	860	930	1 000	1 070	1 150
1,4	1 230	1 320	1 420	1 520	1 630	1 750	1 870	2 010	2 160	2 320
1,5	2 500	2 680	2 870	3 080	3 300	3 540	3 800	4 090	4 380	4 700
1,6	5 000	5 380	5 760	6 200	6 650	7 120	7 650	8 200	8 800	9 400
1,7	10 000	10 500	11 000	11 500	12 000	12 500	13 100	13 700	14 300	14 900
1,8	15 600	16 200	16 800	17 500	18 300	19 100	20 000	20 900	21 900	22 900
1,9	23 900	25 000	26 200	27 400	28 700	30 000	32 000	36 000	42 000	50 000
2,0	59 000	68 000	77 000	86 000	95 000	104 000	113 000	122 000	131 000	140 000
2,1	149 000	158 000	167 000	176 000	185 000	194 000	203 000	212 000	221 000	230 000

Таблиця Д1.8

Крива намагнічування для ярма асинхронних двигунів

B, Тл	0	0,01	0,02	0,03	0,04	0,05	0,06	0,07	0,08	0,09
	H, А/м									
0,4	48	48	49	50	51	51	52	53	53	54
0,5	55	56	56	57	58	59	60	61	61	62
0,6	63	63	65	66	67	68	69	69	70	71
0,7	72	72	73	74	75	76	76	77	78	79
0,8	81	82	83	84	85	87	88	90	92	94
0,9	96	98	100	102	104	105	107	109	112	114
1,0	116	118	121	124	126	129	132	136	139	143
1,1	146	150	154	158	162	167	172	176	182	188
1,2	192	198	204	210	216	222	230	238	246	260
1,3	272	288	300	316	330	340	358	370	386	399
1,4	410	440	460	490	530	570	610	660	710	770
1,5	820	890	960	1 030	1 100	1 170	1 230	1 310	1 400	1 480
1,6	1 560	1 640	1 730	1 820	1 920	2 000	2 100	2 260	2 440	2 600
1,7	2 800	2 960	3 100	3 260	3 400	3 580	3 740	3 900	4 100	4 300
1,8	4 500	4 700	5 000	5 300	5 500	5 800	6 100	6 400	8 800	7 200
1,9	7 600	8 000	8 500	9 100	9 700	10 300	11 100	11 900	13 100	14 200
2,0	16 000	18 000	20 000	22 000	23 800	25 500	27 600	29 600	31 500	33 800

Таблиця Д1.9

Крива намагнічування для зубців асинхронних двигунів

B, Тл	0	0,01	0,02	0,03	0,04	0,05	0,06	0,07	0,08	0,09
	H, А/м									
0,4	72	73	74	75	77	78	79	80	81	82
0,5	83	84	85	86	87	88	89	90	91	92
0,6	93	94	95	96	97	98	99	101	102	104
0,7	105	106	108	110	111	113	115	117	118	120
0,8	122	124	126	128	130	132	134	136	138	140
0,9	142	144	147	149	151	155	158	160	163	165
1,0	168	171	175	177	180	184	188	191	196	200
1,1	204	207	212	216	222	227	232	237	242	247
1,2	254	259	265	272	277	284	291	298	307	316
1,3	323	333	341	351	361	372	383	394	404	421
1,4	425	432	461	480	497	518	537	554	573	596
1,5	622	644	673	700	728	756	795	828	859	890
1,6	932	976	1 020	1 070	1 130	1 180	1 260	1 350	1 440	1 520
1,7	1 630	1 740	1 870	2 020	2 130	2 300	2 450	2 630	2 830	3 040
1,8	3 190	3 410	3 590	3 830	4 100	4 400	4 600	4 800	5 100	5 400
1,9	5 700	5 900	6 300	6 600	6 900	7 200	7 700	8 100	8 300	8 700
2,0	9 200	9 700	10 000	10 500	10 900	11 400	12 000	12 700	13 100	13 700
2,1	14 200	15 000	15 800	16 500	17 200	17 900	18 700	19 800	20 600	21 600
2,2	22 600	23 700	24 600	26 100	26 900	28 700	30 000	31 400	33 200	35 400
2,3	37 600	39 900	42 200	44 600	47 000	49 500	52 000	54 600	57 200	59 800

СТАЛЬ 3411, 3412, 3413

Таблиця Д1.10

Крива намагнічування для полюсів

B, Тл	0	0,01	0,02	0,03	0,04	0,05	0,06	0,07	0,08	0,09
	H, А/м									
1,0	170	170	180	185	190	190	200	200	210	210
1,1	220	220	230	235	240	240	250	260	260	270
1,2	280	290	300	310	320	320	330	340	350	360
1,3	370	380	400	410	420	430	450	460	470	480
1,4	500	520	540	560	580	600	620	640	660	630
1,5	700	730	760	790	820	850	880	910	940	970
1,6	1 000	1 100	1 200	1 300	1 400	1 500	1 600	1 700	1 800	1 900
1,7	2 000	2 100	2 200	2 300	2 400	2 500	2 800	3 100	3 400	3 700
1,8	4 000	4 300	4 600	5 000	5 400	5 900	6 500	7 100	7 800	8 500
1,9	9 200	10 000	11 200	13 000	15 500	19 000	22 500	26 000	30 000	35 000
2,0	40 000	45 000	50 000	55 000	60 000	–	–	–	–	–

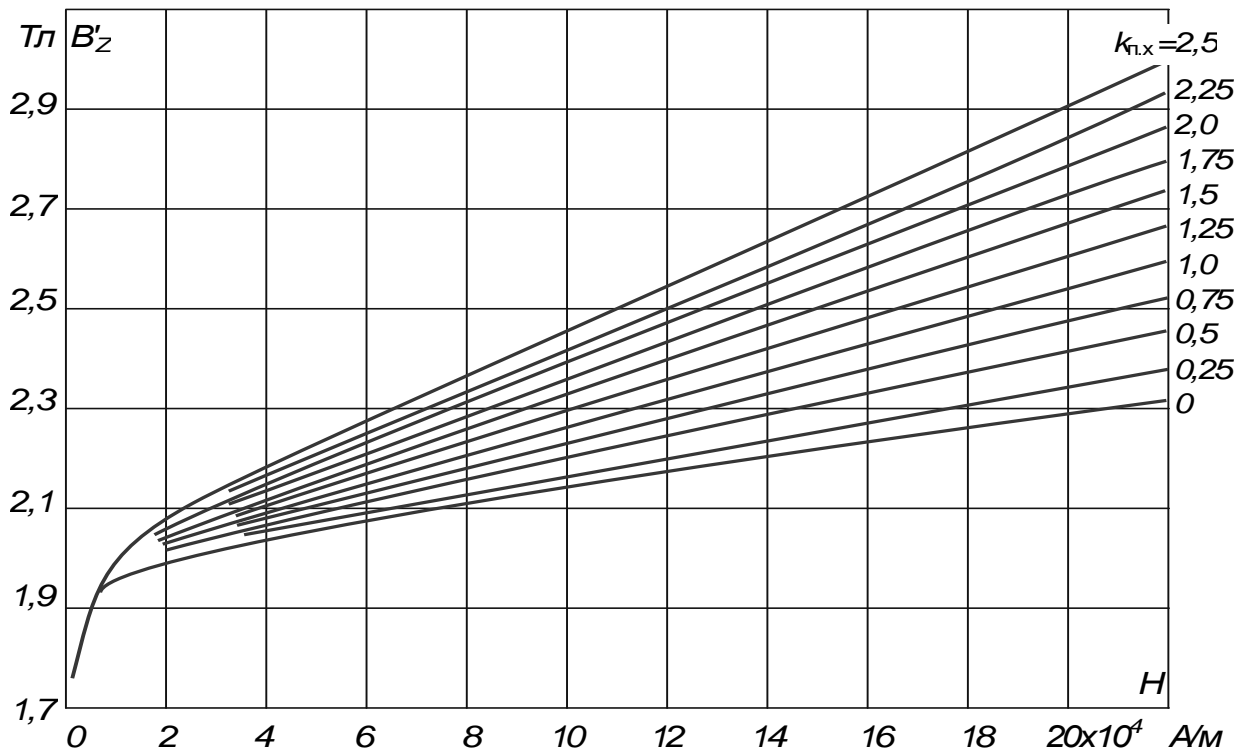


Рис. Д1.5. Криві до визначення магнітної напруги зубців машин постійного струму

СТАЛЬ Ст3

Таблиця Д1.11

Листова сталь (Ст3) товщиною 1...2 мм (для полюсів)

B, Тл	0	0,01	0,02	0,03	0,04	0,05	0,06	0,07	0,08	0,09
	H, А/м									
0,1	100	—	—	—	—	—	—	—	—	—
0,2	140	—	—	—	—	—	—	—	—	—
0,3	180	—	—	—	—	—	—	—	—	—
0,4	210	—	—	—	—	—	—	—	—	—
0,5	250	—	—	—	—	275	—	—	—	—
0,6	295	—	—	—	—	320	—	—	—	—
0,7	345	—	—	—	—	375	—	—	—	—
0,8	405	—	—	—	—	440	—	—	—	—
0,9	480	490	495	505	510	520	530	540	550	560
1,0	570	582	595	607	615	630	642	655	665	680
1,1	690	703	720	731	748	760	775	790	808	825
1,2	845	860	880	900	920	940	960	992	1 015	1 045
1,3	1 080	1 112	1 145	1 175	1 220	1 260	1 300	1 350	1 393	1 450
1,4	1 490	1 530	1 595	1 645	1 700	1 750	1 835	1 920	2 010	2 110
1,5	2 270	2 450	2 560	2 710	2 880	3 050	3 200	3 400	3 650	3 750
1,6	4 000	4 250	4 500	4 750	5 000	5 250	5 580	5 950	6 230	6 600
1,7	7 050	7 530	7 950	8 400	8 850	9 320	9 800	10 300	10 800	11 400
1,8	11 900	12 400	13 000	13 500	14 100	14 800	15 600	16 200	17 000	17 800
1,9	18 800	19 700	20 700	21 500	22 600	23 500	24 500	25 600	26 500	27 500
2,0	29 000	30 200	31 500	32 800	34 200	36 100	38 000	—	—	—

Лита сталь, товсті листи (Ст3), кування

В, Тл	0	0,01	0,02	0,03	0,04	0,05	0,06	0,07	0,08	0,09
	<i>H, А/м</i>									
0,0	0	8	16	24	32	40	48	56	64	72
0,1	80	88	96	104	112	120	128	136	144	152
0,2	160	168	176	184	192	200	208	216	224	232
0,3	240	248	250	264	272	280	288	296	304	312
0,4	320	328	336	344	352	360	368	376	384	392
0,5	400	404	417	426	434	443	452	461	470	479
0,6	488	497	506	516	525	535	544	554	564	574
0,7	584	593	603	613	623	632	642	652	662	672
0,8	682	693	703	724	734	745	755	766	776	787
0,9	798	810	823	835	848	850	873	885	898	911
1,0	924	938	953	969	986	1 004	1 022	1 039	1 056	1 073
1,1	1 090	1 108	1 127	1 147	1 167	1 187	1 207	1 227	1 248	1 269
1,2	1 290	1 315	1 340	1 370	1 400	1 430	1 460	1 490	1 520	1 555
1,3	1 590	1 630	1 670	1 720	1 760	1 810	1 860	1 920	1 970	2 030
1,4	2 090	2 160	2 230	2 300	2 370	2 440	2 530	2 620	2 710	2 800
1,5	2 890	2 990	3 100	3 210	3 320	3 430	3 560	3 700	3 830	3 960
1,6	4 100	4 250	4 400	4 550	4 700	4 870	5 000	5 150	5 300	5 500

Додаток 2

Таблиця Д2.1

Питомі втрати електротехнічної сталі

Марка	Товщина, мм	Питомі втрати, Вт/кг, не більше		
		$P_{1,0/50}$	$P_{1,5/50}$	$P_{1,5/50}$
1211	1,0	5,8	13,4	
	0,5	3,3	7,7	
1212	1,0	5,4	12,5	
	0,5	3,1	7,2	
1213	1,0	4,7	10,7	
	0,5	2,8	6,5	
1311	0,5	2,5	6,1	
1312	0,5	2,2	5,3	
1313	0,5	2,1	4,6	
1411	0,5	2,0	4,4	
1442	0,5	1,8	3,9	
1413	0,5	1,55	3,5	
1511	0,5	1,55	3,5	
1512	0,5	1,4	3,1	
1513	0,5	1,25	2,9	
1514	0,5	1,15	2,7	
2011	0,5	3,5	8,0	
2012	0,5	2,9	6,5	
2013	0,5	2,5	5,6	
2111	0,5	3,5	8,0	
2112	0,5	2,6	6,0	
2211	0,5	2,6	5,8	
2212	0,5	2,2	5,0	
2311	0,5	1,9	4,4	
2312	0,5	1,75	4,0	
2411	0,5	1,6	3,6	
2412	0,5	1,3	3,1	
3411	0,5	1,1	2,45	3,2
3412	0,5	0,95	2,1	2,8
3413	0,5	0,8	1,75	2,5
3414	0,5	0,7	1,5	2,2
3415	0,35	0,46	1,03	1,5
3416	0,28	-	0,89	1,3

Таблиця Д2.2

Питомі втрати в сталі $P_{1,0/50}$ і значення β при товщині листів 0,5 мм

Марка сталі	$P_{1,0/50}$, Вт/кг	β
2013	2,5	1,5
2211	2,6	1,5
2312	1,75	1,4
2411	1,6	1,3

Додаток 3

Коефіцієнт заповнення пакета сталлю k_c

Товщина листів, мм	Листи ізольовані	
	оксидуванням	лакуванням
1	0,98	0,97
0,5	0,95	0,93
0,35	0,93	0,91
0,3	0,92	0,89
0,28	0,91	0,88

Додаток 4

Гранично припустимі перевищення температури частин електричних машин при температурі газоподібного охолоджувального середовища +40°C і висоті над рівнем моря не більше 1000 м

Частини електричних машин	Ізоляційний матеріал класів (за ГОСТ 8865.70)				
	A	E	B	F	H
1. Обмотки змінного струму машин потужністю 5000 кВ·А й вище або з довжиною сердечника 1 м і більше	60	70	80	100	125
2. Обмотки: а) змінного струму машин потужністю менше 5000 кВ·А з довжиною сердечника меншою 1 м б) обмотки збудження машин постійного і змінного струму зі збудженням постійним струмом, крім зазначених у пп.3...5 цієї таблиці в) якірні обмотки, з'єднані з колектором	55	70	75	90	115
3. Обмотки збудження неявнополюсних машин зі збудженням постійним струмом	–	–	90	110	135
4. Однорядні обмотки збудження з оголеними поверхнями	65	80	90	110	135
5. Обмотки збудження малого опору, що мають кілька шарів, і компенсаційні обмотки	60	75	80	105	125
6. Ізольовані обмотки, безупинно замкнуті на себе	60	75	80	100	125
7. Неізольовані обмотки, безупинно замкнуті на себе	Перевищення температури цих частин не повинне досягати значень, які створювали б небезпеку ушкодження ізоляційних або інших суміжних матеріалів самих елементів і сусідніх частин				
8. Сердечники й інші сталеві частини, що не стикаються з ізольованими обмотками					
9. Сердечники й інші сталеві частини, що стикаються з ізольованими обмотками	60	75	80	100	125
10. Колектори й контактні кільця незахищені й захищені	60	70	80	90	100

- Примітки:**
- Для стержневих обмоток ротора асинхронних машин допускається за узгодженням із замовником мати перевищення температури згідно п. 4;
 - Перевищення температури, зазначені в п. 9, не повинні перевершувати допустимі значення для дотичних обмоток.

Додаток 5

Значення коефіцієнтів теплопровідності матеріалів

Матеріал	Вт/(°С·м)
Мідь	380
Алюміній	220
Срібло	420
Сталь листовая електротехнічна уздовж шару: слаболегована	48...35
середньолегована	30...26
сильнолегована	20...19
Сталь листовая електротехнічна: впоперек шару	1,2...0,87
з паперовою ізоляцією легована	4,4...3,1
Лакотканина	0,15
Летероїд	0,23
Електроізоляційний картон: сухий	0,180
просочений у маслі	0,250
Міканіт	0,20
Азбест	0,19
Емаль, порцеляна	1,50...1,63
Скло	1,1
Дерево впоперек волокон	0,11
Гетинакс	0,226...0,276
Повітря при тиску 760 мм рт. ст. і температурі 40 °С	0,0266
Водень при температурі 40 °С	0,190
Вода при температурі 40 °С	0,633
Трансформаторне масло при температурі 40 °С	0,164
Ізоляція пазова обмоток якоря машин постійного струму й ротора асинхронних машин: класів А, Е	0,10
класів В, F, Н	0,16
Те ж статорних обмоток асинхронних машин: класів А, Е, В (некомпаундована)	0,10
класів В (компаундована), F, Н	0,16

Додаток 6

Значення питомого електричного опору матеріалу провідників обмоток

Тип обмотки	Матеріал	Питомий електричний опір, Ом·м, при температурі, С		
		20	75	115
Обмотки з мідних провідників як неізольованої міді	Мідь	$0,01754 \cdot 10^{-6}$	$0,02128 \cdot 10^{-6}$	$0,02439 \cdot 10^{-6}$
Короткозамкнуті ротори асинхронних машин	Алюмінієві шини	$0,02857 \cdot 10^{-6}$	$0,03571 \cdot 10^{-6}$	$0,03846 \cdot 10^{-6}$
	Алюміній литий	$0,03333 \cdot 10^{-6}$	$0,04167 \cdot 10^{-6}$	$0,04545 \cdot 10^{-6}$

Примітка. 1. Питомий опір алюмінію після заливання в пази машини трохи підвищується у зв'язку з утворенням деякої кількості повітряних включень і зміною структури металу при охолодженні у вузьких пазах. Тому в розрахунках приймають питомий опір литої алюмінієвої обмотки роторів асинхронних машин рівним $0,04651 \cdot 10^{-6}$ Ом·м при температурі 75°С і температурі 115°С.

Додаток 7
Обмотувальні проводи, стрічки й шини

Таблиця Д7.1

**Діаметр і площа поперечного перерізу круглих мідних
емальованих проводів марок ПЕТВ і ПЕТ-155**

Номинальний діаметр неізолюваного проводу, мм	Середнє значення діаметра ізолюваного проводу, мм	Площа поперечного перерізу неізолюваного проводу, мм ²	Номинальний діаметр неізолюваного проводу, мм	Середнє значення діаметра ізолюваного проводу, мм	Площа поперечного перерізу неізолюваного проводу, мм ²
0,08	0,10	0,00502	(0,53)	0,585	0,221
0,09	0,11	0,00636	0,56	0,615	0,246
0,10	0,122	0,00785	0,60	0,655	0,283
0,112	0,134	0,00985	0,63	0,69	0,312
0,125	0,147	0,01227	(0,67)	0,73	0,353
0,14	0,162	0,01539	0,71	0,77	0,396
0,15	0,18	0,01767	0,75	0,815	0,442
0,16	0,19	0,0201	0,80	0,865	0,503
0,17	0,20	0,0227	0,85	0,915	0,567
0,18	0,21	0,0255	0,90	0,965	0,636
(0,19)	0,22	0,0284	0,95	1,015	0,709
0,20	0,23	0,0314	1,00	1,08	0,785
(0,212)	0,242	0,0353	1,06	1,14	0,883
0,224	0,259	0,0394	1,12	1,20	0,985
(0,236)	0,271	0,0437	1,18	1,26	1,094
0,25	0,285	0,0491	1,25	1,33	1,227
(0,265)	0,300	0,0552	1,32	1,405	1,368
0,28	0,315	0,0616	1,40	1,485	1,539
(0,30)	0,335	0,0707	1,50	1,585	1,767
0,315	0,350	0,0779	1,60	1,685	2,011
0,335	0,370	0,0881	1,70	1,785	2,27
0,355	0,390	0,0990	1,80	1,895	2,54
0,375	0,415	0,1104	1,90	1,995	2,83
0,40	0,44	0,1257	2,00	2,095	3,14
0,425	0,465	0,1419	2,12	2,22	3,53
0,45	0,49	0,1590	2,24	2,34	3,94
(0,475)	0,515	0,1772	2,36	2,46	4,36
0,50	0,545	0,1963	2,50	2,60	4,91

- Примітки:**
- Проводи, розміри яких зазначені в дужках, варто застосовувати тільки в окремих випадках при обґрунтуванні техніко-економічної доцільності;
 - Середнє значення діаметра ізолюваного проводу обчислено з обліком розрахункової середньої двосторонньої товщини емалевої ізоляції, прийнятої як округлене середнє арифметичне з мінімальної й максимальної товщини.

Розміри й площа поперечного перерізу дроту прямокутного перетину

Номинальний розмір дроту по більшій стороні, мм	Номинальний розмір дроту по меншій стороні, мм																	
	0,80	0,85	0,90	0,95	1,00	1,06	1,12	1,18	1,25	1,32	1,40	1,50	1,60	1,70	1,80	1,90	2,00	2,12
	Розрахунковий перетин дроту, мм ²																	
2,00	1,463	1,545	1,626	1,706	1,785	1,905	2,025	2,145	2,285	2,425	2,585	–	–	–	–	–	–	–
2,12	1,559	–	1,734	–	1,905	–	2,160	–	2,435	–	2,753	–	–	–	–	–	–	–
2,24	1,655	1,749	1,842	1,934	2,025	2,160	2,294	2,429	2,585	2,742	2,921	3,145	3,369	–	–	–	–	–
2,36	1,751	–	1,950	–	2,145	–	2,429	–	2,735	–	3,089	–	3,561	–	–	–	–	–
2,50	1,863	1,970	2,076	2,181	2,285	2,435	2,585	2,736	2,910	3,085	3,285	3,535	3,785	3,887	4,137	–	–	–
2,65	1,983	–	2,211	–	2,435	–	2,753	–	3,098	–	3,495	–	4,025	–	4,407	–	–	–
2,80	2,103	2,225	2,346	2,466	2,585	2,753	2,921	3,089	3,285	3,481	3,705	3,985	4,265	4,397	4,677	4,957	5,237	–
3,00	2,263	–	2,526	–	2,758	–	3,145	–	3,535	–	3,985	–	4,585	–	5,038	–	5,638	–
3,15	2,383	2,522	2,661	2,799	2,935	3,124	3,313	3,502	3,723	3,943	4,195	4,510	4,825	4,992	5,307	5,622	5,937	6,315
3,35	2,543	–	2,841	–	3,135	–	3,537	–	3,973	–	4,475	–	5,145	–	5,667	–	5,937	–
3,55	2,703	2,862	3,021	3,179	3,335	3,548	3,761	3,974	4,223	4,471	4,755	5,110	5,465	5,672	6,027	6,382	6,337	7,163
3,75	2,863	–	3,201	–	3,535	–	3,985	–	4,473	–	5,035	–	5,785	–	6,387	–	7,137	–
4,00	3,063	3,245	3,426	3,606	3,785	4,025	4,265	4,505	4,785	5,065	5,385	5,785	6,185	6,437	6,837	7,237	7,637	8,117
4,25	3,263	–	3,651	–	4,035	–	4,545	–	5,098	–	5,735	–	6,585	–	7,287	–	8,137	–
4,50	3,463	3,670	3,876	4,081	4,285	4,555	4,825	5,095	5,410	5,725	6,085	6,535	6,985	7,287	7,737	8,187	8,637	9,177
4,75	3,663	–	4,101	–	4,535	–	5,105	–	5,723	–	6,435	–	7,385	–	8,188	–	9,137	–
5,00	3,863	4,095	4,326	4,556	4,785	5,085	5,385	5,685	6,035	6,385	6,785	7,285	7,785	8,137	8,637	9,137	9,637	10,24
5,30	4,103	–	4,596	–	5,085	–	5,721	–	6,410	–	7,205	–	8,265	–	9,177	–	10,24	–
5,60	4,343	4,605	4,866	5,126	5,385	5,721	6,057	6,393	6,785	7,177	7,625	8,185	8,745	9,157	9,717	10,28	10,84	11,51
6,00	4,663	–	5,226	–	5,785	–	6,505	–	7,285	–	8,185	–	9,385	–	10,44	–	11,64	–
6,30	4,903	5,200	5,496	5,791	6,085	6,463	6,841	7,219	7,660	8,101	8,605	9,235	9,865	10,35	10,98	11,61	12,24	12,99
6,70	–	–	5,856	–	6,485	–	7,289	–	8,160	–	9,165	–	10,51	–	11,70	–	13,04	–
7,10	–	–	6,216	6,551	6,885	7,311	7,737	8,163	8,660	9,157	9,725	10,44	11,15	11,71	12,42	13,13	13,84	14,69
7,50	–	–	–	–	7,285	–	8,185	–	9,160	–	10,29	–	11,79	–	13,14	–	14,64	–
8,00	–	–	–	–	7,785	8,265	8,745	9,225	9,785	10,35	10,99	11,79	12,59	13,24	14,04	14,84	15,64	16,60
8,50	–	–	–	–	–	–	9,305	–	10,41	–	11,69	–	13,39	–	14,94	–	16,64	–

Продовження табл. Д7.2

Номінальний розмір дроту по більшій стороні, мм	Номінальний розмір дроту по меншій стороні, мм																	
	0,80	0,85	0,90	0,95	1,00	1,06	1,12	1,18	1,25	1,32	1,40	1,50	1,60	1,70	1,80	1,90	2,00	2,12
	Розрахунковий перетин дроту, мм ²																	
9,00	–	–	–	–	–	–	9,865	10,41	11,04	11,67	12,39	13,29	14,19	14,94	15,84	16,74	17,64	18,72
9,50	–	–	–	–	–	–	–	–	11,66	–	13,09	–	14,99	–	16,74	–	18,64	–
10,0	–	–	–	–	–	–	–	–	12,29	12,99	13,79	14,79	15,79	16,64	17,64	18,64	19,64	20,84
10,6	–	–	–	–	–	–	–	–	–	–	14,63	–	16,75	–	18,72	–	20,84	–
11,2	–	–	–	–	–	–	–	–	–	–	15,47	16,59	17,71	18,68	19,80	20,92	22,04	23,38
11,8	–	–	–	–	–	–	–	–	–	–	–	–	18,67	–	20,88	–	23,24	–
12,5	–	–	–	–	–	–	–	–	–	–	–	–	19,79	20,89	22,14	23,39	24,64	26,14

Продовження табл. Д7.2

Номінальний розмір дроту по більшій стороні, мм	Номінальний розмір дроту по меншій стороні, мм																	
	2,24	2,36	2,5	2,65	2,80	3,0	3,15	3,35	3,55	3,75	4,00	4,25	4,50	4,75	5,00	5,30	5,60	
	Розрахунковий перетин дроту, мм ²																	
2,00	–	–	–	–	–	–	–	–	–	–	–	–	–	–	–	–	–	–
2,12	–	–	–	–	–	–	–	–	–	–	–	–	–	–	–	–	–	–
2,24	–	–	–	–	–	–	–	–	–	–	–	–	–	–	–	–	–	–
2,36	–	–	–	–	–	–	–	–	–	–	–	–	–	–	–	–	–	–
2,50	–	–	–	–	–	–	–	–	–	–	–	–	–	–	–	–	–	–
2,65	–	–	–	–	–	–	–	–	–	–	–	–	–	–	–	–	–	–
2,80	–	–	–	–	–	–	–	–	–	–	–	–	–	–	–	–	–	–
3,00	–	–	–	–	–	–	–	–	–	–	–	–	–	–	–	–	–	–
3,15	6,693	–	–	–	–	–	–	–	–	–	–	–	–	–	–	–	–	–
3,35	7,141	–	–	–	–	–	–	–	–	–	–	–	–	–	–	–	–	–
3,55	7,589	7,829	8,326	–	–	–	–	–	–	–	–	–	–	–	–	–	–	–
3,75	8,037	–	8,826	–	–	–	–	–	–	–	–	–	–	–	–	–	–	–
4,00	8,597	8,891	9,451	10,65	10,85	–	–	–	–	–	–	–	–	–	–	–	–	–

Номинальний розмір дроту по більшій стороні, мм	Номинальний розмір дроту по меншій стороні, мм																
	2,24	2,36	2,5	2,65	2,80	3,0	3,15	3,35	3,55	3,75	4,00	4,25	4,50	4,75	5,00	5,30	5,60
	Розрахунковий перетин дроту, мм ²																
4,25	9,157	–	10,08	–	11,35	–	–	–	–	–	–	–	–	–	–	–	–
4,50	9,717	10,07	10,70	11,38	12,05	12,95	13,63	–	–	–	–	–	–	–	–	–	–
4,75	10,28	–	11,33	–	12,75	–	14,41	–	–	–	–	–	–	–	–	–	–
5,00	10,84	11,25	11,95	12,70	13,45	14,45	15,20	16,20	17,20	–	–	–	–	–	–	–	–
5,30	11,51	–	12,70	–	14,29	–	16,15	–	18,27	–	–	–	–	–	–	–	–
5,60	12,18	12,67	13,45	14,29	15,13	16,25	17,09	18,21	19,33	20,14	21,54	–	–	–	–	–	–
6,00	13,08	–	14,45	–	16,25	–	18,35	–	20,75	–	23,14	–	–	–	–	–	–
6,30	13,75	14,32	15,20	16,15	17,09	18,35	19,30	20,56	21,82	22,77	24,34	25,92	27,49	–	–	–	–
6,70	14,65	–	16,20	–	18,21	–	20,56	–	23,24	–	25,94	–	29,29	–	–	–	–
7,10	15,54	16,21	17,20	18,27	19,33	20,75	21,82	23,24	24,66	25,77	27,54	29,32	31,09	32,87	34,64	–	–
7,50	16,44	–	18,20	–	20,45	–	23,08	–	26,08	–	29,14	–	32,89	–	36,64	–	–
8,00	17,56	18,33	19,45	20,65	21,85	23,45	24,65	26,25	27,85	29,14	31,14	33,14	35,14	37,14	39,24	41,54	43,94
8,50	18,68	–	20,70	–	23,25	–	26,23	–	29,63	–	33,14	–	37,39	–	41,64	–	46,74
9,00	19,80	20,69	21,95	23,30	24,65	26,54	27,80	29,60	31,40	32,89	35,14	37,39	39,64	41,89	44,14	46,84	49,54
9,50	20,92	–	23,20	–	26,05	–	29,38	–	33,18	–	37,14	–	41,89	–	46,64	–	52,34
10,0	22,04	23,05	28,45	25,95	27,45	29,45	30,95	32,95	34,95	36,64	39,14	41,64	44,14	46,64	49,14	52,14	55,14
10,6	23,38	–	25,95	–	29,13	–	32,84	–	37,08	–	41,54	–	46,84	–	52,14	–	58,50
11,2	24,73	25,88	27,45	29,13	30,81	33,05	34,73	36,97	39,21	41,14	43,94	46,74	49,54	52,34	55,14	58,50	61,86
11,8	26,07	–	28,95	–	32,49	–	36,62	–	41,34	–	46,34	–	52,24	–	52,14	–	65,22
12,5	27,64	24,95	30,70	32,58	34,45	36,95	38,83	41,33	43,83	46,02	49,14	52,27	55,39	58,52	61,64	65,39	69,14

Номинальний розмір дроту по більшій стороні, мм	Номинальний розмір дроту по меншій стороні, мм												
	3,28	3,35	3,53	3,55	3,75	3,80	4,00	4,10	4,25	4,40	4,50	4,70	4,75
	Розрахунковий перетин дроту, мм ²												
10,8	–	–	–	–	–	–	–	–	–	–	–	–	–
11,2	–	36,97	–	39,21	41,14	–	43,94	–	46,74	–	49,54	–	52,34
11,6	–	–	–	–	–	–	–	–	–	–	–	–	–
11,8	–	–	–	41,34	–	–	46,34	–	–	–	52,24	–	–
12,5	–	41,33	–	43,83	46,02	–	49,14	–	52,27	–	55,39	–	58,52
13,2	–	–	–	46,31	–	–	51,94	–	–	–	58,54	–	–
13,5	–	–	–	–	–	–	–	–	–	–	–	–	–
14,0	–	46,35	–	49,15	51,95	–	55,14	–	58,64	–	62,14	–	65,64
14,5	–	–	–	–	–	–	–	–	–	–	–	–	–
15,0	–	–	–	52,70	–	–	59,14	–	–	–	66,64	–	–
15,6	–	–	–	–	–	–	–	–	–	–	–	–	–
16,0	–	53,05	–	56,25	59,14	–	63,14	–	67,14	–	71,14	–	75,14
16,8	54,62	–	58,82	–	–	63,36	–	68,02	–	73,06	–	78,10	–
18,0	58,56	–	63,06	–	–	67,92	–	72,94	–	78,34	–	83,74	–
19,5	63,48	–	68,35	–	–	73,62	–	79,09	–	84,94	–	90,79	–
20,0	–	–	–	–	–	–	79,52	–	–	–	–	–	–
22,0	71,68	–	77,18	–	–	83,12	–	89,34	–	95,94	–	102,54	–
25,0	81,52	–	87,77	–	–	94,52	99,52	101,64	–	109,14	–	116,40	–
26,3	–	–	92,36	–	–	99,46	–	106,97	–	114,86	–	122,75	–
28,0	–	–	–	–	–	105,92	111,94	113,97	–	122,34	–	130,74	–
30,0	–	–	–	–	–	113,52	119,52	122,14	–	131,14	–	140,14	–
32,0	–	–	–	–	–	–	–	130,34	–	139,94	–	149,54	–
35,0	–	–	–	–	–	–	–	–	–	153,14	–	163,64	–

Номинальний розмір дроту по більшій стороні, мм	Номинальний розмір дроту по меншій стороні, мм												
	5,00	5,10	5,30	5,50	5,60	6,00	6,50	7,00	8,00	9,00	10,0	11,0	12,5
	Розрахунковий перетин дроту, мм ²												
10,8	—	—	—	—	—	—	—	—	—	94,34	—	—	—
11,2	55,14	—	58,50	—	61,86	—	—	—	—	—	—	—	—
11,6	—	—	—	—	—	—	—	—	—	103,54	—	—	—
11,8	58,14	—	—	—	65,22	—	—	—	—	—	—	—	—
12,5	61,64	—	65,39	—	69,14	—	—	—	99,14	111,64	124,14	136,66	155,41
13,2	65,14	—	—	—	73,06	—	—	—	—	—	—	—	—
13,5	—	—	—	—	—	—	—	93,64	107,14	120,64	—	—	—
14,0	69,14	—	73,34	—	77,54	—	—	—	—	—	—	—	—
14,5	—	—	—	—	—	—	93,39	100,64	115,14	129,64	—	—	—
15,0	74,14	—	—	—	83,14	—	—	—	—	—	—	—	—
15,6	—	—	—	—	—	—	100,54	108,34	123,94	139,54	154,14	—	—
16,0	79,14	—	83,94	—	88,74	94,14	—	—	127,14	—	—	—	—
16,8	—	84,82	—	91,54	—	99,94	108,34	116,74	133,54	—	—	—	—
18,0	—	90,94	—	98,14	—	107,14	116,14	125,14	143,14	—	—	—	—
19,5	—	98,59	—	106,39	—	116,14	125,89	135,64	155,14	—	—	—	—
20,0	99,14	—	—	—	—	119,14	—	—	159,14	—	—	—	—
22,0	—	111,34	—	120,14	—	131,14	142,14	153,14	—	—	—	—	—
25,0	124,14	126,64	—	136,64	—	149,14	161,64	174,14	—	—	—	—	—
26,3	—	133,27	—	143,79	—	158,94	170,09	183,24	—	—	—	—	—
28,0	—	141,94	—	153,14	—	167,14	181,14	195,14	—	—	—	—	—
30,0	149,14	152,14	—	164,14	—	—	—	—	—	—	—	—	—
32,0	—	162,34	—	175,14	—	—	—	—	—	—	—	—	—

Примітка Дріт з розмірами, розташованими в межах зверху й знизу жирної лінії (———), може виготовлятися у вигляді обмотувального проводу марок ПЕТВП і ПЕТП–155 з нагрівостійкою високоміцною емалевою ізоляцією; у межах тонкої лінії (—————), – марок ПСД і ПСДК із ізоляцією з безлугового скловолокна з підклеюванням і просоченням нагрівостійким або кремнійорганічним лаком; у межах пунктирної лінії (- - - - -), – марки ПСДКТ із уточненою ізоляцією з безлугового скловолокна з підклеюванням і просоченням кремнійорганічним лаком.

Максимальна товщина ізоляції обмотувальних проводів

Марка про- воду	Двостороння товщина ізоляції															
	при діаметрах голого проводу d , мм													прямокутного про- води при меншій стороні перетину голого проводу, мм		
	0,05 – 0,09	0,10 – 0,19	0,20 – 0,25	0,265 – 0,30	0,315 – 0,355	0,375 – 0,50	0,53 – 0,71	0,75 – 0,95	1,00 – 1,40	1,50 – 1,60	1,70 – 2,12	2,24 – 5,00	5,00 – 5,20	0,85 – 1,9	2,12 – 3,75	4,0 – 5,6
ПБД	–	–	0,19	0,22	0,22	0,22	0,22	0,22	0,27	0,27	0,27	0,33	0,33	0,27	0,23	0,44
АПБД	–	–	–	–	–	–	–	–	0,27	0,27	0,27	0,33	0,33	0,27	0,23	0,44
ПЕЛБО	–	–	0,125	0,155	0,16	0,165	0,17	0,18	0,21	0,21	0,21	–	–	–	–	–
ПЕЛШО, ПЕЛШКО	0,07	0,075	0,09	0,10	0,105	0,11	0,115	0,125	0,135	0,155	0,155	–	–	–	–	–
ПСД, ПСДК	–	–	–	–	0,23	0,23	0,25	0,25	0,27	0,27	0,27	0,33	0,33	0,27	0,33	0,40
ПСДТ	–	–	–	–	0,18	0,18	0,19	0,20	0,21	0,21	0,23	–	–	–	–	–
ПСДКТ	–	–	–	–	0,14	0,14	0,16	0,16	0,18	0,18	–	–	–	0,22	–	–
ПДА	–	–	–	–	–	–	–	–	0,30	0,30	0,30	0,35	0,35	0,40	0,40	0,40
ПЕВП, ПЕМП, ПЕВППИ, ПЕТВП, ПЕТ – 155	–	–	–	–	–	–	–	–	–	–	–	–	–	0,1– 0,12	0,15	–
ПШТБО, ПШЛБО	–	–	–	–	–	–	–	–	–	–	–	–	–	0,45	0,45	0,50

Номінальні розміри, мм, і розрахункові перетини, мм², мідних шин

<i>b</i>	<i>a</i>																	
	4,0	4,5	5,0	5,5	6,0	6,5	7	8	9	10	11	12,5	14	16	18	20	25	30
16	–	–	–	–	–	–	–	–	–	–	175,1	199,1	233,1	255,1	–	–	–	–
20	–	–	–	–	–	–	–	–	–	199,1	219,1	249,1	279,1	319,1	359,1	399,1	–	–
25	–	–	–	–	–	–	–	199,1	224,1	249,1	274,1	311,6	349,1	399,1	449,1	499,1	624,1	–
30	–	–	–	–	179,1	194,1	209,1	239,1	269,1	299,1	329,1	374,1	419,1	479,1	539,1	599,1	749,1	899,1
32	–	–	–	–	191,1	207,1	–	–	–	–	–	–	–	–	–	–	–	–
35	–	–	174,1	191,6	209,1	226,6	–	279,1	–	349,1	–	436,6	–	–	–	699,1	–	–
40	159,5	179,1	199,1	219,1	239,1	259,1	279,1	319,1	359,1	399,1	439,1	499,1	559,1	639,1	719,1	799,1	999,1	1199,1
45	179,5	201,6	224,1	246,6	269,1	291,6	314,1	359,1	404,1	449,1	494,1	561,6	629,1	719,1	809,1	899,1	–	–
50	199,5	224,1	249,1	274,1	299,1	324,1	349,1	399,1	449,1	499,1	549,1	624,1	699,1	799,1	899,1	999,1	–	–
55	219,5	246,6	274,1	301,6	329,1	356,6	384,1	429,1	494,1	549,1	–	686,6	–	879,1	–	1099,1	–	–
60	239,5	269,1	299,1	329,1	359,1	389,1	439,1	479,1	539,1	599,1	–	749,1	–	959,1	–	1199,1	–	–
65	259,5	291,6	324,1	–	389,1	–	454,1	–	584,1	649,1	–	811,6	–	1039,1	–	–	–	–
70	279,5	314,1	349,1	–	–	–	–	559,1	629,1	699,1	–	874,1	–	1119,1	–	–	–	–
75	–	–	–	–	–	–	–	599,1	–	–	–	–	–	–	–	–	–	–
80	319,5	359,1	399,1	–	479,1	–	559,1	639,1	–	799,1	–	999,1	–	–	–	–	–	–
90	359,5	404,1	449,1	–	539,1	–	629,1	719,1	–	899,1	–	1124,1	–	–	–	–	–	–
100	399,5	449,1	499,1	–	599,1	–	699,1	799,1	–	999,1	–	1249,1	–	–	–	–	–	–
120	–	–	–	–	–	–	–	959,1	–	1199,1	–	–	–	–	–	–	–	–

Примітка Розрахункові перетини зазначені з урахуванням закруглення кутів.

Номінальні розміри, мм, і розрахункові перетини, мм², мідних стрічок

b	a															
	0,1	0,15	0,2	0,25	0,3	0,4	0,5	0,6	0,7	0,8	0,9	1,0	1,08	1,16	1,25	1,35
8,0	0,8	1,2	1,6	2,0	2,4	3,2	4,0	4,8	5,6	6,4	7,2	–	–	–	–	–
8,6	–	–	–	–	–	–	4,30	5,16	6,02	6,88	7,74	–	–	–	–	–
9,3	–	–	–	–	–	–	4,65	5,58	6,51	7,44	8,37	9,08	–	–	–	–
10,0	1,0	1,5	2,0	2,5	3,0	4,0	5,0	6,0	7,0	8,0	9,0	9,78	10,6	–	–	–
10,8	–	–	–	–	–	–	5,4	6,48	7,56	8,64	9,72	10,6	11,4	12,2	–	–
11,6	–	–	–	–	–	–	5,8	6,96	8,12	9,28	10,4	11,4	12,3	13,2	14,2	–
12,5	1,25	1,88	2,5	3,13	3,75	5,0	6,25	7,5	8,75	10,0	11,3	12,3	13,3	14,2	15,3	16,5
13,5	–	–	–	–	–	–	6,75	8,1	9,45	10,8	12,2	13,3	14,3	15,4	16,5	17,8
14	1,4	2,1	2,8	3,5	4,2	5,6	7,0	8,4	9,8	11,2	12,6	–	–	–	–	–
14,5	–	–	–	–	–	–	–	–	–	–	–	14,3	15,4	16,5	17,9	19,2
15,6	–	–	–	–	–	–	–	–	–	–	–	15,4	16,6	17,8	19,2	20,7
16	1,6	2,4	3,2	4,0	4,8	6,4	8,0	9,6	11,2	12,8	14,4	–	–	–	–	–
16,8	–	–	–	–	–	–	8,4	10,1	11,8	13,4	15,1	16,6	17,9	19,2	20,7	22,3
18	1,8	2,7	3,6	4,5	5,4	7,2	9,0	10,8	12,6	14,4	16,2	17,8	19,2	20,6	22,2	23,9
19,5	–	–	–	–	–	–	–	–	–	–	–	19,3	20,8	22,3	24,0	25,9
20	2,0	3,0	4,0	5,0	6,0	8,0	10,0	12,0	14,0	16,0	18,0	–	–	–	–	–
22	2,2	3,3	4,4	5,5	6,6	8,8	11,0	13,2	15,4	17,6	19,8	21,8	23,5	25,2	27,2	29,3
25	2,5	3,75	5,0	6,25	7,5	10,0	12,5	15,0	17,5	20,0	22,5	24,8	26,8	28,7	30,9	33,4
26,3	–	–	–	–	–	–	13,2	15,8	18,4	21,0	23,7	26,1	28,2	30,2	32,5	35,1
28	2,8	4,2	5,6	7,0	8,4	11,2	14,0	16,8	19,6	22,4	25,2	27,8	30,0	32,2	34,7	37,4
30	3,0	4,5	6,0	7,5	9,0	12,0	15,0	18,0	21,0	24,0	27,0	29,8	32,2	34,5	37,2	40,1
32	3,2	4,8	6,4	8,0	9,6	12,8	16,0	19,2	22,4	25,6	28,8	31,8	34,3	36,8	39,7	42,8
35	3,5	5,25	–	–	10,5	–	17,5	–	24,5	28,8	–	34,8	37,6	40,3	43,4	46,9
40	4,0	6,0	8,0	10,0	12,0	16,0	20,0	24,0	28,0	32,0	36,0	39,8	43,0	46,1	49,7	53,6
45	–	6,75	–	–	13,5	–	22,5	–	31,5	36,0	–	44,8	–	–	55,9	60,4
47	–	–	–	–	–	–	–	–	–	–	–	–	–	–	–	–
50	5,0	7,5	10	12,5	15,0	20,0	25,0	30,0	35,0	40,0	45,0	49,8	53,8	57,7	62,2	67,1
55	–	–	–	–	16,5	–	27,5	–	38,5	44,0	–	54,8	–	–	–	–
60	6,0	9,0	12,0	15,0	18,0	24,0	30,0	36,0	42,0	48,0	54,0	59,8	64,6	69,3	74,4	80,6
65	–	–	–	–	–	–	–	–	45,5	–	–	64,8	–	–	–	–
70	–	–	14,0	–	21,0	28,0	35,3	42,0	–	56,0	63,0	69,8	–	–	–	–
75	–	–	–	–	22,5	30,0	37,5	45,0	52,5	60,0	67,5	74,8	–	–	–	–
80	–	–	16,0	–	24,0	32,0	40,0	48,0	–	64,0	72,0	79,8	–	–	–	–
90	–	–	–	–	–	–	–	–	–	72,0	–	–	–	–	–	–
100	–	–	20,0	–	–	–	50,0	–	–	80,0	–	99,8	–	–	–	–

Продовження табл. Д7.5

<i>b</i>	<i>a</i>															
	1,45	1,5	1,56	1,68	1,81	1,95	2,0	2,1	2,26	2,44	2,5	2,63	2,83	3,0	3,28	3,53
8,0	–	–	–	–	–	–	–	–	–	–	–	–	–	–	–	–
8,6	–	–	–	–	–	–	–	–	–	–	–	–	–	–	–	–
9,3	–	–	–	–	–	–	–	–	–	–	–	–	–	–	–	–
10,0	–	–	–	–	–	–	–	–	–	–	–	–	–	–	–	–
10,8	–	–	–	–	–	–	–	–	–	–	–	–	–	–	–	–
11,6	–	–	–	–	–	–	–	–	–	–	–	–	–	–	–	–
12,5	–	–	–	–	–	–	–	–	–	–	–	–	–	–	–	–
13,5	19,1	–	–	–	–	–	–	–	–	–	–	–	–	–	–	–
14	–	–	–	–	–	–	–	–	–	–	–	–	–	–	–	–
14,5	20,6	–	22,1	–	–	–	–	–	–	–	–	–	–	–	–	–
15,6	22,2	–	23,8	25,6	–	–	–	–	–	–	–	–	–	–	–	–
16	–	23,5	–	–	–	–	–	–	–	–	–	–	–	–	–	–
16,8	23,9	–	25,7	27,6	29,7	–	–	–	–	–	–	–	–	–	–	–
18	25,7	–	27,6	29,6	31,9	34,3	–	–	–	–	–	–	–	–	–	–
19,5	27,9	–	29,9	32,2	34,6	37,2	–	40,0	–	–	–	–	–	–	–	–
20	–	29,5	–	–	–	–	39,1	–	–	–	–	–	–	–	–	–
22	31,5	–	33,8	36,4	39,1	42,1	–	45,3	48,6	52,4	–	–	–	–	–	–
25	35,8	37,0	38,5	41,4	44,6	47,9	49,1	51,6	55,4	59,7	61,2	64,3	–	–	–	–
26,3	37,7	–	40,5	43,6	46,9	50,5	–	54,3	58,3	62,8	–	67,7	72,7	–	–	–
28	40,2	–	43,2	46,4	50,0	53,8	–	57,9	62,2	67,0	–	72,2	77,5	82,1	–	–
30	43,1	44,5	46,3	49,8	53,6	57,7	59,1	62,1	66,7	71,9	73,7	77,4	83,2	88,1	91,1	–
32	46,0	–	49,4	53,2	57,2	61,6	–	66,3	71,3	76,8	–	82,7	88,9	94,1	102,7	110,3
35	50,3	–	54,1	58,2	62,7	67,4	–	72,6	78,0	84,1	–	90,6	97,4	103,1	112,5	120,9
40	57,6	59,5	61,9	66,6	71,7	77,2	79,1	83,1	89,3	96,3	98,7	103,7	111,5	118,1	128,9	138,5
45	64,8	–	69,7	75,0	80,8	86,9	–	93,6	100,6	108,5	–	116,9	125,7	133,1	145,3	156,2
47	–	–	–	–	–	–	–	–	–	113,4	–	–	–	–	–	–
50	72,1	74,5	77,5	83,4	89,8	96,7	99,1	104,1	111,9	120,7	123,7	130,0	139,8	148,1	161,7	173,8
55	–	–	85,3	91,8	98,9	106,4	–	114,6	123,2	132,9	–	142,2	154,0	163,1	178,1	191,5
60	86,6	–	93,1	100,2	107,9	116,2	–	125,1	134,5	145,1	–	156,3	168,1	178,1	194,5	209,1
65	–	–	100,9	–	–	125,9	–	–	–	157,3	–	169,5	182,3	193,1	210,8	226,8
70	–	–	108,7	–	–	135,7	–	–	–	169,5	–	–	–	208,1	227,3	244,4
75	–	–	–	–	–	–	–	–	–	–	–	–	–	–	–	–
80	–	–	124,3	–	–	155,2	–	–	–	193,9	–	–	–	238,1	–	–
90	–	–	139,9	–	–	174,7	–	–	–	218,3	–	–	–	268,1	–	–
100	–	–	155,5	–	–	194,2	–	–	–	242,7	–	–	–	298,1	–	–

**Класифікація, нагрівостійкість і конструктивні дані
основних типів мідних емальованих проводів**

Марка проводу	Клас нагрівостійкості ізоляції	Тип емалевої ізоляції	Номинальні розміри струмопровідної жили, мм	Двостороння товщина ізоляції, мм
ПЕЛ	А	Емаль на масляно-смоляній основі	0,063...2,50	0,010–0,065
ПЕВ-1	А	Високоміцна емаль на полівінілацетиловій основі	0,063...0,05 0,063...2,50	0,01...0,02 0,20...0,085
ПЕВ-2	А	Те ж зі стовщеною ізоляцією	0,063...2,50	0,025...0,090
ПЕМ-1	А	Високоміцна емаль на полівінілацетиловій (полівінілформалевій) основі	0,063...2,50	0,02...0,08
ПЕМ-2	А	Те ж зі стовщеною ізоляцією	0,063...2,50	0,025...0,085
ПЕВД і ПЕВДБ	А	Полівінілацеталева емаль із додатковим термопластичним шаром на основі відповідно полівінілацетату або полівінілбутирала	0,063...1,00	0,033...0,085
ПЕЛР-1	А	Високоміцна емаль на поліаміднорезольній основі	0,1...2,50	0,02...0,08
ПЕЛР-2	А	Те ж зі стовщеною ізоляцією	0,1-2,50	0,025...0,09
ПЕВТЛ-1	Е	Високоміцна емаль на поліуретановій основі	0,063...1,60	0,015...0,07
ПЕВТЛ-2	Е	Те ж зі стовщеною ізоляцією	0,063...1,60	0,02...0,08
ПЕВТЛК	Е	Подвійна емаль на основі поліуретанових і поліамідних смол	0,063...0,35	0,03...0/05
ПЕТВ-943 ПЕТВ-939	В В	Високоміцна емаль на поліефірній основі (лак ПЕ-943) Те ж (лак ПЕ-939)	0,063...2,50 0,063...2,50	0,025...0,09 0,025...0,09
ПЕТВД	В	Високоміцна емаль на поліефірній основі, з додатковим шаром термопластичної смоли	0,063...0,365	0,037...0,065
ПЕТ-155А	F	Високоміцна емаль на поліефіроїмідній основі	0,063...2,50	0,025...0,09
ПЕТ-імід	До 200° С	Високоміцна емаль на полімідній основі (нікельований мідний дріт)	0,10...1,32	0,025...0,06
ПЕТ-імід	Те ж	Те ж на голому мідному дроті	0,10...1,32	0,025...0,06

Асортименти й розрахункові розміри мідних емальованих проводів

Номинальний діаметр голового дроту, мм	Розрахункові зовнішні діаметри, мм			Номинальний діаметр голового дроту, мм	Розрахункові зовнішні діаметри, мм		
	ПЕЛ	ПЕВ-1, ПЕМ-1, ПЕЛР-1, ПЕВТЛ-1,	ПЕТ-155А, ПЕВ-2, ПЕМ-2, ПЕДР-2, ПЕВТЛ-2, ПНЕТ, ПЕТ-Імід, ПЕТВ-939, ПЕТВ-943		ПЕЛ	ПЕВ-1, ПЕМ-1, ПЕЛР-1, ПЕВТЛ-1,	ПЕТ-155А, ПЕВ-2, ПЕМ-2, ПЕДР-2, ПЕВТЛ-2, ПНЕТ, ПЕТ-Імід, ПЕТВ-939, ПЕТВ-943
0,02	0,03	0,03	–	0,425	0,460	0,455	0,465
10,025	0,035	0,035	–	0,45	0,485	0,48	0,49
0,032	0,04	0,042	–	0,475	0,510	0,505	0,515
0,04	0,05	0,052	–	0,50	0,54	0,545	0,555
0,05	0,062	0,07	–	0,53	0,57	0,575	0,585
0,06	0,072	0,083	0,087	0,56	0,60	0,605	0,615
0,07	0,082	0,093	0,097	0,60	0,64	0,645	0,655
0,08	0,092	0,103	0,107	0,63	0,67	0,675	0,685
0,09	0,102	0,113	0,117	0,67	0,71	0,715	0,730
0,10	0,115	0,123	0,127	0,71	0,76	0,755	0,770
0,112	0,135	0,143	0,147	0,75	0,80	0,80	0,815
0,125	0,140	0,148	0,153	0,85	0,90	0,90	0,915
0,132	0,147	0,155	0,159	0,90	0,95	0,95	0,965
0,14	0,155	0,163	0,167	0,95	1,00	1,00	1,015
0,15	0,168	0,177	0,180	1,00	1,06	1,07	1,08
0,16	0,178	0,187	0,190	1,06	1,12	1,13	1,14
0,17	0,188	0,197	0,200	1,12	1,18	1,19	1,20
0,18	0,198	0,207	0,210	1,18	1,24	1,25	1,16
0,19	0,208	0,217	0,220	1,25	1,31	1,32	1,33
0,20	0,222	0,227	0,230	1,32	1,38	1,39	1,40
0,212	0,234	0,239	0,242	1,40	1,465	1,47	1,48
0,224	0,246	0,251	0,254	1,50	1,565	1,57	1,58
0,236	0,258	0,266	0,271	1,60	1,665	1,67	1,68
0,25	0,272	0,28	0,285	1,70	1,765	1,77	1,78
0,265	0,291	0,295	0,30	1,80	1,865	1,875	1,88
0,28	0,306	0,31	0,315	1,90	1,965	1,975	1,98
0,30	0,326	0,33	0,335	2,00	2,065	2,075	2,08
0,315	0,345	0,345	0,350	2,12	2,185	2,205	2,21
0,335	0,365	0,365	0,370	2,24	2,305	2,325	2,33
0,355	0,385	0,385	0,395	2,36	2,425	2,445	2,45
0,375	0,405	0,405	0,415	2,50	2,565	2,585	2,59
0,40	0,435	0,43	0,44				

**Обмотувальні мідні проводи з ізоляцією з бавовняної пряжі,
натурального шовку, синтетичних волокон і плівок**

Обмотувальний проводу	Марка проводу	Клас нагрів- востійкості	Номинальні розміри струмопровідної жили, мм	Двостороння товщина ізоляції для круглих і прямокутних прово- дів, мм
Ізольований двома шарами об- мотки з бавовняної тканини,	ПБД	А	Круглі діаметром 0,40...2,5	0,22...0,33
			Прямокутні (0,9...5,6)×(2...2,15)	0,27...0,44
Ізольований емаллю на масля- но-смоляній основі й одним шаром обмотки з натурального шовку	ПЕЛШО	А	Круглі діаметром 0,05...1,56	0,08...0,16.
Ізольований емаллю на масля- но-смоляній основі й одним шаром обмотки з лавсанового волокна	ПЕЛЛО	А	Круглі діаметром 0,063...1,32	0,08...0,14
Ізольований високоміцною емаллю (вініфлекс або металвін) і одним шаром обмотки з лавса- нового волокна	ПЕВЛО	А	Круглі діаметром 0,063...1,32	0,09...0,17
Ізольований високоміцною емаллю підвищеної нагрівостій- кості й одним шаром обмотки з лавсанового волокна	ПЕТЛО	В	Круглі діаметром 0,20...1,32	0,12...0,18
Ізольований високоміцною емаллю підвищеної нагрівостій- кості (який лудиться) і одним шаром обмотки з лавсанового волокна	ПЕПЛО	Е	Круглі діаметром 0,20...1,32	0,12...0,18
Ізольований двома шарами об- мотки з лавсанового волокна	ПЛД	Е	Круглі діаметром 0,315...1,32	0,18...0,2
Ізольований одним шаром об- мотки з лавсанового волокна й одним шаром обмотки з бавов- няної пряжі	ПЛБД	А	Круглі діаметром 0,40...2,6	0,2...0,28
			Прямокутні (0,9...5,6)×(2,12...12,5)	0,27...0,36

**Асортименти мідних обмотувальних проводів
зі скловолокнистою ізоляцією**

Найменування обмотувального проводу	Марка проводу	Клас нагріво-стійкості	Номинальні розміри провідної жили, мм	Двостороння товщина ізоляції, мм	Пробивна напруга, В
Ізольований двошаровою обмоткою скловолокном з підклеюванням і просоченням кожного шару нагріво-стійким лаком	ПСД	F	Круглі діаметром 0,315...2,6	0,23...0,33	450...650
			Прямокутні (0,9...5,6) × (2,1...12,5)	0,27...0,4 0,32...0,38	550...650
Ізольований двошаровою обмоткою скловолокном з підклеюванням і просоченням кожного шару кремнійорганічним лаком	ПСДК	H	Те ж	0,23...0,33 0,27...0,4 0,32...0,38	450...650 550...650
Ізольований двошаровою обмоткою стоншеним скловолокном з підклеюванням і просоченням кожного шару нагріво-стійким лаком	ПСДТ	F	Круглі діаметром 0,315...2,12	0,18...0,23	350...450
Ізольований двошаровою обмоткою стоншеним (трехмікронним) скловолокном з підклеюванням і просоченням кожного шару кремнійорганічним лаком	ПСДКТ	H	Круглі діаметром 0,315...2,12	0,14...0,22	300...450
			Прямокутні (0,9...3,55) × (2,12...10)	0,22 0,26...0,32	450
Ізольований шаром кремнійорганічної емалі й одношаровою обмоткою стоншеним (трехмікронним) скловолокном з підклеюванням і просоченням кремнійорганічним лаком.	ПЕТКСОТ	H	Круглі діаметром 0,30...1,60	0,14...0,16	350
			Прямокутні (0,85...1,4) × (2,12...4,75)	0,20...0,22 0,18...0,2	350
Ізольований шаром блоколімерної кремнійорганічної емалі й одношаровою обмоткою стоншеним скловолокном з підклеюванням і просоченням кремнійорганічним лаком	ПНЕТКСОТ	200° С протягом 10 000 год., при допущенні короточасного нагрівання (до 50 ч) до 300°С	Круглі діаметром 0,20 і 0,315	0,12...0,14	350...400
Провід з алюмінієвою жилою, ізольований двошаровою обмоткою скловолокном з підклеюванням і просоченням кожного шару нагріво-стійким лаком	АПСД	F	Круглі діаметром 1,60...2,50	0,27	550
			Прямокутні (2,12...5,6) × (4,0...14,0)	0,32...0,48	550

Діаметри проводів для виводів електричних машин

Номінальний перетин, мм ²	Номінальний зовнішній діаметр, мм, проводів марок					
	ПВВТ	ПВКВ, ПВКФ на напругу, В		РКГМ, РК- ГМПТ	ПВФС на напругу, В	
		380	660		660	1140
0,75	2,5	2,8	3,6	3,2	3,6	4,0
1,0	2,7	2,9	3,7	3,3	3,7	4,1
1,5	3,1	3,3	4,1	3,7	4,1	4,5
2,5	3,5	4,1	4,5	4,3	4,5	4,9
4,0	4,3	4,7	5,1	5,1	5,1	5,5
6,0	4,8	5,2	5,6	5,6	5,6	6,0
10,0	6,5	7,1	7,5	7,3	7,3	7,7
16,0	-	8,5	8,9	8,7	8,7	9,2
25,0	-	10,5	10,9	10,7	10,7	11,2
35,0	-	11,9	12,3	12,1	12,1	12,5
50,0	-	14,9	15,3	15,1	15,1	15,5
70,0	-	16,5	16,9	16,7	16,7	17,1
95,0	-	18,6	19,0	18,8	18,8	19,2
120,0	-	-	21,2	20,8	20,8	21,6

Примітки: 1. Граничне відхилення від номінального зовнішнього діаметра +10%. Мінусовий допуск не нормується.

2. На поверхні проводів марок ПВВТ, ПВКВ, ПВКФ і ПВФС не допускаються вм'ятини й напливи, що виводять зовнішній діаметр проводів за граничні відхилення.

Додаток 8
Щітки електричних машин

Таблиця Д8.1

Сполучення основних розмірів щіток, що рекомендуються (рф рис. 4.27)

Тангенціальний розмір <i>b</i> , мм	Осьовий розмір <i>l</i> , мм														Висота щітки <i>h</i> , мм
	2,0	2,5	3,2	4,0	5,0	6,3	8,0	10	12,5	16	20	25	32	40	
1,6	2,0	2,5													8,0
2,0		2,5	3,2												8,0
2,5			3,2	4,0											8,0
			3,2	4,0	5,0										10,0
					5,0										12,5
3,2				4,0											8,0
		2,5		4,0	5,0										10,0
				4,0	5,0	6,3									12,5
4,0		2,5	3,2		5,0										10,0
					5,0	6,3									12,5
						6,3	8,0	10							16
							8,0	10							20
5,0			3,2	4,0		6,3									12,5
						6,3	8,0	10							16
							8,0	10	12,5	16					20
							8,0	10	12,5	16	20				25
									12,5	16	20	25	32		32
6,3															40
			3,2	4,0											12,5
				4,0	5,0										16
							8,0	10	12,5						20
							8,0	10	12,5	16	20				25
								10	12,5	16	20	25	32		32
8,0															40
				4,0	5,0										16
				4,0	5,0	6,3		10							20
								10	12,5	16	20				25
								10	12,5	16	20	25	32		32
										16	20	25	32		40
10,0															50
															64
					5,0	6,3									16
					5,0	6,3	8,0								20
						6,3	8,0		12,5	16	20				25
							8,0		12,5	16	20	25	32		32
10,0															40
									12,5	16	20	25	32	40	40
									12,5	16	20	25	32	40	40
											20	25	32	40	50
											20	25	32	40	64

Тангенціальний розмір b , мм	Осьовий розмір l , мм														Висота щітки h , мм
	6,3	8,0	10	12,5	16	20	25	32	40	50	63	80	100	125	
16	6,3														20
		6,3	8,0	10											25
			8,0	10	12,5		20	25	32						32
				10	12,5		20	25	32	40					40
							20	25	32	40	50				50
								25	32	40	50	64			64
20															80
			8,0	10											25
			8,0	10	12,5	16									32
				10	12,5	16		25	32	40					40
					12,5	16		25	32	40	50				50
								25	32	40	50	64			64
25															80
			8,0	10	12,5	16	20								32
			8,0	10	12,5	16	20		32	40					40
						16	20		32	40	50				50
							16	20		32	40	50			64
										32	40	50	100		80
32															100
				10	12,5	16	20								32
				10	12,5	16	20	25		40					40
				10	12,5	16	20	25		40	50				50
						16	20	25		40	50				64
							20	25		40	50	100			80
40															100
					12,5	16	20	25	32						125
					12,5	16	20	25	32						40
					12,5	16	20	25	32						50
						16	20	25	32		50				64
							20	25	32		50				80
50															100
								20	25						125
								20	25	32					40
								20	25	32	40				50
								20	25	32	40				64
								20	25	32	40				80

Примітки: 1. Напівжирним шрифтом виділені кращі сполучення розмірів;

2. Щітки із шириною 25 мм і більше підрозділяються на дві.

Фізико-механічні й колекторні характеристики щіток електричних машин

Марка щітки	Найменування групи марок щіток	Номинальна щільність струму, ($\cdot 10^4$ А/м ²)	Припустима окружна швидкість, м/с	Питоме натискання, кПа	Питомий електричний опір, мкОм·м	Твердість, 10^7 Па	Перехідне спадання напруги на парі щіток, В	Коефіцієнт тертя, не більше	Зношування за 20 год., мм, не більше	Область застосування
ГЗ	Кутово-графітні	12	60	20...25	14 ± 6	13 ± 6	$1 \pm 0,4$	0,3	0,5	Генератори й двигуни з полегшеними умовами комутації й колекторні машини змінного струму
Г21		5	30	15...100	300 ± 150	40 ± 20	$4,6 \pm 1,4$	0,25	–	
Г33		5,5	36	29...54	300 ± 150	40 ± 23	$4,7 \pm 1,3$	0,25	–	
Г33М		10	35	12...22	≈ 1600	40 ± 20	–	–	–	
Г34		15	25	<34	< 220	35 ± 21	$2,2 \pm 0,8$	0,27	0,30	
611М	Графітні	12	40	20...25	–	–	2,0	–	–	Генератори й двигуни з полегшеними умовами комутації й контактні кільця
6110М		15	90	12...22	15 ± 7	$1,2 \pm 0,5$	2,0	0,3	0,4	
ЕГ2А	Електрографітовані	12	50	20...25	20 ± 8	15 ± 7	$1,4 \pm 0,5$	0,23		Генератори й двигуни із середніми й утрудненими умовами комутації й контактні кільця
ЕГ2АФ		15	90	15...21	24 ± 11	14 ± 8	$1,6 \pm 0,5$	0,23		
ЕГ4		12	60	15...20	11 ± 5	4 ± 2	$1,4 \pm 0,6$	0,25	0,6	
ЕГ8		11	45	20...40	43 ± 7	22 ± 13	$1,4 \pm 0,4$	0,25	0,4	
ЕГ14		12	45	20...40	29 ± 9	19 ± 11	$1,6 \pm 0,5$	0,25	0,4	
ЕГ17		–	–	–	12 ± 3	12 ± 3	18 ± 7	–		
ЕГ61А		13	60	–	54 ± 18	45 ± 23	$2,5 \pm 0,7$	0,15	0,3	
ЕГ62		10	50	29...49	45 ± 25	–	$2,1 \pm 0,9$	0,17	0,4	
ЕГ71		12	45	20...25	27 ± 8	10 ± 4	$1,6 \pm 0,5$	0,3	0,4	
ЕГ74		15	50	17...25	55 ± 20	33 ± 17	$1,8 \pm 0,6$	0,22	0,4	
ЕГ74АФ		15	60	15...21	29 ± 9	35 ± 15	$1,5 \pm 0,5$	0,22	0,4	
ЕГ74ДО		12	60	17...27	55 ± 20	–	$1,9 \pm 0,6$	0,22		
ЕГ75		13	60	34...49	50 ± 15	–	$2,35 \pm 0,85$	0,17	0,3	

Марка щітки	Найменування групи марок щіток	Номинальна щільність струму, ($\cdot 10^4$ А/м ²)	Припустима окружна швидкість, м/с	Питоме натискання, кПа	Питомий електричний опір, мкОм·м	Твердість, 10^7 Па	Перехідне спадання напруги на парі щіток, В	Коефіцієнт тертя, не більше	Зношування за 20 год., мм, не більше	Переважна область застосування
ЕГ84	Електрографітірованые	17	50	23...39	50 ± 20	–	$2,5 \pm 1,0$	0,19	0,4	Генератори й двигуни із середніми й утрудненими умовами комутації й контактні кільця
ЕГ 84-1		17	55	23...50	60 ± 20	–	$2,7 \pm 1,0$	0,17	0,35	
ЕГ85		15	50	17...35	55 ± 20	34 ± 16	$2,1 \pm 0,5$	0,2	0,4	
ЕГ86		12	45	–	$27,5 \pm 17,5$	21 ± 14	$1,75 \pm 0,75$	0,28	–	
ЕГ141		17	60	20...30	35 ± 15	20 ± 10	$1,6 \pm 0,5$	0,20	0,35	
МІ	Металлографітні	25	33	15...20	$3,5 \pm 1,5$	16 ± 8	$1,4 \pm 0,4$	0,25	0,18	Низьковольтні генератори й контактні кільця
МІЛ		–	–	–	4 ± 2	16 ± 8	$1,5 \pm 0,5$	0,22	0,18	
Мб		24	35	15...20	$3,5 \pm 2,5$	$17,5 \pm 7,5$	$1,5 \pm 0,5$	0,2	0,35	
М20		15	45	15...20	8 ± 5	16 ± 8	$1,4 \pm 0,4$	0,26	0,2	
МГ		30	35	18, 23	$< 0,12$	9 ± 5	$< 0,3$	0,2	0,8	
МГ4		24	30	20...25	$< 1,3$	16 ± 6	$< 1,6$	0,2	0,3	
МГ4С		–	–	–	$1,7 \pm 1,3$	–	$1,1 \pm 0,5$	0,2	0,3	
МГС01		–	–	–	$< 0,8$	13 ± 7	$< 3,5$	0,25	0,60	
МГС0А		–	–	–	$0,2 \pm 0,1$	29 ± 15	$0,3 \pm 0,2$	0,24	0,60	
МГС01А		–	–	–	$< 0,8$	13 ± 7	$< 0,5$	0,25	0,60	
МГС5		24	35	20...25	$8,5 \pm 6,5$	13 ± 7	$1,3 \pm 0,6$	0,24	0,4	
МГС9А		–	–	–	< 10	25 ± 13	$< 2,0$	0,25	0,4	
МГС20		–	–	–	$< 0,4$	15 ± 10	$0,65 \pm 0,35$	0,25	0,6	
МГС51		–	–	–	$7,5 \pm 5,5$	13 ± 7	$1,85 \pm 0,65$	0,22	0,35	

Примітка для металографітних щіток наведене зношування за 50 годин.

Додаток 9
Настановні параметри машин змінного струму

Таблиця Д9.1

**Ув'язування потужностей з настановними розмірами
для двигунів основного виконання, ступінь захисту IP44**

Висота осі обертання, мм	Умовна довжина станини	Потужність, кВт, при числі полюсів					
		2	4	6	8	10	12
50		0,09; 0,12	0,06; 0,09	-	-	-	-
56	-	0,18; 0,25	0,12; 0,18	-	-	-	-
63	-	0,37; 0,55	0,25; 0,37	0,18; 0,25	-	-	-
71	-	0,75; 1,1	0,55; 0,75	0,37; 0,55	0,25	-	-
80	-	1,5; 2,2	1,1; 1,5	0,75; 1,0	0,37; 0,55	-	-
90	L	3,0	2,2	1,5	0,75; 1,1	-	-
100	S	4,0	3,0	-	-	-	-
	L	5,5	4,0	2,2	1,5	-	-
112	M	7,5	5,5	3,0; 4,0	2,2; 3,0	-	-
132	S	-	7,5	5,5	4,0	-	-
	M	11,0	11,0	7,5	5,5	-	-
160	S	15,0	15,0	11,0	7,5	-	-
	M	18,5	18,5	15,0	11,0	-	-
180	S	22,0	22,0	-	-	-	-
	M	30,0	30,0	18,5	15,0	-	-
200	M	37,0	37,0	22,0	18,5	-	-
	L	45,0	45,0	30,0	22,0	-	-
225	M	55,0	55,0	37,0	30,0	-	-
250	S	75,0	75,0	45,0	37,0	30,0	-
	M	90,0	90,0	55,0	45,0	37,0	-
280	S	110,0	110	75,0	55,0	37,0	-
	M	132	132	90,0	75,0	45,0	-
315	S	1610	160	110	90,0	55,0	45,0
	M	200	200	132	110	75,0	55,0
355	S	250	250	160	132	90,0	75,0
	M	315	315	200	160	110	90,0

Таблиця Д9.2

**Ув'язування потужностей з настановними розмірами
для двигунів основного виконання, ступінь захисту IP23**

Висота осі обертання, мм	Умовна довжина станини	Потужність, кВт, при числі полюсів					
		2	4	6	8	10	12
160	S	22,0	18,5	-	-	-	-
	M	30,0	22,0	-	-	-	-
180	S	37,0	30,0	18,5	15,0	-	-
	M	45,0	37,0	22,0	18,5	-	-
200	M	55,0	45,0	30,0	22,0	-	-
	L	75,0	55,0	37,0	30,0	-	-
225	M	90,0	75,0	45,0	37,0	-	-
250	S	110	90,0	55,0	45,0	-	-
	M	132	110	75,0	55,0	-	-
280	S	160	132	90,0	75,0	45,0	-
	M	200	160	110	90,0	55,0	-
315	S	-	200	132	110	75,0	55,0
	M	250	250	160	132	90,0	75,0
335	S	315	315	200	160	110	90,0
	M	400	400	250	200	132	110

Ескізи двигунів серії 4А з різними виконаннями,
ступенем захисту й висотою осі обертання і їхніх основних розмірів

Виконання двигуна по способі монтажу	Ступінь захисту	Висота осі обертання, мм	Ескіз двигуна	
			Вид збоку	Вид спереду
IM1081	IP44 IP54	50...250		
IM1001	IP44 IP54	280...355		
IM2081	IP44 IP54	50...250 ¹		
IM2001	IP44 IP54	280...355		
IM3081 IM3011 IM3031	IP44 IP54	50...280		

¹ При $h \leq 180$ мм – 4 отвори; при $180 < h \leq 250$ мм – 8 отворів.

Виконання двигуна по способі монтажу	Ступінь захисту	Висота осі обертання, мм	Ескіз двигуна	
			Вид спереду	Вид збоку
IM2181	IP44 IP54	50...90		
IM3681	IP44 IP54	50...100		
IM1001	IP23	160...250		
IM3681	IP23	280...355		

Додаток 10
Установчі параметри машин постійного струму

Таблиця Д10.1

**Ув'язування висоти осі обертання машин постійного струму серії 2П
зі ступенем захисту IP44 і способом охолодження IC0141, IC0041**

Висота осі обертання, h , мм	Номінальна потужність $P_{\text{ном}}$, кВт, при різних значеннях n , об./хв.					
	3000	2200	1500	1000	750	600
80	0,55	0,37	0,25	0,18	0,12	–
	0,75	0,55	0,37	0,25	0,18	–
90	1,1	0,75	0,55	0,37	0,25	–
	1,5	1,1	0,75	0,55	0,37	–
112	2,2	1,5	1,1	0,75	0,55	–
	3,0	2,2	1,5	1,1	0,75	–
132	4,0	3,0	2,2	1,5	1,1	–
	5,5	4,0	3,0	2,2	1,5	–
160	7,5	5,5	4,0	3,0	2,2	–
	11	7,5	5,5	4,0	3,0	–
180	15	11	7,5	5,5	4,0	–
	18,5	15	11	7,5	5,5	–
200	22	18,5	–	–	–	–
	30	22	15	11	7,5	–
225	37	30	18,5	15	11	–
	45	37	22	18,5	15	–
250	55	45	30	22	18,5	–
	75	55	37	30	22	–
280	90	75	45	37	30	–
	110	90	55	45	37	–
315	132	110	75	55	45	–
	160	132	90	75	55	–
355	180	160	110	90	75	–
	250	180	132	110	90	–

**Ув'язування висоти осі обертання машин постійного струму серії 2П
зі ступенем захисту IP22 і способом охолодження IC01**

Висота осі обертання, <i>h</i> , мм	Номинальна потужність $P_{ном}$, кВт, при різних значеннях n , об./хв.					
	3000	2200	1500	1000	750	600
80	0,75	0,55	0,37	0,18	0,12	0,09
	1,1	0,75	0,55	0,25	0,18	0,12
90	–	–	–	0,37	0,25	0,18
	1,5	1,1	0,75	0,55	0,37	0,25
100	2,2	1,5	1,1	–	–	–
	3,0	2,2	1,5	0,75	0,55	0,37
112	4,0	3,0	2,2	1,1	0,75	0,55
	5,5	4,0	3,0	2,2	1,1	0,75
132	7,5	5,5	4,0	3,0	1,5	1,1
	11	7,5	5,5	4,0	2,2	1,5
160	15	11	7,5	4,0	3,0	2,2
	18,5	15	11	5,5	4,0	3,0
	22	18,5	–	7,5	5,5	4,0
180	30	22	15	–	–	–
	37	30	18,5	11	7,5	5,5
200	45	37	22	15	–	–
	55	45	30	18,5	11	7,5
225	75	55	37	22	15	11
	90	75	45	30	18,5	15
250	110	90	55	37	22	18,5
	132	110	75	45	30	22
280	160	132	90	55	37	30
	180	160	110	75	45	37

Габаритні й настановні розміри машин постійного струму
різних груп виконання

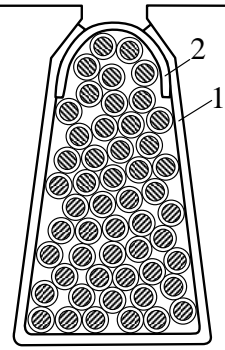
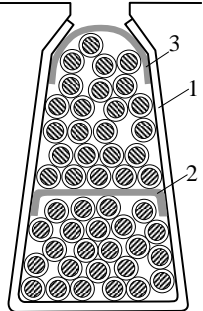
Групи виконання машин постійного струму по способі монтажу	Ескіз двигуна	
	Вид спереду	Вид збоку
IM1		
IM2		
IM3, IM4		

Додаток 11

Ізоляція обмоток машин змінного струму

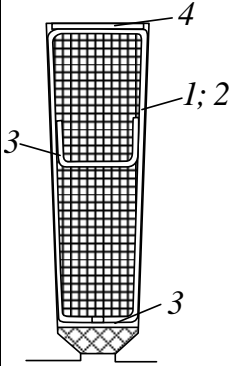
Таблиця Д11.1

Ізоляція одношарових і двошарових всипних обмоток статорів асинхронних двигунів з висотою осі обертання до 250 мм, напругою до 660 В и класами ізоляції В, F, Н

Рисунок	Тип обмотки	Висота осі обертання, мм	Позиція	Матеріал			Товщина, мм	Число шарів	Однобічна товщина, мм		
				Найменування, марка							
				Клас В	Клас F	Клас Н					
	Одношарова	50-80	1	Плівкосклопласт			0,2	1	0,2		
			2	Ізофлекс	Імідофлекс	0,3				1	0,3
	Одношарова	90-132	1	Плівкосклопласт			0,25	1	0,25		
			2	Ізофлекс	Імідофлекс	0,35				1	0,35
	Одношарова	160	1	Плівкосклопласт			0,4	1	0,4		
			2	Ізофлекс	Імідофлекс	0,5				1	0,5
	Двошарова	180-250	1	Плівкосклопласт			0,4	1	0,4		
			2	Ізофлекс	Імідофлекс	0,4				1	0,4
			3	Ізофлекс	Імідофлекс	0,5				1	0,5

Примітка: Міжфазні прокладки в лобових частинах обмотки виконують із матеріалу, зазначеного для поз. 1 рисунків.

**Ізоляція всипних обмоток статорів асинхронних двигунів
с висотою осі обертання $h \leq 280$ мм напругою до 660 В**

Рисунок	Позиція	Матеріал						Число шарів	Однобічна товщина ізоляції, мм		
		Найменування, марка			Товщина, мм				Клас В	Клас F	Клас Н
		Клас В	Клас F	Клас Н	Клас В	Клас F	Клас Н				
	1*	Плівкосинтокартон									
		ПСК-Л	ПСК-Ф	ПСК-Н	0,25	0,28	0,28	1	0,25	0,28	0,28
	2**	Електроніт			0,3	0,3	0,28	1	0,3	0,3	0,28
		Загальна товщина пазової ізоляції			0,55	0,58	0,56		0,55	0,58	0,56
	3	Лакотканинослюдопласт									
		ГІТ-ЛСБ-ЛСЛ	ГІТ-ЛСП-ЛСЛ	ГІТ-ЛСК-ЛСЛ	0,55	0,55	0,55	1	0,55	0,55	0,55
	4	Плівкосинтокартон									
		ПСК-Л	ПСК-Ф	ПСК-Н	0,25	0,28	0,28	1	0,25	0,28	0,28
	5	ПСК-Л	ПСК-Ф	ПСК-Н	0,25	0,28	0,28	1	0,25	0,28	0,28

Примітка Міждфазні прокладки в лобових частинах обмотки виконують із лакотканинослюдопласта.

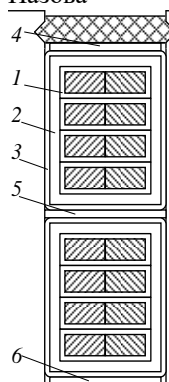
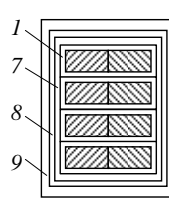
* До обмотки

** До стінки паза

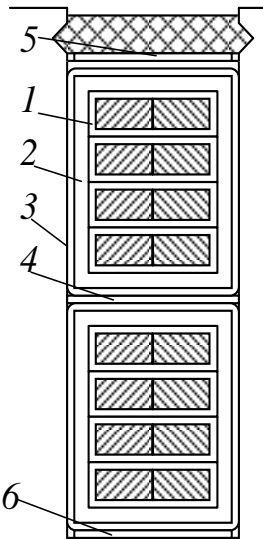
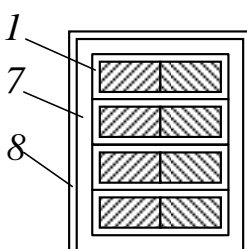
**Гільзова ізоляція класу нагрівостійкості F обмоток статорів машин змінного струму
потужністю від 100 до 1000 кВт на напругу 3000...3300 В**

Частина обмотки	Позиція	Матеріал			Число шарів		Товщина ізоляції, мм	
		Найменування	Марка	Товщина, мм	за шириною	за висотою	за шириною	за висотою
<p align="center">Пазова</p> 	1	Ізоляція провідника	–	–	–		–	–
	2	Скляна стрічка	ЛЕС	0,1	1 шар в разбежку		0,2	0,2
	3	Скломікафолій	МФП-Т	0,2	0,5 обороту		2,6	2,6
		Товщина ізоляції котушки	–	–	–	–	2,8	2,8
		Допустимі відхилення	–	–	–	–	±0,4	+0,6 -1,2
	4	Склолакоткань	ЛСК	0,15	2	3	0,3	0,45
	5	Склотекстоліт	СТЕФ	0,5	–	1	–	0,5
	6	Склотекстоліт	СТЕФ	0,5	–	1	–	0,5
	7	Склотекстоліт	СТЕФ	1,0	–	1	–	1,0
		Допуск на укладання	–	–	–	–	0,5	0,5
		Всього на паз без клина	–	–	–	–	3,6	8,6
<p align="center">Лобова</p> 	8	Скляна стрічка	АЕС	0,1	1 шар в разбежку		0,2	0,2
	9	Скломікастрічка	ЛФЕ-ТТ	0,13	5 шарів внапівнахлесту		2,6	2,6
	10	Скляна стрічка	ЛЕС	0,1	1 шар внапівнахлесту		0,4	0,4
		Розбухання від просочення	–	–	–	–	0,5	0,5
		Товщина ізоляції котушки	–	–	–	–	3,7	3,7
		Допустимі відхилення	–	–	–	–	±0,5	±1,0
Вивідні кінці		Скломікастрічка	ЛФЕ-ТТ	0,13	4 шари внапівнахлесту		–	–
		Скляна стрічка	ЛЕС	0,1	1 шар внапівнахлесту		–	–

**Гільзова термореактивна ізоляція класу нагрівостійкості В
обмоток статорів машин змінного струму потужністю 100...1000 кВт на напругу 6600 В**

Частина обмотки	Позиція	Призначення ізоляції	Матеріал			Число шарів	Двостороння товщина ізоляції, мм, при числі провідників в катушці																
			Найменування	Марка	Товщина мм		за шириною		за висотою														
							1	2	2	3	4	5	6	7	8	9	10	11	12	13	14	15	
Пазова 	1	Віткова	Власна ізоляція дроту ПЕТВСД	–	0,5 на дві сторони	–	0,5	1,0	1,0	1,5	2,0	2,5	3,0	3,5	4,0	4,5	5,0	5,5	6,0	6,5	7,0	7,5	
	2	Корпусна	Полотно склослюдинітове	–	0,17	–	4,0		4,0														
				Розпухання ізоляції дроту	–	–	–	0,05	0,10	0,10	0,15	0,20	0,25	0,30	0,35	0,40	0,45	0,50	0,55	0,60	0,65	0,70	0,75
	3	Покривна	Скляна стрічка	ЛЕС	0,1	1 шар впритул	0,2		0,2														
		Всього ізоляції в катушці					4,75	5,30	5,30	5,85	6,40	6,95	7,50	8,05	8,10	9,15	9,70	10,25	10,8	11,35	11,90	12,45	
	4	Прокладка	Склотекстоліт	СТ	0,5	1	–		0,5														
	5	Прокладка	Склотекстоліт	СТ	1	2	–		2,0														
	6	Прокладка	Склотекстоліт	СТ	0,5	1	–		0,5														
		Зазор на укладання		–	–	–	0,2		–														
		Всього ізоляції в пазу					4,95	5,5	13,6	14,7	15,8	16,9	18,0	19,1	20,2	21,3	22,4	23,5	24,6	25,7	26,8	27,9	
Лобова 	1	Віткова	Власна ізоляція дроту ПЕТВСД		0,5 на дві сторони	–	0,5	1,0	1,0	1,5	2,0	2,5	3,0	3,5	4,0	4,5	5,0	5,5	6,0	6,5	7,0	7,5	
			Розпухання ізоляції	–	–	–	0,05	0,10	0,10	0,15	0,20	0,25	0,30	0,35	0,40	0,45	0,50	0,55	0,60	0,65	0,70	0,75	
	7	Корпусна	Слюдопласто-стрічка	СЛФЧ	0,13	3 шари напівнахлестом	1,56		1,56														
	8	Корпусна	Склоекспонна стрічка	ЛСЕЛ	0,17	3 шари напівнахлестом	2,04		2,04														
	9	Покривна	Скляна стрічка	ЛЕС	0,1	1 шар напівнахлестом	0,4		0,4														
		Розпухання ізоляції		–	–	–	1,0		1,0														
	Всього ізоляції в катушці					5,55	6,10	6,10	6,65	7,20	7,75	8,30	8,85	9,40	9,95	10,50	11,05	11,60	12,15	12,7	13,25		

**Безперервна ізоляція класу В котушок статорних обмоток
машин змінного струму на напругу до 10 000 В**

Частина обмотки	Позиція	Матеріал		Число шарів	Товщина ізоляції, мм		
		Найменування	Товщина, мм	Не менше	За шириною	За висотою	
 <p align="center">Пазова</p>	1	<i>Виткова ізоляція</i>	–				
		Ізоляція провідника	–				
		<i>Корпусна ізоляція</i>					
		Склянолюдинітова стрічка ЛС:	0,13				
		при $U = 10,5$ кВ		9 напівнахлестом	6,0	6,0	
		$U = 6,6$ кВ		6 напівнахлестом	4,5	4,5	
		$U \leq 660$ В		3 напівнахлестом	2,0	2,0	
		Стрічка скляна ЛЕС	0,1	1 встик	0,2	0,2	
		Товщина ізоляції котушкової сторони					
		При $U = 10,5$ кВ			6,2	6,2	
		$U = 6,6$ кВ			4,7	4,7	
		$U \leq 660$ В			2,2	2,2	
		<i>Прокладки в пазу</i>					
		Склотекстоліт СТ-1	1	2	2	2	
		Склотекстоліт СТ-1	0,5	2	1	1	
		Загальна товщина ізоляції на паз					
		При $U = 10,5$ кВ			6,2	15,4	
		$U = 6,6$ кВ			4,7	12,4	
		$U \leq 660$ В			2,2	7,4	
 <p align="center">Лобова</p>	1	Ізоляція провідника	–				
		7	Склянолюдинітова стрічка ЛС:	0,13			
			при $U = 10,5$ кВ		9 напівнахлестом	6,0	6,0
			$U = 6,6$ кВ		6 напівнахлестом	4,5	4,5
		$U \leq 660$ В		3 напівнахлестом	2,0	2,0	
	8	Стрічка скляна ЛЕС (покривна)	0,1	1 встик	0,2	0,2	
		Нещільності й нерівності	–	–	1,0	1,0	
		Загальна товщина ізоляції котушкової сторони					
		При $U = 10,5$ кВ			7,2	7,2	
		$U = 6,6$ кВ			5,7	5,7	
		$U \leq 660$ В			3,2	3,2	

**Гільзова ізоляція(тверда гільза) обмоток статора машин змінного струму
напругою до 660 В класів нагрівостійкості ізоляції В нормального та посилено-вологостійкого виконання**

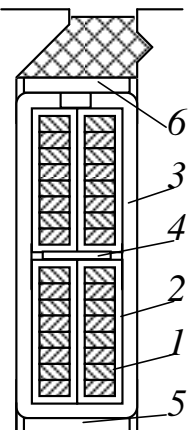
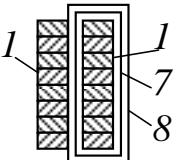
Клас У нормального й посилено-вологостійкого виконання								
Частина обмотки	Позиція	Матеріал			Кількість шарів		Товщина ізоляції, мм	
		Найменування	Марка	Товщина, мм	по ширині	по висоті	по ширині	по висоті
 <p>Пазова</p>	1	Виткова ізоляція ¹						
	2	Скляна стрічка	ЛЕС	0,1	1 шар в розбіг		0,2	0,2
	3	Мікафолій	МФГ	0,2	3,5 оберти		1,4	1,4
		Двостороння товщина ізоляції пазової частини котушки					1,6	1,6
	4	Електроніт		0,2	2	3	0,4	0,6
	5	Електроніт		0,5	–	1	–	0,5
	6	Лакоскломіканіт	ГФГС-ЛСБ	0,5	–	1	–	0,5
7	Текстоліт	В						
	Допуск на укладання		0,5	–	1	0,3	0,5	
	Усього на паз (без клина й виткової ізоляції)				–		2,3	5,8
 <p>Лобова</p>	8	Мікастрічка	ЛФЧ-П	0,17	2 шари напівнахлестом		1,4	1,4
	9	Скляна стрічка	ЛЕС	0,10	1 шар напівнахлестом		0,4	0,4
	10	Скляна стрічка	ЛЕС	0,10	1 шар в розбіг		0,2	0,2
		Розбухання ізоляції від просочення					0,5	0,5
	Двостороння товщина ізоляції лобової частини котушки					2,5	2,5	

**Безперервна термореактивна ізоляція статорних обмоток машин змінного струму
напругою до 660 В класів нагрівостійкості В і F**

Частина обмотки	Позиція	Призначення ізоляції	Матеріал		Товщина, мм	Число шарів	Двостороння товщина, мм, при числі провідників						
			Найменування	Марка			по ширині		по висоті				
							1	2	2	3	4	5	6
 <p align="center">пазова</p>	1	Виткова	Скляна стрічка (просочена в лаку ПЕ 933) Розбухання ізоляції від промазки лаком	ЛЕС	0,1	1 шар напівнахлестом	0,45	0,45	0,9	1,35	1,8	2,25	2,7
	2	Корпусна	Склянолюдинітова стрічка	ЛСП-7	0,13	4 шари напівнахлестом	2,08	2,08	2,08	2,08	2,08	2,08	2,08
	3	Покривна	Скляна стрічка (просочена в лаку ПЕ-933) Усього ізоляції в котушці	ЛЕС		1 шар напівнахлестом	0,45	0,45	0,45	0,45	0,45	0,45	0,45
	4	Прокладка	Склотекстоліт	СТЕФ-1	0,5	1	–	–	0,5	0,5	0,5	0,5	0,5
	5	Прокладка	Склотекстоліт	СТЕФ-1	1,0	1	–	–	1,0	1,0	1,0	1,0	1,0
	6	Прокладка	Склотекстоліт Допуск на укладання	СТЕФ-1	0,5	1	–	–	0,5	0,5	0,5	0,5	0,5
			Усього ізоляції в пазу				3,23	3,28	9,06	10,06	11,06	12,06	13,06
 <p align="center">Лобова</p>	1	Виткова	Скляна стрічка (просочена в лаку ПЕ-933) Розбухання ізоляції	ЛЕС	0,1	1 шар напівнахлестом	0,45	0,45	0,9	1,35	1,8	2,25	2,7
	7	Корпусна	Склянолюдинітова стрічка	ПЕ-934-ТП	0,13	3 шари напівнахлестом	1,56	1,56	1,56	1,56	1,56	1,56	1,56
	8	Покривна	Скляна стрічка (просочена в лаку ПЕ 933) Усього ізоляції в лобових частинах	ЛЕС	0,2	2 шари впритул	0,9	0,9	0,9	0,9	0,9	0,9	0,9
							2,96	3,01	3,46	3,96	4,46	4,96	5,46

- Примітки** 1. Для виготовлення котушок застосовується проводи ПСД або ПЕТВСД ;
2. При застосуванні проводів ПЕТВСД виткову ізоляцію (позиція 1) не накладати.

Ізоляція обмоток статорів машин змінного струму з напіввідкритими прямокутними пазами напругою до 660 В і з класами ізоляції В, F, H

Частина обмотки	Позиція	Матеріал			Товщина, мм	Число шарів	Двостороння товщина ізоляції, мм		
		Найменування, марка					по ширині	по висоті	
		Клас В	Клас F	Клас H					
 <p>Пазова</p>	1	Обволікаюче покриття			0,05	1	0,2	0,2	
	2	Папір телефонна бакелітیزований	Папір фенілонова лакована		0,09	1,5 оберту	0,6	0,6	
	3	Лакотканинослюдопласт			0,55	1	1,1	1,1	
		ГІТ-ЛСБ-ЛСЛ	ГІП-ЛСП-ЛСЛ	ГІК-ЛСК-ЛСЛ					
	4	Склотекстоліт			1,0	1	–	1,0	
	5	СТ	СТЕФ	СТК					
	6	СТ	СТЕФ	СТК					
		Допуск на укладання обмотки						0,3	0,6
	Загальна товщина ізоляції в пазу (без виткової і без клина)						2,2	4,5	
 <p>Лобова</p>	Крайні	Скріпний бандаж зі скляної стрічки ЛЕС шириною 20 мм у двох місцях			0,1	2,5 оберти	0,5	0,5	
		1	Обволікаюче покриття			0,05	1	0,1	0,1
		7	Склолакотканина			0,15	1 напівнахлестом	0,6	0,6
			ЛСБ-105/120	ЛСП-130/155	ЛСК-155/180				
	8	Скляна стрічка ЛЕС			0,1	1 напівнахлестом	0,4	0,4	
		Загальна товщина ізоляції напівкотушки (без виткової)						1,6	1,6
	Середні	Скріпний бандаж зі скляної стрічки ЛЕС шириною 20 мм у трьох місцях			0,1	2,5 оберти	0,5	0,5	
		1	Обволікаюче покриття			0,05	1	0,1	0,1
		Загальна товщина ізоляції напівкотушки (без виткової)						0,6	0,6

**Ізоляція котушкових обмоток фазних роторів асинхронних двигунів
потужністю до 100 кВт із котушковою обмоткою (клас ізоляції В)**

Частина обмотки	Позиція	Матеріал			Кількість шарів		Двостороння товщина ізоляції, мм	
		Найменування	Марка	Товщина, мм	по ширині	по висоті	по ширині	по висоті
 <p align="center">Пазова</p>	1	Розбухання ізоляція міді від промазки лаком					0,1	0,1
		Скляна стрічка	ЛЕС	0,1	1 в розбіг		0,2	0,2
	2	Усього на одну котушку		—	—	—	0,3	0,3
		Склолакотканина	ЛСБ	0,2	2	3	0,4	0,6
		Гнучкий міканіт	ГФС	0,2	2	3	0,4	0,6
		Склолакотканина	ЛСБ	0,2	2	3	0,4	0,6
		Склолакотканина	СТ	0,5	—	1	—	0,5
		Склолакотканина	СТ	0,5	—	1	—	0,5
		Склолакотканина	СТ	0,5	—	1	—	0,5
	Допуск на укладання						0,5	0,8
Усього на паз без клина						2,0	4,7	
 <p align="center">Лобова</p>	8	Середні котушки в котушковій групі	ЛЕС	0,2	1 напівнахлестом		0,8	0,8
		Крайні котушки в котушковій групі	ЛСБ	0,2	1 напівнахлестом		0,8	0,8
	10	Скляна стрічка	ЛЕС	0,2	1 напівнахлестом		0,8	0,8
		Товщина ізоляції крайніх котушок					1,6	1,6

Ізоляція стержневих обмоток фазних роторів асинхронних двигунів з висотою осі обертання $h \geq 280$ мм

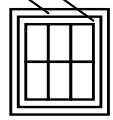
Частина обмотки	Позиція	Матеріал				Напруга до 750 В				Напруга до 1200 В					
		Найменування, марка			Товщина, мм		Число шарів		Двостороння товщина ізоляції, мм		Число шарів		Двостороння товщина ізоляції, мм		
		Клас В	Клас F	Клас Н	Клас В	Класи F і Н	Клас В	Класи F і Н	по ширині	по висоті	Клас В	Класи F, Н	по ширині	по висоті	
	1	Слюдоплас-тофолій ИФГ-Б	Синтофолій F	Синтофолій Н	0,15	0,16	4,5* оберту	3,5 оберту	1,1	2,2	9,5* оберту	7,5 оберту	2,4	4,8	
	2	Склолакотканина ЛСБ-105/120 ЛСП-130/155 ЛСК-155/180			0,15		1		0,3	0,3	1	1	0,3	0,3	
	3	Склотекстоліт			0,5		1			0,5	1	1	–	0,5	
	4	СТ	СТЕФ	СТК	0,5		1			0,5	1	1	–	0,5	
	5	СТ	СТЕФ	СТК	0,5		1			0,5	1	1	–	0,5	
		Допуск на укладання обмотки								0,3	0,5			0,3	0,5
		Загальна товщина ізоляції в пазу (без клина)								1,7	4,0			3,0	6,6
		Пазова													
	6	Склянолінійна стрічка ПЕ-934-ТП		Плівка полі-мідна ПМ 0,05 × 3=0,15 мм		0,15		1 напівнахлестом	0,6	0,6	2 напівнахлестом	1,2	1,2		
	7	Скляна стрічка ЛЕС			0,1		1 напівнахлестом		0,4	0,4	2 напівнахлестом	0,6	0,6		
		Загальна товщина ізоляції стержня в лобовій частині								1,0	1,0		1,8	1,8	

* З урахуванням усадки на 15-20%.

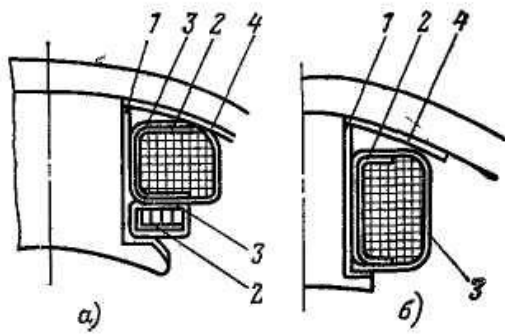
Додаток 12
Ізоляція обмоток машин постійного струму

Таблиця Д12.1

Ізоляція обмотки якоря машин постійного струму
(пази відкриті, обмотка із прямокутного проводу, $h = 225...315$ мм, напруга до 660 В)

Частина обмотки	Позиція	Матеріал					Число шарів		Двостороння товщина ізоляції, мм				
		Найменування, марка			Товщина, мм		Клас В	Клас F, Н	по ширині	по висоті при w_c			
		Клас В	Клас F	Клас Н	Клас В	Клас F, Н				1	2	3	4
 <p>Пазова</p>	1	Слюдоп-ласттофолій ИФГ-Б	Синтофолій F	Синтофолій Н	0,15	0,16	4,5 оберти	3,5 оберти	1,1	2,2	2,2	2,2	2,2
	2	Те ж	Те ж	Те ж	0,15	0,16	0...6				0,3	0,6	0,9
	3	Склотканина ЛСП			0,15		1	1	0,3	0,6	0,6	0,6	0,6
	4	Склотекстоліт											
	5	СТ	СТЕФ	СТК	0,5		1	1		0,5	0,5	0,5	0,5
	6	СТ	СТЕФ	СТК	0,5		1	1		0,5	0,5	0,5	0,5
		Допуск на укладання обмотки							0,3	0,5	0,5	0,5	0,5
		Загальна товщина в пазу (без виткової, без висоти клина або без висоти бандажної канавки)							1,7	4,8	5,1	5,4	5,7
 <p>Лобова</p>	7	Склянослюдинітова стрічка ПЕ-934-ТП	Плівка полімідна ПМ 0,05×3		0,15		1 напівнахлестом		0,6	0,6	0,6	0,6	0,6
	8	Скляна стрічка ЛЕС			0,1		1 напівнахлестом		0,4	0,4	0,4	0,4	0,4
		Загальна товщина ізоляції котушки в лобовій (без виткової) частини							1,0	1,0	1,0	1,0	1,0

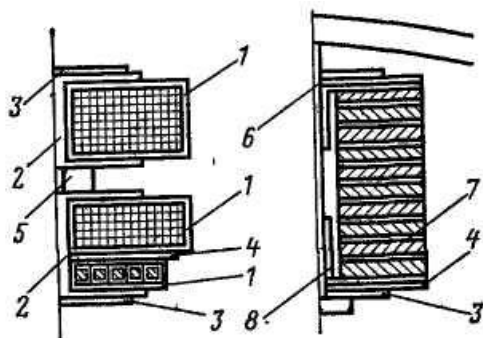
Таблиця Д12.2



Ізоляція обмоток головних і додаткових полюсів машин постійного струму
($h = 80 \dots 200$ мм, напруга до 600 В ізоляція класів нагрівостійкості В, F, H)

Позиція на рис.	Призначення	Матеріал				Число шарів
		Найменування, марка			Товщина, мм	
		Клас В	Клас F	Клас H		
1	Ізоляція сердечника (напилювання)	Епоксидна смола			1,0	–
2	Ізоляція котушки	Лакотканинослюдопласт ГПТ-ЛСБ-ЛСЛ ГП-ЛСП-ЛСЛ ГП-ЛСК-ЛСЛ			0,25	1
3	Ізоляція котушки	Скляна стрічка ЛЕС			0,1	1 напівнахлестом
4	Рамка	СТ	Склотекстоліт СТЕФ	СТК	0,5	1

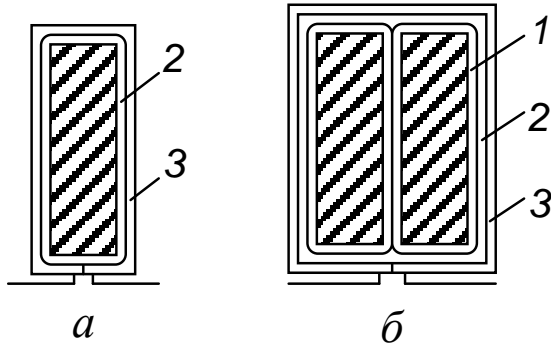
Таблиця Д12.3



Ізоляція обмоток головних і додаткових полюсів машин постійного струму
($h=225 \div 315$ мм; напруга до 600 В; ізоляція класів нагрівостійкості В, F, H)

Позиція на рис.	Призначення	Матеріал					Число шарів
		Найменування, марка			Товщина, мм		
		Клас В	Клас F	Клас H	Клас В	Клас F, H	
1	Ізоляція котушки	Скляна стрічка ЛЕС			1,0		1 напівнахлестом
2	Каркас	Склолакотканина ГПТ-ЛСБ-ЛСЛ ГП-ЛСП-ЛСЛ ГП-ЛСК-ЛСЛ			2,0		1
3	Рамка	Сталь Ст3			1,5		1
4	Рамка	СТ	Склотекстоліт СТЕФ	СТК	1,5		1
5	Скоба	Сталь Ст3			8...10		1
6	Ізоляція сердечника	Слюдопластофолій ИФГ – Б	Синтофолій F	Синтофолій H	0,15	0,16	7,5
7	Прокладка міжвиткова	Азбестовий папір	Фенилоновий папір 0,2 мм		0,3	0,2×2	1
8	Ізоляція кутів	Скляна стрічка ЛЕС			0,1		1 напівнахлестом

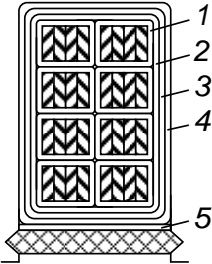
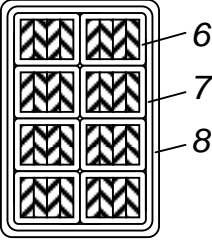
Таблиця Д12.4



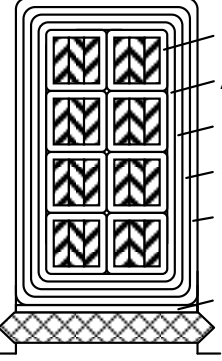
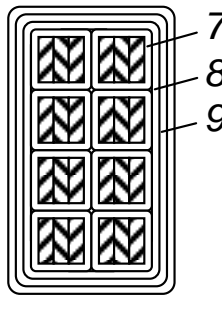
Ізоляція компенсаційної обмотки машин постійного струму пази прямокутні напівзакриті; обмотка одношарова стержнева; ізоляція класів нагрівостійкості В, F, H

Позиція на рисунку	Матеріал						Число шарів			Двостороння товщина ізоляції, мм			
	Найменування, марка			Товщина, мм			Клас В	Клас F	Клас H	Рисунок а		Рисунок б	
	Клас В	Клас F	Клас H	Клас В	Клас F	Клас H				по ширині	по висоті	по ширині	по висоті
1	Скломінерална стрічка ПЕ-994-ТП		Полімідна плівка ПМ	0,1	0,1	0,05	1 півнахльосту		2 півнахльосту	-	-	0,8	0,8
2	Слюдопластофолій ІФГ-Б	Синтофолій F	Синтофолій H	0,15	0,16	0,16	4,5 оберти	3,5 оберти	3,5 оберти	1,1	1,1	1,1	1,1
3	Лакотканинослюдопласт ГП-ЛСБ-ЛСЛ	Фенілоновий папір		0,15	0,15	0,15	1	1	1	0,3	0,3	0,3	0,3
Допуск на укладання обмотки										0,2	0,4	0,3	0,4
Загальна товщина ізоляції в пази										1,6	1,8	2,5	2,6

**Ізоляція компенсаційної обмотки двигунів постійного струму
пази прямокутні відкриті; обмотка одношарова секційна з голих проводів; ізоляція класу на-
грівостійкості В**

Частина обмотки	Позиція	Матеріал		Число ша- рів	Двостороння товщина ізоляції, мм					
		Найменування, марка	Товщина, мм		за шириною $u_{п.шир}$		за висотою при $u_{п.вис}$			
					1	2	2	3	4	
	1	Скломіодоплас- това стрічка ЛІ - СК-ТТ	0,14	1 напів- нахлестом	0,56	1,12	1,12	1,68	2,24	
	2	Те ж	0,14	1 напів- нахлестом	0,56	0,56	0,56	0,56	0,56	
	3	Скляна стрічка ЛЕС	0,1	1 впритул	0,2	0,2	0,2	0,2	0,2	
	4	Склолакотканина	0,15	1	0,3	0,3	0,3	0,3	0,3	
	5	Склотекстоліт	0,5	1	–	–	0,5	0,5	0,5	
	Розбухання від просочення					0,3	0,3	0,5	0,5	0,5
	Допуск на укладання обмотки					0,3	0,3	0,5	0,5	0,5
	Загальна товщина ізоляції в пазу (без висоти клина)					2,22	2,78	3,68	4,24	4,8
		6	Скломіодоплас- това стрічка ЛІ- СК-ТТ	0,14	1 напів- нахлестом	0,56	1,12	1,12	1,68	2,24
7		Те ж	0,14	1 напів- нахлестом	0,56	0,56	0,56	0,56	0,56	
8		Скляна стрічка ЛЕС	0,1	1 впритул	0,2	0,2	0,2	0,2	0,2	
Загальна товщина ізоляції секції у лобовій частині					1,32	1,88	1,88	2,44	3,00	

**Ізоляція компенсаційної обмотки двигунів постійного струму
(пази прямокутні відкриті, обмотка одношарова секційна з голих проводів, ізоляція класу на-
грівостійкості F, H**

Частина обмотки	Позиція на рисунку	Матеріал		Число шарів	Двостороння товщина ізоляції, мм						
		Найменування, марка			Товщина, мм	за шириною $u_{i. \phi \delta \delta}$		за висотою при $u_{i. \delta \delta \delta}$			
		Клас F	Клас H			1	2	2	3	4	
	1	Фенилоновий папір		0,05	2 напів-нахлестом	0,4	0,8	0,8	1,2	1,6	
	2	Поліімідна плівка ПМ		0,05	3 напів-нахлестом	0,6	0,6	0,6	0,6	0,6	
	3	Фенилонова папір		0,05	1 впритул	0,4	0,4	0,4	0,4	0,4	
	4	Скляна стрічка ЛЕС		0,1	1	0,4	0,4	0,4	0,4	0,4	
	5	Фенилоновий папір		0,2	1	0,4	0,4	0,4	0,4	0,4	
		Склотекстоліт									
	6	СТЕФ	СТК	0,5	1	–	–	0,5	0,5	0,5	
		Допуск на укладання обмотки					0,3	0,3	0,5	0,5	0,5
		Загальна товщина ізоляції в пазу (без висоти клина)					2,5	2,9	3,6	4,0	4,4
		7	Фенилоновий папір		0,05	2 напів-нахлестом	0,4	0,8	0,8	1,2	1,6
8		Поліімідна плівка ПМ		0,05	3 напів-нахлестом	0,6	0,6	0,6	0,6	0,6	
9		Фенилоновий папір		0,05	1 напів-нахлестом	0,4	0,4	0,4	0,4	0,4	
10		Скляна стрічка ЛЕС		0,1	1 напів-нахлестом	0,4	0,4	0,4	0,4	0,4	
		Загальна товщина ізоляції секції у лобовій частині					1,8	2,2	2,2	2,6	3,0

Додаток 13
Грецька абетка та її українська вимова

Позначення		Вимова	Позначення		Вимова	Позначення		Вимова
Α	α	альфа	Ι	ι	йота	Ρ	ρ	ро
Β	β	бета	Κ	κ	каппа	Σ	σ ζ	сигма
Γ	γ	гамма	Λ	λ	лямбда	Τ	τ	тау
Δ	δ	дельта	Μ	μ	мю	Υ	υ	іпсилон
Ε	ε	епсилон	Ν	ν	ню	Φ	φ	фі
Ζ	ζ	дзета	Ξ	ξ	ксі	Χ	χ	хі
Η	η	ета	Ο	ο	омікрон	Ψ	ψ	псі
Θ	θ	тета	Π	π	пі	Ω	ω	омега

Додаток 14
Латинська абетка та її українська вимова

Позначення		Вимова	Позначення		Вимова	Позначення		Вимова
A	a	а	J	j	йот	S	s	ес
B	b	бе	K	k	ка	T	t	те
C	c	це	L	l	ель	U	u	у
D	d	де	M	m	ем	V	v	ве
E	e	е	N	n	ен	W	w	дубль ве
F	f	еф	O	o	о	X	x	ікс
G	g	же	P	p	пе	Y	y	ігрек
H	h	аш	Q	q	кю	Z	z	зет
I	i	і	R	r	ер			

Додаток 15
Множники і префікси для утворення десяткових кратних і часткових одиниць

Множ- ник	Назва префікса	Позначення префікса		Множ- ник	Назва префікса	Позначення префікса	
		українське	міжнародне			Українське	Міжнародне
10 ¹²	тера-	Т	T	10 ⁻¹	деци-	д	d
10 ⁹	гіга-	Г	G	10 ⁻²	санти-	с	c
10 ⁶	мега-	М	M	10 ⁻³	мілі-	м	m
10 ³	кіло-	к	k	10 ⁻⁶	мікро-	мк	μ
10 ²	гекто-	г	h	10 ⁻⁹	нано-	н	n
10 ¹	дека-	да	d	10 ⁻¹²	піко-	п	p

Додаток 16
Одиниці Міжнародної системи (ГОСТ 8.417 – 81)

Величина	Найменування одиниці виміру	Скорочене позначення одиниці	
		Українське	Міжнародне
Основні одиниці			
Довжина	метр	м	m
Маса	кілограм	кг	kg
Час	секунда	с	s
Електричний струм	ампер	А	A
Термодинамічна температура	кельвін	К	K
Кількість речовини	моль	моль	mol
Сила світла	кандела	кд	cd
Додаткові одиниці			
Плоский кут	радіан	рад	rad
Тілесний кут	стерадіан	ср	sr
Похідні одиниці			
<i>1. Одиниці простору і часу</i>			
Площа	квадратний метр	м ²	m ²
Об'єм, місткість	кубічний метр	м ³	m ³
Швидкість	метр за секунду	м/с	m/s
Кутова швидкість	радіан за секунду	рад/с	rad/s
Прискорення	метр за секунду в квадраті	м/с ²	m/s ²
Кутове прискорення	радіан за секунду в квадраті	рад/с ²	rad/s ²
Частота	герц	Гц	Hz
<i>2. Механічні одиниці</i>			
Щільність	кілограм на кубічний метр	кг/м ³	kg/m ³
Сила, вага	ньютон	Н	N
Тиск, механічна напруга	паскаль	Па	Pa
Момент	ньютон-метр	Н·м	N·m
Момент інерції	кілограм-метр у квадраті	кг·м ²	kg·m ²

Величина	Найменування одиниці виміру	Скорочене позначення одиниці	
		Українське	Міжнародне
<i>3. Електричні й магнітні одиниці</i>			
Енергія, робота	джоуль	Дж	J
Потужність	ват	Вт	W
Кількість електрики (електричний заряд)	кулон	Кл	C
Електрична напруга, різниця електричних потенціалів, електрорушійна сила	вольт	В	V
Електрична ємність	фарад	Ф	F
Електричний опір	ом	Ом	W
Електрична провідність	сіменс	См	S
Напруженість електричного поля	вольт на метр	В/м	V/m
Магнітний потік	вебер	Вб	Wb
Магнітна індукція	тесла	Тл	T
Напруженість магнітного поля	ампер на метр	А/м	A/m
Магніторушійна сила	ампер	А	A
Індуктивність, взаємна індуктивність	генрі	Гн	H
Потужність електричного кола:			
Активна	ват	Вт	W
Реактивна	вар	вар	var
Повна	вольт-ампер	В·А	V·A
<i>4. Світлові одиниці</i>			
Світловий потік	люмен	лм	lm
Освітленість	люкс	лк	lx
Яскравість	кандела на квадратний метр	кд/м ²	cd/m ²
<i>5. Одиниці теплових величин</i>			
Кількість теплоти, термодинамічний потенціал, ентальпія	джоуль	Дж	J
Питома кількість теплоти	джоуль на кілограм	Дж/кг	J/kg
Теплоємність системи, ентропія	джоуль на кельвін	Дж/К	J/K
Питома теплоємність, питома ентропія	джоуль на кілограм-кельвін	Дж/(кг·К)	J/(kg·K)

Величина	Найменування одиниці виміру	Скорочене позначення одиниці	
		Українське	Міжнародне
Тепловий потік	ват	Вт	W
Поверхнева щільність теплового потоку	ват на квадратний метр	Вт/м ²	W/m ²
Теплопровідність	ват на метр-кельвін	Вт/(м·К)	W/(m·K)
Температурний градієнт	кельвін на метр	К/м	K/m

Додаток 17

Літерне позначення найбільш вживаних в електротехніці величин
(ДСТУ ІЕС 60027-1:2017, ДСТУ ІЕС 60027-2:2017)

Величина	Позначення	
	головне	запасне
Енергія електромагнітна	W	–
Ємність електрична	C	–
Заряд електричний	Q	–
Зсув фаз між напругою і струмом	φ	–
Індуктивність взаємна	M	L_{mn}
Індуктивність власна	L	–
Індукція магнітна	B	–
Ковзання	s	–
Коефіцієнт загасання	δ	–
Коефіцієнт магнітного розсіювання	σ	–
Коефіцієнт потужності при синусоїдальних напрузі й струмі	$\cos \varphi$	–
Коефіцієнт трансформації	k	n
Коефіцієнт трансформації трансформатора напруги (ТН)	K	K_U
Коефіцієнт трансформації трансформатора струму (ТТ)	K	K_I
Напруга електрична	U	–
Напруженість електричного поля	E	–
Напруженість магнітного поля	H	–
Опір електричний, опір постійному струму, опір активний	R	r
Опір електричний повний	Z	–
Опір електричний питомий	ρ	–
Опір електричний реактивний	X	x
Опір магнітний	R_m	r_m

Величина	Позначення	
	головне	запасне
Період коливань електричної чи магнітної величини	T	–
Потік магнітний	Φ	–
Потокозчеплення	Ψ	–
Потужність кола постійного струму, потужність активна	P	–
Потужність повна	S	P_S
Потужність реактивна	Q	P_Q
Провідність електрична магнітна	G	g
Провідність електрична повна	Y	–
Провідність магнітна	L	–
Провідність реактивна	B	b
Сила коерцитивна	H_C	–
Сила електрорушійна (ЕРС)	E	–
Сила магніторушійна (МРС) уздовж замкнутого контуру	F	F_m
Стала часу електричного кола	τ	T
Стала електрична	ε_0	–
Стала магнітна	μ_0	–
Струм	I	–
Частота коливань електричної чи магнітної величини	f	γ
Частота коливань кутова електричної чи магнітної величини	ω	Ω
Число витків	N	w
Число пар полюсів	p	–
Число фаз багатофазної системи	m	–
Щільність струму	J	–

П р и м і т к и:

1. Запасні позначення застосовуються, коли основні використовувати нерационально, наприклад, якщо можуть виникнути непорозуміння внаслідок позначення однієї і тією самою буквою різних величин.
2. Миттєві значення ЕРС, електричної напруги, потенціалу, струму, щільності струму, електричного заряду, потужності, електромагнітної енергії варто позначати відповідними малими літерами.
3. Для амплітудних значень величин, що є синусоїдальними функціями часу, застосовується нижній індекс m (наприклад, I_m).

ПЕРЕЛІК ДЖЕРЕЛ ІНФОРМАЦІЇ

1. Антонов М.В., Акимова Н.А., Котеленец Н.Ф. Эксплуатация и ремонт электрических машин: Учеб. пособие. – М.: Высш. шк. 1989. – 192 с.
2. Антонов М.В., Герасимова Л.С. Технология производства электрических машин: Учеб. пособие для вузов. – М.: Энергоиздат, 1982. – 512 с.
3. Асинхронные двигатели общего назначения /Е.П. Войко, Ю.В. Таинцев, Ю.М. Ковалев и др.; Под ред. В.М. Петрова и А.Э. Кравчика. – М.: Энергия, 1980. – 488с.
4. Асинхронные двигатели серии 4А: Справочник. /А.Э. Кравчик, М.М. Шлаф, В.И. Фонин, Е.А. Соболевская. – М.: Энергоатомиздат, 1982 – 503 с.
5. Взрывозащищенное электрооборудование. Сб. научных тр. УкрНИИВЭ. – Донецк: ООО "Юго-Восток Лтд", 2004. – 302 с.
6. Взрывозащищенное электрооборудование: Сб. научных тр. УкрНИИВЭ. – Донецк: ООО "Юго-Восток Лтд", 2005. – 320 с.
7. Винников И.М. Технология и расчеты при ремонте двигателей переменного тока. – М.: Энергия, 1970. – 224 с.
8. Вольдек А.И. Электрические машины. – Л.: Энергия, 1974. – 839 с.
9. Гольдберг О.Д., Гурин Я.С., Свириденко И.С. Проектирование электрических машин: Учебник для вузов /Под ред. О.Д. Гольдберга. – М. Высш. шк., 1984. – 431 с.
10. Жерве Г.К. Обмотки электрических машин. – Л.: Энергоатомиздат, 1989. – 400 с.
11. Жерве Г.К. Расчет асинхронного двигателя при перемотке. – Л.: Энергия, 1967.– 148 с.
12. Иванов-Смоленский А.В. Электрические машины: Учебник для вузов – М.: Энергия, 1980. – 928с., ил.
13. Комолов В.Г. Ремонт электрических машин. – М.: Энергия, 1975. – 170 с.
14. Лившиц-Гарик М. Обмотки машин переменного тока. – М.: Госэнергоиздат, 1959. – 766 с.
15. Лившиц П.С. Скользящий контакт электрических машин (свойства, характеристики, эксплуатация).– М.: Энергия, 1974. – 272 с.
16. Лившиц П.С. Щетки электрических машин – М.: Энергоатомиздат, 1989. – 82 с.
17. Обмотки электрических машин. /В.И. Зимин, М.Я. Каплан, А.М. Палей и др. – 6-е изд., перераб. и доп. – Л.: Энергия, 1970. – 472 с.
18. Пешков И.Б. Обмоточные провода. – М.: Энергоатомиздат, 1995. – 416 с.
19. Півняк Г.Г., Довгань В.П., Шкрабець Ф.П. Електричні машини: Навч. посібник. – Д.: Національний гірничий університет, 2003. – 327 с.
20. Проектирование взрывозащищенных электрических машин: Монография /Под общ. ред. Е.А. Вареника. – Донецк: ООО "Юго-Восток, Лтд", 2006. – 322 с.
21. Проектирование электрических машин: Учеб. пособие для вузов /И.П. Копылов, Б.К. Клоков, В.П. Морозкин, Б.Ф. Токарев; Под ред. И.П. Копылова. – 3-е изд., испр. и доп. – М.: Высш. шк., 2002. – 757 с.
22. Сергеев П.С., Виноградов Н.В., Горяинов Ф.А. Проектирование электрических машин. – 3-е изд., перераб. и доп. – М.: Энергия, 1969. – 632 с.
23. Справочник по электрическим машинам: В 2-х т. /Под общ. ред. И.П. Копылова, Б.К. Клокова. – М.: Энергоатомиздат, 1988. – Т. 1. – 456 с.
24. Электротехнический справочник: В 3-х т. Т.2. Электротехнические устройства /Под общ. ред. В.Г. Герасимова и др. – 6-е изд., испр. и доп. – М.: Энергоиздат, 1981. – 640 с.
25. Электротехнический справочник: в 3-х т. Т.1. Общие вопросы. Электротехнические материалы /Под общ. ред. В.Г. Герасимова и др. – 6-е изд., испр. и доп. – М.: Энергия, 1980. – 520 с.
26. Электротехнический справочник: В 4 т. Т.2. Электротехнические изделия и устройства /Под общ. ред. В.Г. Герасимова и др. – М.: Изд-во МЭИ, 1998. – 516 с.
27. Юхимчук В.Д. Технология производства электрических маши: Учеб. пособие. – Харьков: Тимченко, 2006. – 2 кн.
28. Kuznetsova, Y., Kuznetsov, V., Tryputen, M., Kuznetsova, A., Tryputen, M., Babyak, M. "Development and Verification of Dynamic Electromagnetic Model of Asynchronous Motor Operating in Terms of Poor-Quality Electric Power" (2019) Proceedings of the International Conference on Modern Electrical and Energy Systems, MEES 2019, pp. 350–353.

З М І С Т

Передмова	3
Вступ	4
Частина I Деякі аспекти проєктування електричних машин	7
Розділ 1. Стандартизація в електромашинобудуванні	7
1.1. Терміни та визначення	7
1.2. Основоположні стандарти на електричні машини	9
1.3. Номінальні дані електричних машин	12
1.4. Режими роботи електричних машин	12
1.5. Конструктивне виконання електричних машин за способом монтажу	13
1.6. Виконання електричних машин за ступенем захисту від дії навколишнього середовища	17
1.7. Охолодження електричних машин	19
1.8. Зовнішні впливаючі фактори	21
Контрольні запитання	23
Розділ 2. Методологічні підходи при проєктуванні електричних машин	25
2.1. Визначення головних розмірів	25
2.2. Порядок проєктування електричних машин	32
2.3. Основні підходи при розрахунку магнітного кола	34
2.4. Основні підходи при розрахунку параметрів електричної машини	41
2.5. Втрати й ККД	44
2.6. Тепловий розрахунок електричних машин	47
2.7. Вентиляційний розрахунок електричних машин	51
Контрольні запитання	56
Частина II Матеріали, конструкція та обмотки електричних машин	58
Розділ 3. Матеріали, застосовувані в електромашинобудуванні	58
3.1. Магнітні матеріали	58
3.2. Електроізоляційні матеріали	60
3.3. Провідникові матеріали	63
3.4. Конструкційні матеріали	66
Контрольні запитання	67
Розділ 4. Конструкція електричних машин	68
4.1. Загальні принципи конструювання	68
4.2. Конструкція станин	68
4.3. Конструкція магнітопроводів	71
4.4. Підшипникові щити й підшипники	78
4.5. Вал	80
4.6. Вузол контактних кілець	82
4.7. Конструкції колекторів	83
4.8. Щітки електричних машин	85
Розділ 5. Компонування електричних машин	89
5.1. Особливості конструювання асинхронних двигунів с фазним і короткозамкненим ротором	89
5.2. Особливості двигунів серії 4А	97
5.3. Асинхронні двигуни загального призначення серії 4АМ	106
5.4. Особливості асинхронних двигунів сучасних серій АИ, 5А та 6А	106
5.5. Особливості й основні елементи конструкції колекторних машин постійного струму	113
5.6. Конструкція та конструювання машин постійного струму серії 2П	114
5.7. Конструкція та конструювання машин постійного струму серії 4П	118

Розділ 6. Особливості конструкції та розрахунку вибухозахищених електродвигунів	123
6.1. Вибухонебезпечні виробництва і види вибухозахисту	123
6.2. Особливості вимог до вибухозахищених асинхронних двигунів	124
6.3. Особливості конструкції елементів ВАД	125
6.4. Особливості розрахунку вибухозахищених електродвигунів	129
6.5. Сучасні серії вітчизняних вибухозахищених асинхронних двигунів	141
Розділ 7. Обмотки машин змінного струму	156
7.1. Типи обмоток машин змінного струму	156
7.2. Види конструктивного виконання обмоток машин змінного струму	158
7.3. Ізоляція обмоток машин змінного струму	163
7.4. Коефіцієнт заповнення паза	168
7.5. Обмотувальний коефіцієнт	168
7.6. Елементи схем обмоток машин змінного струму	171
7.7. Схеми одношарових обмоток	173
7.8. Схеми двошарових обмоток	175
7.9. Обмотки з дробовим числом пазів на полюс і фазу	181
7.10. Схеми обмоток для механізованого укладання	184
7.11. Полюсно-перемикаємії обмотки	186
7.12. Обмотки фазних роторів асинхронних двигунів	191
7.13. Позначення виводів обмоток машин змінного струму	193
Розділ 8. Обмотки машин постійного струму	195
8.1. Конструкція й ізоляція обмоток якорів машин постійного струму	195
8.2. Особливості схем обмоток якорів машин постійного струму	196
8.3. Обмотки збудження, додаткових полюсів і компенсаційні обмотки машин постійного струму	199
8.4. Позначення виводів машин постійного струму	201
Частина III Проектування електричних машин	202
Розділ 9. Проектування машин постійного струму	202
9.1. Вибір головних розмірів двигуна	202
9.2. Вибір обмотки якоря	206
9.3. Розрахунок геометрії зубцевої зони	210
9.4. Розрахунок обмотки якоря	215
9.5. Розрахунок осердя головних полюсів і повітряний зазор під ними	217
9.6. Розрахунок компенсаційної обмотки	220
9.7. Розрахунок магнітного кола машини постійного струму	223
9.8. Паралельна обмотка збудження	228
9.9. Розрахунок комутації й колектора	231
9.10. Розрахунок додаткових полюсів	234
9.11. Розміщення обмоток головних і додаткових полюсів	239
9.12. Розрахунок втрат і ККД машини постійного струму	240
9.13. Розрахунок характеристик машини	243
9.14. Тепловий і вентиляційний розрахунок машини постійного струму	250
9.15. Розробка конструкції машини постійного струму	259
9.16. Захист курсового проекту	260
Розділ 10. Проектування асинхронного двигуна	263
10.1. Вибір базової конструкції. Підходи до проектування двигуна	263
10.2. Вибір головних розмірів двигуна	263
10.3. Розрахунок зубцевої зони й обмотки статора	268
10.4. Вибір повітряного зазору	277
10.5. Розрахунок ротора	277
10.6. Розрахунок магнітного кола	286

10.7. Розрахунок параметрів машини для номінального режиму роботи.	290
10.8. Розрахунок втрат у двигуні.	299
10.9. Розрахунок параметрів і даних неробочого ходу.	302
10.10. Розрахунок робочих характеристик.	303
10.11. Розрахунок пускових характеристик.	304
10.12. Тепловий і вентиляційний розрахунок.	313
10.13. Розробка конструкції двигуна.	318
10.14. Захист курсового проекту.	319
Розділ 11. Проектування асинхронного двигуна при ремонтно-відновних роботах	321
11.1. Тема, мета й завдання проектування.	321
11.2. Перевірка можливості виконання двигуна за заданими вхідними даними	322
11.3. Обробка результатів обмірювання сердечника статора.	323
11.4. Розрахунок обмотки статора.	325
11.5. Розрахунок і вибір проводів і пазової ізоляції обмотки статора.	331
11.6. Визначення номінальної потужності двигуна.	334
11.7. Розрахунок магнітного кола.	334
11.8. Параметри асинхронного двигуна для номінального режиму.	335
11.9. Втрати й ККД асинхронного двигуна.	335
11.10. Параметри й дані холостого ходу.	335
11.11. Розрахунок робочих характеристик.	336
11.12. Розрахунок пускових характеристик.	339
11.13. Паспортні дані асинхронного двигуна після проведення ремонтно-відновних робіт.	341
11.14. Технічні умови ремонту й організація ремонтно-відновних робіт.	341
11.15. Захист курсового проекту.	344
Додатки.	347
Додаток 1. Криві намагнічування сталей.	347
Додаток 2. Питомі втрати електротехнічної сталі.	356
Додаток 3. Коефіцієнт заповнення пакета сталлю k_c	357
Додаток 4. Гранично припустимі перевищення температури частин електричних машин при температурі газоподібного охолоджувального середовища +40°C і висоті над рівнем моря не більше 1000 м	357
Додаток 5 Значення коефіцієнтів теплопровідності матеріалів.	358
Додаток 6 Значення питомого електричного опору матеріалу провідників обмоток	358
Додаток 7 Обмотувальні проводи, стрічки й шини	359
Додаток 8. Щітки електричних машин.	374
Додаток 9. Настановні параметри машин змінного струму.	378
Додаток 10. Настановні параметри машин постійного струму.	381
Додаток 11. Ізоляція обмоток машин змінного струму	384
Додаток 12. Ізоляція обмоток машин постійного струму	394
Додаток 13. Грецька абетка та її українська вимова.	399
Додаток 14. Латинська абетка та її українська вимова.	399
Додаток 15. Множники і префікси для утворення десяткових кратних і часткових одиниць	399
Додаток 16. Одиниці Міжнародної системи (ГОСТ 8.417 – 81)	400
Додаток 17. Літерні позначення найбільш вживаних в електротехніці величин (ДСТУ ІЕС 60027-1:2017, ДСТУ ІЕС 60027-2:2017)	402
Перелік джерел інформації	404

Навчальне видання

Ципленков Дмитро Володимирович
Іванов Олексій Борисович
Бобров Олексій Володимирович
Кузнецов Віталій Вадимович
Артемчук Віктор Васильович
Баб'як Микола Олександрович

ПРОЄКТУВАННЯ ЕЛЕКТРИЧНИХ МАШИН

Навчальний посібник

Редактор Л.О. Чуїщева

Підписано до друку 24.09.2020. Формат А4.
Папір офсетний. Ризографія. Ум. друк. арк. 18 .
Обл.-вид. арк. 18. Тираж 300 пр. Зам._____.

Підготовлено до друку та видруковано
у Національному технічному університеті "Дніпровська політехніка".
Свідоцтво про внесення до Державного реєстру ДК № 1842.
49005, м. Дніпро, просп. Д. Яворницького, 19.



Ципленков Дмитром Володимирович, кандидат технічних наук, доцент, PhD, завідувач кафедри електротехніки Національного технічного університету "Дніпровська політехніка", м. Дніпро



Іванов Олексій Борисович, кандидат технічних наук, професор, професор кафедри електротехніки, директор Інститут електроенергетики Національного технічного університету "Дніпровська політехніка", м. Дніпро



Бобров Олексій Володимирович, кандидат технічних наук, викладач електротехнічних та спеціальних дисциплін Фахового коледжу ракетно-космічного машинобудування Дніпровського національного університету ім. О. Гончара, м. Дніпро



Кузнецов Віталій Вадимович, кандидат технічних наук, доцент кафедри електротехніки та електропривода Національної металургійної академії України, м. Дніпро



Артемчук Віктор Васильович, доктор технічних наук, доцент, професор кафедри електротехніки та енергоефективності Запорізького національного університету, м. Запоріжжя



Баб'як Микола Олександрович, кандидат технічних наук, доцент, доцент кафедри транспортних технологій Дніпровського національного університету залізничного транспорту імені академіка В. Лазаряна, м. Дніпро

ISBN 978-966-350-738-5



9 789663 507385