

В.Л.Соседка, канд. техн. наук, Р.А.Мазур

(Украина, Днепрпетровск, Национальный горный университет)

ИССЛЕДОВАНИЕ МИКРОПРОЦЕССОРНОЙ ДВУХКОНТУРНОЙ СИСТЕМЫ ПОДЧИНЕННОГО РЕГУЛИРОВАНИЯ В ПАКЕТЕ MATLAB

В настоящее время описано несколько структурных схем цифровых систем, отличающихся местом включения аналого-цифровых (АЦП) и цифро-аналоговых преобразователей (ЦАП). В работах [1, 2] рассматривается система, когда АЦП стоит в канале ошибки и Z-изображение выходной величины определяется соотношением

$$Y(z) = \frac{X(z)W_P W(z)}{1 + W_P(z)W_{oc}(z)W},$$

где $W_P(z), W(z), W_{oc}(z)$ - Z-передаточные функции регулятора, непрерывной системы и обратной связи, соответственно; $X(z)$ - Z-изображение входного сигнала.

В системах, описанных в работе [3], используется дискретное корректирующее устройство (цифровой регулятор), что требует включения АЦП на вход и выход регулятора:

$$Y(z) = \frac{X(z)W_P(z)W(z)}{1 + W_P(z)W_{oc}(z)W(z)},$$

а в работе [4] - АЦП стоит в канале обратной связи, что позволяет компенсировать три составляющие ошибки: задания, математических преобразований и сигналов обратной связи:

$$Y(z) = \frac{x(z)W_P(z)W(z)}{1 + W_P(z)W_{oc}(z)W(z)}.$$

В связи с усложнением систем регулирования (применения многоконтурных систем с цифровым регулятором по каждому каналу) и использованием одного АЦП для нескольких каналов появилась необходимость в разработке и исследовании новых структурных схем, одна из которых представлена на рис.1.

Следует указать, что передача данных из АЦП в микроконтроллер может происходить в различных режимах, выбор которых определяется управляющей программой [5, 6, 7].

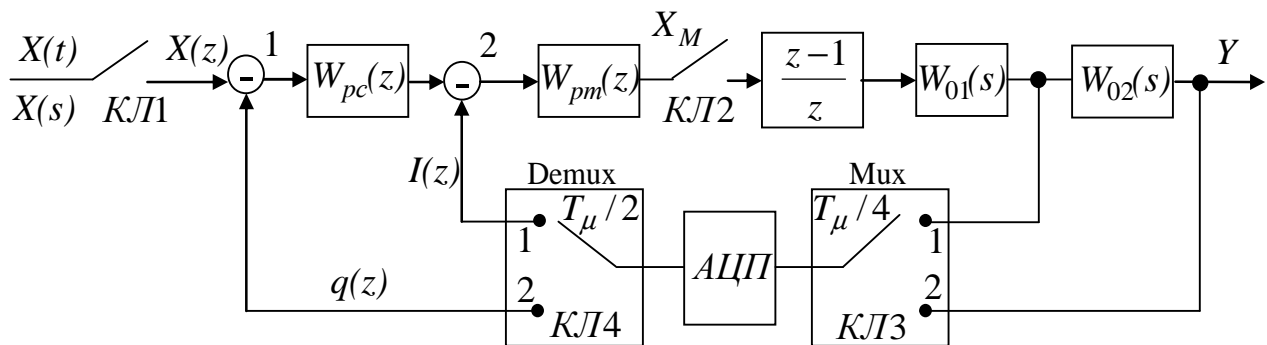


Рис.1. Структурная схема двухконтурной системы регулирования: $W_{01}(s)$, $W_{02}(s)$ - передаточные функции непрерывной части; $W_{pc}(z)$, $W_{pm}(z)$ - передаточные функции цифровых регуляторов скорости и тока; Mux, Demux - блоки коммутации

Качество регулирования сложным образом зависит от выбранного режима. В дальнейшем рассмотрим как наиболее просто программируемый режим - «Программный опрос», в котором данные из АЦП в микроконтроллер поступают синхронно через заданные интервалы времени.

Исходя из частотных свойств сигнала тока принимаем интервал дискретности $T_{II} = 0,0016$ с ($f = 600$ Гц). Так как АЦП коммутирует два канала, то смена данных в микроконтроллере будет происходить с частотой 1200 Гц. Одна из возможных реализаций схем АЦП, поясняющая принцип работы обратной связи, представлена на рис.2.

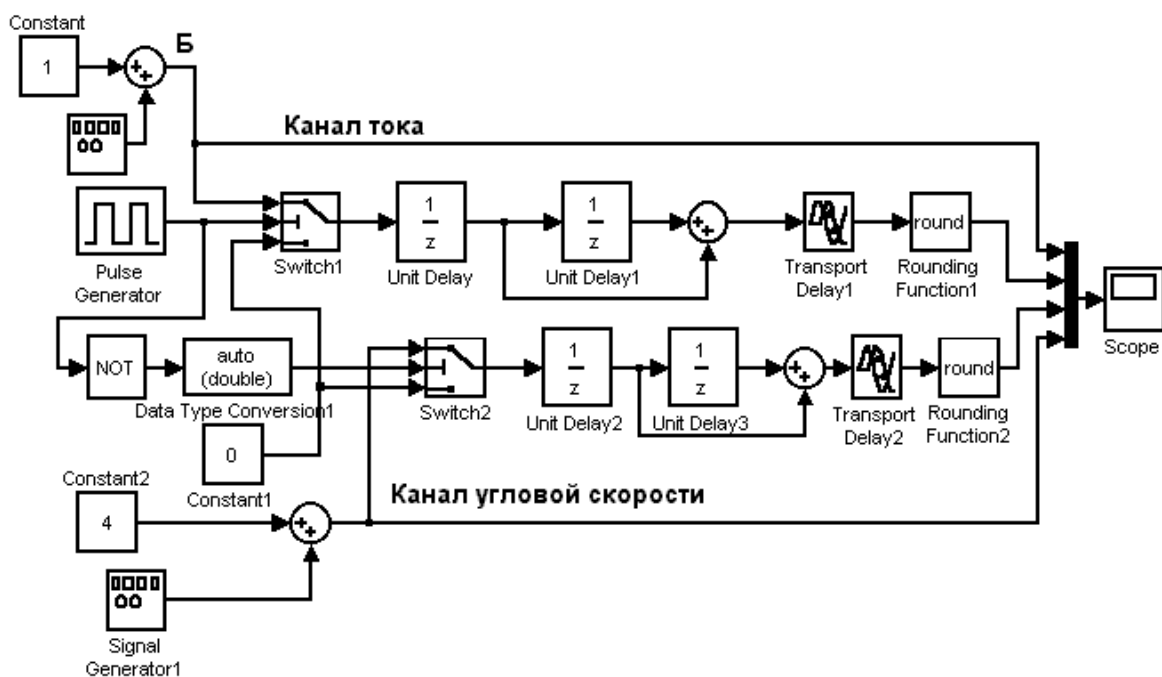


Рис.2. Принципиальная схема АЦП, составленная из блоков Matlab

На рис.3 приведены входные и выходные сигналы АЦП в режиме настройки «Программный опрос», которые показывают, что интервал дискретности по каналам тока и угловой частоты равен $T_\mu/2$, а данные в микроконтроллер поступают через $T_\mu/4$.

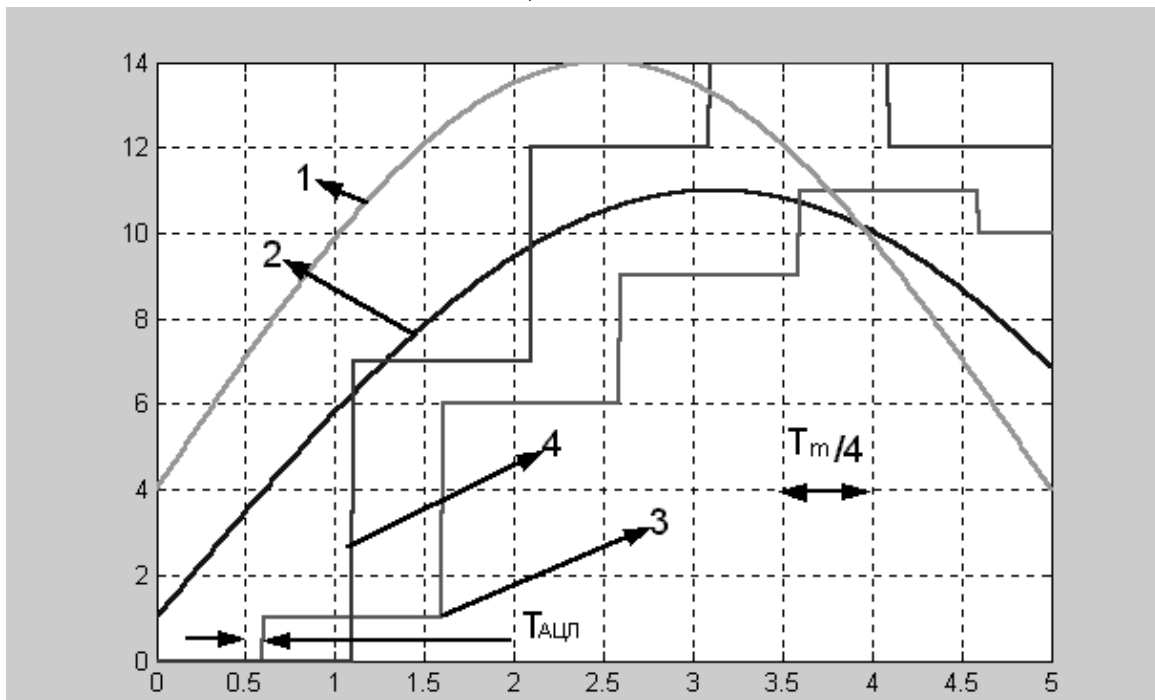


Рис.3. Сигналы на входе и выходе АЦП

Зная структуру и передаточные функции всех блоков, имея диаграммы сигналов на выходе АЦП (рис.3), определим передаточную функцию микроконтроллера, которая при замыкании системы по каналу тока (КЛ4 находится в положении 1)

$$X_{MI} = (x(z) - z^{-1}q(z))W_{pc}(z)W_{pm}(z) - I(z)W_{pm}(z),$$

а по каналу угловой частоты (КЛ4 находится в положении 2)

$$X_{Mq}(z) = (x(z) - q(z))W_{pc}(z)W_{pm}(z) - I(z)z^{-1}W_{pm}(z).$$

Цифровых системы с учетом квантования по уровню наиболее просто исследовать в пакете Simulink. На рис.4 приведены структурные схемы систем управления двигателем постоянного тока мощностью 1000 кВт со следующими паспортными данными: $U_{ян} = 600$ В; $I_{ян} = 1880$ А; $n_n = 270$ об/мин; $J = 1,74$ т·м²; $R_я = 0,05$ Ом; $I_б = 48$ А; $R_б = 3,4$ Ом; $L_я = 1,83$ мГн; $KF = 17,91$ В·с/рад. Шунт якорной цепи 150mv/2500 А.

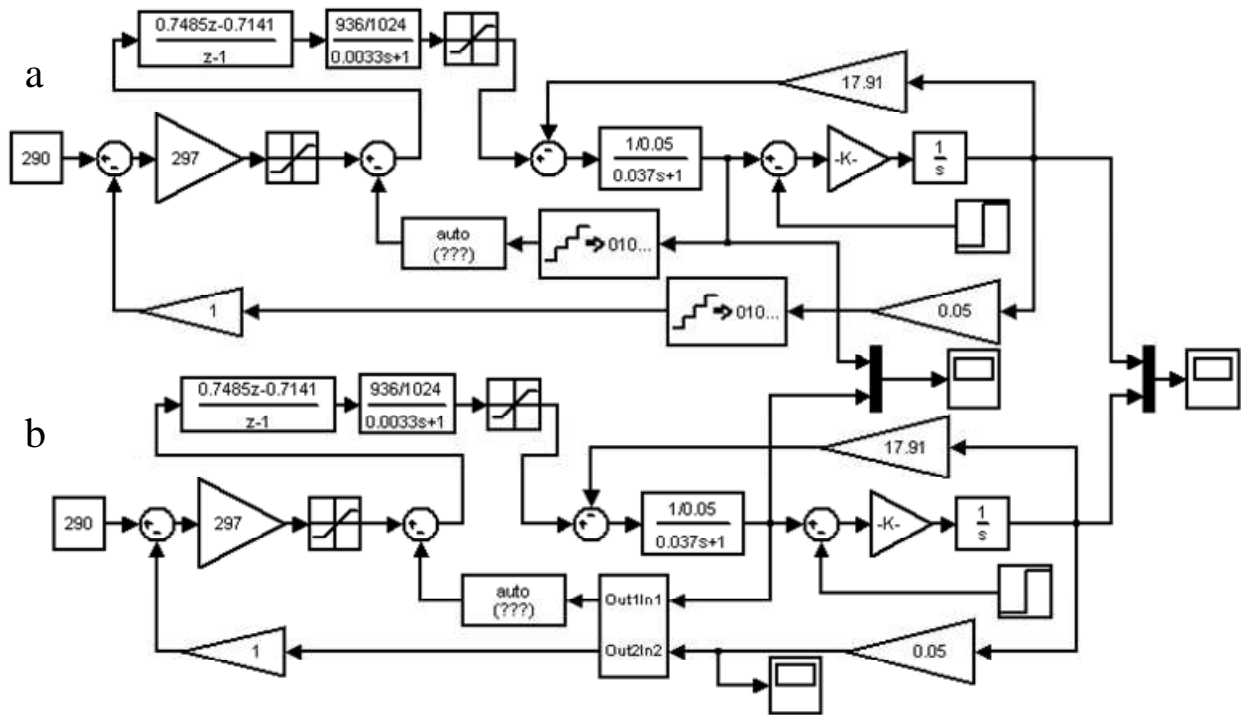


Рис.4. Схемы моделирования двухконтурной цифровой системы: а - в обратной связи два АЦП; б - в обратной связи одно АЦП с коммутатором

По паспортным данным двигателя рассчитана передаточная функция регулятора тока:

$$W_{pm}(s) = \frac{(T_я s + 1) R_я}{2T_м k_{II} k_{dm} k_{ui} s} = \frac{0,037s + 1}{0,0494} \quad (1)$$

По непрерывной передаточной функции контура тока (1), заданному интервалу дискретности T_{II} и методу экстраполяции (в микроконтроллере 8xС196МН используется экстраполятор нулевого порядка) в пакете Control System Toolbox командой c2d определяется Z-передаточная функция регулятора тока.

Коэффициент обратной связи системы по скорости

$$K_{oc} = K_{mг} K_{АЦП},$$

где $K_{mг}, K_{АЦП}$ - паспортные данные: $K_{mг} = 0,05$ В·с/рад, $K_{АЦП} = \frac{1024}{5}$ - преобразует в 10-битный код входное напряжение.

В случае настройки на технический оптимум воспользуемся соотношением

$$W_{pc} \frac{1/K_{om}}{2T_м s + 1} \frac{KF/J}{s} K_{oc} = \frac{1}{4T_м s (2T_м s + 1)}.$$

Откуда, с учетом 10-битного АЦП, получаем передаточную функцию регулятора скорости и величину кода задания на номинальную скорость:

$$W_{pc} = \frac{K_{om} J}{4T_M KFK_{oc}} = \frac{\frac{1024}{2500} \cdot 1740}{4 \cdot 0,0033 \cdot 17,91 \cdot 10,24} = 297 ;$$

$$C_{зи} = 10,24 \cdot \frac{p \cdot 270}{30} = 290 .$$

Результаты моделирования показывают, что в двухконтурных системах, учитывающих квантование по уровню, при приложении нагрузки возникают колебания тока с частотой 30 Гц и амплитудой, зависящей от организации обратной связи. Так, в системе с двумя АЦП (рис.4,а) - амплитуда достигает 800 А, а в системе с одним АЦП (рис.4,б) - 1300 А.

Колебания тока объясняются изменением состояния младшего разряда АЦП, и для уменьшения амплитуды тока следует уменьшить цену младшего разряда, что достигается двумя путями:

- увеличением разрядности АЦП;
- перераспределением коэффициентов обратной связи блоков, стоящих перед и после АЦП.

Моделирование показало, что ввод 11-разрядного АЦП уменьшает колебания тока до 300 А, а при 12-разрядном АЦП колебания тока составляют 200 А. Однако этот путь не всегда является приемлемым, так как требует микроконтроллера повышенной разрядности, что увеличивает его стоимость.

Рассмотрим второй путь более подробно.

Как было указано, $K_{m2} = 0,05 \text{ В} \cdot \text{с/рад}$. При номинальной скорости двигателя 270 об/мин на вход АЦП поступает напряжение

$$U = \frac{pn_n}{30} K_{m2} = \frac{p \cdot 270}{30} \cdot 0,05 = 1,4 \text{ В},$$

что позволяет увеличить коэффициент усиления блоков до входа в АЦП в три раза, не изменяя шаг квантования на выходе АЦП. Чтобы коэффициент усиления цепи обратной связи остался без изменения, следует уменьшить в три раза коэффициент усиления блоков, стоящих после АЦП (рис.5).

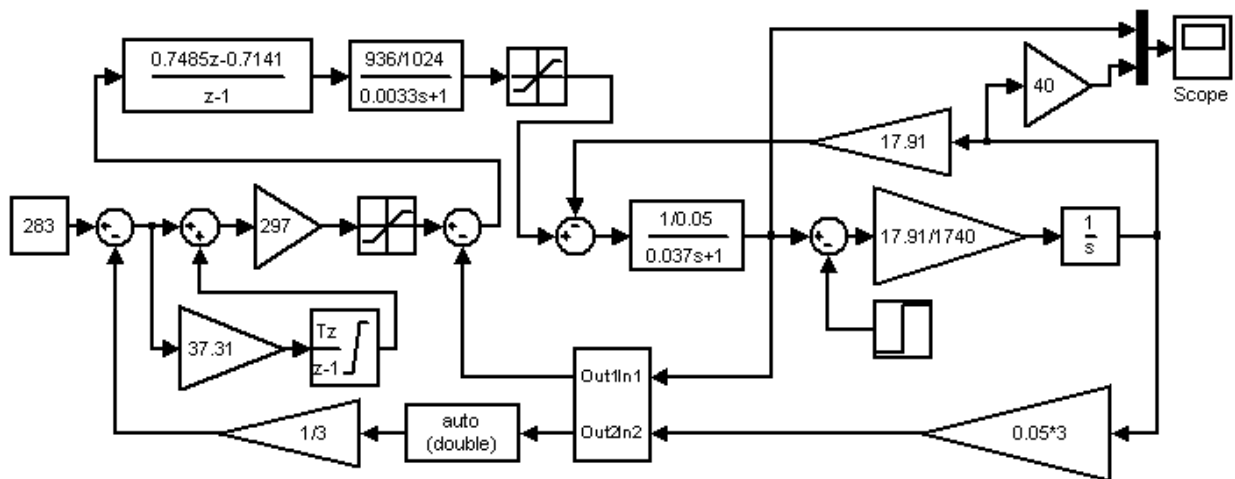


Рис.5. Структурная схема двухконтурной системы с модифицированной обратной связью

Результаты испытания представленные на рис.6 показали, что модифицированная обратная связь является эффективным средством уменьшения колебаний тока.

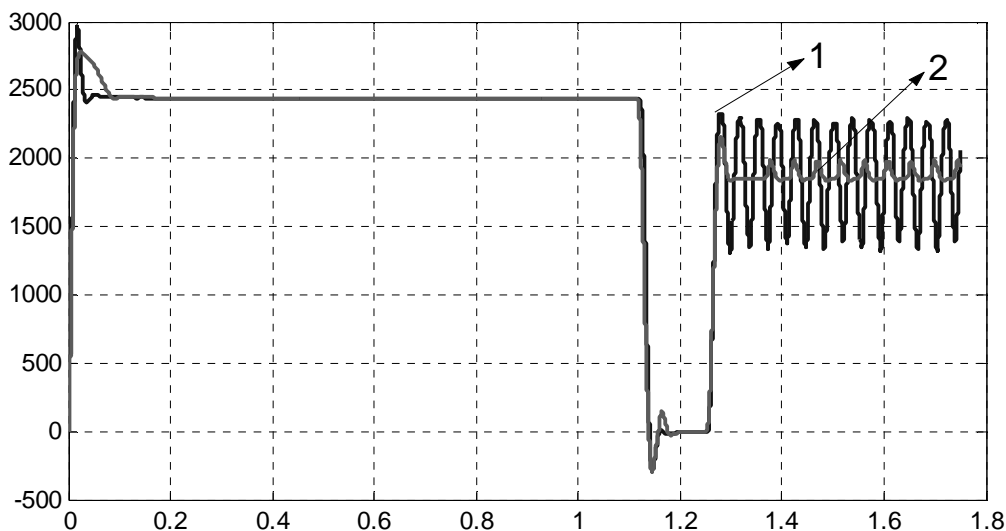


Рис.6. Осциллограммы тока двухконтурной системы регулирования (1 - обычная обратная связь; 2 - модифицированная обратная связь)

Выводы

1. Обоснованы структурная схема и аналитические выражения, адекватно описывающие процессы в многоконтурных системах с одним АЦП для нескольких каналов обратных связей.

2. Доказана эффективность применения MatLab (пакетов Simulink и Control System Toolbox) для исследования цифровых систем регулирования.

Список литературы

1. Джури Э. Импульсные системы автоматического регулирования. – М.: Физматгиз, 1963. – 456 с.
2. Юлиус Т.Ту Цифровые и импульсные системы автоматического управления. – М.: Машиностроение, 1964. – 702 с.

3. Бесекерский В.А. Цифровые автоматические системы. – М.: Физматгиз, 1976. – 576 с.
4. Башарин А.В., Постников Ю.В. Примеры расчета автоматизированного электропривода на ЭВМ. – Л.: Энергоиздат, 1990. – 512 с.
5. Комплект аппаратно-программных средств для встраиваемых систем прямого цифрового управления электроприводами на базе микроконтроллера Intel 8xC196MH / В. Козаченко, Н. Шишов, М. Черняк и др. // CHIP NEWS, -1999. – № 1.
6. MSC-96 A/D Converter Quick Reference, 272115-001, Intel Corporation, 1995.
8XC196MC, 8XC196MD, 8XC196MH Microcontroller User's Manual, 272181-002, Intel Corporation 1995.