

Ю.Г. Качан, д-р техн. наук

(Украина, Запорожье, Запорожская государственная инженерная академия,

А.В. Николенко, канд. техн. наук, В.В. Кузнецов

(Украина, Днепрпетровск, Национальная металлургическая академия Украины)

О МОДЕЛЯХ ФУНКЦИОНИРОВАНИЯ АСИНХРОННОГО ДВИГАТЕЛЯ В УСЛОВИЯХ НЕКАЧЕСТВЕННОГО ПИТАНИЯ

На сегодняшний день асинхронные двигатели являются основными преобразователями электрической энергии в механическую и составляют основу привода большинства различных механизмов. Такое положение они завоевали благодаря удачному сочетанию комплекса эксплуатационных и конструктивных характеристик – способности автоматически изменять вращающий момент в соответствии с изменением момента сопротивления на валу и высокому коэффициенту полезного действия, а также своей простоте конструкции и достаточно низкой себестоимости изготовления в сочетании с другими электромеханическими преобразователями.

Современный электропривод, реализующий процессы электромеханического преобразования энергии, который в основном базируется на использовании в качестве приводных устройств асинхронных электродвигателей с короткозамкнутым ротором, конструктивно не сложен. Вместе с тем эксплуатация данного класса двигателей в настоящее время связана со многими проблемами. Наибольшей, по нашему мнению, является проблема питания асинхронных двигателей некачественной электроэнергией. Достоверно известно, что даже незначительные отклонения качества питающего напряжения приводят к негативным последствиям, связанным со старением изоляции и снижением таких энергетических показателей работы асинхронных двигателей, как коэффициент полезного действия и коэффициент мощности.

Решение данной проблемы невозможно без наличия единой математической модели, которая позволяла бы анализировать энергетическую эффективность асинхронного двигателя с короткозамкнутым ротором при различных значениях всех показателей качества электрической энергии в сети.

Целью настоящей работы является анализ возможности использования существующих математических аналогов асинхронного двигателя с короткозамкнутым ротором для указанной цели или составления на их основе единой математической модели.

Изложение результатов исследования

Существует два подхода к моделированию электромеханического преобразования энергии: на базе теории поля и теории электрических цепей, основанных соответственно на уравнениях Максвелла и Кирхгофа. Но в настоящее время наиболее прогрессивным методом анализа процессов электромеханического преобразования энергии является обобщенный подход, сочетающий в себе обе указанные теории, когда исходя из картины поля в воздушном зазоре электрической машины составляются уравнения для напряжений, а затем уже через токи или потокосцепления записываются уравнения для электромагнитного момента [1].

На сегодняшний день известны достаточно полные математические модели асинхронных электродвигателей. Поведение их в различных условиях эксплуатации рассмотрено в уже классических исследованиях [2,3]. Но вопрос моделирования работы асинхронных двигателей при некачественном питании так и остался нерешенным.

Наиболее распространенная математическая модель асинхронного электромеханического преобразователя энергии приведена в работе И.П. Копылова [1]. Эта пространственная модель трехфазной идеализированной машины (рис.1, а) имеет ряд допущений: машина двухполюсная, имеет гладкий воздушный зазор, все ее параметры линейные и напряжение синусоидальное. На рисунке представлены по три обмотки статора и ротора с количеством витков w_A, w_B, w_C и w_a, w_b, w_c , соответственно сдвинутые на 120 град. В непреобразованной системе координат при перемещении обмоток взаимные индуктивности между ними изменяются, а $d\theta/dt = \omega_r$.

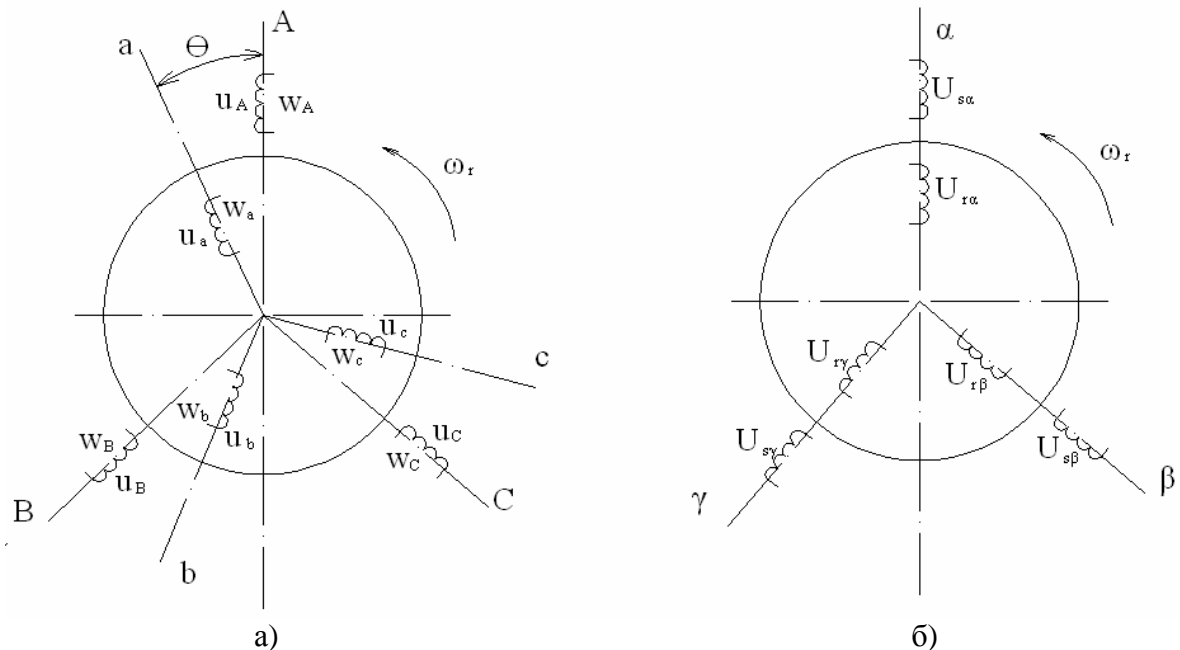


Рис.1. Пространственные модели трехфазной асинхронной машины:
а – идеализированная; б – в заторможенной системе координат

Для рассматриваемой машины в непреобразованной системе координат A, B, C, a, b, c справедлива следующая система дифференциальных уравнений:

$$\left. \begin{aligned} u_A &= \frac{d\Psi_A}{dt} + i_A R_A; u_B = \frac{d\Psi_B}{dt} + i_B R_B; \\ u_C &= \frac{d\Psi_C}{dt} + i_C R_C; u_a = \frac{d\Psi_a}{dt} + i_a R_a; \\ u_b &= \frac{d\Psi_b}{dt} + i_b R_b; u_c = \frac{d\Psi_c}{dt} + i_c R_c; \end{aligned} \right\}$$

$$M_c + J \frac{d\omega_r}{dt} = M_s,$$

где R – активные сопротивления обмоток фаз статора и ротора; ψ – результирующие потокоцепления этих обмоток.

Потокоцепление фазы А

$$Y_A = i_A L_A + i_B M_{AB} + i_C M_{AC} + i_a M_{Aa} + i_b M_{Ab} + i_c M_{Ac}.$$

По аналогии записываются потокоцепления для пяти других контуров. В данной системе координат индуктивности (L), взаимные индуктивности (M) в уравнении для потокоцепления являются периодическими коэффициентами, которые изменяются по гармоническому закону при вращении ротора машины. Для устранения этого, осуществляется переход к заторможенной системе координат, где круговое поле в воздушном зазоре представляют результирующими векторами.

Пространственная модель трехфазной идеализированной машины в заторможенной трехфазной системе координат представлена на рис.1, б. Уравнения, соответствующие данной модели в координатах α, β, γ , неподвижных относительно статора, имеют следующий вид:

$$\left. \begin{aligned} u_{sa} &= \frac{d\Psi_{sa}}{dt} + i_{sa} r_{sa}; \\ u_{sb} &= \frac{d\Psi_{sb}}{dt} + i_{sb} r_{sb}; \\ u_{sg} &= \frac{d\Psi_{sg}}{dt} + i_{sg} r_{sg}; \\ u_{ra} &= \frac{d\Psi_{ra}}{dt} + i_{ra} r_{ra} + w_r \frac{(-\Psi_{rg} + \Psi_{rb})}{\sqrt{3}}; \\ u_{rb} &= \frac{d\Psi_{rb}}{dt} + i_{rb} r_{rb} + w_r \frac{(-\Psi_{ra} + \Psi_{rg})}{\sqrt{3}}; \\ u_{rg} &= \frac{d\Psi_{rg}}{dt} + i_{rg} r_{rg} + w_r \frac{(-\Psi_{rb} + \Psi_{ra})}{\sqrt{3}}. \end{aligned} \right\}$$

Здесь потокоцепления

$$\left. \begin{aligned} \Psi_{sa} &= i_{sa} L_{sa} - 0.5 M i_{sb} - 0.5 M i_{sg} + (i_{ra} - 0.5 i_{rb} - 0.5 i_{rg}) M; \\ \Psi_{sb} &= i_{sb} L_{sb} - 0.5 M i_{sg} - 0.5 M i_{sa} + (i_{rb} - 0.5 i_{ra} - 0.5 i_{rg}) M; \\ \Psi_{sg} &= i_{sg} L_{sg} - 0.5 M i_{sa} - 0.5 M i_{sb} + (i_{rg} - 0.5 i_{ra} - 0.5 i_{rb}) M; \\ \Psi_{ra} &= i_{ra} L_{ra} - 0.5 M i_{rb} - 0.5 M i_{rg} + (i_{sa} - 0.5 i_{sb} - 0.5 i_{sg}) M; \\ \Psi_{rb} &= i_{rb} L_{rb} - 0.5 M i_{rg} - 0.5 M i_{ra} + (i_{sb} - 0.5 i_{sa} - 0.5 i_{sg}) M; \\ \Psi_{rg} &= i_{rg} L_{rg} - 0.5 M i_{ra} - 0.5 M i_{rb} + (i_{sg} - 0.5 i_{sa} - 0.5 i_{sb}) M. \end{aligned} \right\}$$

При этом электромагнитная энергия, сконцентрированная в воздушном зазоре:

$$W_{\text{э}} = 0.5 \sum_{k=1}^n \mathcal{Y}_k \times i_k ,$$

а электромагнитный момент

$$M_{\text{э}} = \frac{\sqrt{3}}{2} pM (i_{rg} i_{sa} + i_{ra} i_{sb} + i_{rb} i_{sg} - i_{rb} i_{sa} - i_{rg} i_{sb} - i_{ra} i_{sg}) .$$

Данная система состоит из четырнадцати уравнений, в которой зависимыми переменными являются по шесть токов и потокосцеплений, электромагнитный момент и скорость вращения. Система в общем случае – нелинейна.

Данную модель, как указано в [2], целесообразно применять для исследования асинхронной электрической машины в динамическом режиме при синусоидальном питающем напряжении. Для анализа же установившегося режима, как предельного случая динамического, уравнения для напряжений могут быть получены из уравнений электромеханического преобразования путем замены в исходных уравнениях оператора дифференцирования $d(\)/dt$ на $j\omega$. Недостатком такой модели является то, что она рассчитана на питание асинхронного двигателя только от симметричной системы синусоидального напряжения. При несимметрии напряжений появляется необходимость раскладывать их на прямую, обратную и нулевую последовательности и рассматривать момент на валу как сумму от каждой из этих последовательностей. Таким образом, для анализа работы асинхронного двигателя в условиях питания некачественной электроэнергией необходимо существенное усложнение исходной модели.

Ряд исследований [4 – 6] посвящено вопросам математического моделирования электрических машин с целью определения влияния конструктивной несимметрии асинхронного двигателя на его электромагнитные параметры. Такие модели целесообразно использовать, как отмечают авторы, при проектировании и производстве серийных асинхронных машин, а так же в исследованиях, связанных с определением ресурса электрической машины. Однако данные математические аналоги электрических машин не соответствуют требованиям поставленной задачи исследования.

В [7 – 12] рассматриваются проблемы, связанные с нелинейностью параметров электромеханического преобразователя, что в итоге способствует определению ресурса самой машины и идентификации ее параметров. Как указывают авторы, используемые ими модели пригодны для электрических машин, прошедших ремонт и находящихся в условиях интенсивной эксплуатации. Они так же не представляют особого интереса в связи с несоответствием задаче исследования.

В работах [13, 14] проведен анализ энергетических преобразований в электромеханических системах. Проанализированы возможности снижения потерь в асинхронном двигателе, путем применения специальных устройств, по-

звляющих улучшить качество преобразования энергии в самом двигателе. Вышеуказанные исследования также не соответствуют поставленной в работе цели.

Интерес представляют работы [15 – 17], где авторами предложена математическая модель, описывающая асинхронный двигатель с короткозамкнутым ротором как объект регулирования. Она составлена с допущением, что машина симметрична, а напряжение на ее входах синусоидальное. Указанный математический аналог позволяет лишь частично выполнить анализ потерь в электро-механическом преобразователе.

Исследования [18 – 20] позволяют провести классификацию математических аналогов асинхронного двигателя. Авторы указывают, что в настоящее время используются два вида: на базе обобщенной двухфазной машины в осях α - β , d - q , а также x - y и в естественных трехфазных осях на основе фазных или линейных напряжений. Отмечено, что модели d - q , а также x - y жестко привязаны к скорости поля статора или ротора, и их применение возможно только в случае питания обмоток статора двигателя синусоидальным напряжением. Если же статор питается несинусоидальным напряжением, то используются α - β модели и модели в естественных осях.

Особого внимания заслуживает математическая модель электромеханического преобразователя, работающего в условии несимметрии первичных напряжений, рассмотренная в [21]. Для анализа работы асинхронной машины в условиях несимметричного режима автором применен метод симметричных составляющих. Система несимметричных первичных напряжений статора ($\underline{U}_{A1}, \underline{U}_{B1}, \underline{U}_{C1}$) представляется как сумма составляющих прямой ($\underline{U}_{A11}, \underline{U}_{B11}, \underline{U}_{C11}$) и обратной последовательностей ($\underline{U}_{A12}, \underline{U}_{B12}, \underline{U}_{C12}$):

$$\underline{U}_{A11} = \underline{U}_{11} = \frac{(\underline{U}_{A1} + a\underline{U}_{B1} + a^2\underline{U}_{C1})}{3};$$

$$\underline{U}_{A12} = \underline{U}_{12} = \frac{(\underline{U}_{A1} + a^2\underline{U}_{B1} + a\underline{U}_{C1})}{3},$$

где $a = e^{j2p/3}$.

При этом токи в обмотке статора представляют суммой токов прямой ($\underline{I}_{A11} = \underline{I}_{11}$, \underline{I}_{B11} , \underline{I}_{C11}) и обратной ($\underline{I}_{A12} = \underline{I}_{12}$, \underline{I}_{B12} , \underline{I}_{C12}) последовательностей, которые обусловлены симметричными системами напряжений прямой и обратной последовательностей соответственно. В рассматриваемой работе ток прямой последовательности \underline{I}_{11} в фазе А статора находят с помощью схемы замещения асинхронной машины, которая приведена на рис.2.

Скольжение ротора относительно поля прямой последовательности

$$s_1 = \frac{(\Omega_1 - \Omega)}{\Omega_1},$$

где Ω_1 – угловая скорость поля прямой последовательности; Ω – угловая скорость ротора.

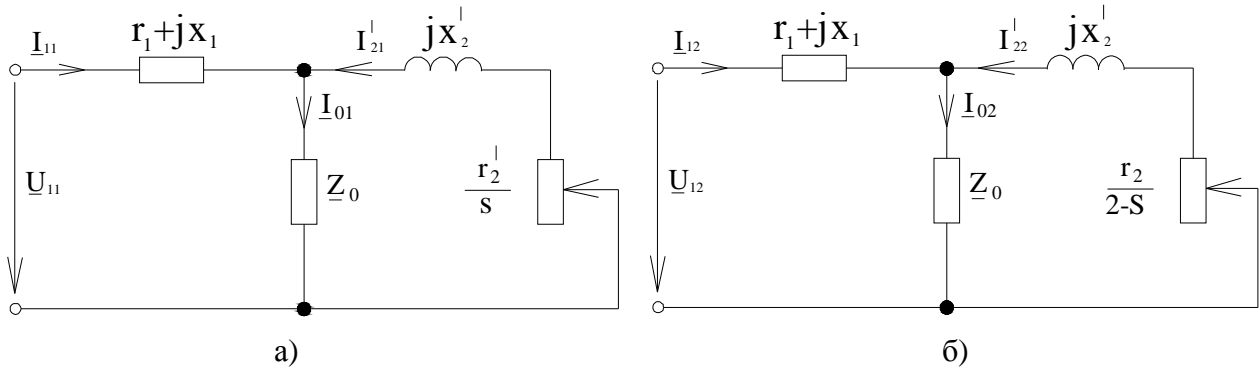


Рис. 2. Схема замещения асинхронного двигателя для напряжения прямой (а) и обратной (б) последовательностей

Ток прямой последовательности

$$I_{11} = \frac{U_{11}}{Z_{11}},$$

где Z_{11} – сопротивление фазы обмотки статора для токов прямой последовательности

Для определения тока обратной последовательности I_{12} в фазе А статора используется схема замещения, приведенная на рис. 2б, отличающаяся от схемы замещения для тока прямой последовательности тем, что в нее введено скольжение ротора по отношению к полю обратной последовательности:

$$s_2 = \frac{(-\Omega_1 - \Omega)}{\Omega_1} = 2 - s,$$

где $(-\Omega_1)$ – угловая скорость поля обратной последовательности.

Ток обратной последовательности

$$I_{12} = \frac{U_{12}}{Z_{12}},$$

где Z_{12} – сопротивление фазы обмотки статора для токов обратной последовательности. С помощью схем замещения (рис. 2) рассчитывают токи прямой и обратной последовательностей I_{11} и I_{12} в фазе А, а затем находят полные токи в каждой из фаз статора.

Результирующий вращающий момент асинхронного двигателя (M) при искажении симметрии напряжений складывается из момента M_1 связанного с напряжением прямой последовательности, и момента M_2 , который связан с напряжением обратной последовательности:

$$M = M_1 + M_2.$$

Данная модель позволяет выполнить анализ энергетической эффективности двигателя только в условии несимметрии питающих напряжений.

Заслуживает также внимания математический аналог асинхронного двигателя, описанный в работе [22]. Здесь исследуется работа машины при несинусоидальном несимметричном напряжении питания в установившемся режиме. Автор производит замену дифференциальных уравнений трехфазной асинхронной машины в осях α - β -0 комплексными:

$$\begin{pmatrix} \underline{U}_a^s \\ \underline{U}_b^s \\ \underline{U}_a^r \\ \underline{U}_b^r \end{pmatrix} = \begin{pmatrix} r^s + jx^s & 0 & jx_m & 0 \\ 0 & r^s + jx^s & 0 & jx_m \\ jx_m & nM' & r^r + jx^r & nL^r \\ -nM' & jx_m & -nL^r & r^r + jx^r \end{pmatrix} \begin{pmatrix} I_a^s \\ I_b^s \\ I_a^r \\ I_b^r \end{pmatrix}.$$

Затем вводятся составляющие прямой и обратной последовательностей напряжений и токов по осям α - β . При отсутствии нулевой последовательности получаем следующие выражения :

$$\begin{aligned} \underline{U}_a &= \underline{U}_{np} + \underline{U}_{обр}; \quad \underline{I}_a = \underline{I}_{np} + \underline{I}_{обр}; \\ \underline{U}_b &= a^2 \underline{U}_{np} + a \underline{U}_{обр}; \quad \underline{I}_b = a^2 \underline{I}_{np} + a \underline{I}_{обр}; \\ \underline{U}_c &= a \underline{U}_{np} + a^2 \underline{U}_{обр}; \quad \underline{I}_c = a \underline{I}_{np} + a^2 \underline{I}_{обр}. \end{aligned}$$

Выполненный переход от дифференциальных уравнений относительно напряжений трехфазной машины в осях α - β -0 к комплексным уравнениям отвечает общеизвестным схемам замещения. Как отмечает автор, параметры последних могут быть определены опытным или расчетным путем. Выполнив предварительный расчет токов определяется значение среднего за период электромагнитного момента по формуле:

$$M_{\text{э}} = \frac{1}{T_0} \int_0^T M(t) dt.$$

В результате рассчитывается значение коэффициента полезного действия машины (η) и коэффициента мощности ($\cos\phi$). Рассмотренная модель позволяет выполнить анализ энергетической эффективности асинхронного двигателя при несимметричном несинусоидальном напряжении в питающей сети, однако и она требует определенной доработки, так как не учитывает изменения частоты питающего напряжения.

На основании проведенного анализа существующих математических моделей асинхронного двигателя с короткозамкнутым ротором можно сделать вывод, что единой модели, позволяющей оценить энергетическую эффектив-

ность двигателя, работающего в условиях некачественного питания, т.е. отражающей все показатели качества электроэнергии одновременно, не существует. Тем не менее, есть модели, которые отражают влияние отдельных показателей качества питающего напряжения на работу электромеханического преобразователя. К таким математическим аналогам асинхронного двигателя можно отнести модели представленные в работах [2, 15 – 17, 21, 22].

По нашему мнению, для решения поставленной задачи наиболее реальным вариантом может быть создание иммитационной модели асинхронного двигателя, где в качестве вычислительных блоков использовались бы элементы математических аналогов, описанных в указанных выше исследованиях.

Список литературы

1. Копылов И.П. Математическое моделирование электрических машин. – М.: Высш. шк., 1994. – 317 с.
2. Копылов И.П. Математическое моделирование электрических машин. – М.: Высш. шк., 2001. – 327 с.
3. Ковач К., Рац И. Переходные процессы в машинах переменного тока. – М.-Л.: Госэнергоиздат, 1963. – 744 с.
4. Никиян Н.Г. От математической модели реальной электрической машины к ее допустимой нагрузке // Вестн. Оренбург. госуниверситета. – 2006. – №1 – С. 121-127.
5. Никиян Н.Г. Математические модели трехфазных асинхронных машин с учетом технологических и эксплуатационных отклонений // Вест. Оренбург. госуниверситета. – 2000. – №1 (4). – С. 59-64.
6. Калінов А.П., Мамчур Д.Г. Математичні моделі для дослідження впливу конструктивних несиметрій електричних машин на їх електромагнітні параметри // Вісник КДПУ. – 2007. – № 3(44). Ч. 2, – С. 150-154.
7. Черный А.П., Калинов А.П. Киричков В.А. Оценка качества преобразования энергии в электрических машинах с учетом параметров питающего напряжения // Вісник КДПУ. – 2007. – № 4(45). Ч. 1. – С. 67-69.
8. Родькин Д.И., Здор И.Н., Прус В.В. Определение послеремонтной паспортной мощности асинхронного двигателя с короткозамкнутым ротором // Вісник КДПУ.
9. Родькин Д.И., Мосьпан В.А. Эквивалентизация потерь асинхронных двигателей при динамическом нагружении. // Вісник КДПУ.
10. Родькин Д.И., Здор И. В.Современные методы определения параметров асинхронных двигателей после их ремонта. // Сборник науч. трудов КГДПУ, – 1998. – Вып. 1. – С. 106-117.
11. Родькин Д.И., Ромашихин Ю.В.Возможности и эффективность метода энергодиагностики в идентификационных задачах // Материалы XIV междунар. науч.-техн. конф. Проблемы автоматизированного электропривода. Теория и практика. Доклад.
12. Родькин Д.И., Здор И.Е. Особенности определения параметров схемы замещения асинхронного двигателя при питании от трехпроводной линии// Науч. тр. КГПУ. – 2001. – Вып. 1 (10) . – С. 212 -216.
13. Родькин Д.И. О преобразовании энергии в электромеханических системах // Науч. тр. КГПУ. – 2000. – Вып 2 (9). – С. 106 -111.
14. Ковалев Е.Б., Толочко О.И., Чекавский Г.С. Математическое моделирование асинхронного двигателя при компенсации реактивной мощности с помощью статических конденсаторов// Науч. тр. КГПУ. – 2000. – № 2 (9). – С. 287 -294.
15. Войнова Т.В. Математическая модель для исследования трехфазного асинхронного двигателя с короткозамкнутым ротором как объекта регулирования им для прямого процессорного управления // Электротехника. – 1998. – №6. – С. 51- 61.

16. Войнова Т.В. Программное обеспечение для моделирования трехфазного асинхронного двигателя с короткозамкнутым ротором в составе системы управления электроприводами и для бездатчикового измерения регулируемых переменных // Электротехника. – 2000. – № 1. – С. 19-25.
17. Беспалов В.Я., Мощинский Ю.А., Петров А.П. Динамические показатели трехфазных асинхронных двигателей, включаемых в однофазную сеть // Электротехника. – 2000. – № 1. – С. -13-19.
18. Моделирование асинхронных электроприводов с тиристорным управлением/ Петров Л.П. и др. – М.:Энергия, 1977.
19. Асинхронный электропривод с тиристорными коммутаторами/ Петров Л.П. и др. – М.:Энергия, 1970.
20. Петров Л.П., Херунцев П.Э. Автоматизированное моделирование электроприводов на цифровых вычислительных машинах. – К.:УМК ВО, 1991.
21. Иванов – Смоленский А.В. Электрические машины.- М.: Энергия. – 1980. – 927 с.
22. Копылов И.П., Щедрин О.П. Расчет на ЦВМ характеристик асинхронных машин. – М. Энергия, 1973. – 212 с.