

Частина II. АВТОМАТИЗАЦІЯ ВИРОБНИЧИХ ПРОЦЕСІВ

УДК 681.5.033.2

О.Ф. Шуть, С.Д. Блонський, В.Я. Тришкін, канд-ти техн. наук
(Україна, Дніпропетровськ, ДВНЗ "Український державний хіміко-технологічний університет")

В.І. Корсун, д-р. техн. наук
(Україна, Дніпропетровськ, ДВНЗ "Національний гірничий університет")

ВИЗНАЧЕННЯ ЗАЛЕЖНОСТЕЙ НАСТРОЙОК ПІ- та ПІД-РЕГУЛЯТОРА ВІД ДИНАМІЧНИХ ХАРАКТЕРИСТИК ДВОЄМКІСНИХ ОБ'ЄКТІВ

Вступ

Впровадження автоматизованих систем регулювання (АСР) дає можливість досягти високих техніко-економічних показників виробництва за рахунок зменшення витрат сировини, палива та ін. За даними діяльності передових фірм 25% ефекту в роботі підприємств досягається за рахунок інформаційного забезпечення. Все це призводить до необхідності підвищення ефективності роботи АСР, яка в свою чергу пов'язана з розвитком теорії управління технологічними процесами в питанні їх оптимізації.

Основні методи оптимізації, що приводяться в науковій літературі засновані на структурному або параметричному синтезі АСР. Останній передбачає вибір оптимальних налаштувань регулятора.

Аналіз досліджень та публікацій

При регулюванні АСР найбільше поширення в промисловості отримали ПІ- та ПІД-регулятори. В наш час також проводяться спроби побудови САР з фаззі-регуляторами, заснованими, на принципах теорії нечітких множин, запропонованої Л. А. Заде [1]. Проте такий підхід, практично може бути використаний, лише при синтезі регуляторів, які використовуються для регулювання об'єктів в статичних режимах [2].

Більшість відомих методів оцінки параметрів регуляторів можливо розділити на аналітичні (формульні) [4, 5], в яких параметри налаштування регуляторів шукаються за відомими формулами та частотні методи [6, 7], в яких параметри налаштування визначають, виходячи з частотних характеристик об'єкту.

Найбільш поширені формульні методи розрахунку налаштування регуляторів засновані на представленні передаточної функції об'єкту керування в вигляді

$$W(p) = \frac{K_o}{T_o \cdot p + 1} \cdot e^{-t_o \cdot p} \quad (1)$$

де K_o, T_o, t_o – відповідно коефіцієнт підсилення, постійна часу та час запізнювання об'єкту;

Проте більшість об'єктів нафтохімічної промисловості [3] можна представити у вигляді аперіодичної ланки другого порядку з запізнюванням:

$$W(p) = \frac{K_o}{(T_1 \cdot p + 1) \cdot (T_2 \cdot p + 1)} \cdot e^{-t_o \cdot p} \quad (2)$$

Результати отримані аналітичними методами, є недостатньо точними в порівнянні з частотними, але в свою чергу потребують значно менше часу на розрахунок. Основна задача вдосконалювання аналітичних методів полягає в підвищенні показників якості перехідного процесу, при збереженні простоти розрахунків.

Виходячи з цього актуальною постає задача побудови методики аналітичного визначення оптимальних параметрів регуляторів, в залежності від динамічних властивостей об'єктів, для двоємісних об'єктів з запізнюванням, що описуються передаточною функцією (2).

Мета роботи

Метою цієї роботи є розробка експрес-методу визначення оптимальних параметрів настройок ПІ- та ПІД-регулятора від динамічних характеристик двоємісних об'єктів, зі зміною їх в широких межах, які б забезпечили отримання перехідних процесів регулювання з мінімальним значенням максимального динамічного відхилення та мінімальним часом перехідного процесу, що відповідає типовому процесу з 20%-вим перерегулюванням.

Розв'язання задачі дослідження

При виведенні формул настройки параметрів регуляторів для забезпечення заданого перехідного процесу АСР були вибрані наступні показники якості (рис. 1):

ступінь затухання $\psi = 0,9$;

перерегулювання 20 %;

мінімум динамічного відхилення $\sigma \rightarrow \min$.

Для проведення експерименту на ПЕОМ була складена структурна схема АСР, представлена на рис. 1, з відключенням в регуляторі диференційної складової. При проведенні експерименту зміну сталих часу T_1 та T_2 здійснювали в межах від 1 хв до 35 хв і відповідно загальна стала часу T_o , змінювалась від 5 хв до 50 хв. Коефіцієнт передачі об'єкту K_o задавали в межах $0,4 \div 4\%$.

В процесі моделювання АСР параметри настройки регулятора K_p – коефіцієнта підсилення та T_i – час ізодрому змінювали доти, поки не отримували перехідний процес з зазначеними вище показниками якості, з абсолютною похибкою $\pm 0,1\%$. Спочатку вели пошук коефіцієнта підсилення регулятора K_p з метою досягнення системою регулювання оптимальної швидкодії.

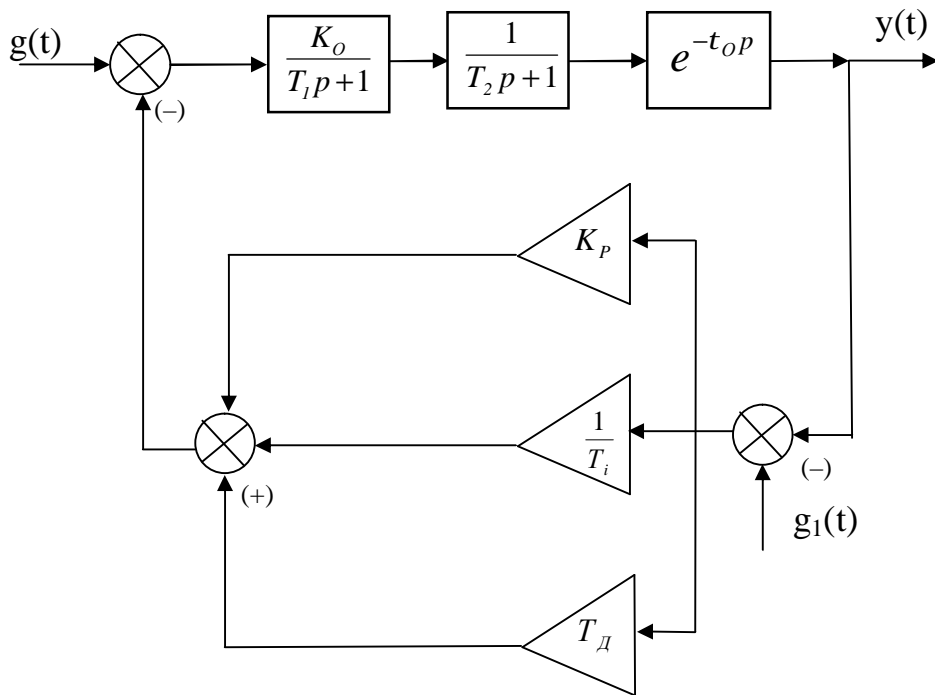


Рис.1. Структурна схема системи автоматичного регулювання з ПД-регулятором

В результаті проведення багаторазових розрахунків було виявлено, що коефіцієнт підсилення регулятора K_p має оптимальне значення для кожного об'єкта з відповідними динамічними характеристиками. При збільшенні коефіцієнта підсилення K_p від його оптимального значення перехідний процес стає аперіодичним з безперервним коливанням регульованого параметра. При зменшенні часу іздрому T_i коливання переходять лінійно заданого значення, але при цьому плюсові амплітуди значно більші ніж мінусові, хоча перехідний процес буде поступово затухати. При значеннях коефіцієнта підсилення K_p менше оптимального за рахунок зміни часу іздрому T_i можна отримати перехідний процес будь-якого вигляду, але час регулювання буде відповідно збільшуватись і така система регулювання вже не буде оптимальною за швидкодією. Щоб досягти перехідного процесу оптимального за швидкодією настройки регулятора визначали так, щоб величина наступної плюсової амплітуди була завжди меншою за попередню мінусову. Враховуючи те, що зі зміною інерційності об'єкта змінюється добуток $K_p K_0$, то для різних об'єктів вели пошук залежності

$$K_p \cdot K_0 = f\left(\frac{t}{T_o}\right) \quad (3)$$

де K_0 – коефіцієнт передачі об'єкта, $\%/\%$; τ – час повного запізнювання, хв.; T_o – загальна стала часу, хв.

Найбільш точно залежність (3) виражалась рівнянням регресії такого виду:

$$K_p \cdot K_0 = a_0 + a_1 \cdot \exp\left[-\frac{t/T_0}{a_2}\right] \quad (4)$$

де a_0 , a_1 і a_2 – постійні коефіцієнти.

Тут слід зауважити, що в добутку $K_p K_0$ в коефіцієнт передачі об'єкта K_0 входять, окрім самого об'єкта, також всі коефіцієнти передачі інших елементів системи регулювання, тобто коефіцієнти передачі вимірювального пристрою виконавчого механізму та регулюючого органу.

Для визначення оптимального коефіцієнта підсилення ПІ-регулятора в системах регулювання двоємкісними об'єктами з співвідношеннями $T_1/T_2 = 0,05 \div 1,0$ слід користуватися наступним рівнянням регресії:

$$K_p = \frac{0,978 + 8,694 \cdot e^{-\frac{t/T_0}{0,1097}}}{K_0} \quad (5)$$

На рис. 2 представлені знайдені залежності оптимального добутку $K_p K_0$, графічно, якими можна користуватися, не звертаючись до засобів обчислювальної техніки.

При проведенні дослідів з визначенням залежності часу ізодрому T_i від параметрів динамічних характеристик об'єктів, значення коефіцієнта підсилення регулятора K_p встановлювали за формулою (3) і відповідно, час ізодрому T_i , знаходився такий, що відповідав перехідному процесу з 20%-вим перерегулюванням.

Дослідним шляхом було встановлено, що при зміні t/T_0 в межах від 0,05 до 1 найбільш точно залежність часу ізодрому визначається рівнянням регресії такого виду:

$$T_i = A + B \left(\frac{t}{T_0} \right) \quad (6)$$

де A і B – постійні сталі коефіцієнти для даного досліджуваного об'єкта з відомими значеннями T_1 , T_2 та K_0 .

Пошуки значень коефіцієнтів A і B вели у вигляді лінійних рівнянь множинної регресії:

$$A = b_0 + b_1 \frac{T_1}{T_2} + b_2 \cdot T_0 + b_3 \cdot T_2 \quad (7)$$

де T_1, T_2 – сталі часу першої та другої ланки, хв.

Аналогічного виду рівняння регресії одержано для визначення коефіцієнта В.

В кінцевому виді для розрахунку часу ізодрому T_i для двоємкісних об'єктів з співвідношенням $t/T_o = 0,05 \div 0,25$ отримано рівняння регресії:

$$T_i = \left[\left(-0,0547 + 0,005 \frac{T_1}{T_2} - 0,0409 \cdot T_o + 0,0262 \cdot T_2 \right) + \left(0,1719 + 0,9539 \frac{T_1}{T_2} + 0,7388 \cdot T_o - 0,3374 \cdot T_2 \right) \cdot \left(\frac{t}{T_o} \right) \right] \cdot \left(\frac{K_o}{0,4} \right) \quad (8)$$

Для об'єктів з співвідношенням $t/T_o = 0,25 \div 1,0$ залежність часу ізодрому T_i від співвідношення t/T_o виражається лінійним рівнянням виду:

$$T_i = \left[\left(-0,019 + 0,3016 \frac{T_1}{T_2} - 0,0267 \cdot T_o + 0,00376 \cdot T_2 \right) + \left(0,0636 + 0,03735 \frac{T_1}{T_2} + 0,6975 \cdot T_o - 0,2062 \cdot T_2 \right) \cdot \left(\frac{t}{T_o} \right) \right] \cdot \left(\frac{K_o}{0,4} \right) \quad (9)$$

Рівняння регресії отримані для об'єктів з коефіцієнтом передачі $0,4\%$, який прийнято за базове значення. Щоб поширити отримані рівняння регресії на об'єкти з іншими коефіцієнтами передачі при розрахунку часу ізодрому T_i використаний множник $K_o/0,4$.

При використанні ПД-регулятора (рис. 1) задача ускладнюється присутністю диференційної складової, яка суттєво впливає на перехідний процес регулювання. В більшості літературних джерел [4] для статичних об'єктів з отриманням перехідного процесу з 20% перерегулюванням рекомендується визначати час диференціювання (упередження) за такою залежністю:

$$T_d = 0,4 \cdot t \quad (10)$$

де t – повний час запізнювання, хв.

В роботі [8] для двоємкісних об'єктів керування пропонується значення коефіцієнта 0,5 в рівнянні (8), при цьому не враховані інші відомості про динамічні характеристики: коефіцієнт передачі об'єкта K_o та відношення t/T_o .

Враховуючи важливе значення впливу коефіцієнта підсилення регулятора K_p на перехідний процес, в першу чергу було встановлено залежність і визначене його оптимальне значення, виходячи з теоретичних припущень для лінійних АСР граничне значення коефіцієнта підсилення K_p для однакового типу

об'єктів повинно бути однаковим як для ПІ, так і для ПІД-регулятора. Проведені дослідження перехідних процесів підтвердили теоретичні припущення і для розрахунку граничного значення коефіцієнта підсилення ПІД-регулятора K_p була використана формула (5).

Дослідження АСР з ПІД-регулятором показали, що час диференціювання T_d в значній мірі, окрім часу запізнювання τ , залежить також від коефіцієнта передачі об'єкта K_o . На основі чисельних дослідів для розрахунку оптимального значення часу диференціювання T_d була визначена така залежність:

$$T_d = \frac{0,4}{K_o} \cdot t \quad (11)$$

При значенні коефіцієнта передачі об'єкта $K_o = 1\%/\%$ отримуємо відому залежність (1), що свідчить про використання дослідниками в роботах [4,8] об'єктів керування тільки з таким найбільш поширеним коефіцієнтом передачі.

При отриманні значення часу ізодрому T_i для двоємкісних об'єктів з ПІД-регулятором при співвідношенні $t/T_o = 0,05 \div 0,35$ отримано рівняння регресії:

$$T_i = \left[\left(-0,0898 + 0,1875 \frac{T_1}{T_2} - 0,0265 \cdot T_o + 0,0112 \cdot T_2 \right) + \left(0,3369 - 0,1736 \frac{T_1}{T_2} + 0,5986 \cdot T_o - 0,2121 \cdot T_2 \right) \cdot \left(\frac{t}{T_o} \right) \right] \cdot \left(\frac{K_o}{0,4} \right) \quad (12)$$

Для об'єктів з співвідношенням $t/T_o = 0,35 \div 1,0$ залежність часу ізодрому T_i від співвідношення t/T_o виражається рівнянням виду:

$$T_i = \left[\left(-0,728 + 2,3602 \frac{T_1}{T_2} - 0,0058 \cdot T_o + 0,0554 \cdot T_2 \right) + \left(1,59 - 4,6989 \frac{T_1}{T_2} + 0,4353 \cdot T_o - 0,1935 \cdot T_2 \right) \cdot \left(\frac{t}{T_o} \right) \right] \cdot \left(\frac{K_o}{0,4} \right) \quad (13)$$

Для підтвердження отриманих результатів проведений порівняльний аналіз запропонованого експрес-методу для двоємкісного об'єкту з найбільш поширеними частотними методиками [6, 7] для передаточної функції об'єкта виду $W(p) = \frac{0.5}{(6p+1)(10p+1)} e^{-5p}$. При визначенні загальної сталої часу T_o була використана методика описана в [9].

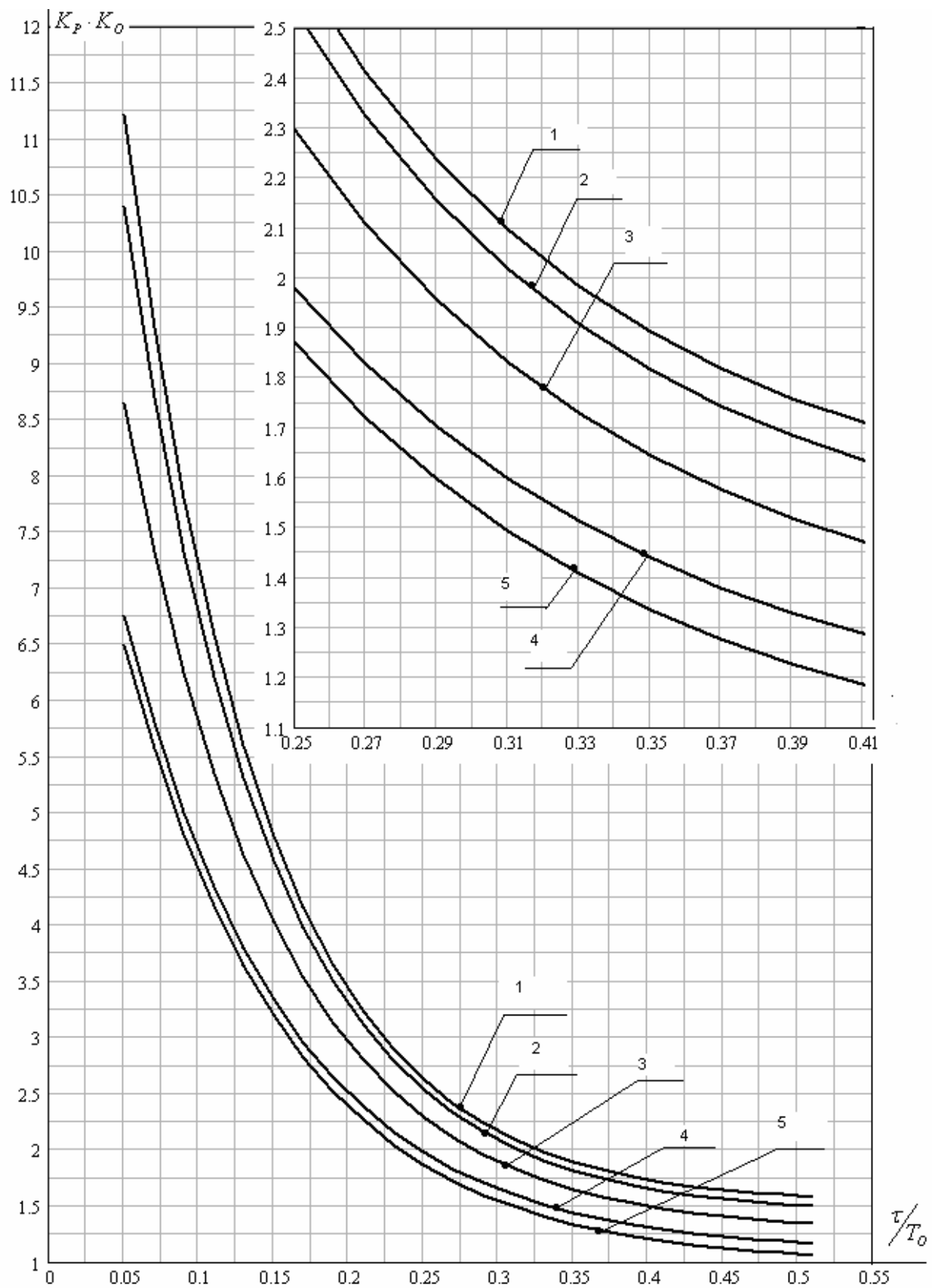


Рис. 2 Графіки залежностей добутку $K_p K_o$ від співвідношення t/T_0 :
 1 - $T_1/T_2 = 0,05$; 2 - $T_1/T_2 = 0,1$; 3 - $T_1/T_2 = 0,2$; 4 - $T_1/T_2 = 0,3$; 5 - $T_1/T_2 > 0,3$

Графіки перехідних процесів зображені на рис. 3 та рис. 4.

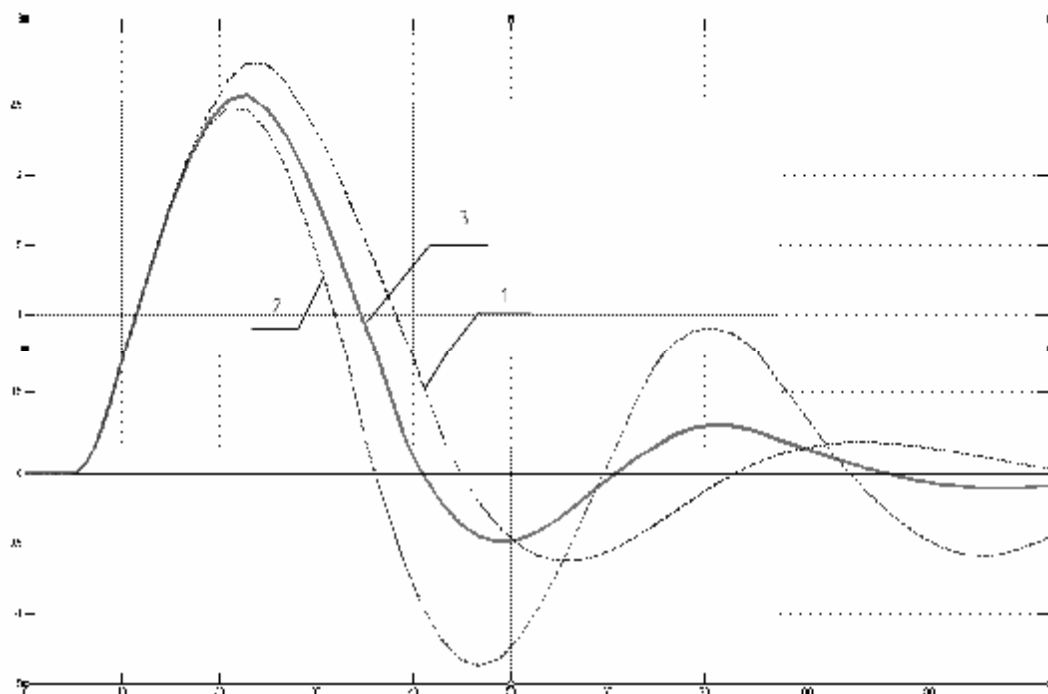


Рис. 3. Перехідні процеси по каналу збурення, при використанні ПІ-регулятора: 1 – графоаналітичний метод [6], 2 – метод Циглера-Нікольса [7], 3 – експрес-метод

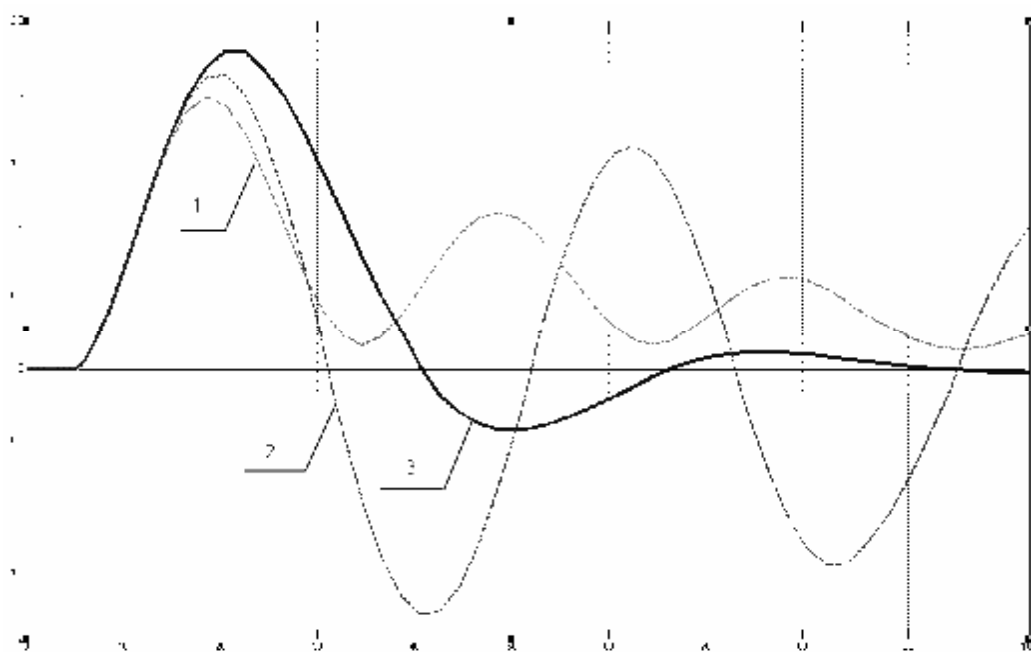


Рис. 4. Перехідні процеси по каналу збурення, при використанні ПІД-регулятора: 1 – графоаналітичний метод [6], 2 – метод Циглера-Нікольса [7], 3 – експрес-метод

Як видно з представлених графіків (рис. 3, 4) перехідний процес, розрахований по запропонованому експрес-методу, забезпечує оптимальні показники якості перехідного процесу з 20 %-вим перерегулюванням.

Запропонована методика використовується в навчальному процесі ДВНЗ «УДХТУ».

Висновки

1. Отриманий експрес-метод визначення оптимальних параметрів налаштувань ПІ- та ПІД-регулятора від динамічних характеристик двоємкісних об'єктів керування

2. Практичне використання отриманих залежностей параметрів налаштувань ПІ- та ПІД-регулятора від динамічних характеристик об'єктів не потребує додаткових розрахунків або побудови додаткових залежностей для пошуку оптимальних налаштувань

3. Відхилення отриманого перехідного процесу від 20%-вого перерегулювання є мірою похибки у визначенні параметрів налаштувань регулятора за цією методикою. Максимально можливе відхилення складає не більше $\pm 10\%$ від 20%-вого перерегулювання.

Список літератури

1. Zade L. A. Fuzzy sets // Information and Control. –1965. – Vol. 8. – P. 338-353
2. Ротач В. Я. Возможен ли синтез нечетких регуляторов с помощью теории нечетких множеств // Промышленные АСУ и контроллеры. – 2004. – №1. – С. 33-34
3. Дианов В. Г. Автоматическое регулирование и регуляторы в химической промышленности М.: Химия, 1978. – 376 с
4. Копелович А. П. Автоматическое регулирование в черной металлургии: Краткий справочник М.: Металлургиздат, 1963. – 408 с
5. Стефани Е. П. Основы расчета настройки регуляторов теплоэнергетических процессов. – М.: Энергия, 1972. – 346 с.
6. Ротач В. Я. Теория автоматического управления теплоэнергетическими процессами. М.: Издательство МЭИ, 2004. – 400 с.
7. Zigler J.C. and Nichols N.B. Optimum settings for automatic controllers. ASME Transactions, v. 64, 8, 1942, 759 p
8. Эрриот П. Регулирование производственных процессов. Пер. с англ., М.: Энергия, 1967. – 480 с
9. Блонський С. Д., Шуть О. Ф., Левчук І. Л. Визначення параметрів динамічних характеристик двоємкісних об'єктів керування // Вопросы химии и химической технологии. – 2006. - №4 с. 208-210.