

А.М. Галиновский, канд. техн. наук, Е.М. Дубчак

(Украина, Киев, НТУУ «Киевский политехнический институт»),

Е.А. Ленская

(Украина, Киев, Национальное Агентство Украины по вопросам обеспечения эффективного использования энергетических ресурсов)

ЭЛЕКТРОМАШИННО-ВЕНТИЛЬНЫЕ ПРЕОБРАЗОВАТЕЛИ МАШИН ДВОЙНОГО ПИТАНИЯ (часть 2)

Введение

В первой части работы [10] проведено исследование работы моделей электромашинно-вентильных преобразователей частоты в бесконтактных асинхронизированных генераторах (БАСГ) при скорости вращения выше синхронной. Рекомендовано в БАСГ с инфранизкими частотами напряжения возбуждения применять многофазно-трехфазные каскадные электромашинно-вентильные преобразователи на базе НПЧЕ с модулированным напряжением (НПЧЕМ) при комбинированном потенциальном разделении обмоток источника и комбинированном законе управления. Высокое качество выходного напряжения и тока НПЧЕМ обеспечивается при сравнительно большом коэффициенте мощности нагрузки преобразователя ($\cos\varphi_n = 1 \div 0.7$). При инфранизких частотах НПЧЕ неприемлемы из-за низкого качества формы напряжения и тока нагрузки. Достоинство НПЧЕ – возможность обеспечения высокого качества тока нагрузки при малом $\cos\varphi_n$.

В НПЧЕ и НПЧЕМ применен циклический алгоритм управления тиристорами, что обуславливает применение простых устройств передачи сигналов управления на вращающуюся часть БАСГ. Однако, при этом возможна передача активной мощности только от преобразователя к нагрузке. Этим ограничена величина наибольшей допустимой скорости вращения вала генератора. При увеличенном диапазоне изменения скорости вращения вала генератор в основном должен работать в области положительных скольжений при индуктивном характере нагрузки преобразователя. Анализ работы преобразователей частоты при индуктивном характере нагрузки – важная задача исследователя. Важной задачей является также анализ работы асинхронизированных машин (АСМ) в режимах глубокого потребления и выдачи реактивной мощности.

Исследование моделей НПЧЕ и НПЧЕМ при индуктивном характере нагрузки, анализ работы АСМ в режимах компенсатора, общий анализ результатов исследований математических моделей и лабораторных макетов электромашинно-вентильных преобразователей частоты (ЭМВПЧ), выдача рекомендаций по разработке и применению ЭМВПЧ в бесконтактных машинах двойного питания (БМДП) – цель 2-й части работы.

Преобразователи частоты при индуктивном характере нагрузки

Исследуем работу моделей НПЧЕ и НПЧЕМ в системе МС при индуктивном характере нагрузки и широком изменении параметров схем.

На рис.1 показана принципиальная электрическая схема трехфазно-трехфазного НПЧЕМ с комбинированным потенциальным разделением фаз трех трехфазных источников питания. ЭДС источников питания:

$$\begin{aligned} e_{a1} &= A_{i1} \sin \omega_1 t; \\ e_{b1} &= A_{i1} \sin(\omega_1 t - 120); \\ e_{c1} &= A_{i1} \sin(\omega_1 t + 120); \\ e_{a2} &= A_{i2} \sin \omega_2 t; \\ e_{b2} &= A_{i2} \sin(\omega_2 t - 120); \\ e_{c2} &= A_{i2} \sin(\omega_2 t + 120). \end{aligned} \quad (1)$$

На входы трех фазных тиристорных переключателей (ТП_А, ТП_В и ТП_С) подаются биения напряжений:

$$\begin{aligned} e_{aA} &= e_{a1} + e_{a2} = A_i \sin \omega_3 t \cdot \cos \omega_6 t; \\ e_{bA} &= e_{b1} + e_{b2} = A_i \sin(\omega_3 t - 120) \cdot \cos \omega_6 t; \\ e_{cA} &= e_{c1} + e_{c2} = A_i \sin(\omega_3 t + 120) \cdot \cos \omega_6 t; \\ e_{aB} &= e_{b1} + e_{c2} = A_i \sin \omega_3 t \cdot \cos(\omega_6 t - 120); \\ e_{bB} &= e_{c1} + e_{a2} = A_i \sin(\omega_3 t - 120) \cdot \cos(\omega_6 t - 120); \\ e_{cB} &= e_{a1} + e_{b2} = A_i \sin(\omega_3 t + 120) \cdot \cos(\omega_6 t - 120); \\ e_{aC} &= e_{c1} + e_{b2} = A_i \sin \omega_3 t \cdot \cos(\omega_6 t + 120); \\ e_{bC} &= e_{a1} + e_{c2} = A_i \sin(\omega_3 t - 120) \cdot \cos(\omega_6 t + 120); \\ e_{cC} &= e_{b1} + e_{a2} = A_i \sin(\omega_3 t + 120) \cdot \cos(\omega_6 t + 120). \end{aligned} \quad (2)$$

Параметры схемы: $A_{i1} = A_{i2} = 120$ В; $A_i = A_{i1} + A_{i2}$; $F_{i1} = 48$ Гц; $F_{i2} = 52$ Гц; $F_i = (F_{i1} + F_{i2}) / 2 = 50$ Гц; $F_6 = |(F_{i1} - F_{i2})| / 2 = 2$ Гц; $k_r = X_i / R_i = 0.25$; $Z_n = 11.2$ Ом. Тиристоры В25RIA120. Применен комбинированный закон управления тиристорами по частоте заполнения и току нагрузки. Совместное управление применяется при токах нагрузки меньших тока уставки, $i_u = 0.2$ А. Частота управления $F_u = F_i$, длительность сигнала управления $T_{su} = 120^\circ$. Величины Z_i , $\cos \varphi_n$ и угол управления тиристорами α_u указываются дополнительно.

На рис.2 показаны диаграммы напряжений и токов НПЧЕМ: u_i – напряжения источников в режиме х.х.; i_A , i_B , i_C – фазные токи нагрузки; su – сигналы управления тиристорного переключателя ТП_А. На диаграммах показаны токи фаз источника, подключенных к ТП_А. Эти токи огибаются кривыми тока i_A .

Дополнительно заданы величины Z_i , $\cos \varphi_n$, α_u :

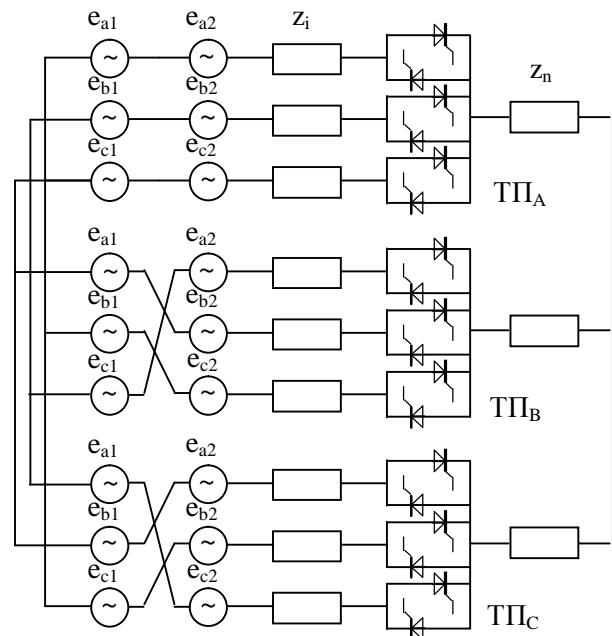


Рис.1. Принципиальная схема НПЧЕМ

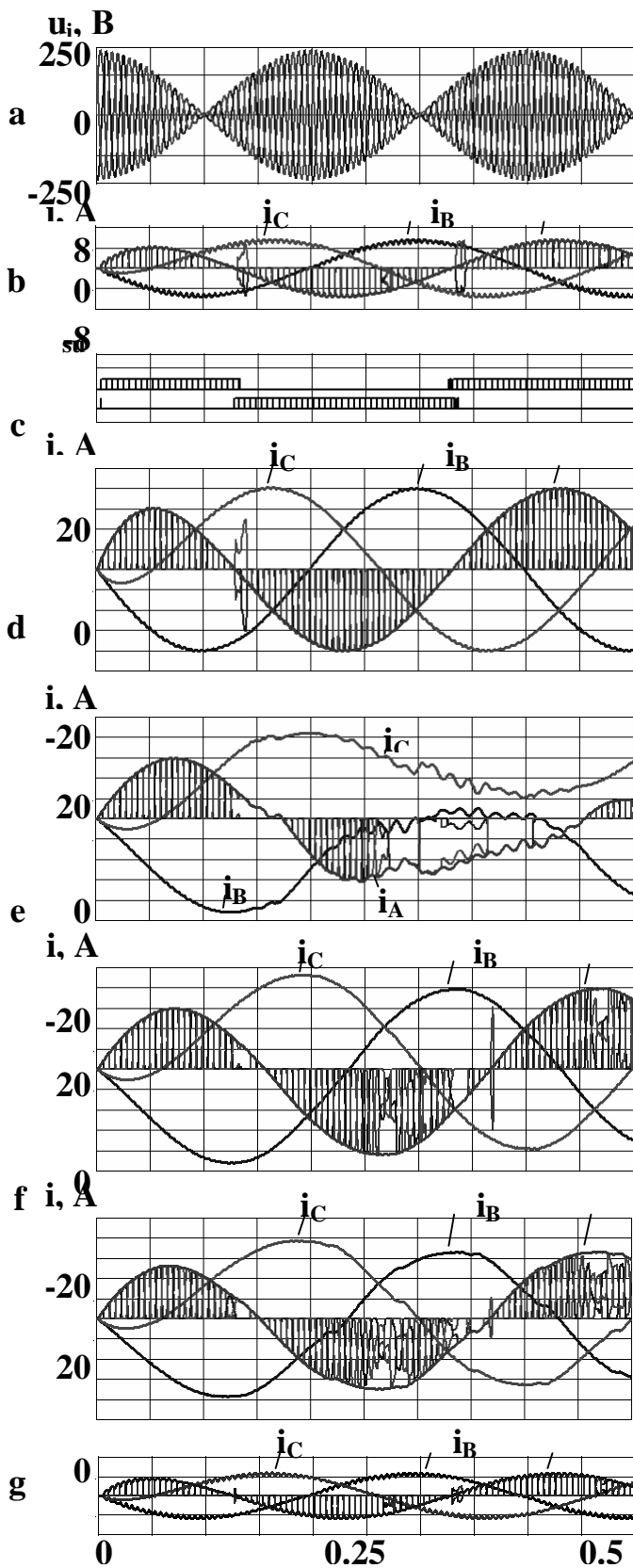


Рис.2. Диаграммы напряжений и токов НПЧЕМ при индуктивном характере нагрузки

- b, c) $Z_i = 3.5 \text{ Ом}, \varphi_n = 30^\circ, \alpha_u = 70^\circ$;
- d) $Z_i = 3.5 \text{ Ом}, \varphi_n = 30^\circ, \alpha_u = 0^\circ$;
- e) $Z_i = 3.5 \text{ Ом}, \varphi_n = 60^\circ, \alpha_u = 0^\circ$;
- f) $Z_i = 3.5 \text{ Ом}, \varphi_n = 60^\circ, \alpha_u = -40^\circ$;
- g) $Z_i = 11.2 \text{ Ом}, \varphi_n = 60^\circ, \alpha_u = -40^\circ$;
- h) $Z_i = 11.2 \text{ Ом}, \varphi_n = 30^\circ, \alpha_u = 70^\circ$.

При исследовании НПЧЕ одна из амплитуд фазных ЭДС источника (A_{i1} или A_{i2}) равна нулю.

На рис. 3 показаны напряжения и токи НПЧЕ при $Z_i = 20 \text{ Ом}, \varphi_n = 70^\circ, F_u = 50 \text{ Гц}$. Амплитуды и частоты источников: b, c) $A_{i1} = 240 \text{ В}, F_{i1} = 48 \text{ Гц}, A_{i2} = 0$; d, e) $A_{i2} = 240 \text{ В}, F_{i2} = 52 \text{ Гц}, A_{i1} = 0$.

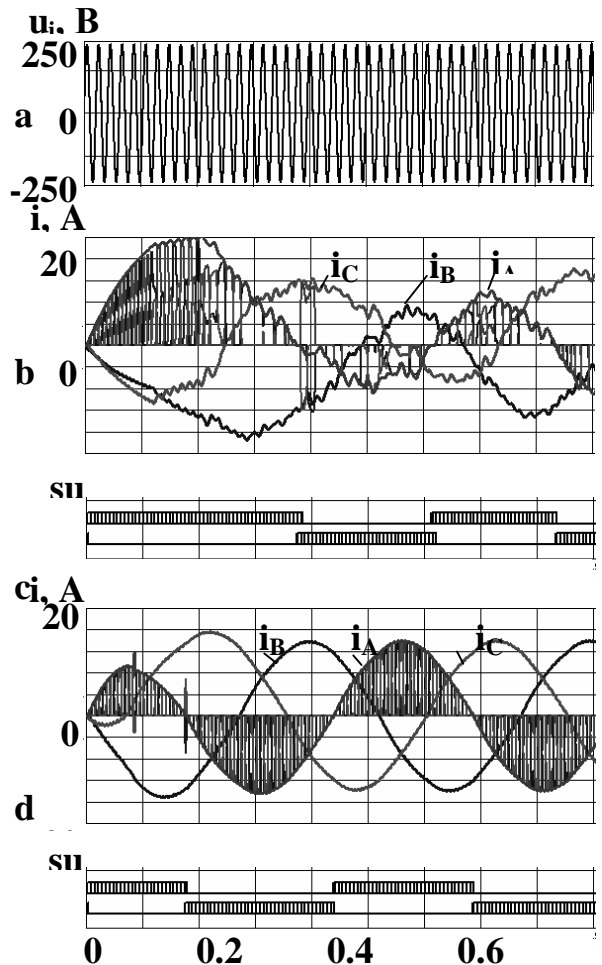


Рис.3. Диаграммы напряжений и токов НПЧЕ при индуктивном характере нагрузки

Выводы по результатам исследований НПЧЕМ.

- При угле нагрузки $\varphi_n < 30^\circ$ можно применять угол управления тиристорами $\alpha_n = 0^\circ = \text{const}$. Именно этот фактор положен в основу создания возбудителей БАСМ с диодно-тиристорными НПЧЕМ [7].

- При угле нагрузки $\varphi_n < 30^\circ$ возможно широкое регулирование тока возбуждения изменением (отстающего) угла управления тиристорами. При этом сохраняется высокое качество формы выходного напряжения и тока нагрузки. Это положение целесообразно использовать при разработке ЭМВПЧ устройства связи [2] двух энергосистем на базе БАСМ. Устройство может быть построено на базе одного мостового НПЧЕМ с двумя трехфазными обмотками нагрузки - обмотками возбуждения двух асинхронизированных машин. При этом регулирование амплитуды тока возбуждения можно осуществлять по току возбуждения возбудителя (общее регулирование) и по углу управления тиристорами (раздельное управление).

- При угле нагрузки $\varphi_n \geq 30^\circ$ необходимо применять упреждающий угол управления тиристорами [3, 5, 6, 9].

Вывод по результатам исследований НПЧЕ.

ЭМВПЧ можно построить на базе НПЧЕ при выполнении условия [8]: при индуктивном характере нагрузки частота управления должна быть ниже частоты источника питания. Этот фактор нужно учитывать при построении систем возбуждения БАСМ и генераторов постоянной частоты при переменной частоте вращения вала [1, 4].

Общий вывод по работе НПЧЕ и НПЧЕМ.

Высокое качество формы выходного напряжения и токов нагрузки может достигаться при широком изменении параметров источника (индуктивности коммутации и активного сопротивления).

Работа АСМ в режиме компенсатора

Проведем анализ работы асинхронизированного компенсатора (АСК) при известных параметрах схемы замещения, величинах механических и добавочных потерь; заданной кривой намагничивания. Все величины в относительных единицах (о.е.).

Параметры схемы замещения: $r_1 = 0.015$; $x_1 = 0.065$; $r_2 = 0.01$; $x_2 = 0.093$; $r_m = 300$. Механические потери $p_{мх} = 0.05$. Добавочные потери от высших гармоник поля в стали статора и ротора $p_d = I_1^2 \cdot p_{дN}$, где $p_{дN} = 0.005$ – добавочные потери при номинальном токе статора ($I_{1N} = 1$).

Исследуем работу АСК при изменении реактивной составляющей тока статора: $I_{1r} = -1 \div 1$.

Последовательность расчета.

- Принимаем: $\mathcal{U}_{1C} = U_{1C}$; $\mathcal{U}_1 = -\mathcal{U}_{1C}$.

- Активная составляющая тока статора $I_{1a} = p_{M1} + p_{M2} + p_m + p_{мх} + p_d$, где:
 $p_{M1} = I_1^2 \cdot r_1$, $p_{M2} = I_1^2 \cdot r_2$ – потери в обмотках статора и ротора;
 $p_m = E_\delta^2 / r_m$ – потери основные магнитные.

- Вектор полного тока статора $\underline{I}_1 = I_{1a} + \underline{I}_{1r} \cdot e^{jp/2}$.
- Результирующая ЭДС $\underline{E}_d = E_d \cdot e^{jc} = \underline{U}_1 + \underline{I}_{1r} + j\underline{I}_1 x_1$.
- По кривой намагничивания находим I_{dr} . Вектор тока $\underline{I}_{dr} = I_{dr} \cdot e^{j(c+p/2)}$.
- Активная составляющая и полный ток намагничивающего контура:

$$\underline{I}_{да} = \underline{E}_d / (-r_m); \quad \underline{I}_d = \underline{I}_{dr} + \underline{I}_{да}$$
- Ток ротора $\underline{I}_2 = \underline{I}_d - \underline{I}_1$.
- Напряжение вторичной цепи $\underline{U}_{2C} = \underline{I}_2 r_2 - \underline{E}_{2P} \cdot s$, где $\underline{E}_{2P} = \underline{E}_d - j\underline{I}_2 \cdot x_2$.
- Полная мощность преобразователя частоты $S_2 = |U_2| \cdot |I_2|$.

На рис.4 показаны зависимости токов I_{dr} , I_2 , напряжения U_2 , угла φ_2 , $\cos \varphi_2$ и мощности S_2 от тока I_{1r} , рассчитанные при скольжениях: 1) $s = 0$; 2) $s = 0.001$; 3) $s = 0.002$; 4) $s = 0.01$; 5) $s = 0.02$; 6) $s = -0.001$.

Проведем анализ работы асинхронизированного генератора при постоянной активной мощности $P_1 = 0.05 = \text{const}$, изменении величины реактивного тока статора ($I_{1r} = -1 \div 1$) и прежних параметрах схемы.

На рис.5 показаны зависимости токов I_{dr} , I_2 , напряжения U_2 , угла φ_2 , $\cos \varphi_2$ и мощности S_2 от тока I_{1r} , рассчитанные при скольжениях АСГ: 1) $s = 0$; 2) $s = -0.001$; 3) $s = -0.002$; 4) $s = -0.01$; 5) $s = -0.02$; 6) $s = 0.001$.

Выводы по результатам исследований АСК.

При работе АСК с скольжением $s \neq 0$ в зоне минимальной величины тока ротора I_2 наблюдается резкое изменение угла φ_2 , угол φ_2 изменяется больше при работе АСК с отрицательным скольжением;

Расчетная (наибольшая) мощность (S_2) НПЧЕМ практически не изменяется в диапазоне скольжения $s = 0.002 \div -0.002$. При $|s| > 0.01$ S_2 существенно увеличивается.

Рекомендуются следующие режимы работы АСК.

Скольжение $s = 0$ при потреблении реактивной мощности.

Скольжении $s > 0$ при выдаче реактивной мощности. Величина скольжения определяется по условию равномерного нагрева обмоток возбуждения АСК.

Подобные рекомендации можно сделать по работе БАСГ в режимах глубокого потребления и выдачи реактивной мощности: $s = 0$ при потреблении реактивной мощности; $s < 0$ при выдаче реактивной мощности.

Макетные установки электромашинно-вентильных преобразователей

Большое внимание авторами уделено теоретическим вопросам, связанным с разработкой ЭМВПЧ для БМДП [3. 5 ÷ 10]. При исследованиях применялись разные математические модели. Применение разных моделей при решении одной и той же задачи существенно повышает вероятность получения корректных результатов, подтверждает правомерность принятых допущений, обосновывает выбор новых, простых и достаточно точных моделей и методов, адаптированных к решению сложных задач. Важным является исследование

ЭМВП с учетом реальных параметров вентиляй, влияющих на коммутационные перенапряжения, на возможность возникновения резонансных явлений, т.е. на

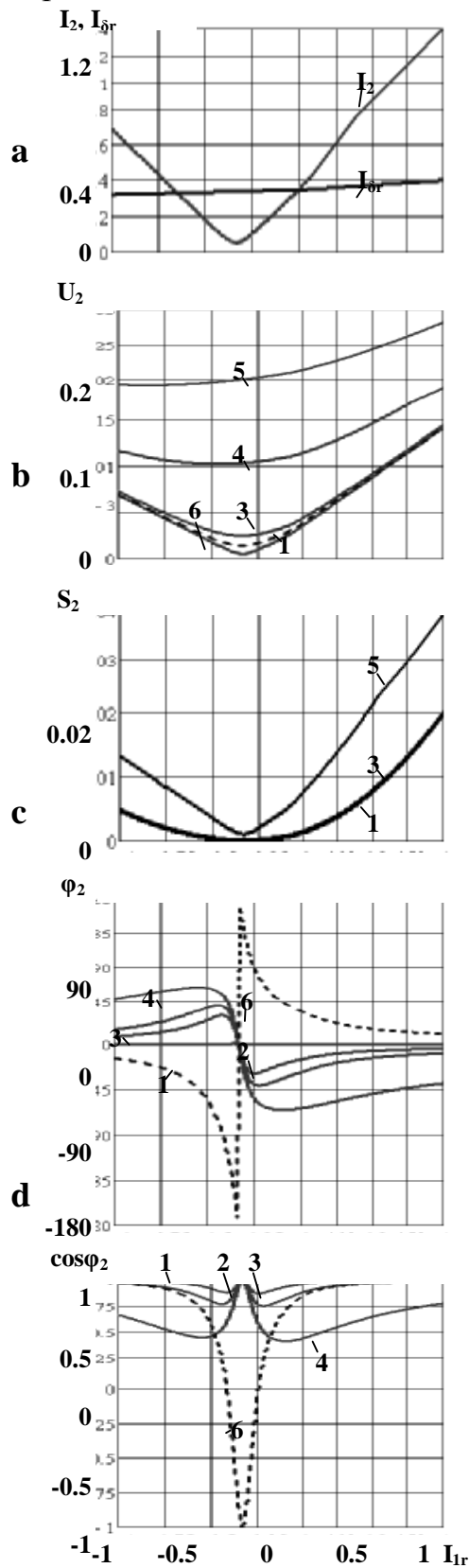


Рис. 4. Параметры ПЧ АСК в режимах потребления и выдачи реактивной мощности

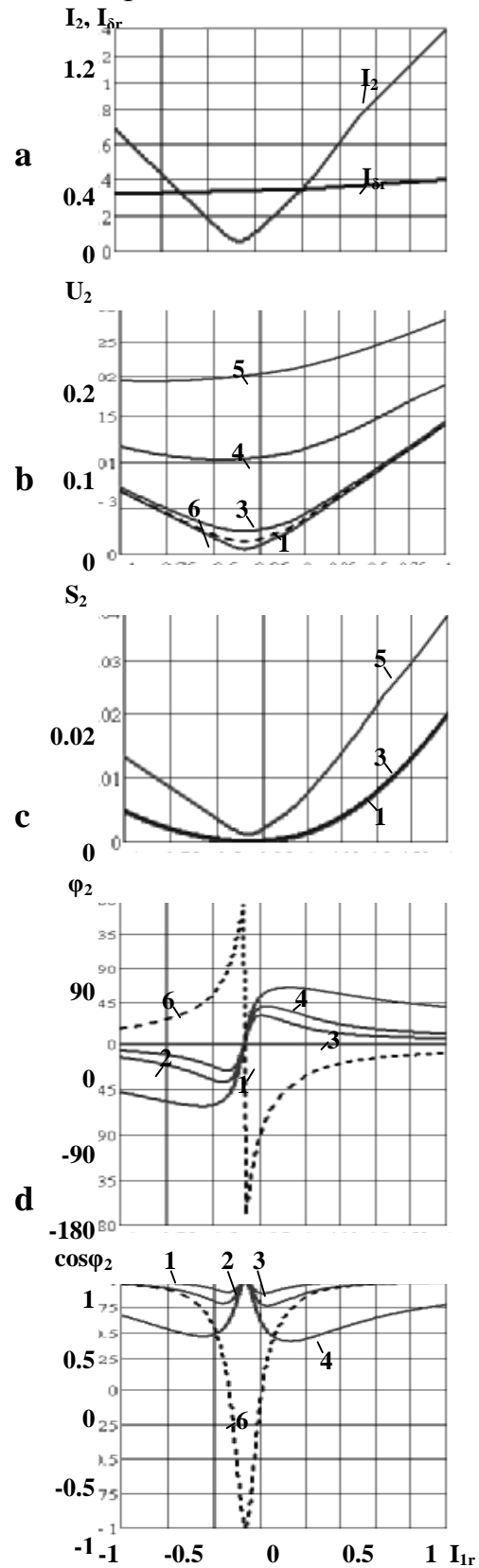


Рис. 5. Параметры ПЧ АСГ в режимах потребления и выдачи реактивной мощности

надежность машины в целом, на реальную перспективу создания новых типов БМДП. При разработке БМДП согласовывались параметры основных электрических машин с параметрами ЭМВП. Большое внимание уделялось вопросам создания бесконтактных устройств передачи сигналов управления на вращающуюся часть

Основным критерием результатов теоретических исследований является экспериментальное подтверждение принятых решений. Поэтому на кафедре электромеханики НТУУ «КПИ» исследовались разные макетные установки электромашинно-вентильных преобразователей БАСМ.

Макет основной асинхронной машины (асинхронного генератора АГ) построен на базе двигателя АК 72-4 мощностью 26 кВт. На статоре макета расположена обмотка возбуждения, на роторе – якорная обмотка. Макеты возбудителей построены на базе двигателей АК-52-4.

На рис.6 показаны принципиальные электрические схемы ЭМВПЧ.

На рис.6а показана схема макета каскадного возбудителя с трехфазно-трехфазным НПЧЕМ: 1, 2 – асинхронные возбудители; 3 – ТП; 4 – АГ. На первичные обмотки подается напряжение частоты сети. Направления вращения полей двух возбудителей противоположны. Ротор приводится во вращение вспомогательным приводом.

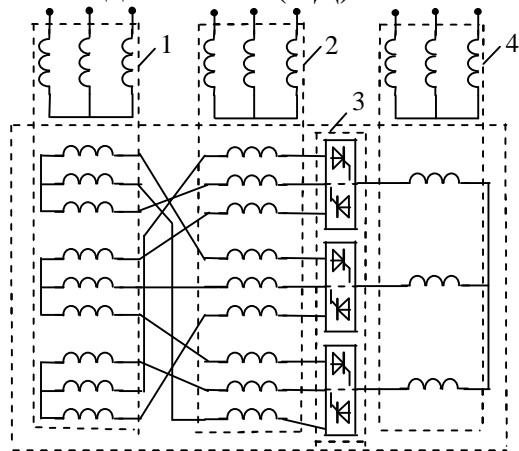
Возбудители могут быть выполнены с одинаковым числом пар полюсов ($p_1=p_2$). В трехфазных якорных обмотках наводятся ЭДС в соответствии с (1). При наличии в каждом возбудителе трех трехфазных якорных обмоток на вход фазных ТП поступают биения напряжений в соответствии (2). Один из макетов ЭМВПЧ построен на базе трехфазно трехфазного НПЧЕМ с двухпульсной схемой преобразования. На вход ТП в режиме х.х. поступают напряжения:

$$\begin{aligned}
 e_{A1} &= e_{a1} + e_{a2} = A_i \cdot \sin \omega_3 t \cdot \cos \omega_6 t; \\
 e_{A2} &= -e_{a1} - e_{a2} = A_i \cdot \sin(\omega_3 t - 180) \cdot \cos \omega_6 t; \\
 e_{B1} &= e_{b1} + e_{c2} = A_i \cdot \sin \omega_3 t \cdot \cos(\omega_6 t - 120); \\
 e_{B2} &= -e_{b1} - e_{c2} = A_i \cdot \sin(\omega_3 t - 180) \cdot \cos(\omega_6 t - 120); \\
 e_{C1} &= e_{c1} + e_{b2} = A_i \cdot \sin \omega_3 t \cdot \cos(\omega_6 t + 120); \\
 e_{C2} &= -e_{c1} - e_{b2} = A_i \cdot \sin(\omega_3 t - 180) \cdot \cos(\omega_6 t + 120);
 \end{aligned}
 \tag{3}$$

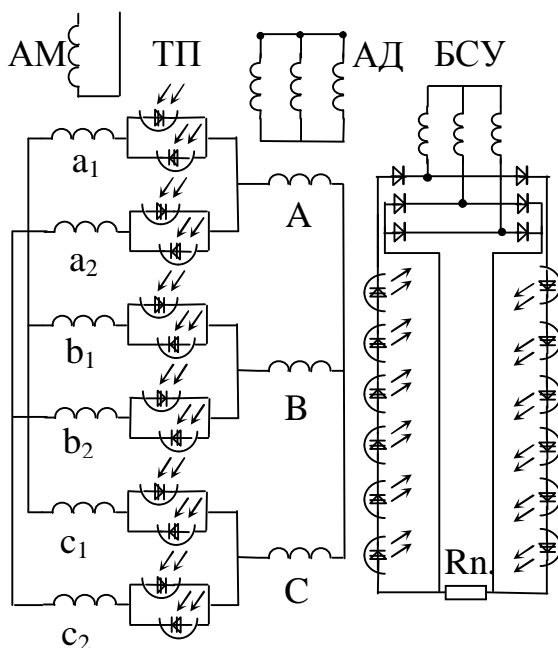
На рис.7, а приведены осциллограммы биений напряжений на входе ТП_А (u_A) и фазные токи нагрузки преобразователя (i_A, i_B, i_C) при неизменной частоте нагрузки. На рис.7, б – осциллограммы напряжений на входах фазных ТП и токов нагрузки при переходе частоты нагрузки через нуль.

На рис. 6, б и 6, с показаны макеты возбудителей на базе одной асинхронной машины (АМ). Обмотка ротора подключена к однофазной сети через регулятор напряжения. Ротор АМ приводится во вращение синхронным двигателем СД-54 с выходной частотой вращения 10,94 об/мин. СД закреплен на подшипниковом щите. При вращении ротора в обмотках статора наводятся биения ЭДС. В возбудителях применен тиристорный (ТП) и диодно-тиристорный (ДТП) преобразователи. Применены оптотиристоры типа

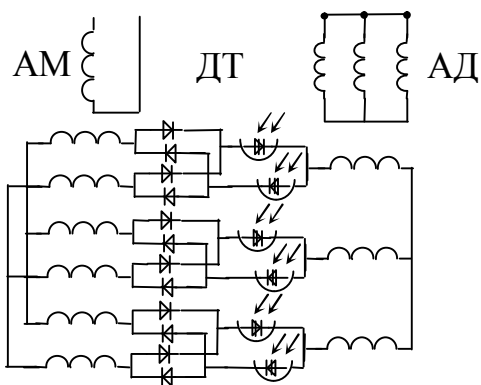
ТО2-40. Возбудители нагружались на обмотку возбуждения АГ или на асинхронные двигатели (АД).



a.

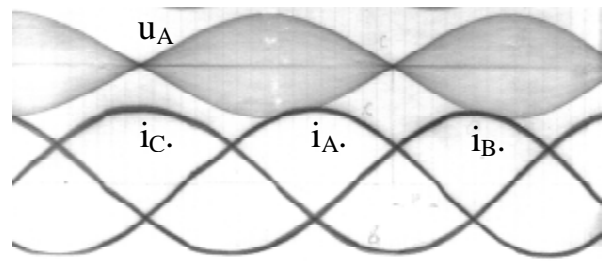


b.

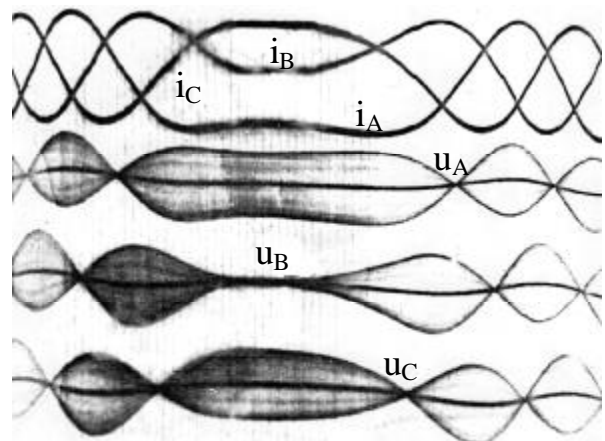


c.

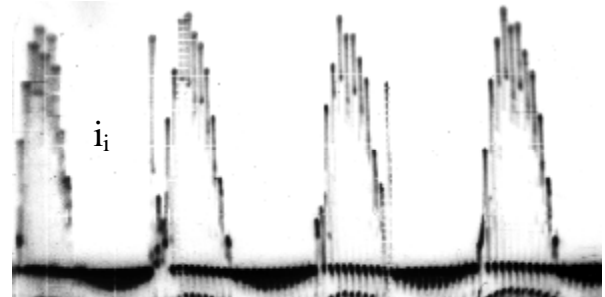
Рис.6. Электрические схемы ЭМВПЧ с модулированным напряжением



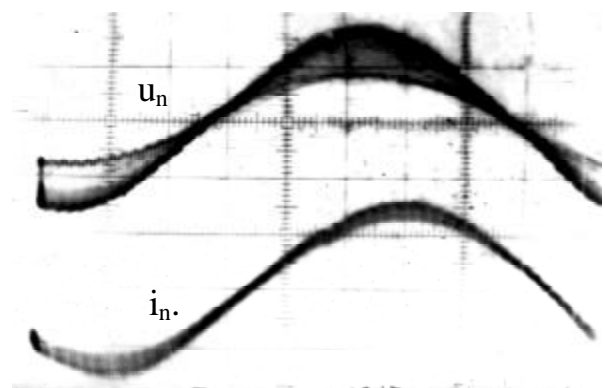
a.



b.



c.



d.

Рис.7. Осциллограммы напряжений и токов физических моделей ЭМВПЧ

Блок сигналов управления (БСУ) построен на базе трехфазного мостового неуправляемого выпрямителя (рис.6, b). Вход выпрямителя подключен к трех-

фазной сети через согласующий трансформатор. Выпрямитель нагружен на сопротивление R_n . Излучающие диоды оптотиристоров подключены в два плеча выпрямителя. Применено управление по частоте заполнения [3] при опережающем угле управления. На рис.7, *c* показан ток через оптотиристор. Видны всплески токов в зоне перехода тока нагрузки через нуль.

В возбудителе с ДТП (рис.6, *c*) применен комбинированный закон управления по току нагрузки, при котором совместное управление подается при токе нагрузки меньше тока уставки. На рис.7, *d* показаны осциллограммы напряжения (u_n) и тока (i_n) нагрузки возбудителя.

Генераторы, возбуждаемые переменным током

Впервые генератор постоянной частоты при переменной частоте вращения (генератор, возбуждаемый переменным током) предложен проф. Брускиным Д.Э. [1]. На обмотку возбуждения генератора подается низкая частота ($f=400$ Гц). В обмотке якоря наводится ЭДС высокой частоты (несколько тысяч Гц), промодулированная низкой частотой. На рис.8а показана трехфазная группа однофазных генераторов: 1 – три однофазных генератора; 2 – тиристорные преобразователи (ТП) – демодуляторы; 4 – фильтры низкой частоты; 3 – нагрузка. Управление тиристорами по току нагрузки не позволяло получить высокое качество выходного напряжения и тока при $\cos\varphi_n \neq 1$. Низкие массогабаритные показатели, низкое качество формы напряжения и тока нагрузки затрудняло внедрение генераторов в транспортные объекты. Поэтому в работе [4] отмечается актуальность совершенствования подобных генераторов.

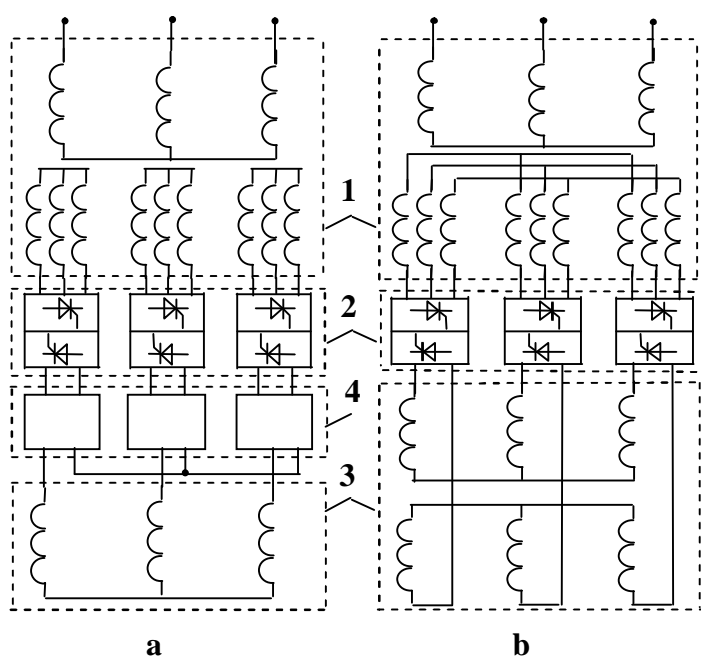


Рис.8. Трехфазные группы генераторов постоянной частоты с модулированным полем

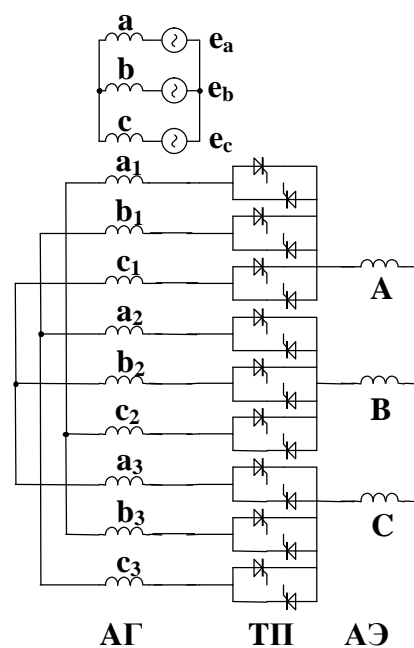


Рис.9. Принципиальная электрическая схема генератора постоянной частоты АЭ

На рис. 8, *b* показана схема соединений якорных обмоток генераторов, которая в сочетании с комбинированным законом управления позволяет полу-

чить высокое качество формы выходного напряжения и тока при отсутствии фильтров и $\cos\varphi_n \neq 1$. Это решение вытекает из выводов по работе НПЧЕМ.

Покажем один из вариантов трехфазного генератора с существенным улучшением технико-экономических показателей. Принципиальная схема генератора показана на рис.9. Поле статора вращается против направления вращения вала генератора. Применяется комбинированное потенциальное соединение обмоток якоря, комбинированный закон управления по частоте ЭДС якорной обмотки и по току нагрузки. Частота ЭДС якорной обмотки пропорциональна частоте вращения вала генератора.

Заключение

По результатам исследований электромашинно-вентильных преобразователей частоты (ЭМВПЧ) в бесконтактных машинах двойного питания (БМДП) можно сделать следующие обобщенные выводы.

1. ЭМВПЧ БМДП целесообразно строить на базе НПЧЕ и НПЧЕМ с применением циклического алгоритма управления, что обусловлено возможностью применения простых и надежных устройств передачи сигналов управления тиристорами на вращающуюся часть

2. В бесконтактных асинхронизированных турбогенераторах (БАСТГ) рекомендуется применение многофазно-трехфазные НПЧЕМ. Принципиально возможно построение диодно-тиристорных НПЧЕМ с формированием амплитуды и фазы тока возбуждения генератора по цепи возбуждения возбудителя.

3. В устройствах связи энергосистем с двумя механически связанными БАСМ рекомендуется применять один возбудитель на базе мостового НПЧЕМ с двумя трехфазными обмотками нагрузки, - обмотками возбуждения асинхронизированных машин. При этом регулирование амплитуды тока возбуждения целесообразно осуществлять по току возбуждения возбудителя и по углу управления тиристорами.

4. НПЧЕМ рекомендуется применять в бесконтактных асинхронизированных компенсаторах (БАСК). Рекомендуется работа БАСК при $s = 0$ при потреблении реактивной мощности и при $s > 0$ при выдаче реактивной мощности.

5. Полученные результаты исследований ЭМВПЧ для БАСМ могут быть применены при разработке совершенных генераторов, возбуждаемых переменным током.

6. Целесообразно: дальнейшее совершенствование бесконтактных машин двойного питания с электромашинно-вентильными преобразователями; ускоренная разработка и внедрение опытно-промышленных образцов бесконтактных асинхронизированных генераторов, стартер-генераторов, устройств связи двух энергосистем, компенсаторов, генераторов постоянной частоты при переменной частоте вращения и других устройств на базе новых электромашинно-вентильных преобразователей частоты с циклическим алгоритмом управления.

Список литературы

1. Брускин Д.Э. Генераторы, возбуждаемые переменным током.-М., Высшая школа, 1974. – 128 с.
2. А.С. СССР № 1046839А Цгоев Р.С., Шакарян Ю.Г., Темижев М.Э. Устройство связи двух энергосистем. Бюл. № 37, 83.
3. Галиновский А. М., Дубчак Е. М., Працюк В. В. Способ управления тиристорным преобразователем частоты. А.с. СССР №1104639. Оpubл. в БИ, №27, 1984.
4. Бертинов А.И., и др. Перспективы развития автономных систем генерирования переменного тока стабильной частоты. //Электричество, № 10, 1988, – с.28-39.
5. Галиновский А.М., Васылив К.Н., Ленская Е.А. Исследование бесконтактного асинхронизированного генератора с модулированным напряжением.– Х.: НТУ «ХПИ», 2001. – №16. – С. 196.
6. Галиновский А.М., Дубчак Е.М., Цюрила М.А., Ленская Е.А., Исследование моделей трехфазно-однофазных и трехфазно-трехфазных возбудителей бесконтактных машин двойного питания //Гидроэнергетика Украины, – 2006, – №4, – С. 36-43.
7. Галиновский А.М., Ленская Е.А. Электромашинно-вентильные преобразователи с регулированием амплитуды выходного напряжения изменением тока возбуждения. //Гірничя електромеханіка та автоматика: наук.-техн. зб., – 2008, – №81, – С. 125-135.
8. Галиновский А.М., Кузьминский Е.В., Ленская Е.А. Электромашинно-вентильные преобразователи бесконтактных асинхронизированных машин с синхронными возбудителями. Вісник Кременчуцького держ. ун-ту ім. Михайла Остроградського.– 2008.–Вип. 3, ч. 2,. – С. 46-50.
9. Бобер В.А., Галиновский А.М. Математическая модель бесконтактной асинхронизированной машины с каскадным возбудителем в режимах генератора и двигателя. //Гірничя електромеханіка та автоматика: наук.-техн. зб., – 2009, – №83, С. 95-103.
10. Галиновский А.М., Дубчак Е.М., Ленская Е.А. Электромашинно-вентильные преобразователи машин двойного питания (часть 1). //Гірничя електромеханіка та автоматика: наук.-техн. зб., – 2010, – №84, – С. 218-227.