

К.М. Басс, канд. техн. наук, В.В. Кривда

(Украина, Днепропетровск, Государственное ВУЗ "Национальный горный университет")

ВЛИЯНИЯ ДОРОЖНЫХ УСЛОВИЙ НА ПРОИЗВОДИТЕЛЬНОСТЬ АВТОСАМОСВАЛОВ С ЭЛЕКТРОМЕХАНИЧЕСКОЙ ТРАНСМИССИЕЙ

В настоящее время для горнодобывающей промышленности характерно развитие открытого способа разработки месторождений полезных ископаемых. На многих карьерах технико-экономические показатели открытой разработки определяются в первую очередь процессом перемещения вскрышных пород и полезного ископаемого [1].

В структуре карьерного транспорта, большую часть перевозок осуществляют карьерные автосамосвалы, доля перевозок которых составляет 50-80 % [1].

Эффективность открытой разработки месторождений при использовании автомобильного транспорта предопределена параметрами, зависит от многих эксплуатационных факторов, которые поддаются оценке и анализу. К ним относят расчетные скорости движения, поперечный профиль проезжей части дороги, ширину транспортной бермы, план и продольный профиль. Эти параметры зависят от типоразмера автосамосвала, глубины карьера, размеров и его формы в плане. При проектировании внутрикарьерных дорог предельно-допустимые параметры их отдельных элементов принимают, руководствуясь требованиями действующих СНиП. Поэтому качество рабочей поверхности дороги является одним из основных факторов, определяющих производительность автосамосвалов [1]. Одним из основных технологических параметров автотранспорта является продольный уклон карьерных автодорог. Важным направлением повышения эффективности автотранспорта нагорно-глубинных карьеров является увеличение уклонов автодорог. Исследованиями и в процессе проектирования установлено, что влиять на показатели работы карьерного транспорта и карьера в целом можно лишь, изменяя ширину транспортных берм и величину продольного уклона автомобильных дорог. Доказано, что при увеличении величины продольного уклона для обеспечения безопасности движения необходимо увеличивать ширину бермы.

При математической обработке результатов расчетов получено уравнение для определения ширины проезжей части дороги в зависимости от грузоподъемности автосамосвала (G , т) и продольного уклона дороги (i , %) [2]

$$B = 16,42 + 0,1768 G - 4,495 n + 0,0407 i \quad (1)$$

где n – коэффициент, зависящий от направления движения груженого автосамосвала ($n = 1$ – на спуск; $n = 2$ – на подъем).

Большое влияние на высоту вала, а, следовательно, и на его ширину оказывает скорость движения, обусловленная продольным уклоном дороги.

Поэтому ширина вала является переменной составляющей ширины транспортной бермы, зависящей от продольного уклона дороги.

При математической обработке результатов расчета по специальной программе получено уравнение для определения ширины транспортной бермы:

$$Bn = 28,84 + 0,208613 G - 6,745 n + 0,04837 i \quad (2)$$

Отсюда следует, с увеличением продольного уклона безопасность эксплуатации автотранспорта падает [2]. Это обстоятельство и предопределяет осторожное отношение к величине продольного уклона в нормативных документах.

Условия эксплуатации автомобильного транспорта на нагорно-глубинных карьерах характеризуются рядом особенностей:

- пункты складирования полезного ископаемого и вскрышных пород располагаются, как правило, в нижней части карьера, что предопределяет направления грузопотоков как снизу вверх, так и сверху вниз под уклон;
- величина продольного уклона автодорог достигает 12...18 %, а количество поворотов на трассе 5...7;
- средний уклон постоянных карьерных автодорог составляет 7...8 %, при этом длина участков с уклонами 10...18 % достигает 30...35 % от общей протяженности трасс.

Технические ограничения уклонов автодорог определяются тягово-динамическими характеристиками автотранспортных средств, условиями безопасности, устойчивостью автосамосвалов, нагрузками на автошины и тепловыми режимами тягового электрооборудования (для автосамосвалов с электромеханической трансмиссией (ЭМТ)). При этом для автосамосвалов, работающих на подъем горной массы,

важную роль играют ограничения по тягово-динамическим характеристикам и нагреву тягового электрооборудования, а для автосамосвалов, работающих на спуск горной массы, по условиям безопасности и нагрузок на автошины. В табл.1 приведены технические ограничения уклонов для автосамосвалов БелАЗ с колесной формулой 4х2 [3].

Таблица 1

Технические ограничения уклонов автодорог при работе на различных схемах нагорно-глубинных карьеров

Ограничения	Максимальный уклон на автодорогах со щебеночным покрытием ($\omega_0 = 0,002 \div 0,025$), %	
	при работе на подъем горной массы	при работе на спуск горной массы
качества и условия безопасности	10...12	10...14
устойчивости автосамосвалов	23,6...38,3	22,4...36,8
нагрузок на автошины	16...20	9...17
нагрева тягового электрооборудования (автосамосвалы с ЭМТ)	Ограничивается высота подъема горной массы и время движения по уклону	

Оптимальные значения уклонов по критерию энергозатрат для автосамосвалов БелАЗ-7519 при работе на подъем горной массы в зависимости от дорожного щебеночного покрытия приведены в табл. 2 [3].

Таблица 2

Оптимальные значения уклонов автодорог ($i_{\text{опт}}$) по энергетическому критерию для автосамосвалов БелАЗ-7519

Тип щебеночного покрытия	$i_{\text{опт}}, \%$
Асфальтобетонное ($\omega_0 = 0,010 \div 0,015$)	8...10
Щебеночное ($\omega_0 = 0,020 \div 0,025$)	9...11
Автодороги без покрытия на скальном основании ($\omega_0 = 0,030 \div 0,040$)	10...12

Оптимальный продольный уклон по физическим критериям следует рассматривать как частный оптимум и нижний предел уклона, который рекомендуется принимать при проектировании транспортных систем. Окончательное решение по руководящим уклонам следует принимать на основе экономических критериев, учитывающих влияние уклона на технологические параметры горных работ [3].

Таблица 3

Оптимальные значения уклонов автодорог по физическим критериям

Тип трансмиссии автосамосвалов	Оптимальный уклон (%) по критерию		
	удельных энергозатрат	времени движения	удельного действия
Работа на подъем горной массы			
Электромеханическая	8...12	10...14	8...12
Гидромеханическая	10...14	12...14	10...13
Работа на спуск горной массы			
Электромеханическая	Определяется техническими ограничениями	10...14	Определяется техническими ограничениями
Гидромеханическая	То же	12...14	То же

Ширина земляного полотна складывается из ширины проезжей части и двух обочин. Проезжая часть воспринимает основную нагрузку от подвижного состава и на главных дорогах покрывается "дорожной одеждой" (дорожным покрытием). Ширина проезжей части зависит от габаритов подвижного состава, скорости движения и количества полос движения. При двухполосном движении ширина проезжей части B (м) постоянных авто-дорог:

$$B = 2akv + \Delta Bг, \tag{3}$$

где a – ширина автомобиля; $kв$ – коэффициент, учитывающий суммарную скорость встречных автомашин в интервале скоростей 20...30 км/ч и равный 1,6...1,9; $\Delta Bг$ – величина, учитывающая габариты (длину, высоту, ширину) автомобиля (для самосвалов грузоподъемностью 27; 40 и 75 т, $\Delta Bг$ соответственно равно 1,0; 1,3 и 2,3 м, а для полуприцепов 65 и 120 т – 2,2 и 3,8 м).

По данным Института горного дела Министерства черной металлургии СССР, ширина двухполосных постоянных автодорог (при различных значениях уклона) характеризуется данными, приведенными в табл. 4 [4].

Ширина проезжей части постоянных автодорог

Покрытие автодорог	Ширина проезжей части дороги (м) для автомобилей					
	БелАЗ-540		БелАЗ-548		БелАЗ-549	
	При уклоне, %					
	0	8	0	8	0	8
Бетонное	14	12	15	12,5	20	18
Щебеночное	14	12	15	12,5	20	18
Грунтовое на скальном основании	13	11,5	15	12	19	17

Ширина временных автодорог в забое и на отвале определяется габаритами автомобилей. Для самосвалов грузоподъемностью 27...75 т она составляет от 10,5 до 13,5 м, для полуприцепов 65...120 т – от 10,5 до 15,5 м.

Актуальным является вопрос расчета предельных параметров трасс по условию допустимого нагрева тягового электрооборудования для автосамосвалов с ЭМТ.

На основе обработки экспериментальных данных по токовым нагрузкам тягового электрооборудования автосамосвалов БелАЗ (рис. 1), в работе Г.А.Ворошилова [3] рассмотрен метод расчета предельных параметров трасс, основанный на сравнении среднеквадратичных токов за один транспортный цикл с допустимыми их значениями.

Установлено, что допустимая (предельная) высота подъема горной массы $H_{п}$ определяется следующими факторами: допустимыми длительными токами тягового электрооборудования $I_{д}$, А, качеством дорожного покрытия ω_0 , руководящим i_p , % и средними $i_{ср}$, % уклонами автодорог, коэффициентом использования грузоподъемности k_r , продолжительностью погрузки $t_{п}$, мин и ожидания (остановок) в транспортном цикле t_0 , мин, характеристиками системы вентиляции и коэффициентами снижения теплоотдачи при работе электродвигателя на различных режимах μ_r (рис. 2).

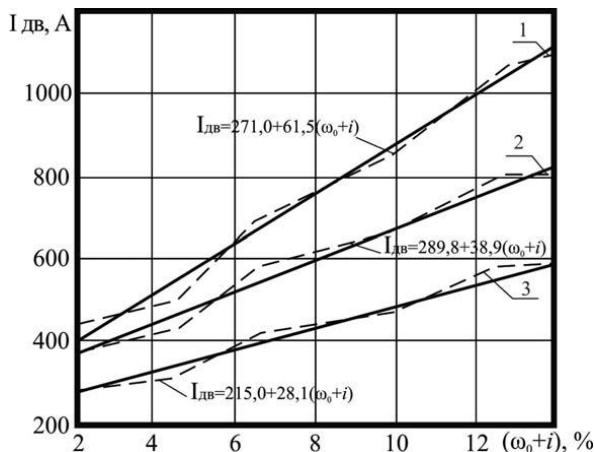


Рис. 1. Зависимость силы тока тяговых электродвигателей грузеных автосамосвалов ($I_{дв}$) от суммарного сопротивления движению ($\omega_0 + i$):
1 – БелАЗ-7521 (170 т); 2 – БелАЗ-7519 (110 т);
3 – БелАЗ-7549 (80 т)

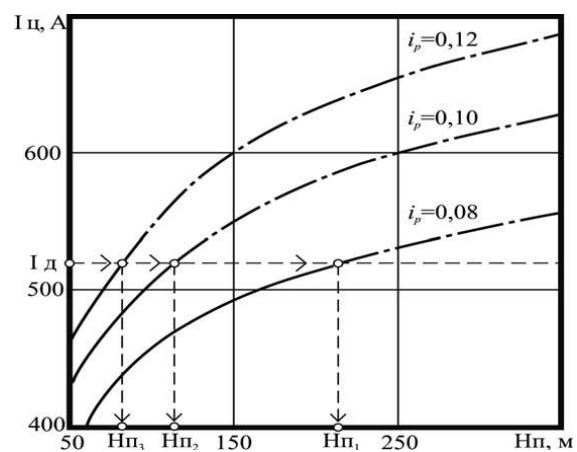


Рис. 2. Зависимость среднеквадратичного тока тяговых электродвигателей БелАЗ-7519 ($I_{ц}$) от высоты подъема ($H_{п}$) и руководящего уклона (i_p) (щебеночное покрытие):

$I_{д}$ – допустимый (длительный) ток тяговых электродвигателей; $H_{п1}$, $H_{п2}$, $H_{п3}$ – допустимая высота подъема горной массы соответственно при $i_p = 0,08$, $i_p = 0,10$, $i_p = 0,12$

Перегрузочные способности тяговых электродвигателей позволяют использовать автосамосвалы с ЭМТ на повышенных уклонах при ограниченной высоте подъема горной массы. Так, во избежание перегрева тягового электрооборудования на уклоне 8 % высота подъема горной массы автосамосвалами БелАЗ-7519 не должна превышать 220...230 м, а на уклоне 10 % – 120...130 м, на уклоне 12 % – 70...80 м. С внедрением нового поколения тяговых электродвигателей и генераторов на автосамосвалах БелАЗ-7512, БелАЗ-7513 и БелАЗ-7514 указанные пределы удалось увеличить в 1,7...1,8 раза. Вместе с тем для уклонов 10...12 % вопрос остается актуальным.

Следует отметить, что установленные технические ограничения уклонов не являются постоянными величинами. Совершенствование конструкций автосамосвалов и автошин, систем электродинамического торможения будет способствовать увеличению предельных уклонов. Так, внедрение полно-приводных автосамосвалов с колесной формулой 4x4 и 6x6 позволяет увеличить предельный уклон при работе на подъем горной массы до 16...18 %.

Технические ограничения уклонов автодорог при работе автотранспорта на нагорно-глубинных карьерах определяются тягово-динамическими характеристиками, условиями безопасности, устойчивостью автосамосвалов, нагрузками на автошины и тепловыми режимами тягового электрооборудования (для автосамосвалов с ЭМТ).

Исходя из условия работы автосамосвалов с ЭМТ, необходимо сохранить их работоспособность, не прибегая к возникновению перегрузок.

Основными путями повышения производительности карьерных автосамосвалов с ЭМТ является рациональный выбор соотношения продольного уклона дороги и средней скорости движения.

Из вышеизложенного можно сделать вывод, что увеличение уклона с 7...8 % до 10...12 % позволит сократить затраты на разработку на 6,7...11%, не повлияв отрицательно на срок службы автосамосвала, эксплуатационные возможности трансмиссии которого позволяют увеличить уклон автодорог при движении груженых автосамосвалов на подъем до 10 %, порожних на спуск – до 12 %.

Список литературы

1. Мариев, П.А. Карьерный автотранспорт стран СНГ в XXI веке [Текст]: учеб. пособие / П.А. Мариев, А.А. Кулешов, А.Н. Егоров, И.В. Зырянов. – СПб. : Наука, 2006. – 245 с.
2. Косолапов, А.И. Обоснование продольного уклона карьерных автомобильных дорог при разработке глубинного месторождения / А.И. Косолапов, С.А. Косолапова // *Фундаментальные исследования*. – 2005. – М. 47, № 9. – С. 35-36.
3. Методика оптимизации уклонов автодорог при разработке нагорно-глубинных карьеров [Текст]: материалы междунар. науч.-техн. семинара "Энергосбережение на карьерном автомобильном транспорте", 2003 г., Екатеринбург / редкол. : Ю.И. Лель, Г.А. Ворошилов, Т.Л., Ефимовских, С.А. Дементьев. – Екатеринбург : ИГД УрО РАН, 2003. – 81 с.
4. Потапов, М.Г. Карьерный транспорт [Текст] / М.Г. Потапов. – М. : Недра, 1972. – 173 с.
5. Парунакян, В.Э. Оценка влияния основных технико-эксплуатационных показателей на срок службы большегрузных автосамосвалов БелАЗ-7540 [Текст] / В.Э. Парунакян, Ю.В. Артамонова // *И Весник Призов, держ. техн. ун-ту. – Мариуполь*. 36, 2007. – : 36. № 17 – С. 189–192.

Рекомендовано до друку доц. Зіборовим К.А.

И.В. Крупко

(Украина, Краматорск, Донбасская государственная машиностроительная академия)

ОСОБЕННОСТИ НАГРУЖЕНИЯ ПРИВОДА В ПРОЦЕССЕ ПЕРЕМЕЩЕНИЯ ЭКСКАВАТОРА С ЭКСЦЕНТРИКОВЫМ ШАГАЮЩИМ ДВИЖИТЕЛЕМ

Одним из направлений повышения технического состояния шагающих механизмов одноковшовых экскаваторов может быть применение четырехопорного движителя. Разработка технических решений по выбору отдельных параметров механизма и его привода может быть основана на теоретических исследованиях, проведенных на математических моделях экскаваторов, как пространственно перемещающейся массы и на сравнительном анализе результатов этих исследований с экспериментальными данными, полученными на физической модели четырехопорного шагающего механизма.

В настоящее время теории проектирования и расчета шагающих механизмов экскаваторов посвящены работы таких ученых, как профессора Н. Г. Домбровского [1], в которых рассмотрены разные конструкции, изложены подходы к расчетам и проектированию приводов кривошипных и эксцентриковых ходовых систем, обоснованию соотношения основных геометрических и весовых параметров. Вопросы расчета и проектирования шагающих механизмов передвижения рассмотрены, частично в работе Ю. А. Ветрова, Р. Ю. Подэрни. Вопросы повышения надежности исполнительных механизмов, рабочего и ходового оборудования изложены в работах профессора П. И. Коха [2].

Проведенный анализ литературных источников, патентных материалов, конструктивных схем и результатов исследований показал, что в современных методиках приводятся обоснования конструктивных и силовых параметров шагающих трехопорных механизмов передвижения, принцип работы которых значительно отличается от четырехопорных. Основное отличие состоит в том, что в четырехопорных механизмах с эксцентриковым приводом отсутствует перемещение опорной базы по грунту. Поэтому существующие математические модели не учитывают особенности формирования нагрузки на привод и опорные элементы, обусловленные конструкцией данного движителя.

Отличительной особенностью конструкции четырехопорных шагающих механизмов является наличие в таком движителе (рис. 1, а) двух пар опорных башмаков, внутренних 1, 1' и внешних 2, 2', приводимых в движение двумя парами эксцентриков 3, 4. В процессе движения в таком механизме происходит подъем и опускание рамы тележки 5 за счет попарно поднимаемых и опускаемых внутренних и внешних опорных башмаков, т.е. пара опорных башмаков (внешних лыж) приводится в движение вращающимися вокруг оси О-О эксцентриками 3, а вторая пара внутренних лыж – эксцентриками 4. При работе экскаватора в забое вес машины равномерно распределен на все четыре опорных башмака. Учитывая конструкцию такого движителя, в котором отсутствует значительное количество быстроизнашиваемых деталей (например, по сравнению с гусеничным ходом), а также меньшую массу по сравнению с шагающими трехопорными механизмами, ввиду отсутствия опорной базы) [5, 6], можно предположить, что в процессе эксплуатации такой движитель окажется более эффективным, чем существующие.

Для промышленного использования четырехопорного шагающего механизма, следует исследовать: особенности перемещения движителя для разных условий работы; влияние на энергоемкость процесса перемещения силовых, геометрических и кинематических параметров ходового оборудования; изменение нагрузок на привод и элементы ходового оборудования в процессе перемещения.

Для изучения процесса перемещения карьерного экскаватора с таким движителем на этапе теоретических исследований с учетом известных законов теории механизмов и машин и динамических процессов первоначально приняты следующие допущения:

- равнодействующая сил тяжести экскаватора находится на пересечении продольной и поперечной осей симметрии движителя и машины и равномерно распределена на обе пары лыж;
- силы тяжести лыж в расчете не учитываем;
- опорные башмаки свободно перемещаются вверх – вниз и вперед – назад, т.е. влияние сопротивления грунтов перемещению машины не учитывается;
- жесткость системы на первом этапе не учитываем;
- экскаватор совершает движения, идентичные движениям оси эксцентрика, т.е. ось эксцентрика жестко связана с ходовой рамой и корпусом экскаватора;
- КПД движителя и привода передаточного механизма на данном этапе исследований не учитываем.

С учетом принятых допущений определим крутящий момент ($M_{кр}^z$) на эксцентриках при движении экскаватора по горизонтальной поверхности:

$$M_{кр}^z = \frac{G_э}{2} e \cos \alpha, \quad (1)$$

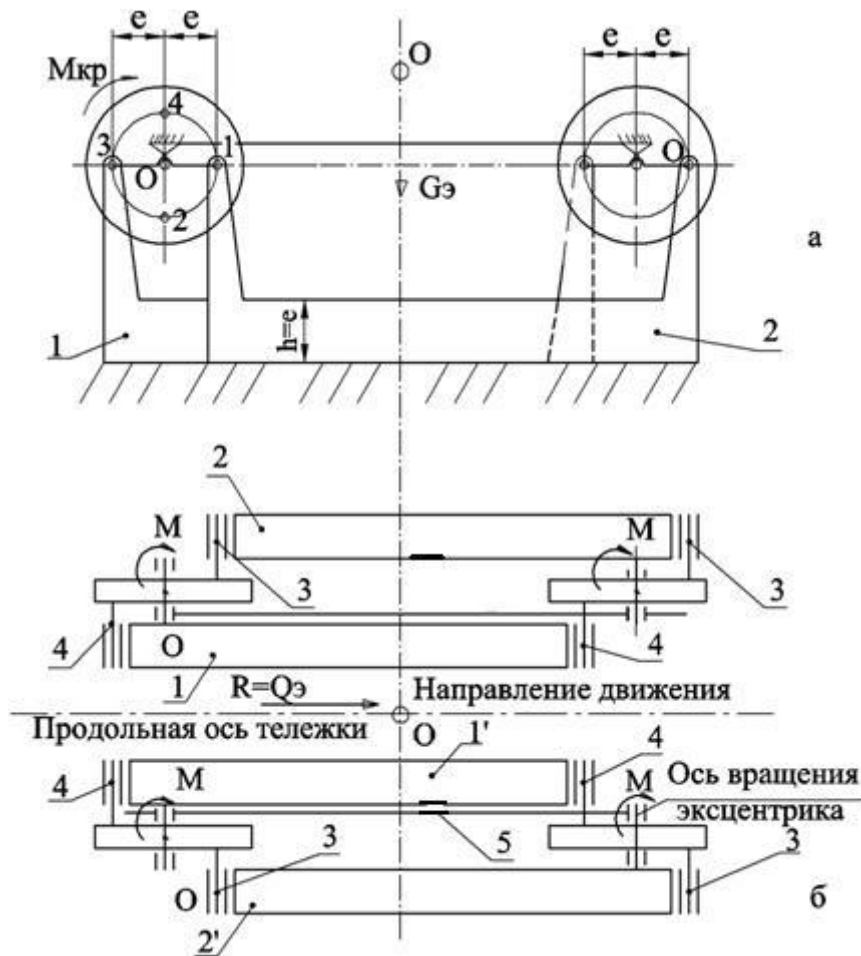


Рис. 1. Конструктивная схема шагающего механизма

где $G_{э}$ – сила тяжести горной машины, кН; e – величина эксцентриситета, т.е. величина одного плеча эксцентрика, м; α – угол поворота оси эксцентрика, град.

Для анализа характера движения горной машины с четырехопорным шагающим двигателем рассмотрим основные этапы движения машины за один цикл шагания, равный одному полному обороту эксцентрика, т.е. при изменении угла поворота от 0° до 360° . За исходное положение принимаем такое, при котором попарно сопряженные валы эксцентрика располагаются горизонтально (см. рис. 2). При вращении эксцентрика по часовой стрелке одна пара лыж (например внутренних) обеспечивает подъем машины и второй пары лыж (внешних) на высоту $h=2e$. Величина крутящего момента $M_{кр}$ в относительных единицах для машин массой 400 (1) и 300 т (2), рассчитанная по зависимости (1), на участке поворота эксцентрика на угол α от 0° до 90° ($0 - \pi/2$) изменится от $M_{кр,max}$ до $M_{кр}=0$ (рис. 2) и далее при повороте вала эксцентрика на угол α от 90° до 180° ($\pi/2 - \pi$), что происходит под действием сил тяжести машины, от $M_{кр}=0$ до $M_{кр,min}$ (см. рис. 2, а), т.е. двигатель привода в это время работает в генераторном режиме [5].

Анализ процесса перемещения показывает, что при повороте эксцентрика от исходного положения на угол $\alpha = \pi/2$ значение крутящего момента изменяется с $M_{кр(max)}^e$ до $M_{кр(0)}^e$. При $\pi/2 \leq \alpha \leq \pi$ крутящий момент будет реактивным и привод может работать в рекуперативном (генераторном) режиме, а в точке $\alpha = \pi$ происходит скачкообразный переход режима работы двигателя привода с рекуперативного в двигательный режим, а затем характер движения эксцентрика повторяется.

Таким образом, движение четырехопорного двигателя и всего экскаватора изменяется по закону косинуса и имеет особенность резко изменять значение момента при $\alpha = \pi/2$, что может сказаться на величине динамических нагрузок на привод двигателя.

При движении экскаватора под уклон максимальное и минимальное значения крутящего момента будут наблюдаться при других величинах угла α (рис. 2, б), т.е. происходит "запаздывание" момента на угол φ , равный углу наклона плоскости к горизонту, и зависимость $M_{кр} = f(\alpha)$ будет иметь следующий вид:

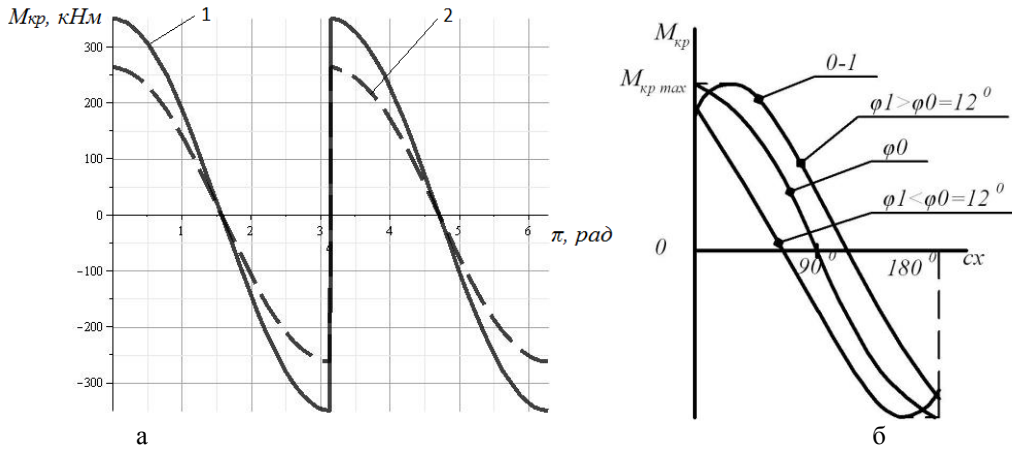


Рис. 2. Графики изменения $M_{кр}$ на эксцентриках 1 и 2 при движении движителя по горизонтали *а* и на подъем с поворотом *б*

$$M_{кр} = M_{крmax} \cdot \cos(\alpha - \varphi). \quad (2)$$

Из графика (рис. 2. б) видно, что с возрастанием угла наклона φ увеличивается период работы привода на подъем экскаватора примерно на 20% и это ведет к уменьшению периода рекуперации энергии в системе привод.

Данные, полученные по зависимостям (1) и (2), позволили построить нагрузочную диаграмму электродвигателей (рис. 3) $M = f(\alpha)$, соответствующую половине времени одного цикла шагания экскаватора (т.е. $\alpha=180^\circ$). На диаграмме можно выделить два характерных участка *AB* и *BC*, которые соответствуют двум фазам движения, описанным выше: *AB* – подъем машины; *BC* – опускание машины.

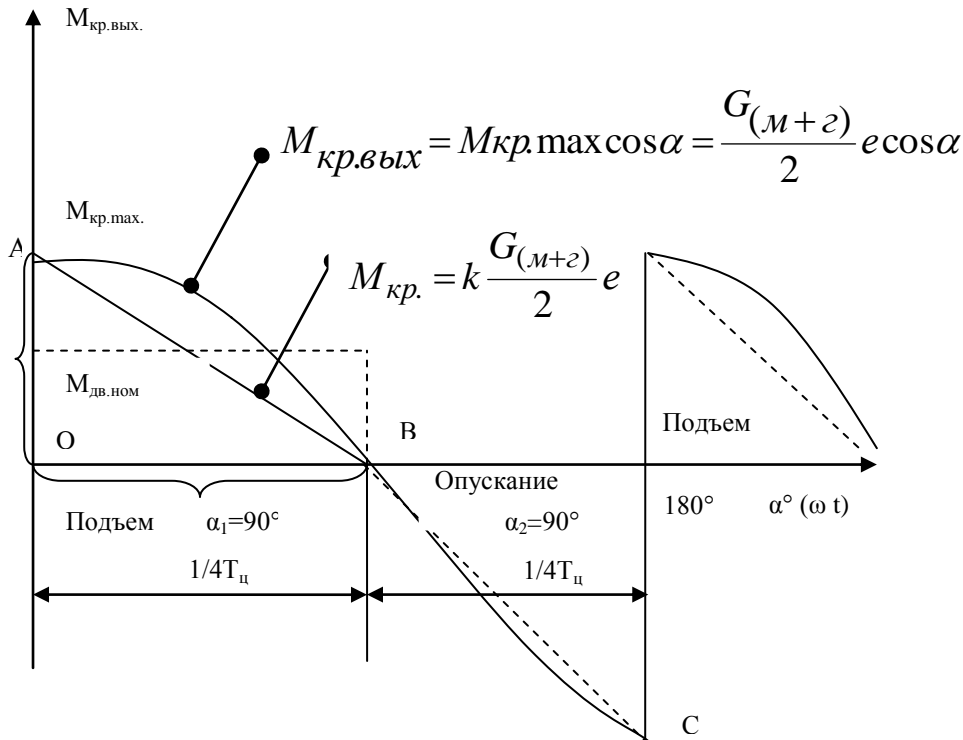


Рис. 3. График изменения крутящего момента ($M_{кр}$) на двигателе привода от угла поворота эксцентрика

Анализ графика нагружения электродвигателей позволяет выявить характер изменения крутящего момента $M_{дв}$, т.е. установить, что величина $M_{дв}$ за период поворота эксцентрика на угол $\alpha=90^\circ$ изменяется в пределах от $M_{двmax} = M_{крmax}$ до $M_{дв}=0$, при величине $M_{двmax} = M_{крmax}$ (кНм) определится из выражения:

$$M_{кр.мах} = \frac{G_m e}{n_{он} u_{\Sigma} \eta_{нм}}, \quad (3)$$

где G_m – вес экскаватора, кН; $n_{он}$ – число опорных башмаков, лыж, которые обеспечивают подъем машины, для четырехопорного механизма $n_{он}=2$; u_{Σ} – суммарное передаточное число трансмиссии.

При этом за период одного цикла электродвигатели привода могут работать с возможной кратковременной перегрузкой и в этом случае возможны два варианта учета коэффициента перегрузки двигателей ψ , который в общем случае определяется как:

$$\psi = \frac{M_{кр.мах}}{M_{дв.ном}}. \quad (4)$$

Из рис. 3 (прямая АВ) видно, что если бы изменение величины крутящего момента в процессе перемещения машины происходило по линейному закону, то максимальное значение крутящего момента на валу двигателя $M_{кр.мах} = \psi M_{дв.ном}$

Таким образом можно определить значения ψ для двигателей постоянного тока, которые применяются для шагающих механизмов передвижения экскаваторов.

Следующим этапом теоретических исследований следует изучить характер изменения мощности привода и наметить основные пути снижения энергоемкости процесса перемещения/

Список литературы

1. Домбровский, Н. Г. Экскаваторы. Общие вопросы теории, проектирования, исследования и применения [Текст] / Н. Г. Домбровский – М.: Машиностроение, 1969. – 318 с.
 2. Кох, П. И. Надежность механического оборудования карьеров [Текст] / П. И. Кох – М.: Недра, 1978. – 189 с.
 3. Гармаш, Н.З. Конструкция, основы теории и расчета шагающего ходового оборудования горнотранспортных машин [Текст] / Н. З. Гармаш, Ю. И. Бережной. – М. : Недра, 1971. – 144 с.
 4. Подэрни, Р. Ю. Горные машины и комплексы для открытых работ [Текст]: учеб. пособие : в 2-х Т. / Р. Ю. Подэрни – 4-е изд. – М.: Изд-во МГУ, 2001. – Т.1. – 422 с.
 5. Буренко, А. Г. Некоторые особенности движения четырехопорного шагающего механизма передвижения [Текст] / А. Г. Буренко, И. В. Крупко // Подъемно-транспортная техника. – 2008. – № 3 (27). – С. 25–32.
- Франчук В. П. Определение зависимости эффективности вибрационного грохочения от режимных и конструктивных параметров [Текст] / В. П. Франчук, В. П. Надутый, А. И. Егурнов // Збагачення корисних копалин : наук.-техн. зб. – 2008. – (Вип. 33 (74)). – С. 56–61.

Рекомендовано до друку проф. Блохіним С.Є.

Ю.Г. Качан, д-р техн. наук

(Украина, г. Запорожье, Запорожская государственная инженерная академия)

А.В. Николенко, канд. техн. наук, В.В. Кузнецов

(Украина г. Днепропетровск, Национальная металлургическая академия Украины)

ОЦЕНКА АЛГОРИТМА ВЫБОРА СРЕДСТВ ЗАЩИТЫ АСИНХРОННЫХ ДВИГАТЕЛЕЙ, РАБОТАЮЩИХ В УСЛОВИЯХ НЕКАЧЕСТВЕННОЙ ЭЛЕКТРОЭНЕРГИИ

Низкое качество потребляемой электроэнергии является причиной значительного экономического ущерба, который несут в настоящее время отечественные предприятия. Доля затрат на электроэнергию является доминирующей составляющей их суммарных денежных средств, необходимых на эксплуатацию электрооборудования. По разным оценкам, она составляет 75-80% [1,2]. Поэтому даже незначительное увеличение потерь, связанных со снижениями показателей качества электроэнергии (ПКЭ) влечет существенное увеличение годовых затрат на содержание электроприводов. Таким образом, предприятиям необходимо предпринимать значительные усилия по предупреждению убытков, обусловленных низким качеством электроэнергии в их внутривоздушных сетях.

Вместе с тем, внедрение соответствующих технических средств должно быть экономически целесообразным, учитывать специфику производства и задействованного оборудования. К сожалению, в настоящее время не существует достаточно корректной единой методики экономического обоснования мероприятий по борьбе с отрицательными последствиями эксплуатации электродвигателей, работающих в условиях некачественной электроэнергии [3]. Это связано, во-первых, с невозможностью точного прогноза ущерба, причиненного именно некачественной электроэнергией.

Доказано [4], что применение известных формул по определению ущерба, причиненного несимметрией и несинусоидальностью питающего напряжения, дает, как правило, его приемлемую оценку, только тогда, когда ПКЭ незначительно превышают допустимые значения. Кроме того, задача усложняется тем, что в этом случае необходимо учитывать и изменения всех параметров электромеханической системы, вызванные применением того или иного технического средства.

Таким образом необходимо разработать новый универсальный инструментарий, позволяющий персоналу предприятия оперативно оценивать экономические показатели асинхронных двигателей (АД), работающих в условиях некачественной электроэнергии и выбирать приемлемые средства их защиты с учетом вероятностных характеристик ПКЭ в сети и специфики конкретного технического и технологического оборудования.

В настоящее время разработаны и экспериментально проверены все составляющие комплексной технико-экономической модели электропривода, работающего в условиях низкого качества электроэнергии [5-8]. Укрупненная структура такой модели показана на рис. 1. Она состоит из следующих основных блоков:

- имитация показателей качества электроэнергии в цеховой сети ;
- модель асинхронного электродвигателя, позволяющая определять его механические и энергетические показатели в условиях некачественной электроэнергии [5-7];
- тепловая модель АД, учитывающая нестационарность ПКЭ [8];
- модель экономического ущерба, связанного с эксплуатацией АД в условиях некачественной электроэнергии;
- блок оценки эффективности применения технических средств (пассивных и активных фильтров, фильтро-компенсирующих устройств и др.).

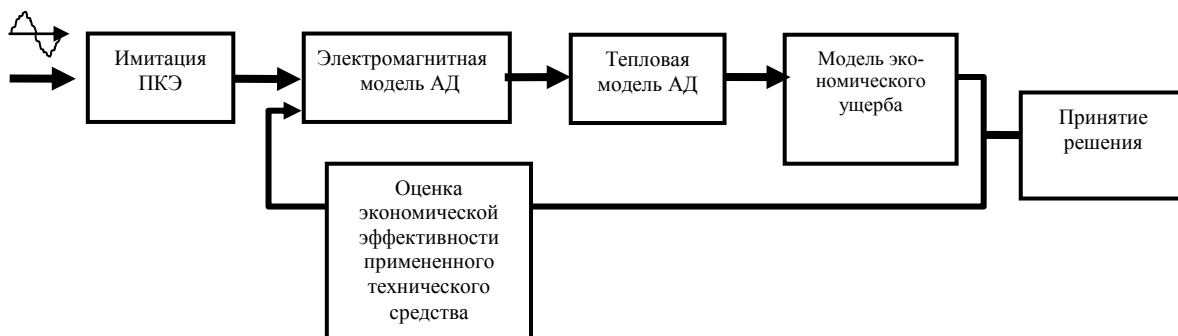


Рис. 1. Комплексная технико-экономическая модель АД

Комплексная модель позволяет осуществить прогноз экономических показателей эксплуатации АД с учетом предложенных средств защиты. Сопоставление полученных результатов дает возможность выбора наиболее экономически целесообразных мер по борьбе с отрицательными последствиями эксплуатации электродвигателей в условиях некачественной электроэнергии. Алгоритм такого выбора соответствует последовательности расчетов, представленных в таблице 1. Используемые обозначения здесь соответствуют принятым в упомянутых выше работах.

В таблице 2 проиллюстрированы результаты применения предложенного алгоритма при эксплуатации однотипных двигателей (мощность 22 кВт, номинальная скорость 1000 об/мин, общепромышленное исполнение) в условиях различных предприятий. Очевидно, что при эксплуатации в условиях практически идеального питающего напряжения, не требуется применения никаких технических средств. При показателях качества электроэнергии, зарегистрированных в сварочном цеху ОАО "Запорожский трансформаторный завод", дополнительный годовой ущерб, обусловленный ростом потерь, составляет около 5100 грн. В этом случае целесообразно применение "фильтра-пробки" (заградительного фильтра), состоящего из параллельно включенной индуктивности и емкости с параметрами, приведенными в таблице 2.

Таблица 1.

Последовательность расчетов в алгоритме выбора средств защиты АД, работающих в условиях некачественной электроэнергии

№ этапа	Вычислительный субблок	Выходные параметры		
		Обозначение	Расчетная формула	Описание
1	2	3	4	5
1.	Имитация ПКЭ	K_U	$K_U = \sqrt{\sum_{n=2}^{40} U_n^2} \frac{100}{U_{\text{н}}}$	Коэффициент искажения синусоидальности
		$K_{U(n)}$	$K_{U(n)} = \frac{U_n}{U_{\text{ном}}} \cdot 100$	Коэффициент отдельных гармонических составляющих
		ε_2	$\varepsilon_2 = \frac{A_2}{A_1}$	Коэффициент обратной последовательности
		ε_0	$\varepsilon_0 = \frac{A_2}{A_1}$	Коэффициент нулевой последовательности
2.	Электромагнитная модель АД	Истат. экв	$I_{Aeq} = \sqrt{\frac{1}{N} \sum_{n=0}^N (i_{An})^2}$	Эквивалентное значение тока статора (рассчитывается для каждой фазы)
		Ирот. экв	то же для тока ротора	То же для ротора
		I_{M_n}	$I_{M_n} = I_{\text{н}} \delta \delta_n + I_{\text{д}} \delta \delta_n$	Ток намагничивания
		ΔP_{m1}	$\Delta P_{m1} = (I_{Aeq}^2 + I_{Beq}^2 + I_{Ceq}^2) R_{\text{н}} \delta \delta_n$	Потери в меди статора
		ΔP_{m2}	то же для ротора	То же для ротора
		ΔP_{N}	$\Delta P_{\text{N}} = 3 \cdot I_M^2 \cdot R_C$	Потери в стали
		ΔP_{Σ}	$\Delta P_{\Sigma} = \Delta P_{m1} + \Delta P_{m2} + \Delta P_C$	Потери в стали
		P_1	$P_1 = U_A I_A + U_B I_B + U_C I_C$	Потребляемая активная мощность
		Q_1	$Q_1 = \sqrt{S_1^2 - P_1^2}$	Потребляемая реактивная мощность
		S_1	$S_1 = U_{Aeq} I_{Aeq} + U_{Beq} I_{Beq} + \dots + U_{Ceq} I_{Ceq}$	Потребляемая полная мощность
		P_2	$P_2 = \omega_{\text{ср}} \cdot M_{\text{ср}}$	Мощность на валу
		η	$\eta = \frac{P_2}{P_1}$	КПД
$\cos \phi$	$\cos \phi = \frac{P_1}{S_1}$	Коэффициент мощности (с учетом искажений)		

Гірничя електромеханіка

		THD_I	$THD_I = \frac{1}{I_1} \sqrt{\sum_{n=2}^N (I_{cpn})^2}$	Коэффициент гармонических искажений тока
		THD_T	то же для момента	То же для момента
3.	Тепловая модель АД	$\tau(t)$	$\tau_k = \tau_{(k-1)} + 1/C(\Delta P - A\tau_{(k-1)})$	Зависимость превышения температуры от времени
		τ_{cp}	$\tau_{cp} = \frac{1}{M} \sum_k \tau_k$	Средняя температура изоляции
		α'	$\alpha' = \frac{1}{\Delta\theta} \sum_n (\Delta\tau_n \cdot t_n)$	Эквивалентная продолжительность работы АД с перегревом
		T	$T = T_H \cdot e^{-\beta\alpha'}$	Срок службы изоляции
4.	Модель экономического ущерба	$E_{п\oii}$	$E_{п\oii} = \Delta P_{\Sigma\ddot{a}\ddot{a}\ddot{a}} \cdot C \cdot T_{\text{да\ddot{a}\ddot{a}\ddot{a}}}$	Дополнительный ущерб
		$E_{\ddot{a}\ddot{a}\ddot{a}}$	$E_{\ddot{a}\ddot{a}\ddot{a}} = \dot{A}_{п\oii1} - \dot{A}_{п\oii2} - e \cdot K$	Годовой ущерб
5.	Определение параметров выбранного технического средства защиты	C1	задается 1 мФ	Емкость в заградительном фильтре
		L1	$L_1 = \frac{1}{\omega_r^2 C}$	Индуктивность заградительного фильтра
		C2	находится итеративно	Емкость в части "звезды" комбинированного фильтра
		E_{TC}	вводится вручную	Стоимость технических средств
6.	Пересмотр вариантов технических средств	Повторение шагов 2-4 с учетом технических средств		Оценка уменьшения ущерба, оценка годового эффекта
7.	Принятие	Есумм<Сдвиг? Ти≈Тном?=> эксплуатация без ТС Есумм>Егод => внедрение ТС		Сопоставление ущерба, стоимости технических средств и годового эффекта

Таблица 2.

Иллюстрация применения предложенного алгоритма

Предприятия		Колесопрокатный цех ОАО "Интерпайп НТЗ"	Сварочный цех ОАО "ЗТЗ"	Цех механической обработки "Завод монтажных изделий"
Расчетные параметры	$\epsilon_2, \%$	0	2	4
	$k_{НС}, \%$	0,1	3	5
Доля рабочего цикла с заданными ПКЭ	%	100	48	77
Энергетические и тепловые показатели АД	$\Delta P, \text{кВт}$	2,44	3,29	4,19
	$\cos \phi, \text{о.е.}$	0,87	0,84	0,79
	$\eta, \%$	90	87	84
	$\tau_{cp}, \text{°C}$	58	92	113
	$\tau_{\text{max}}, \text{°C}$	61	114	132
Дополнительный годовой ущерб	Егод, грн	42,00	5097,93	10560,00
Предложенные технические средства защиты	-	эксплуатация в штатном режиме	Заградительный фильтр; L=0,025 Гн, C=1 мФ	Комбинированный фильтр; L1=0,025 Гн, C1=100 мкФ, C2=0,55мФ

В том же случае, когда ПКЭ приближаются к предельно допустимым нормам для сетей 0,4 кВ, дополнительный годовой ущерб составляет 10560 грн. При этом экономически обоснована необходимость применения комбинированного фильтра, представляющего собой последовательное включение заградительного фильтра и соединенных в звезду емкостей. Такие фильтры обеспечивают одновременно резо-

нанс токов, "запирая" наиболее весомую в спектре гармоническую составляющую, и резонанс напряжений на другой частоте, образуя для нее контур короткого замыкания (преимущественно 100 Гц).

Таким образом выбор экономически целесообразного средства защиты АД, работающего в условиях некачественной электроэнергии может быть выполнен с помощью предложенного алгоритма, построенного на базе комплексной техники – экономической модели этого двигателя. Данный алгоритм может использоваться как инструмент службы энергоменеджмента любого промышленного предприятия.

Список литературы

1. United States Industrial Motor Systems Market Opportunities Assessment, report by Xenergy for Oak Ridge National Laboratory and the U.S. Department of Energy, 1998. – Режим доступа: www.oit.doe.gov/bestpractices/pdfs/mtrmkt.pdf.
2. Energy distribution annual report 2009, U.S. Department of Energy data storage and statistic service. – Режим доступа: www.doe.gov/stat/enreport 2009.
3. Жежеленко, И.В. Высшие гармоники в системах электроснабжения промпредприятий [Текст] / Жежеленко И.В. – М.: Энергоатомиздат, 2000. – 340 с.
4. Качан, Ю.Г. О методике выбора экономически целесообразных средств защиты асинхронных двигателей, работающих в условиях некачественной электроэнергии [Текст] / Ю.Г. Качан, А.В. Николенко, В.В. Кузнецов – Електромеханічні і енергозберігаючі системи.// Щоквартальний науково – виробничий журнал. – Кременчук: КДПУ, 2011. – Випуск 4/2011(16). – С.56-59.
5. Качан, Ю.Г. О моделях функционирования асинхронного двигателя в условиях некачественного питания [Текст] / Ю.Г. Качан, А.В. Николенко, В.В. Кузнецов //Гірнича електромеханіка та автоматика: науково-технічний збірник.-2008.-Вип. 81. – с. 97-99.
6. Качан, Ю.Г. Реализация модели асинхронного двигателя для условий некачественного питания [Текст] / Ю.Г. Качан, А.В. Николенко, В.В. Кузнецов – Кременчук, 2009. – С. 56-58. – (Вісник Кременчуцького державного політехнічного університету: № 3).
7. Качан, Ю.Г. Оценка адекватности математической модели асинхронного двигателя в условиях некачественного питания [Текст] / Ю.Г. Качан, А.В. Николенко, В.В. Кузнецов – Харків: НТУ "ХП",2009. – С.67-69. – (Інтегровані технології та енергозбереження. Щоквартальний науково-практичний журнал.: №3).
8. Качан, Ю.Г. Тепловая составляющая экономического ущерба от работы асинхронного двигателя в условиях некачественной электроэнергии [Текст] / Ю.Г. Качан, А.В. Николенко, В.В. Кузнецов – Дніпропетровськ, 2010. – С.113 – 118. – (Гірн. електромеханіка та автоматика: наук. – техн. зб.: Вип. 85)

Рекомендовано до друку проф. Гріцай В.П.

К.В. Литвиненко

(Украина, Днепропетровск, Государственное ВНЗ "Национальный горный университет")

НАДЕЖНОСТЬ КОНВЕЙЕРНОГО ТРАНСПОРТА ПРИ ОТКРЫТОЙ РАЗРАБОТКЕ ПОЛЕЗНЫХ ИСКОПАЕМЫХ

Вступление. Ленточный конвейер является более надежной установкой для перемещения горной массы в сравнении с другими горнотранспортными машинами. Однако значительное увеличение глубины современных карьеров по добыче крутопадающих месторождений приводит к значительному удлинению конвейерных линий, увеличению конвейерных ставов на наклонных трассах, что уменьшает общую надежность системы транспортирования и повышает риск невыполнения плановой производительности карьера.

Анализ проблемы. Технологическим схемам с перемещением горной массы ленточными конвейерами в условиях глубоких карьеров характерны весьма жесткая взаимосвязь между последовательными звеньями работы сборочного транспорта (автосамосвалы или железнодорожные поезда), дробильно-перегрузочных установок, передаточных конвейеров, системы конвейерных установок в единой магистральной линии и перегрузочных пунктов между ними [1,2]. Выход из строя одной конвейерной установки или перегрузочного пункта приводит к остановке всей технологической цепи.

Характеризуя надежность применения ленточных конвейеров на глубоких карьерах, следует отметить, что наряду с высокой производительностью технологические системы содержат большое число быстроизнашивающихся элементов: роликовых опор верхней и нижней ветви и конвейерной ленты. Долговечность конвейерных лент существенно зависит от вероятности воздействия динамических нагрузок, крупности, плотности и абразивности транспортируемых пород. Большое число роликовых опор снижает надежность работы конвейера.

Особые требования ставятся к надежности работы конвейерных линий в целом. Вследствие повышения нагрузок на отдельные элементы конвейеров при крутых подъемах крупнокусового груза следует наиболее полно учитывать надежность системы. Эти требования усугубляются тем, что такие конвейерные линии относятся к нерезервируемым системам. Установка резервной линии настолько повышает капитальные затраты, что по сравнению с другими видами транспорта крутонаклонный конвейер с низкой надежностью при сопоставимых условиях становится неэффективным.

Следует признать, что применительно к функционированию конвейерных линий горнотранспортной системы глубоких карьеров методы комплексной оценки надежности разработаны недостаточно.

Основная часть. Надежность транспортного оборудования, определяемая его безотказностью, восстанавливаемостью, ремонтпригодностью, уровнем готовности, степенью использования во времени, характеризует его транспортирующую способность в течение рабочего времени. Комплексным показателем, отражающим все указанные факторы, а также уровень организации технологического обслуживания и ремонта, является коэффициент готовности, который характеризует вероятность пребывания оборудования в работоспособном состоянии в любой произвольный момент времени.

По данным эксплуатации коэффициент готовности у одиночного ленточного конвейера для мягких пород $K_r = 0,9 - 0,96$, а для абразивной горной массы $K_r = 0,8 - 0,92$ [3,4].

Однако время чистой работы конвейерной линии из последовательно соединенных конвейеров оказывается меньше времени вероятных простоев. По данным работы [4] из общего числа аварийных простоев на долю конвейеров приходится от 40 до 60%. Коэффициент готовности конвейерной линии и степени использования конвейеров во времени уменьшается с увеличением числа конвейеров в технологической линии. Простои конвейерных линий возникают из-за неисправностей механического и электрического оборудования конвейеров и дробилок, проведения проверок и регулировок, неисправностей аппаратуры контроля, обрыва брони, нерегулярной подвозкой и отсутствием руды, а также по причинам со стороны обогатительной фабрики. На конвейерных линиях глубоких карьеров украинских комбинатов за смену наблюдается в среднем 2 – 3 остановки с преобладающей длительностью 14 – 22 мин. Наибольшее время простоя связано с вулканизацией стыков ленты (до 27 – 30 часов).

Для определения коэффициента готовности линии ленточного конвейера можно использовать вероятностную формулу

$$K = \frac{K_k}{K_k + n(1 - K_k)},$$

где K_k - коэффициент готовности конвейера, n - число конвейеров в технологической линии.

Анализ случайных данных наработки на отказ конвейерных линий Криворожских комбинатов и линий Марганецкого ГОКа показывает, что они подчинены предельному закону Вейбулла с плотностью вероятности:

$$f(t) = \frac{\alpha}{\beta} t^{\alpha-1} e^{-\frac{t^\alpha}{\beta}}$$

и параметрами $\alpha = 0,67$ и $\beta = 2,69$.

За максимальную наработку на отказ следует принимать продолжительность работы конвейерной линии, в течение которой отсутствуют простои длительностью более 15 – 30 мин. Анализ опыта работы конвейерных линий на Криворожских комбинатах показывает, что максимальная продолжительность работы, без учета кратковременных остановок, не превышает 50 часов.

Срок службы роликовых опор изменяется в значительных пределах. Распределение сроков службы для роликов верхней ветви конвейера описывается логарифмически нормальным законом

$$f(t) = \frac{1}{\sigma\sqrt{2\pi}} \exp\left[-\frac{1}{2\sigma^2}(t-\mu)^2\right]$$

с математическим ожиданием $\mu=4,8$ и среднеквадратическим отклонением $\sigma = 3,8$ года. Средний срок службы роликов нижней ветви равен 2,6 года.

При комплексном анализе оценки производительности и надежности конвейерных линий важно установить все возможные источники простоев системы и их соответствующее вероятностное влияние на работоспособность линии и выполнение плановых показателей.

Построение диаграммы причин и результатов [5] (рисунок) позволяет выявить и систематизировать основные причины остановок конвейера при транспортировании горной массы (без учета простоев из-за погодных условий).

При этом некоторые источники являются основными и оказывают существенное влияние на эффективность функционирования системы. Другие же оказывают меньшее влияние и являются менее значимыми.

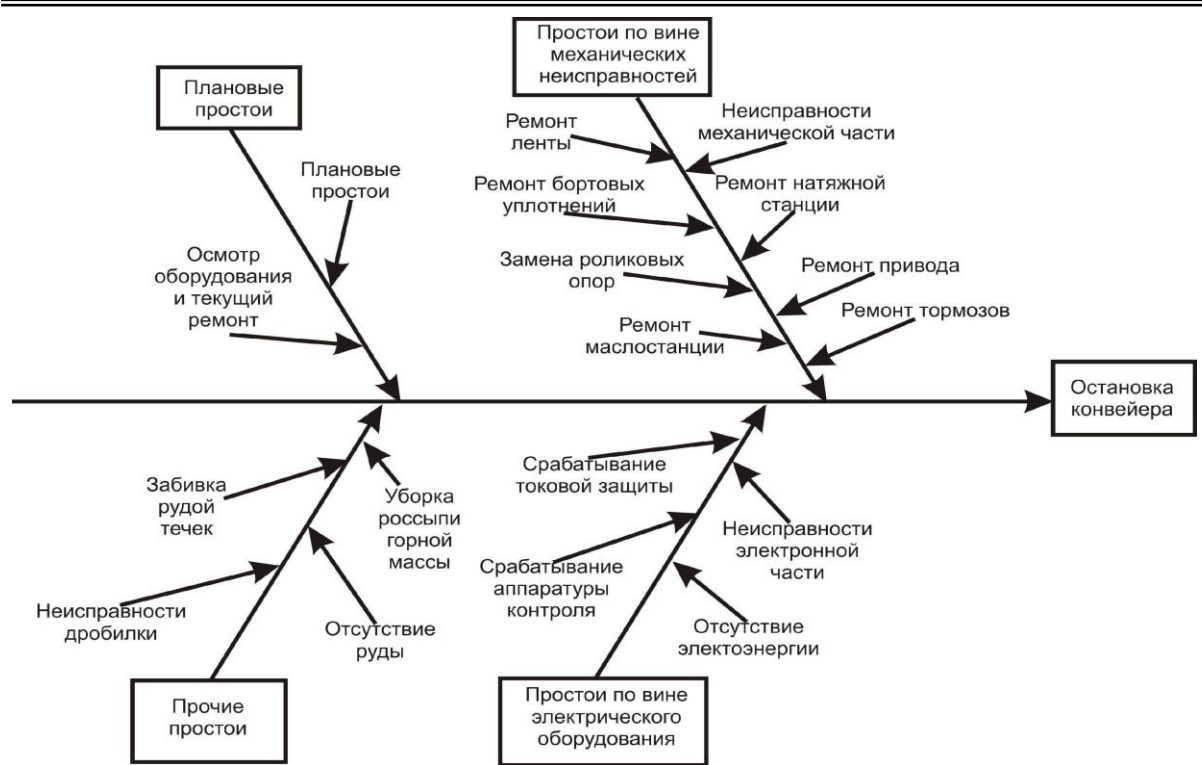


Рис 1. Диаграмма причин и результатов остановки конвейера

Изучение и обработка данных неисправностей при транспортировании руды и вскрышных пород на горных предприятиях позволила установить процентное отношение причин возникновения простоев конвейерных линий (таблица).

Таблица

Причины и процентные показатели простоев ленточных конвейерных линий на предприятиях по добыче полезных ископаемых открытым способом

Причины простоев	%
Общие простои конвейерных линий	100
Неисправности механической части	9,15
Ремонт ленты	8,02
Устранение схода ленты	2,1
Замена роликовых опор	1,38
Ремонт привода	0,4
Ремонт маслостанции	0,1
Ремонт тормозов	0,6
Ремонт натяжной станции	0,22
Ремонт бортовых уплотнений и течек	0,02
Неисправности разгрузочной тележки	0,01
Неисправности электрической части	1,94
Срабатывание токовой защиты	1,4
Повреждение изоляции двигателя	0
Отсутствие электроэнергии	0,17
Срабатывание аппаратуры контроля	1,87
Осмотр оборудования и текущий ремонт	9,22
Забивка рудой течек	2,47
Уборка россыпи горной массы	0,25
Неисправности дробилки	10,43
Плановые ремонты	35,32
Простои из-за отсутствия руды	6,25
Простои из-за обогатительной фабрики	8,68

Так как значительная доля простоев конвейерных линий происходит по различным аварийным причинам, то при расчете производительности конвейерной линии на глубоких и сверхглубоких карьерах необходимо более полно учитывать надежность комплектующего и вспомогательного оборудования.

При этом для перегрузочных пунктов с неприводными направляющими устройствами $K_r = 0,995$, приводных устройств $K_r = 0,96$, конусной дробилки $K_r = 0,95$, роторной дробилки $K_r = 0,92$.

При определении временной производительности конвейерной линии также необходимо учитывать коэффициент готовности

$$Q = Q_{\text{час}} \cdot T \cdot K_r,$$

где Q - производительность конвейерной линии за промежуток времени, T - время работы конвейерной линии, $Q_{\text{час}}$ - часовая производительность конвейерной линии, K_r - коэффициент готовности конвейерной линии.

Возрастание проектной глубины карьеров по добыче крутопадающих месторождений полезных ископаемых Кривбасса до 700 – 800 м. будет в дальнейшем приводить к увеличению протяженности конвейерных линий, повышению крепости добываемой горной массы, усложнению горногеологических условий добычи и транспортирования горной массы. Как следствие, это может стать причиной снижения производительности транспортирующего оборудования. Поэтому повышение надежности работы конвейерных линий при транспортировании горной массы в глубоких и сверхглубоких карьерах будет одним из главных требований для поддержания высокой эффективности горнотранспортной системы карьера.

Выводы. В результате выполненных исследований установлены параметры распределений наработки на отказ и сроков службы роликовых опор конвейерных линий. Для комплексного анализа возникающих остановок конвейерных линий на горных комбинатах использована диаграмма причин и результатов. Установлены процентные показатели причин простоев от общего числа простоев конвейерных линий на горных предприятиях.

Список литературы

1. Дриженко, А.Ю. Открытая разработка железных руд Украины [Текст] /А.Ю. Дриженко, Г.В. Козенко, А.А. Рыкус. – Полтава: Полтавський літератор, 2009. – 452 с.
2. Дриженко, А.Ю. Закономерности формирования рабочей зоны глубоких карьеров [Текст] /А.Ю. Дриженко, К.В. Литвиненко // Сб. науч. тр. НГУ – 2008. – № 31. – С. 61-69.
3. Вскрытие глубоких горизонтов карьеров [Текст] / под ред. А.Ю. Дриженка. – М.: Недра, 1994. – 288 с.
4. Васильев М.В. Комбинированный транспорт на карьерах [Текст] / М.В. Васильев. – М.: Недра, 1975. – 360 с.
5. Статистические методы повышения качества [Текст]: пер. с англ. / под ред. Х. Кумэ. – М.: Финансы и статистика, 1990. – 304 с.

Рекомендовано до друку проф. Корсуном В.І.

А.М. Галиновский, канд. техн. наук

(Украина, Киев, НТУУ «Киевский политехнический институт»),

Е.А. Ленская

(Украина, Киев, Национальное Агентство по энергоэффективности и энергосбережению Украины)

МНОГОФАЗНО-ОДНОФАЗНЫЕ РЕВЕРСИВНЫЕ ЭЛЕКТРОМАШИНО-ВЕНТИЛЬНЫЕ ПРЕОБРАЗОВАТЕЛИ БЕСКОНТАКТНЫХ МАШИН ДВОЙНОГО ПИТАНИЯ

Введение

Реверсивные электромашино-вентильные преобразователи (ЭМВП) применяются в бесконтактных синхронных машинах (БСМ), в генераторах, возбуждаемых переменным током [1, 6 – 10], их применение перспективно в бесконтактных асинхронизированных машинах (БАСМ) [9, 11, 15].

К бесконтактным системам возбуждения (БСВ) БСМ в целом предъявляют ряд требований: простота и малая стоимость; надежность в работе и др. В то же время к ЭМВП БСВ предъявляются два основных требования: быстродействие регулирования и высокое качество формы выходного напряжения [3].

В диодных ЭМВП сравнительно высокое качество формы выходного напряжения, требуемая скорость форсировки возбуждения синхронной машины (СМ) достигается повышением потолочного напряжения возбуждения возбудителя. Главный недостаток диодной БСВ – медленное гашение поля.

Тиристорный ЭМВП в переходных режимах обеспечивает отрицательное напряжение на обмотке возбуждения СМ за счет инверторного режима. Для сохранения сравнительно высокого качества выходного напряжения необходимо в установившихся режимах работы ток возбуждения СМ регулировать по цепи возбуждения возбудителя при упреждающем угле управления тиристорами. Регулирование углом управления тиристорами осуществляется только в динамических режимах при понижении тока возбуждения СМ с переводом тиристорного преобразователя (ТП) в инверторный режим [3, 6, 9, 11].

В ЭМВП возникают внутренние и внешние перенапряжения, которые могут вызвать пробой вентиля или изоляции обмотки. Для защиты от внутренних перенапряжений параллельно вентилю подключают RC-цепи. Для защиты от внешних перенапряжений целесообразно применять реверсивные ТП с совместным управлением встречно включенными тиристорами при токе нагрузки меньшем тока уставки. Применение реверсивного ТП позволяет улучшить быстродействие регулирования возбуждения СМ, существенно повысить надежность БСМ в целом [7, 8].

Одним из направлений в решении проблемы энергосбережения является широкое внедрение асинхронизированных машин (АСМ), которые применяются как генераторы, компенсаторы, двигатели-генераторы гидроаккумулирующих станций [5, 9, 11 – 15]. В России и Украине асинхронизированные турбогенераторы (АСТГ) мощностью 110 – 320 МВт работают не только с выдачей, но и с глубоким потреблением реактивной мощности, тем самым регулируя напряжение на шинах станций в широком диапазоне. АСТГ имеют на роторе две обмотки возбуждения. В нормальном режиме ротор может питаться постоянным или переменным током. При питании постоянным током осуществляется векторное управление возбуждением, что делает возможным устойчивую работу при любом угле нагрузки вплоть до 180° [5].

Асинхронизированный компенсатор АСК-100-4 имеет обмотку возбуждения по поперечной оси ротора [12]. МДС этой обмотки составляет 6 % от МДС основной обмотки возбуждения. В рабочем режиме скольжение АСК $s = 0$.

Все работающие АСМ изготовлены с контактными кольцами. В связи с требованиями повышения надежности актуальна разработка БАСМ [8, 9, 12].

Наиболее общим случаем реверсивных тиристорных преобразователей БСМ, БАСМ и генераторов, возбуждаемых переменным током, является непосредственный преобразователь частоты с естественной коммутацией и модулированным напряжением (НПЧЕМ). Анализ работы трехфазно-однофазных НПЧЕМ приведен в [9, 10]. Однако в литературе практически отсутствует анализ работы многофазно-однофазных НПЧЕМ. Вместе с тем качество выходного напряжения ЭМВП существенно улучшается при применении многофазных возбудителей. Особенно это актуально для мощных бесконтактных машин [3]. Поэтому актуален анализ работы многофазно-однофазных НПЧЕМ.

Цель работы: сопоставительный анализ работы трехфазных и многофазных реверсивных тиристорных преобразователей, разработка рекомендаций по их применению в бесконтактных машинах двойного питания.

Электрическая и эквивалентная схемы моделей преобразователей

На рис.1, а показана электрическая схема модели многофазно-однофазного НПЧЕМ в системе схемотехнического моделирования Micro-Cap (система MS).

Фазные ЭДС двух источников питания:

$$e_{1,j} = A_{i1} \sin(\omega_1 t + \lambda \cdot (m_j - 1)); \quad e_{2,j} = A_{i2} \sin(\omega_2 t + \lambda \cdot (m_j - 1)),$$

где $A_{i1}=A_{i2}=A_i/2$, $\omega_1 = 2\pi f_{i1}$, $\omega_2 = 2\pi f_{i2}$, f_{i1} , f_{i2} – амплитуды и частоты ЭДС двух источников. Вторым нижним индексом $j = (1 \div m)$ позначены номера фаз двух m -фазных источников, $\lambda=2\pi/m$ – угол сдвига между ЭДС смежных фаз.

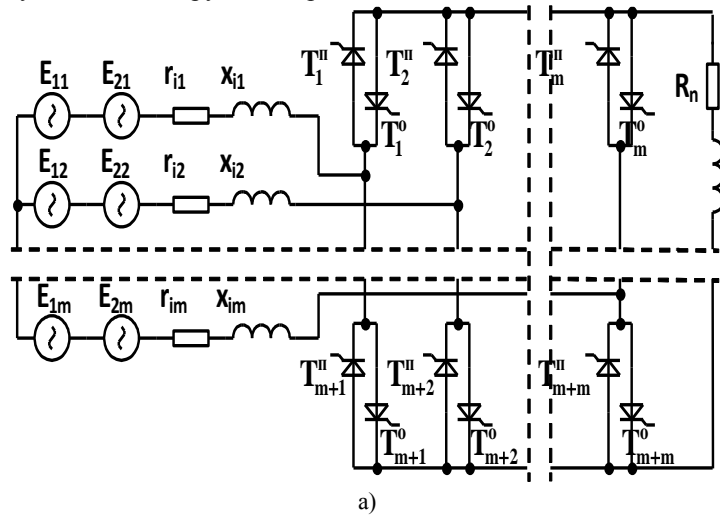
Фазы двух источников соединены последовательно и подключены к тиристорному преобразователю (ТП). На вход ТП подается система m -фазного напряжения, промодулированная по частоте биений напряжений ω_6 :

$$\begin{aligned} e_{i1} &= e_{1,1} + e_{2,1} = A_i \sin(\omega_3 t) \cdot \cos(\omega_6 t) \\ e_{i2} &= e_{1,2} + e_{2,2} = A_i \sin(\omega_3 t + \lambda) \cdot \cos(\omega_6 t) \\ &\dots\dots\dots \\ e_{im} &= e_{1,m} + e_{2,m} = A_i \sin(\omega_3 t + \lambda \cdot (m-1)) \cdot \cos(\omega_6 t), \end{aligned}$$

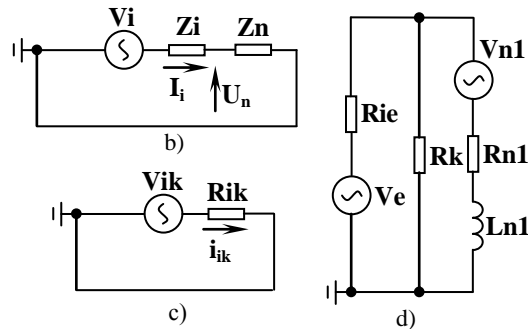
где $\omega_6 = 2\pi f_6$, $f_6 = |f_{i1} - f_{i2}|/2$, частота заполнения $\omega_3 = 2\pi f_3$, $f_3 = |f_{i1} + f_{i2}|/2$.

На схеме: $r_{i1} = r_{i2} = \dots = r_{im} = r_i$, $x_{i1} = x_{i2} = \dots = x_{im} = x_i$ – активные и индуктивные сопротивления источника; R_n, L_n – активное сопротивление и индуктивность нагрузки выпрямителя.

Обозначения тиристорного прямого и обратного блоков ТП: $T_1^n, T_2^n, \dots, T_m^n$; $T_{m+1}^n, T_{m+2}^n, \dots, T_{m+m}^n$; $T_1^o, T_2^o, \dots, T_m^o$; $T_{m+1}^o, T_{m+2}^o, \dots, T_{m+m}^o$. Верхние индексы « n » и « o » присвоены тиристорам прямого и обратного блоков ТП соответственно. Тиристоры защищены RC-фильтрами. Применен комбинированный закон управления тиристорами [2], при котором на встречно включенные тиристоры сигналы управления по частоте заполнения подаются совместно при токе нагрузки меньше тока уставки и раздельно – в других случаях. Сигналы управления сдвинуты в сторону упрещения на угол α_u .



На рис. 1, b показана эквивалентная схема источника питания с нагрузкой, где V_i, z_i, U_n, I_i, z_n – источник ЭДС, полное сопротивление источника, напряжение, ток и полное сопротивление нагрузки.



На рис. 1, c – эквивалентная схема источника в режиме короткого замыкания (к.з.). ЭДС эквивалентного источника $e_i = A_i \cdot \sin(\omega_6 t)$. Ток эквивалентного источника $i_{ik} = e_i / z_i$ равен мгновенной величинегибающей тока к.з. источника.

На рис. 1, d – эквивалентная схема НПЧЕМ со стороны нагрузки: V_e, R_{ie} – источник ЭДС и активное сопротивление эквивалентного источника; R_k – сопротивление ключа, $R_k=0$ при токе нагрузки меньше тока уставки; V_{n1}, R_{n1}, L_{n1} – параметры нагрузки, равные по величине параметрам электрической схемы.

Рис. 1. Электрическая (a) и эквивалентные (b ÷ d) схемы многофазно-однофазного НПЧЕМ

При сопоставительном анализе преобразователей с разным числом фаз источников принимаем неизменными геометрию электромашиных возбуждателей, число зубцов якоря, число полюсов, шаг обмотки, коэффициент заполнения паза медью, величину индукции в воздушном зазоре при синусоидальном законе ее распределения. При этом одинаковыми будут величины ЭДС на один виток якорных обмоток возбуждателей. Принимаем неизменным число витков w , последовательно соединенных в одной фазе обмотки якоря возбуждателя. Действующее значение ЭДС m -фазной якорной обмотки $E_{im} = E_{i3} \cdot k_{pm} / k_{p3}$, где: E_{i3} – ЭДС 3-фазной об-

мотки, k_{pm} , k_{p3} – коэффициенты распределения обмоток. Величины активного и индуктивного сопротивления фазных обмоток прямо пропорциональны числу фаз источника [6].

Анализ основных соотношений и характеристик преобразователей проводим в абсолютных единицах или в системе относительных единиц (о.е.) выпрямителя, в которой за базовые величины принимаем напряжение в режиме холостого хода U_{d0} и ток к.з. I_{dk} трехфазного мостового выпрямителя [6]:

$$U_{d0} = \frac{3\sqrt{6}}{\pi} E_{i3}; I_{dk} = \frac{\sqrt{2}E_{i3}}{z_{i3}}; z_b = \frac{U_{d0}}{I_{dk}} = \frac{3\sqrt{3}}{\pi} \cdot z_{i3}; U_{d*} = \frac{U_d}{U_{d0}}; I_{d*} = \frac{I_d}{I_{dk}};$$

$$U_{d0m} = \frac{m \cdot 2\sqrt{2}}{\pi} E_{im} \cdot \sin \frac{\pi}{m}; U_{d0m*} = \frac{U_{d0m}}{U_{d0}}; z_{bm} = \frac{U_{d0m}}{U_{d0}} \cdot z_b,$$

где: U_{d0m} – напряжение холостого хода m -фазного выпрямителя; z_b , z_{bm} – базовые сопротивления трехфазного и m -фазного выпрямителей. Ток к.з. m -фазного выпрямителя равен току к.з. 3-фазного выпрямителя.

На рис. 2, а – внешние характеристики выпрямителей в о.е. трехфазного выпрямителя при относительной величине активного сопротивления источника $k_r = r_i / x_i = 0.25$ и числе фаз источника: 1) $m=3$; 2) $m=8$; 3) $m=12$; 4) $m=48$.

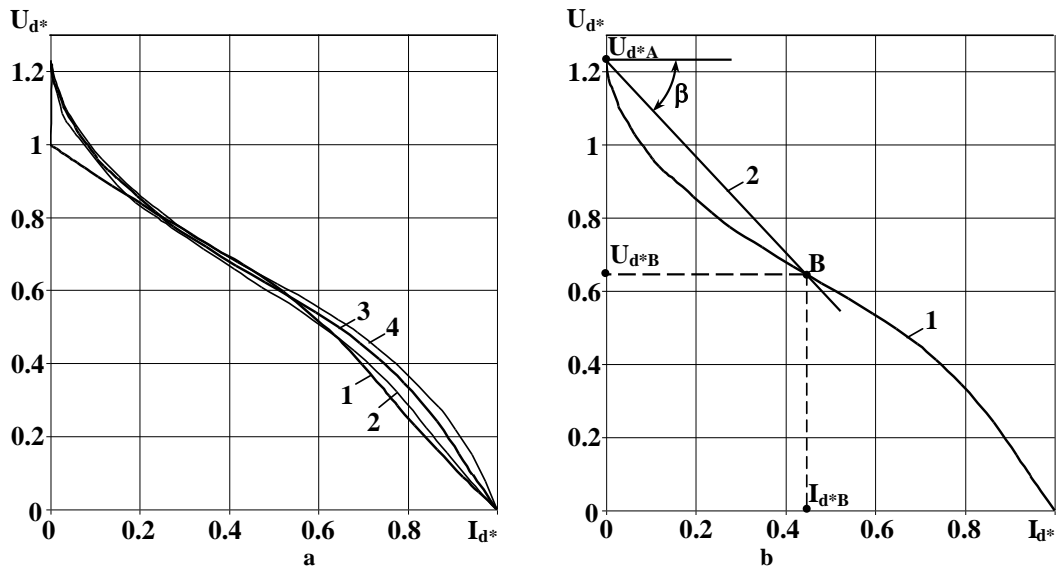


Рис. 2. Внешние характеристики многофазных выпрямителей

Величина нелинейного сопротивления эквивалентной схемы преобразователя (рис.1, d) $R_{ie} = Z_{bm} \cdot \text{tg}\beta$, где $\text{tg}\beta$ определяется по внешней характеристике m -фазного выпрямителя (рис. 2, b):

$$\text{tg}\beta = (U_{d^*A} - U_{d^*B}) / I_{d^*B},$$

где U_{d^*A} , U_{d^*B} напряжения выпрямителя при токах $I_{d^*} = 0$ и $I_{d^*} = I_{d^*B}$.

ЭДС источника питания V_e (рис.1d) $e_e = A_e \cdot \sin(\omega_6 t - 90^\circ)$, где амплитуда ЭДС $A_e = U_{d0e} - 2\Delta u_T$, U_{d0e} – напряжение холостого хода m -фазного выпрямителя, рассчитанное при суммарной амплитуде источника $A_i = A_{i1} + A_{i2}$, $\Delta u_T = 1$ В – падение напряжения на тиристоре.

Исследование работы моделей преобразователей

На рис.3 и рис.4 приведены временные диаграммы напряжений и токов трехфазно-однофазных и восьмифазно-однофазных НПЧЕМ с мостовыми схемами преобразования.

Диаграммы построены по результатам расчетов электрических и эквивалентных схем преобразователей в системе МС (рис.1).

В преобразователях применены тиристоры типа B25RIA120.

Параметры 3-фазного НПЧЕМ: $A_{i1} = A_{i2} = 120$ В; $f_{i1} = 134$ Гц; $f_{i2} = 142$ Гц; частота управления $f_u = f_3 = 138$ Гц; $f_6 = 4$ Гц; $\alpha_u = -25^\circ$; $z_i = 3$ Ом; $k_r = 0.4$; $R_n = 9.9$ Ом; $L_n = 0.4$ Гн; $E_{n1} = 0$.

Параметры 8-фазного НПЧЕМ: $A_{i8-1} = A_{i8-2} = 50$ В; $f_{i1} = 134$ Гц; $f_{i2} = 142$ Гц; $f_u = 138$ Гц; $f_6 = 4$ Гц; $\alpha_u = -25^\circ$; $z_{i8} = 16/3$; $k_r = 0.25$; $k_{p8}/k_{p3} = 1.02$; $R_n = 9.9$ Ом; $L_n = 0.4$ Гн.

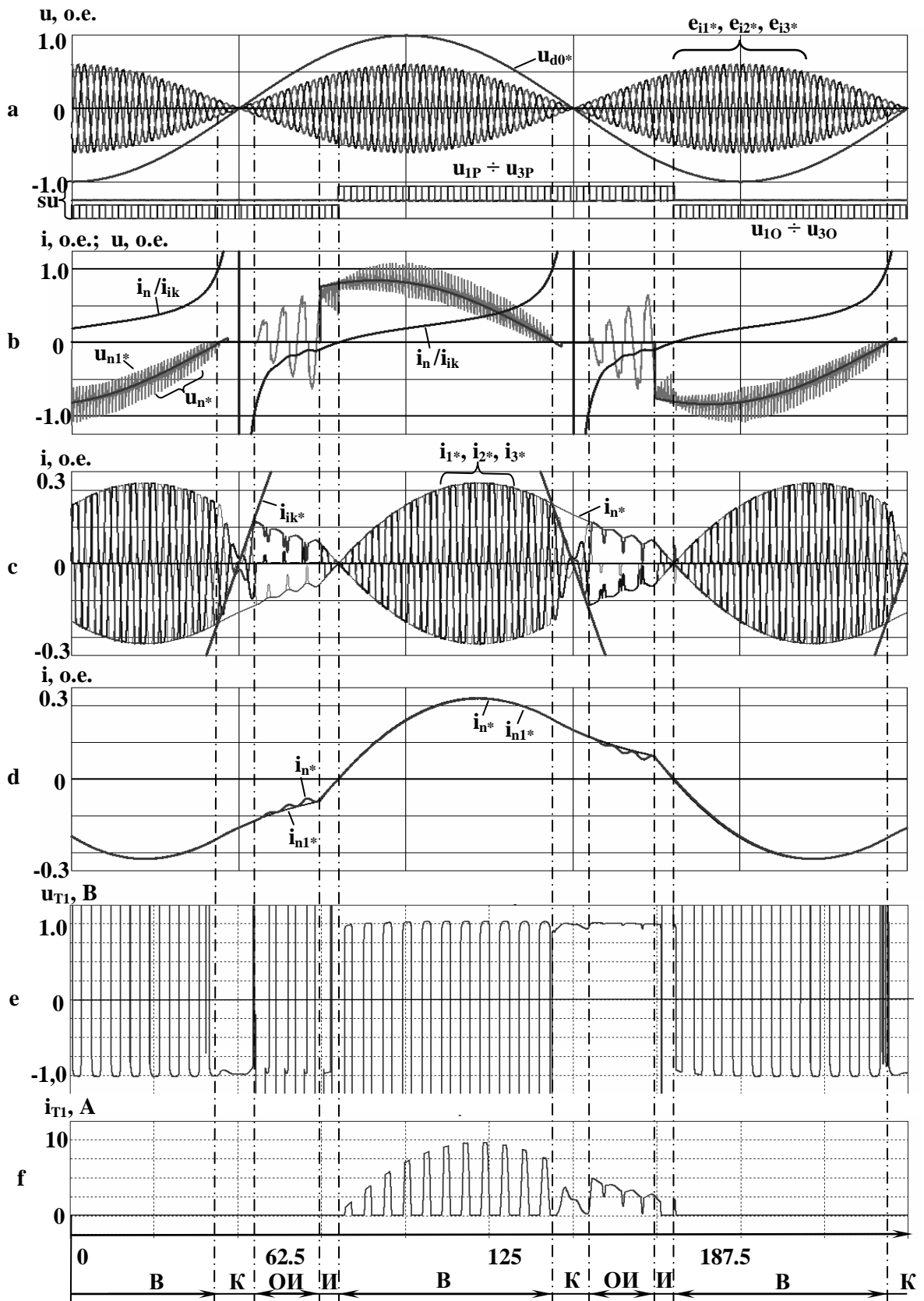


Рис. 3. Диаграммы напряжений и токов моделей трехфазного НПЧЕМ

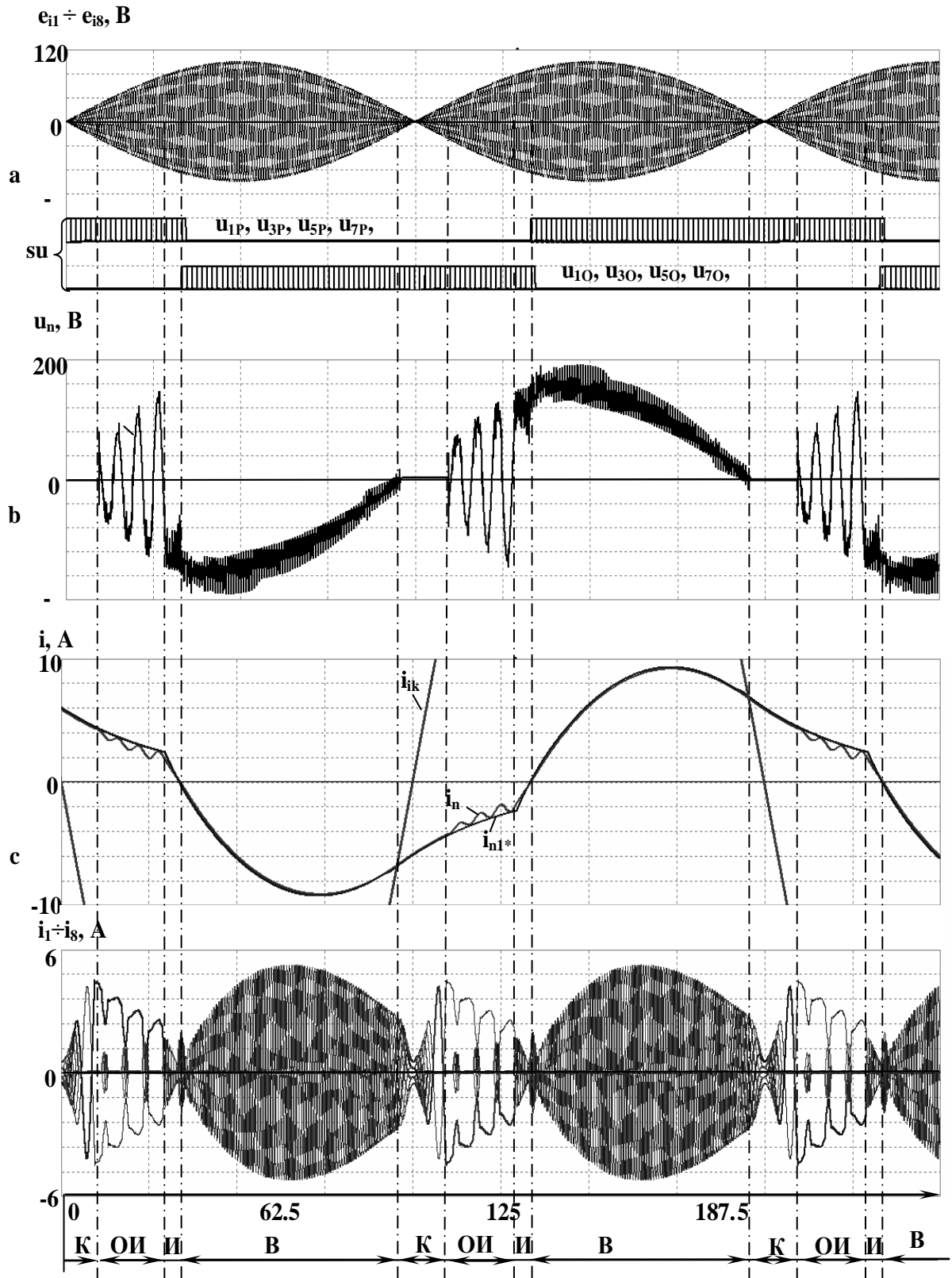


Рис. 4. Диаграммы напряжений и токов 8-фазного НПЧЕМ

На диаграммах: $e_{11}, e_{12}, \dots, e_{1m}$ – ЭДС источника; u_{d0} – ЭДС эквивалентного источника, $u_{1P}, \dots, u_{mP}, u_{1O}, \dots, u_{mO}$ – сигналы управления тиристорами $T_1^{\text{II}}, T_2^{\text{II}}, \dots, T_m^{\text{II}}, T_1^{\text{O}}, T_2^{\text{O}}, \dots, T_m^{\text{O}}$; u_n, u_{n1} – напряжения нагрузки электрической и эквивалентной схем; $i_n = i_n / i_{dk}$ – ток нагрузки в системе о.е. нагрузки преобразователя с

переменными базовыми величинами; i_1, i_2, \dots, i_m – фазные токи источника; i_n – ток нагрузки по электрической схеме; i_{ik} – изменяющаяся амплитуда тока к.з. источника, рассчитанная по эквивалентной схеме рис. 1с; i_{n1} – ток нагрузки по эквивалентной схеме рис. 1д; u_{T1} – напряжение на тиристоре T_1^I ; i_{T1} – ток через тиристор T_1^I .

На рисунках показаны режимы работы преобразователя: В – выпрямитель; К – короткое замыкание; ОИ – опрокидывание инвертора; И – инвертор.

Сопоставление временных диаграмм токов i_n и i_{n1} показывает: диаграммы токов нагрузки многофазного мостового НПЧЕМ, рассчитанные в системе МС по электрической и эквивалентной схемам практически совпадают.

Исследование моделей НПЧЕМ проведено при длительности сигналов управления: $T_{su}=120^\circ$ при $m=3$; $T_{su}=90^\circ$ при $m=8$.

На рис. 5 приведены диаграммы напряжений и токов модели 3-фазного НПЧЕМ при длительности сигнала управления тиристорами $T_{su}=90^\circ$. Как следует из диаграмм, уменьшение длительности сигналов управления тиристорами приводит к появлению внешних коммутационных перенапряжения (при переходе тока нагрузки через ноль).

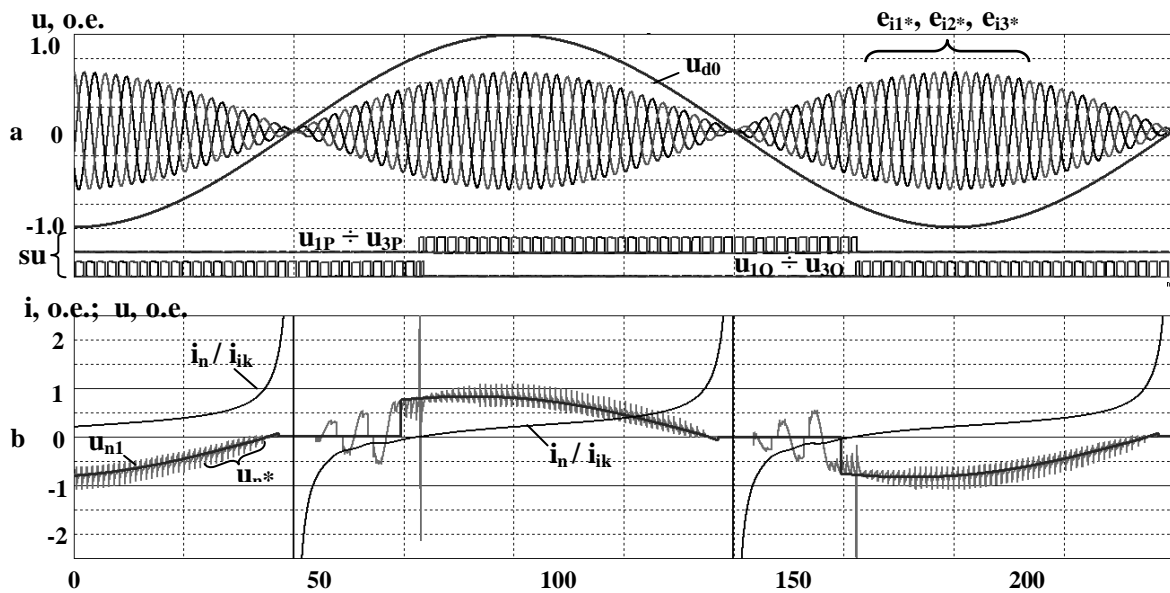


Рис. 5. Диаграммы напряжений и токов модели 3-фазного НПЧЕМ при длительности сигнала управления тиристорами $T_{su}=90^\circ$

Заключение

1. Многофазно-однофазные реверсивные тиристорные преобразователи отличаются высоким качеством формы выходного напряжения, простотой системы управления. Они могут быть применены в бесконтактных синхронных машинах и в бесконтактных асинхронизированных машинах (БАСМ) с двумя обмотками возбуждения, работающих при синхронной скорости вращения и при инфранизких частотах скольжения. При скольжении БАСМ $s \neq 0$ целесообразна работа реверсивного тиристорного преобразователя в режиме непосредственного преобразователя частоты с естественной коммутацией и модулированным напряжением (НПЧЕМ) при комбинированном управлении по частоте заполнения и току нагрузки.

2. На основе анализа временных диаграмм напряжений и токов моделей трехфазных и многофазных НПЧЕМ в системе схемотехнического моделирования Micro-Cap можно сделать следующие выводы.

- Режимы работы многофазного НПЧЕМ практически повторяет режимы работы трехфазно-однофазного НПЧЕМ.
- Для предотвращения внешних коммутационных перенапряжений НПЧЕМ необходимо обеспечить длительность сигналов управления тиристорами: $T_{su} \geq 120^\circ$ при $m=3$; $T_{su} \geq 90^\circ$ при $m > 3$.

3. Целесообразно исследование массогабаритных показателей многофазных электромашинно-вентильных преобразователей в зависимости от числа фаз, числа пар полюсов и других параметров.

Список литературы

1. Брускин, Д. Э. Генераторы, возбуждаемые переменным током [Текст] / Д.Э. Брускин – М.: Высшая школа, 1974. – 128 с.
2. Галиновский, А.М. Способ комбинированного управления тиристорным преобразователем частоты [Текст] / А.М. Галиновский, Е.М. Дубчак А.с. СССР №1339821. Оpubл. в БИ, №35, 1987.
3. Глебов, И.А. Научные основы проектирования систем возбуждения мощных синхронных машин [Текст] / И.А. Глебов Л., Наука, 1988. – 322с.
4. Разевиг, В.Д. Система схемотехнического моделирования Micro-Cap 6 [Текст] / В.Д. Разевиг – М. “СОЛОН”, М.; Горячая линия-Телеком, 2001 – 344 с.
5. Шакарян, Ю.Г. Целесообразность и перспективы оснащения электростанций асинхронизированными турбо- и гидрогенераторами [Текст]: Научно-практическая конференция «Электроэнергo-2002» / Ю.Г. Шакарян, И.А. Лабунец, П.В. Сокур // Сборник «Электросила». – Выпуск 42. – СПб, 2003. – С. 35–43.
6. Галиновский А.М. Многофазные синхронные возбудители в бесконтактных системах возбуждения синхронных машин [Текст] / А.М. Галиновский, Е. А. Ленская // Праці Інституту електродинаміки Національної академії наук України, №1, 2003, стр. 98-105.
7. Галиновский А.М. Коммутационные перенапряжения вращающегося преобразователя бесконтактной синхронной машины в асинхронном режиме работы [Текст]/ А.М. Галиновский, Е.А. Ленская, Айхофер Эрхард // Електротехніка і електромеханіка, – 2006, № 6 с.
8. Патент України: Пристрій реверсивного безщіткового збудження синхронного компенсатора. /Галіновський О.М., Ленська О.О., Дубчак Є.М., Савелев Ю.Ю. / Патент на корисну модель № 22001, у 2006 11764, Оpubл. 10.04.2007. Бюл. № 4.
9. Исследование моделей трехфазно-однофазных и трехфазно-трехфазных возбудителей бесконтактных машин двойного питания [Текст] / А.М. Галиновский, Е.М. Дубчак, М.А. Цюрила, Е.А. Ленская // Гидроэнергетика Украины. 2006, №4, с. 36–43.
10. Электрические и эквивалентные схемы, исследование работы трехфазно-однофазных электромашинно-вентильных преобразователей с модулированным напряжением [Текст] / А.М. Галиновский, Е.М. Дубчак, С.В. Коваленко, Е.А. Ленская // Вісник Національного технічного університету "Харківський політехнічний інститут". Збірник наукових праць. Тематичний випуск: Проблеми удосконалення електричних машин і апаратів. – Харків: НТУ "ХПІ". – 2008. – № 45, с. 17 – 35.
11. Галиновский, А.М. Электромашинно-вентильные преобразователи частоты с регулированием амплитуды выходного напряжения изменением тока возбуждения [Текст] / А.М. Галиновский, Е.А. Ленская // Гірничі електромеханіка та автоматика: Наук. – техн. зб. -2008. – Вип.81.- С.125-135.
12. Антонюк, О.В., Пинчук Н.Д., Кади-Оглы И.А. и др. Асинхронизированные неявнополюсные компенсаторы. 15 января 2010 г., <http://neftgaz.ru/science/view/600>.
13. Абубакиров, Ш.И. Опыт и перспективы использования асинхронизированных гидрогенераторов в проектах ОАО «Институт Гидропроект». Гидротехника.-2010, №2 (19), с. 6-11.
14. Галиновский, А.М. Электромашинно-вентильные преобразователи машин двойного питания (часть 1) [Текст] / А.М. Галиновский, Е.М. Дубчак, С.В. Коваленко, Е.А. Ленская // Гірничі електромеханіка та автоматика. наук.-техн. зб., 2010, №84, с. 218-227.
15. Галиновский, А.М. Электромашинно-вентильные преобразователи машин двойного питания (часть 2). [Текст] / А.М. Галиновский, Е.М. Дубчак, С.В. Коваленко, Е.А. Ленская // Гірничі електромеханіка та автоматика. наук.-техн. зб., 2010, №85, с. 159-169.

Рекомендовано до друку проф. Шинкаренко В.Ф.

УДК 622.233.6:-83.681.3

В.С. Хілов, д-р техн. наук

(Україна, Дніпропетровськ, Державний ВНЗ “Національний гірничий університет”)

ОСОБЛИВОСТІ ЗАСТОСУВАННЯ РЕСУРСО-, ЕНЕРГОЗБЕРІГАЮЧИХ ТА ІНФОРМАЦІЙНО-ВИМІРЮВАЛЬНИХ ТЕХНОЛОГІЙ У ПРИВОДНИХ СИСТЕМАХ ЗМІННОГО СТРУМУ ШАРОШКОВИХ ВЕРСТАТІВ НОВОГО ПОКОЛІННЯ ДЛЯ КАР'ЄРІВ УКРАЇНИ

Вступ. Основою гірничо-металургійного комплексу України є підприємства з видобутку та переробки залізних руд, 77% виробничих потужностей яких сконцентровано в Криворізькому басейні Дніпропетровської області. Освоєння Криворізького залізрудного басейну ведеться протягом більш ніж ста років (починаючи з 1881 року). За цей час добуто 3,9 млрд. т товарної залізної руди (природно багаті руди), або 86% від усього обсягу України.

Залізрудна сировина видобувається на дев'ятох кар'єрах п'яти гірничо-збагачувальних комбінатів з наступною переробкою на дев'ятох збагачувальних, чотирьох агломераційних і трьох окомковальних фабриках у товарну залізрудну продукцію; природно багатих залізних руд – на восьми шахтах підземним способом і двох кар'єрах – відкритим способом.

Аналіз публікацій. При виконанні відкритих гірничих робіт буріння вибухових свердловин є однією з трудомістких і вартісних операцій. До числа основних проблем відкритого способу видобутку корисних копалин відноситься фізичне і моральне старіння бурового устаткування [1]. Тому модернізація устаткування і створення нового покоління бурових верстатів є важливою науково-технічною проблемою, від вирішення якої залежить успішне функціонування гірничого виробництва країни.

Зараз у кар'єрах України працює велика кількість гірничих машин з вичерпаним нормативним терміном служби, тому що за останній час практично цілком припинилося відновлення устаткування гірничорудних підприємств. Усереднений знос бурових верстатів досяг 80–100%. Такий стан техніки вимагає заміни застарілих машин новими. Про масштабність такої заміни можна судити виходячи з того факту, що на кар'єрах ГЗК Криворізького басейну вже зараз необхідно замінити майже 100% бурових верстатів [2].

Мега дослідження. Відповідно до програми розвитку гірничорудних підприємств Дніпропетровської області потреба в бурових верстатах нового покоління досягає значення не менш ніж 90 одиниць. Придбання бурової техніки в країнах найближчого зарубіжжя зажадає значних інвестицій, але не забезпечить підвищення техніко-економічних показників гірничого виробництва, оскільки машинобудівна й електротехнічна промисловість країн СНД за останні роки пережили найважчий період, що негативно позначилося на розробці і випуску нової техніки для гірничорудних підприємств України.

Матеріал дослідження. Практично безальтернативним варіантом вирішення проблеми підтримки і розвитку гірничого виробництва країни є створення і впровадження гірничих машин нового, більш високого технічного рівня, що забезпечить як підвищення експлуатаційних показників самих машин, так і можливість комплексного технічного переозброєння і реконструкції гірничого виробництва. Наявність на території України розвинених підприємств у галузях електротехнічної і машинобудівної промисловості дозволяє успішно вирішити поставлену проблему.

Разом із вдосконаленням механічної частини бурових верстатів необхідно поліпшувати і приводну систему з інформаційно-вимірювальними пристроями, що повинні відповідати досягнутому рівню в електротехнічній промисловості. Тільки в цьому випадку можливо створити конкурентноспроможну гірничу машину в цілому.

На цей час накопичено досвід експлуатації приводних систем для шарошkových верстатів обертального буріння, що зараз використовуються на кар'єрах ГЗК Кривбасу. Парк бурових верстатів, що залишився в експлуатації, оснащений в основному верстатами СБШ-250-МН-32 заводу «Рудгормаш» (м. Воронеж, РФ). На верстатах застосований привід обертання за системою тиристорний перетворювач–двигун постійного струму, гідравлічний серводвигун з поступово рухомими поршнями приводу подачі, який живиться від шестерного гідронасосу з постійною продуктивністю з асинхронним нерегульованим приводом. У гідросистему введено пропорційний регулятор витрати мастила. Привід руху верстата здійснюється від короткозамкненого нерегульованого асинхронного двигуна (МТКН511-8, 30 кВт, 11,5 л/с) з релейно-контактним керуванням.

Істотний недолік такої системи електропривода бурового механізму – це використання приводних систем постійного струму. Двигуни постійного струму в порівнянні з асинхронними за однакових швидкостей і потужностей у півтора–два рази більш важкі й у три рази більш дорогі. Момент інерції і його відношення до пускового моменту, що визначають швидкодію асинхронного двигуна, у два–два з половиною рази менший, ніж у двигунів постійного струму. Двигун постійного струму оснащений колектором, що знижує надійність і ускладнює його експлуатацію у кар'єрних умовах.

Зараз спостерігається широке впровадження асинхронного частотно-регульованого електропривода, що обумовлено високими техніко-економічними показниками короткозамкненого асинхронного двигуна і досягнутими значними успіхами у розвитку силової перетворювальної техніки й автоматичних засобів керування. Головним напрямом розвитку асинхронного регульованого електропривода є створення частотно-регульованого електропривода на основі інверторних перетворювачів частоти з автономним інвертором струму (АІС), а також з автономним інвертором напруги і широтно-імпульсною модуляцією (АІН-ШІР).

У закордонній і вітчизняній практиці підтримуються тенденції щодо впровадження автоматизованих електроприводів з метою:

- досягнення нових якісних результатів у технології, енергозбереження;
- підвищення рівня комп'ютеризації електроприводів, механізмів, агрегатів, комплексів та розвиток засобів інформаційно-вимірювальних технологій з використанням керуючих контролерів;
- розвитку засобів і методів самонастроювання й автоматичної оптимізації систем керування;
- активного розвитку систем інформаційної діагностики, обслуговування, візуалізації технологічних процесів і процесів керування.

Проекти нового технологічного обладнання виконуються з використанням систем автоматизованих електроприводів змінного струму. Частка електроприводів постійного струму в таких проектах незначна і спостерігається стійка тенденція до скорочення. Як за правило, приводи постійного струму зберігаються тільки у проектах з модернізації діючого устаткування та застарілими засобами і системами керування, з високим рівнем енерговитрат у технологічному процесі та за глибокому регулюванню швидкості.

Проекти модернізації діючого устаткування в частині автоматизованих електроприводів виконуються у таким напрямках:

- варіант 1 – заміна аналогових і релейно-контактних систем керування на цифрові з використанням промислових комп'ютерів, технологічних контролерів, логічних контролерів, інтелектуальних модулів периферії, що відповідають нижньому і верхньому рівню автоматизації;
- варіант 2 – реалізації варіанта 1 із заміною аналогових блоків керування комплектних електроприводів постійного струму на цифрові з використанням контролерів приводу;
- варіант 3 – реалізації варіанта 2 із заміною силових блоків комплектних електроприводів. Електродвигуни і мережі електроживлення залишаються незмінними.
- варіант 4 – повної модернізації автоматизованих електроприводів. Заміна електропривода постійного струму на електроприводи змінного струму.

Найбільш витратним, але ефективним є варіант 4, що реалізується на бурових верстатах бурових свердловин.

При модернізації електроприводів бурових верстатів, що експлуатуються на кар'єрах Кривбасу ТОВ «Оркіс» (м.Жовті Води, Україна) разом із НГУ (м.Дніпропетровськ, Україна) був частково реалізований варіант 4.

Спочатку, на першому етапі, для підвищення експлуатаційної надійності приводу обертання, у 2000 році при модернізації верстата СБШ-250-МН-32 на Центральному гірничо-збагачувальному комбінаті (м. Кривий Ріг, Україна) замість тиристорного привода постійного струму було встановлено тиристорний привод змінного струму з перетворювачем частоти на основі інвертора струму з прямою цифровою системою керування [3] (розробка СКБ Електрошит, м. Харків, Україна). Як приводний двигун був використаний спеціально розроблений асинхронний двигун типу АМРУ280М4БУ2 з підвищеною перевантажу-

вальною здатністю (виробник Ново-Каховський електромеханічний завод, м. Каховка, Україна). Двигун обертання потужністю 90 кВт із номінальною частотою обертання 1480 об/хв при ПВ 100%. Тиристорний перетворювач частоти виконаний з ланкою постійного струму, містить регульований випрямляч напруги й автономний інвертор струму [4]. Дросель згладжування ввімкнений у коло постійного струму. Завданням на струм статора є вихідний сигнал функціонального перетворювача, в якому реалізується нелінійна залежність струму статора від частоти ковзання. На відміну від приводної системи постійного струму використовується контур швидкості з регулятором швидкості і сенсором напруги, де зворотний зв'язок за швидкістю замикається від спостерігача [5]. У приводній системі реалізований частотно-струмовий принцип керування. Досвід експлуатації цієї приводної системи виявив її високу надійність, не дивлячись на складність перетворювача частоти і системи керування.

Одночасно проводилися і промислові випробування на Інгулецькому ГЗК верстата СБШ-250/270-32 виробництва ВАТ «НКМЗ» (м. Краматорськ, Україна) за спільним з ВАТ «Криворіжніпрудмаш» проекту. Верстат був обладнаний приводом обертання за системою тиристорний перетворювач–двигун постійного струму. Для спуско-піднімальних операцій поставу був застосований тиристорний привід постійного струму, що обертав гідронасос змінної продуктивності та живив гідродвигун, який через знижувальний редуктор створював натяг поліспасти системи. Таке конструктивне рішення дозволило відмовитися від гідроциліндрів подачі. Для операції буріння використовувався асинхронний нерегульований двигун з гідронасосом постійної продуктивності і пропорційним регулятором витрати мастила. Для приводу ходу верстата був застосований гідравлічний двигун, що при русі верстата одержував живлення від гідронасоса із змінною продуктивністю [6, 7, 8].

З урахуванням отриманих показників роботи бурового устаткування в умовах кар'єру був розроблений і створений буровий верстат нового покоління СБШС-250Н, що змонтований і введений в експлуатацію на Центральному ГЗК у 2003 році [9]. Верстат розроблений на ВАТ «НКМЗ» (м.Краматорськ, Україна) разом з ТОВ «Оркіс» (м.Жовті Води), НГУ (м.Дніпропетровськ, Україна) при фінансовій підтримці ВАТ «Центральний ГЗК» (м.Кривий Ріг, Україна).

Це стало другим етапом, на якому цілком реалізований варіант 4 повної модернізації як механічної частини, так і електроустаткування бурового верстата.

Верстат обладнаний частотно-керованими транзисторними приводами змінного струму. Електропривод виконаний на базі дволанкового перетворювача частоти з транзисторним (на базі IGBT) автономним інвертором напруги із широтно-імпульсним керуванням. Частотно регульовані короткозамкнені асинхронні двигуни встановлені в приводі обертання поставу (АМРУ280М4БУ2, 1480 об/хв, 90 кВт), у приводі обертання гідронасоса змінної продуктивності для спуско-піднімальних операцій (4АМ225М4БУ2, 1470 об/хв, 55 кВт) і в приводі ходу верстата (4АМУ250М8БУ2 740 об/хв, 45 кВт). Для створення натягу поліспасти в період операції буріння застосовано нерегульований привід (двигун мастилонасоса АМУ132М4У2 1500 об/хв, 7,5 кВт).

Перетворювачі частоти розроблені фірмою «Triol Corporation», у який керовані вентиля силового каналу мають модульне виконання з безпотенційними (ізольованими) корпусами.

Використано два комплекти транзисторних перетворювачів частоти для чотирьох приводних двигунів. Залежно від виконуваних технологічних операцій до перетворювачів підключаються правий і лівий двигуни ходу або обертання і гідронасоса змінної продуктивності. Причому, при підключенні силового перетворювача до асинхронного двигуна система керування автоматично визначає параметри об'єкта керування і настроює систему регулювання на ці параметри. Такі технічні заходи відносно системи привода бурового верстата дозволяють:

- вирішувати складні технологічні задач за рахунок регулювання параметрів буріння, у тому числі й у замкнених системах автоматичного регулювання;
- здійснювати енергозбереження і ресурсозбереження завдяки оптимізації режимів роботи устаткування з урахуванням властивостей і характеристик порід, високих енергетичних показників;
- ефективно використовувати приводні електродвигуни за рахунок оптимізації режимів роботи бурового верстата;
- збільшувати ресурс роботи електротехнічного і механічного устаткування;
- впроваджувати інформаційно-вимірювальні системи технологічних операцій роботи вестата.

Зіставлення технічних показників упроваджених приводних систем змінного струму дозволяє зробити висновки, що:

- найменші максимальні значення статорного струму й електромагнітного моменту, розмаху пульсації струму, моменту і швидкості є при живленні двигуна від АІН-ШІМ, а найбільші – від АІС;
- при рівних максимальних (пікових) значеннях статорного струму найбільша перевантажувальна здатність за моментом є при живленні двигуна від АІН-ШІМ, а найменша – від АІС;

– для асинхронного двигуна відношення розмаху пульсацій швидкості до її середньої величини значно більше при живленні від АІС, ніж при живленні від АІН-ШІМ – у всьому діапазоні регулювання швидкостей;

– керування електроприводом здійснюється в обертовій системі координат, а саме – векторів статорного струму і напруги; система координат зв'язана з вектором потокозчеплення ротора;

– параметри керування двигуна визначаються за допомогою спостерігача;

– основним зовнішнім контуром розглянутих електроприводів, є контур контролювання частоти обертання двигуна;

– керування і вимірювання поточних параметрів здійснюється без установки сенсорів на привідний двигун.

Висновки та напрями подальших досліджень. Напрямо подальшого покращення роботи бурових верстатів, над яким працюють наукові співробітники НГУ є: на базі керуючих бортових мікроконтролерів необхідно вирішити проблему комплексної автоматизації буровим верстатом, що призведе до забезпечення буріння в автоматичному режимі за наперед заданою програмою; автоматизацію допоміжних операцій; можливість застосування форсованого чи полегшеного режиму.

Крім того, розробляється комплексна система автоматичного керування і вимірювання, яка містить:

– систему коректування параметрами режиму, систему автоматичного забурювання свердловин за особливою програмою;

– пристрій, який формує програму коректування залежно від глибини свердловини і міцності розбурюваної породи, що дозволяє збільшити працездатність шарошки;

– систему автоматичного захисту від вібрацій, зашламовування свердловини, перевантажень за обертальним моментом і потужністю;

– систему автоматичного пуску від керованого перетворювача асинхронного приводу компресора, а у подальшому і керування компресором у процесі буріння, що значно зменшує енергоспоживання верстата і здешевшує буровибухові роботи.

Надалі необхідно вирішити задачі, що пов'язані із адаптацією процесу керування руйнуванням порід залежності від умов буріння, що можливо на базі бортового керуючого мікроконтролера й автоматизованої системи керування верстатом. При цьому бортовий мікроконтролер одержує безпосередньо інформацію від давачів параметрів буріння, за якою керуючий мікроконтролер буде розраховувати параметри режиму буріння і керувати режимними параметрами процесу буріння.

Список літератури

1. Бызов, В.Ф. Потенциал недр Украины [Текст] / В.Ф. Бызов, И.С. Паранько, В.Д. Евтехов. // Горн. журн. – 2000. – № 6. – С. 138–140.
2. Колосов, В.А. Современное состояние и перспективы развития предприятий по добыче и переработке железорудного и флюсового сырья в Украине [Текст] / В.А.Колосов, В.П. Воловик, Н.И. Дядечкин. // Горн. журн. – 2000. – №6. – С. 162–164.
3. Электропривод бурового механизма [Текст]: пат. 42249А, Україна, МКИ Е21В44/00. / О.І. Дмитрієнко, В.А. Оселедзько, В.М. Кириченко, І.І. Епштейн, М.В. Найдюнов, Я.С. Балгер, А.О. Семікін, В.М. Ропало, В.С. Хілов. – №2000127019; заявлено 07.12.2000; опуб. 15.10.2001. Бюл.№9, 2001.
4. Калашников, О.Ю. Формирование технической политики АО "НКМЗ" в области производства горного оборудования. / О.Ю. Калашников, В.А. Дзержинский [Текст] // Зб. наук. праць НГА. – 2002. – №13, том 2. – С. 146–152.
5. Панков, В.А. Создание и производство новых машин на НКМЗ для горнодобывающей промышленности [Текст] / В.А. Панков. // Горн. журн. – 2005. – №2. – С. 92–94.
7. Хілов, В.С. Опыт применения частотно-управляемых приводов в буровых станках карьеров Украины [Текст] / В.С. Хілов, А.С. Бешта, В.Т. Заика. // Горн. информ.-аналит. бюл. – 2004. – №10. – С. 285–289.
8. Півняк Г.Г. Принципи побудови системи керування електроприводом обертання ставу верстата шарошечного буріння. / Г.Г. Півняк, О.С. Бешта, В.С. Хілов. // Вісник НТУ "ХП". – 2003. – №10, т.1. – С. 141–143.
9. Півняк, Г.Г. Управление приводом вращения става шарошечного бурения на основе асимптотического идентификатора состояния [Текст] / Г.Г. Пивняк, А.С. Бешта, В.С. Хілов. // Электротехника. – 2004. – №6. – С. 23–26.

Рекомендовано до друку проф. Кувасвим Ю.В.

УДК 622.625.28

К.А. Зіборов, Г.К. Ванжа, канд-ти техн. наук, С.О. Федоряченко
(Україна, Дніпропетровськ, Державний ВНЗ «Національний гірничий університет»)

ДО ПИТАННЯ ПІДВИЩЕННЯ НАДІЙНОСТІ ОПОРНИХ ВУЗЛІВ ШАХТНИХ ВАГОНЕТОК

Вступ. Однією з найбільш важливих ланок у технологічному ланцюзі підземного видобутку є процес переміщення і доставки корисних копалин і породи на поверхню, у тому числі операції з транспортування, навантаження в межах очисного забою і по магістральних виробках до ствола шахти.

При підземній розробці використовується широка номенклатура машин різного функціонального призначення, основні групи яких складають гірничі транспортні машини і комплекси, які обслуговують основні технологічні процеси гірничих робіт.

У вітчизняній гірничовидобувній промисловості з переважним залученням корисних копалин у горизонтальних гірничих виробках для транспортування використовують локомотивну електровозну відкачку. Зчіпна вага застосовуваних шахтних електровозів складає 40–280 кН, об'єм вагонеток 0,8–9 м³. Вантажопідйомність одного потягу може досягати 180–200 т, а середня довжина транспортування становить 1,5–2 км, в окремих випадках 3–4 км.

Основною вантажною транспортною одиницею при даному способі транспортування є вагонетка. Тому до неї ставляться високі вимоги з надійності, безпеки та ін.

Незважаючи на великий типорозмірний ряд застосовуваних на гірничих підприємствах вагонеток, не повною мірою залишається вирішення питання їх надійності. Середній термін служби складає 3–4 роки (при нормативі близько 5–ти років), кузова вагонеток – 2–4 роки, колісних пар – 1–2 роки, зчіпки – від 6 місяців до 2 років [6].

Умови експлуатації шахтних вагонеток відрізняються високою абразивністю матеріалу, що транспортується, і концентрацією атмосферних суспензій, значною вологістю, великими динамічними навантаженнями на ходову частину, внаслідок недосконалості рейкового шляху. Термін служби вагонеток також залежить від фізико-механічних характеристик корисних копалин, що транспортуються. Тому забезпечення ефективної та надійної роботи вагонеток, незалежно від їх типу та виконуваної роботи в технологічному ланцюзі, вимагає високої надійності і довговічності всіх конструктивних елементів.

Щонайбільшому зносу підлягає ходова частина вагонеток, а саме: колісні пари (скати) [6]. Швидкий знос і вихід з ладу скатів, деформацію рами і кузова, пошкодження тягово-зчіпних органів викликають значні динамічні навантаження, які виникають при проходженні стиків та інших недосконалостях шахтного рейкового шляху.

Тому **метою роботи** є зниження динамічних навантажень, що сприймаються ходовою частиною в процесі руху по рейковій колії та вдосконалення конструкції скатів вагонеток.

Матеріали і результати досліджень. Виникнення динамічних навантажень в ходовій частині відбувається в процесі розгону та гальмування потягу, руху по нерівностях рейкового шляху, криволінійних ділянках тощо. Експериментально встановлено, що найбільшого навантаження, яке сприймає ходова частина, виникає при русі по нерівностях на стиках рейок [1].

Одним із способів зниження динамічних навантажень на ходову частину вагонеток є застосування амортизуючих елементів, розміщених між віссю колеса і рамою. Найбільш поширеними є: гумометалеві

амортизатори – гасіння коливань здійснюється в результаті складних деформацій і зміни форми гуми; циліндричні пружини з гідравлічними гасителями. Однак, такі типи амортизуючих елементів не захищають від динамічних навантажень колеса, які безпосередньо взаємодіють з рейковою колією без пружних елементів. Тому деякі амортизатори виконуються з гумометалевим пружно-дисипативним елементом в маточині колеса, знижуючи тим самим невіднесорену масу ходової частини [7].

Слід зазначити, що для вагонеток із жорстким кріпленням осі напівскатів до кузова або із жорсткістю пружних амортизаторів понад 25 МН/м, динамічне навантаження на задні осі більше, ніж навантаження, що діє на передні (20–25%) при наїзді на зустрічний рейковий стик [1]. Це відбувається через істотні осциляції зусиль на кронштейнах задньої осі при наїзді переднього колеса на перевищення стику. При зменшенні невіднесореної маси і зниження жорсткості амортизаторів динамічна складова зусиль зменшується як на передніх, так і на задніх осях.

На рис.1 розглянуто залежності максимальних динамічних складових навантажень, які прикладаються до кронштейнів передньої осі вагонетки залежно від жорсткості амортизаторів C , швидкості руху вагонетки V , діаметра колеса R , висоти нерівності стику h , маси вагонетки m , жорсткості рейкового шляху C_r . Залежності наведені в роботі [1] для вагонетки, що рухається по зустрічній сходинці стику.

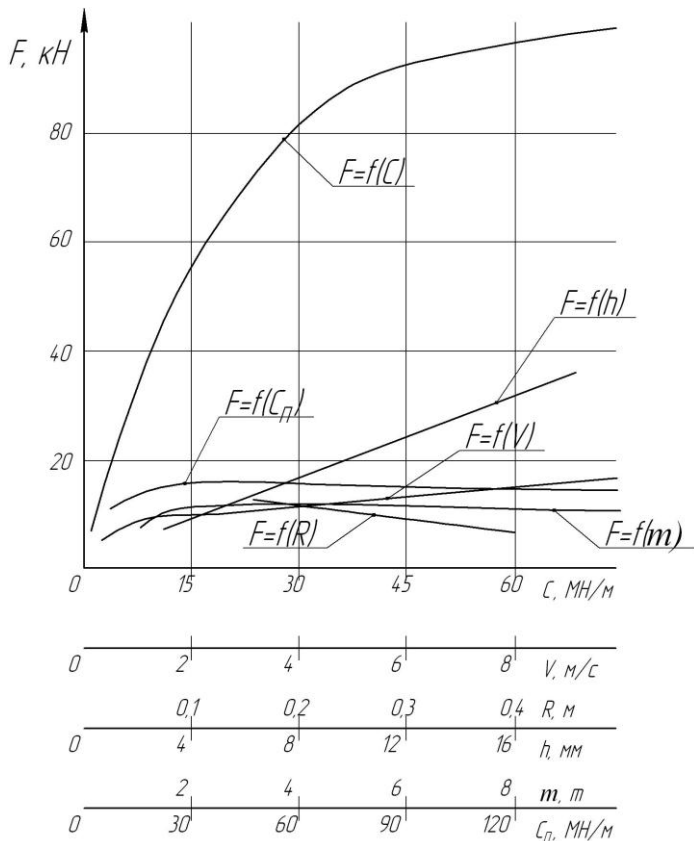


Рис. 1. Характеристика динамічного навантаження ходової частини вагонетки залежно від умов експлуатації

ху шахтних вагонеток невеликої вантажопідйомності і з малою жорсткою базою при штовханні на 15–20% більш, ніж при тязі. При інерційному русі або в режимі штовхання поворот вагонетки можливий за рахунок нормального тиску рейки на колесо та їх фрикційної взаємодії.

Великими навантаженнями супроводжується проходження вагонеткою кривої ділянки шляху при одночасному контакті реборд передньої і задньої осей з головкою рейки в режимі штовхання, що викликає обертальний момент відносно центру мас вагонетки. При цьому на колеса вагонетки діють сила тягіння Q , сила інерції P_i , сила тяги (сила штовхання); сила нормального тиску реборди на рейку, сила тертя реборди по рейках. При осьовому зсуві коліс вагонетки відносно рейки виникає сила опору в точці контакту обода і рейки, яка діє по нормалі до напрямку руху. Ці сили мають значний вплив при непаралельності осей.

Для зменшення величини опору руху на кривих ділянках, зниження динамічної складової при проходженні стиків та інших локальних і систематичних недосконалостей шляху авторами пропонується конструкція колеса з пружно встановленим центром, розрахункова схема якого на рис. 2 [5].

Згідно з результатами досліджень [7], динамічне навантаження на ходову частину вагонетки при проходженні стиків рейкового шляху може багаторазово перевищувати за величиною масу самої вагонетки.

Рух на криволінійних ділянках колії також є режимом, який викликає значні динамічні і статичні навантаження на ходову частину рейкового транспорту. Радіус кривизни обмежує швидкість руху, визначає знос ходових частин рухомого складу, допустимі значення інерційних навантажень, що передаються на вантаж і рейко-шпальну решітку. У свою чергу, входження на криволінійну ділянку, її проходження і вихід з неї є процесом інтенсивного зношування головки рейки, бандажів коліс та підвищеного зношування підшипників [1, 3, 7].

Проходження вагонеткою закруглених ділянок колії можливе в декількох режимах: під дією тягового зусилля, прикладеного до передньої колісної пари – поворот здійснюється за рахунок радіальної складової сили тяги, яка прикладається до зчіпки; за рахунок реакції рейки при набіганні на нього реборди колеса. При цьому має місце тертя реборди по рейці. Опір руху

При проходженні вагонеткою закруглених ділянок колії можливе в декількох режимах: під дією тягового зусилля, прикладеного до передньої колісної пари – поворот здійснюється за рахунок радіальної складової сили тяги, яка прикладається до зчіпки; за рахунок реакції рейки при набіганні на нього реборди колеса. При цьому має місце тертя реборди по рейці. Опір руху

Пружно змонтований колісний центр дозволяє знизити непідресорену вагу ходової частини вагонетки, що також призводить до зменшення динамічного навантаження зони контакту колеса і рейки.

Додаткова рухливість колеса (φ_z , φ_y) зменшує число надлишкових зв'язків конструкції і дозволяє з меншими втратами енергії проходити криволінійні ділянки траєкторії шляху. Це стає можливим за рахунок деформації пружного елемента і повороту колеса щодо своєї осі на певну величину. Такий режим роботи викликає фіктивний радіус повороту колеса з центром, близьким до центру радіуса заокруглення шляху. Визначення раціональних характеристик пружно-дисипативного елемента коливальної системи стає одним із головних завдань, яке визначає ступінь кінематичної рухливості елемента і величину дисипації динамічних сил.

Вирішення цієї задачі дозволить підвищити довговічність підшипників і бандажів коліс шахтної вагонетки.

Для аналізу процесів, що виникають у з'єднаннях вузла, необхідною умовою є складання системи диференціальних рівнянь.

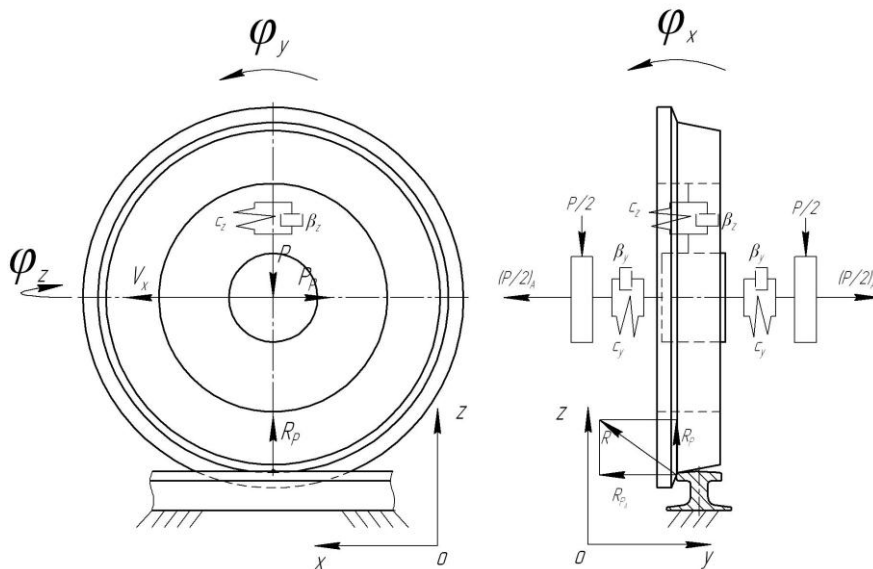


Рис. 2. Схема сил, які діють на колесо з пружно змонтованим центром

Колівальні процеси рейкових екіпажів описуються за допомогою диференціальних рівнянь другого порядку. Ці рівняння можуть бути складені методом, що об'єднує принцип можливих переміщень та принцип Д'Аламбера; за допомогою рівнянь Лагранжа другого роду.

Основою дослідження коливань голономних систем з кінцевим числом ступеней свободи служать рівняння Лагранжа в узагальнених координатах. Рівняння складаються виходячи з припущення, що зв'язки, накладені на систему, – ідеальні і не мають реакцій. Величини, що визначають рух системи, безпосередньо пов'язані із заданими силами. Ці припущення характерні для розв'язуваної задачі, так як значення узагальнених координат у досліджуваній механічній системі визначаються за умови наявності голономного зв'язку, при якому $\dot{x}_i = \varphi_i R_i$, а сума елементарних робіт реакцій на всіх можливих переміщеннях системи дорівнює нулю.

Задача щодо визначення області стійких коливань ланок ходової частини з метою вибору оптимальних параметрів в'язкопружних елементів розв'язується за допомогою рівнянь Лагранжа другого роду у вигляді

$$\frac{d}{dt} \frac{\partial T}{\partial \dot{q}_i} - \frac{\partial T}{\partial q_i} + \frac{\partial \Pi}{\partial q_i} + \frac{\partial \Phi}{\partial q_i} = Q_i, \quad (1)$$

де t – час; T , Π , Φ – кінетична, потенційна енергії і функція розсіювання системи; q_i , \dot{q}_i – компоненти вектора узагальнених координат та їх похідних за часом; Q_i – компонента вектора узагальнених сил, які не мають потенціалу.

$$T = \frac{1}{2} \sum_{i=1}^n \left(J_i \dot{\varphi}_i^2 + m_i \dot{x}_i^2 \right), \quad (2)$$

де J_i - момент інерції i -го елемента; φ_i – узагальнені координати.

$$\Pi = \frac{1}{2} \sum_{i=1}^n c \varphi_i^2, \quad (3)$$

де c – крутильна жорсткість пружного елемента.

$$\Phi = \frac{1}{2} \sum_{i=1}^n \beta_i \Delta \varphi_i^2, \quad (4)$$

де β_i – коефіцієнт внутрішнього зв'язку пружного елемента.

Досліджуючи розглянуту механічну систему за допомогою рівнянь Лагранжа, необхідно знати величини кінетичної, потенційної енергії системи, функції розсіювання і роботи непотенційних сил на векторах можливих переміщень.

При заданих значеннях інерційних характеристик ланок кінематичної пари та зовнішніх збурюючих факторів можливо вирішити задачу з визначення параметрів пружних і пружно-дисипативних зв'язків системи. Це дозволить керувати величиною рухливості колеса. При цьому знизяться ударні динамічні навантаження, що сприймаються ребордою, за рахунок зменшення числа надлишкових зв'язків та додаткової рухливості кінематичної пари «колесо-опора» в межах її стійкого положення відносно рейкової колії.

Висновки. Причиною швидкого виходу з ладу опорних вузлів шахтних вагонеток є значні динамічні навантаження, які виникають при русі по шахтній рейковій колії. У поєднанні з абразивним середовищем відбувається передчасний знос та вихід з ладу скатів вагонеток. Авторами розроблено конструкцію опорного вузла, яка дозволяє знизити вплив динамічного навантаження та зменшити знос контактуючих елементів.

Список літератури

1. Вискребец, А. Н. Исследование динамического взаимодействия вагонетки и рельсового пути [Текст] / А. Н. Вискребец // Механика горных машин. – К.: Наук. Думка. – 1980. – С. 77 – 82.
2. Вискребец, А. Н. Исследование ударного взаимодействия колеса и рельса [Текст] / А. Н. Вискребец // Надежность горных и транспортных машин. – К.: Наук. думка. – 1985. – С. 29 – 32.
3. Гагр, В. К. Динамика подвижного состава [Текст] / В. К. Гагр, Р. В. Дуккипати. – М.: Транспорт, 1988. – 391 с.
4. Деркач, П. М. Экспериментальные исследования нагрузок на кронштейны колесных пар амортизированной вагонетки ВГ-2,5-900 [Текст] / П. М. Деркач, В. В. Говоруха, А. Н. Вискребец, Н. К. Шкурко // Динамика и прочность горных машин. – 1975. – Вып.3. – С. 69 – 72.
5. Патент № 59886 Україна, В61F 5/38. Шахтний візок / К. А. Зиборов, Г. К. Ванжа, В. Т. Костырко, С. А. Федоряченко (Україна).; Опубл. 10.06.2011, бюл. № 11 // Промислова власність. – 2003. – №4.
6. Пейсахович, Г. Я. Опыт эксплуатации и ремонта шахтных вагонеток (Обзор) [Текст] / Г. Я. Пейсахович. – М.: ЦНИЭИуголь, 1970. – 43 с.
7. Поляков, Н. С. Динамика шахтного рельсового транспорта [Текст] / Н. С. Поляков, Е. Е. Новиков. – К.: Наук. думка, 1973. – 199 с.

Рекомендовано до друку проф. Блохіним С.Є.

УДК 622.232.5.05

*С.В. Зайченко, канд. техн. наук, С.П. Шевчук, д-р техн. наук,,
(Україна, Київ, Національний технічний університет "КПІ")*

В.М. Гарнець, канд. техн. наук

(Україна, Київ, Київський національний університет будівництва і архітектури)

ДИСКРЕТНО-ПЛАСТИЧНА МОДЕЛЬ СЕРЕДОВИЩА ПРОЦЕСУ РОЛИКОВОГО ФОРМУВАННЯ ЗАТРУБНОГО ПРОСТОРУ ТУНЕЛЮ

Вступ.

Незважаючи на механізацію практично всіх процесів будівництва тунелів щитовим способом деякі операції, зокрема такі, як первинне і контрольне нагнітання цементно-піщаного розчину в затрубний простір мають низьку продуктивність процесу і високу трудомісткість, внаслідок відсутності засобів ущільнення суміші. Можливим рішенням проблеми ущільнення суміші є застосування безвібраційних методів ущільнення при створенні затрубної оболонки тунелю.

Ефективність застосування при спорудженні тунелів безвібраційних методів підтверджують існуючі машини, в основу яких закладений принцип торкретування піщаної суміші [1, 2]. Отримана поверхня має відмінні якісно-функціональні параметри, але має недосконалу геометрію поверхні, що не дозволяє використовувати її як основу для спорудження тубінгового кільцевого кріплення. Даного недоліку позбавлений метод роликів формувальних, який дозволяє отримувати ідеально плоскі або циліндричні поверхні. Поєднання двох безвібраційних методів ущільнення (рис. 1) дозволить використати їх в умовах формування затрубного простору тунелю з перевагами обох методів формування. Запропонована особливо доцільна технологія для спорудження тунелів під будівлями і спорудами, залізничними і трамвайними коліями і під діючими підземними комунікаціями, де вимагається забезпечити повне збереження будівель, споруд і підземних комунікацій і не допускати їх осідань.

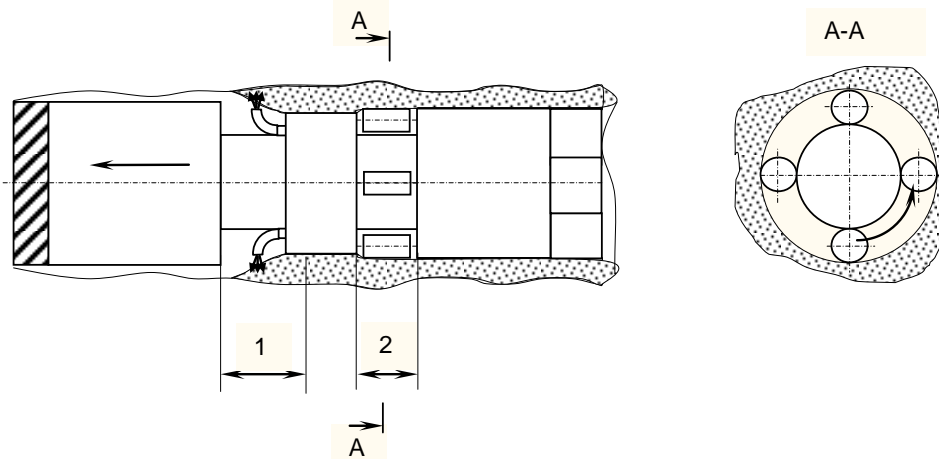


Рис. 1. Схема будівництва тунелю з роликів формувальним затрубного простору

В створенні машин для формування будівельних сумішей вирішальним етапом проектування є визначення головних енергосилових параметрів процесу ущільнення. Сили реакції оброблюваного середовища залежать від характеру і інтенсивності розподілу тисків в зоні контакту робочих органів з середовищем.

Огляд останніх джерел досліджень і публікацій.

Середовище під час дії роликів робочих органів проявляє свої пластичні властивості. Це підтверджують експериментальні дослідження роликового формування [3] і дослідження, пов'язані з вирішенням контактних задач кочення колеса при формуванні будівельних сумішей [4, 5].

В роботах [4, 5]. властивості середовища представлені емпіричними величинами, а простір середовища представлено напівплощиною, підсиленою жорсткою плоскою основою, що ускладнює використання отриманих результатів для опису процесу формування затрубного простору роликів методом при будівництві тунелю.

Мета статті. Шляхом вивчення напружено-деформованого стану середовища, що оброблюється в процесі роликового формування затрубного простору тунелю, знайти тиски, які виникають у середовищі, що дозволить знайти контактні тиски взаємодії роликів робочих органів з оброблюваним середовищем.

Постановка завдання

Для встановлення розподілу контактних тисків взаємодії роликів робочих органів з оброблюваним середовищем необхідно створити модель середовища, яка б розкривала механізм дії сил в будівельній суміші з врахуванням розмірів і трибологічних властивостей компонентів.

Виклад основного матеріалу дослідження

Головні технологічні параметри бетонної суміші залежать в першу чергу від крупності, шорсткості, просторової упаковки і величини поверхні заповнювача. Зерна заповнювача при правильно підбраному складі суміші покриті шаром цементного гелю, який розклинає частки між собою.

З вище сказаного слідує, що будівельні суміші не можуть розглядатися тільки як моноліт, деформації якого відбуваються шляхом руху частин по окремим площинам ковзання. Головною ознакою будь-якого дисперсного середовища є дискретність його часток. Взаємне розташування окремих часток заповнювача будівельної суміші залежить від щільності упаковки, яку можливо охарактеризувати кутом взаємного розташування часток χ (рис. 2, а), шляхом ідеалізації часток у вигляді циліндрів діаметром D (при плоскій постановці задачі) (рис. 2, б).

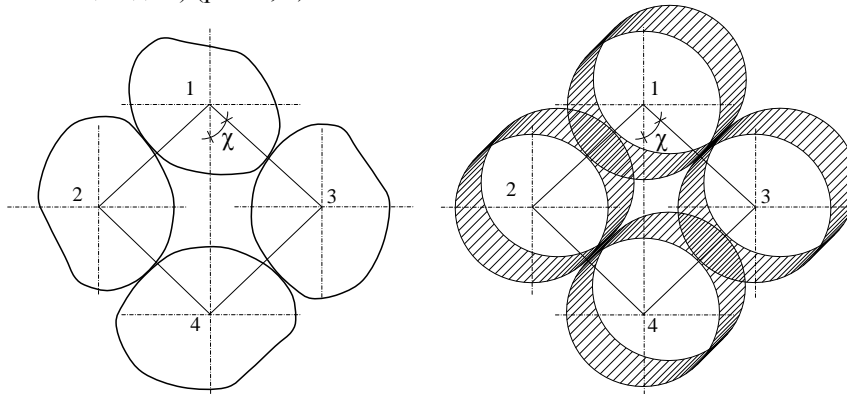


Рис. 2. Схеми компоновки заповнювача

Розглянемо розподіл сил в елементарному об'ємі суміші представленому чотирма частками при складному навантаженні. Для отримання можливості опису представлені моделі приймемо наступні припущення відносно форми, розмірів і розташування часток, характеру їх руху, виду тертя між ними:

1. Будівельна суміш закладається з однакових абсолютно твердих циліндрів, які укладені правильними шарами;

2. Сили внутрішнього тертя між частками і сили тертя шарів по робочим органам пропорційні нормальним зусиллям.

При розгляді механізму передачі зусиль в будівельній суміші розглянемо елементарній об'єм суміші при дії на нього двох сил нормальної – N і дотичної – T (рис. 3). Остання виникає у наслідок тертя частки по робочому органу і прямопропорційна нормальній складовій:

$$T = \mu N,$$

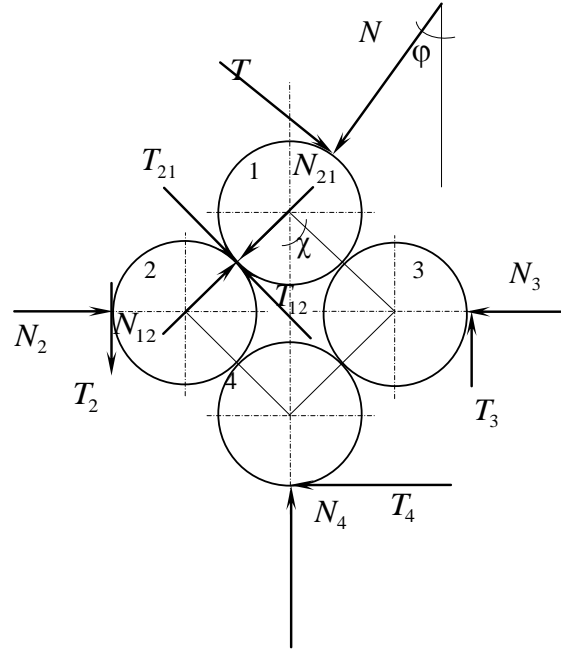


Рис. 3. Механізм дії сил в будівельних сумішах

де μ – коефіцієнт тертя суміші по поверхні робочих органів.

Реакцію середовища на елементарний об'єм суміші можливо також представити парами сил N_i і T_i (рис. 3), які прикладені до i – частки суміші і, які також пов'язані між собою законом Кулона за допомогою коефіцієнта взаємного тертя часток суміші μ' . Дію однієї частки i на частку j за умов нормального контакту представляємо силою N_{ji} , яка прикладена до точки контакту і паралельна нормалі поверхней, і силою T_{ji} яка прикладена до точки контакту і паралельна дотичним поверхням:

$$\vec{N}_{ji} = -\vec{N}_{ij}, \quad \vec{T}_{ji} = -\vec{T}_{ij}$$

При роликовому ущільненні будівельних сумішей відбувається перекомпоновка часток в більшій частині за рахунок вдавлювання верхніх шарів часток в нижні шари суміші. Такий рух часток верхніх шарів суміші визначає рух часток нижніх шарів суміші і напрям дотичних сил T_{ji} (рис. 3).

Для визначення розподілу сил N_i і T_i , N_{ji} і T_{ji} від нормальної N і дотичної T сил запишемо рівняння рівноваги кожної частки системи окремо:

$$\begin{cases} \sum X = 0; & N\mu \cos(\varphi_x) + N_{12}(\sin(\chi) - \mu' \cos(\chi)) + N_{13}(-\sin(\chi) + \mu' N_{13} \cos(\chi)) = 0; \\ \sum Y = 0; & -N \cos(\varphi_x) + N_{12}(\cos(\chi) + \mu' \sin(\chi)) + N_{13}(\cos(\chi) + \mu' \sin(\chi)) = 0; \end{cases}$$

$$\begin{cases} \sum X = 0; & N_2 - N_{21}(-\sin(\chi) + \mu' \cos(\chi)) + N_{24}(-\sin(\chi) + \mu' N_{24} \cos(\chi)) = 0; \\ \sum Y = 0; & -\mu' N_2 - N_{21}(\cos(\chi) + \mu' N_{21} \sin(\chi)) + N_{24}(\cos(\chi) + \mu' \sin(\chi)) = 0; \end{cases}$$

$$\begin{cases} \sum X = 0; & -N_3 + N_{31}(\sin(\chi) - \mu' \cos(\chi)) + N_{34}(\sin(\chi) - \mu' \cos(\chi)) = 0; \\ \sum Y = 0; & \mu' N_3 - N_{31}(\cos(\chi) + \mu' \sin(\chi)) + N_{34}(\cos(\chi) + \mu' \sin(\chi)) = 0; \end{cases}$$

$$\begin{cases} \sum Y = 0; & -N_{42}(\cos(\chi) + \mu' \sin(\chi)) - N_{43}(\cos(\chi) + \mu' N_{43} \sin(\chi)) + N_4 = 0. \end{cases}$$

Знайдемо необхідні корені системи для подальшого дослідження розподілу сил в будівельних сумішах:

$$N_2 = N \frac{\sin(\chi + \varphi) - f \cos(\chi + \varphi) - \mu \cos(\chi + \varphi) - \mu f \sin(\chi + \varphi)}{2f \sin(\chi) + \cos(\chi)(1 - f^2)}, \quad (1)$$

$$N_3 = N \frac{\sin(\chi - \varphi) - f \cos(\chi - \varphi) + \mu \cos(\chi - \varphi) + \mu f \sin(\chi - \varphi)}{\cos(\chi)(f^2 + 1)}, \quad (2)$$

Для спрощення визначення N_4 скористаємось рішенням для випадку коли $\varphi = 0$:

$$N_4 = N \frac{\cos(\chi)(f^2 + 1)}{2 \sin(\chi)f - \cos(\chi)f^2 + \cos(\chi)};$$

В реальному середовищі частки розташовані хаотично, внаслідок чого реакції стінок розподіляються безперервно по контактуючим поверхням. Виходячи з цього припущення, тиски в елементарному об'ємі розподіляються пропорційно знайденим зусиллям і обернено контактним площинам.

Розглянемо взаємодію середовища з контактуючими поверхнями в умовах формування затрубного простору тунелю (рис. 4). Для визначення контактних тисків розглянемо умови рівноваги елементарного стовпчика суміші шириною dx , який обмежений поверхнями ролика і вироблення.

Внаслідок нерівномірності розподілу контактних тисків в зоні дії ущільнюючих органів, суміш проковзує з зони дії максимальних тисків в зони з меншими тисками. Очевидно, що для випадку роликотого формування, суміш буде пересуватись в напрямку початку і кінця контакту. Зміну напрямку проковзування суміші по поверхні контакту характеризує нейтральний кут γ , який розбиває зону навантаження на дві зони: I – випередження і II – відставання (рис. 4).

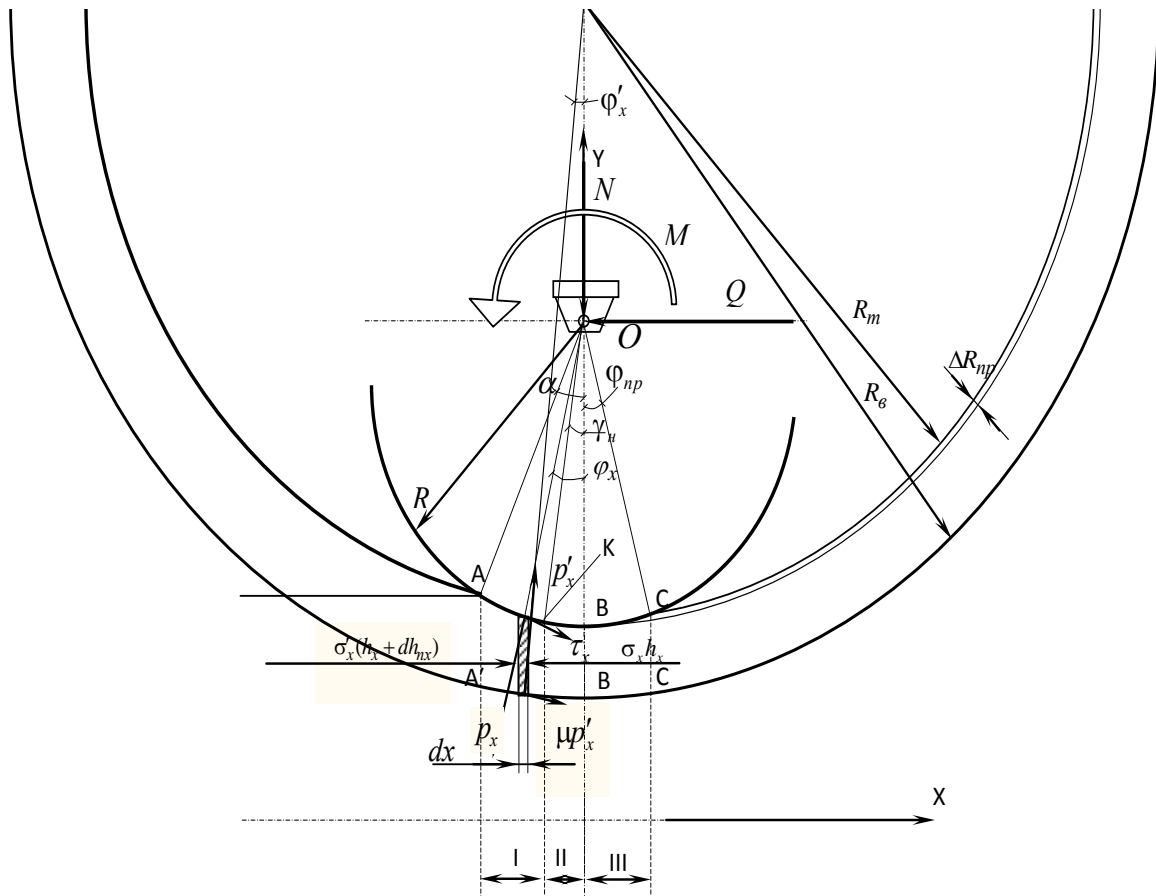


Рис. 4. Схема взаємодії суміші з роликотим робочим органом

Приймаємо, що головні осі напружень в розглянутому елементі відповідають вертикальним і горизонтальним осям. Використовуючи рішення системи рівнянь (1, 2), для зони I:

$$\begin{aligned} \sigma'_x &= p_x k'_2 = p_x \frac{\sin(\chi + \varphi) - f \cos(\chi + \varphi) - \mu \cos(\chi + \varphi) - \mu f \sin(\chi + \varphi)}{2f \sin(\chi) + \cos(\chi)(1 - f^2)}; \\ \sigma_x &= p_x k_2 = p_x \frac{\sin(\chi - \varphi) - f \cos(\chi - \varphi) + \mu \cos(\chi - \varphi) + \mu f \sin(\chi - \varphi)}{\cos(\chi)(f^2 + 1)}; \end{aligned} \quad (3)$$

для зони II:

$$\sigma'_x = p_x k'_{22} = p_x \frac{\sin(\chi + \varphi) - f \cos(\chi + \varphi) + \mu \cos(\chi + \varphi) + \mu f \sin(\chi + \varphi)}{2f \sin(\chi) + \cos(\chi)(1 - f^2)};$$

$$\sigma_x = p_x k_{22} = p_x \frac{\sin(\chi - \varphi) - f \cos(\chi - \varphi) - \mu \cos(\chi - \varphi) - \mu f \sin(\chi - \varphi)}{\cos(\chi)(f^2 + 1)}, \quad (4)$$

де $k'_2, k_2, k'_{22}, k_{22}$ – коефіцієнти пропорційності для зон I і II.

Різниця тисків, які діють на елемент:

$$\Delta\sigma_x = \sigma_x - \sigma'_x = p_x(k_i - k'_i), \quad (5)$$

де i – номер зони дії робочого органу.

Прирошення тиску $d\sigma_x$ пропорційне ширині елемента dx :

$$\frac{d\sigma_x}{dx} = \frac{\Delta\sigma_x}{\Delta R}, \quad (6)$$

де ΔR – відстань між сусідніми шарами:

$$\Delta R = 2D \sin(\chi).$$

Частки в реальному середовищі розташовані хаотично і практично безперервно, а лінійні розміри часток на декілька порядків менше за розміри зони дії, що дозволяє використати рівняння механіки суцільного середовища. Використаємо умови пластичності для двомірної деформації[3]:

$$\left(\frac{\sigma_x - \sigma_y}{2} \right)^2 + \tau_{xy}^2 = \tau_s^2.$$

Приймаємо, що головні осі напружень в розглянутому елементі відповідають вертикальним і горизонтальним осям:

$$\sigma_1 - \sigma_3 = 2\tau_s, \quad (7)$$

де τ_s – значення опору зсуву будівельної суміші.

При таких же умовах в стовпчику бетонної суміші маємо:

$$\sigma_1 - \left(p_x \frac{dx}{\cos\varphi_x} \cos\varphi_x + \tau_x \frac{dx}{\cos\varphi_x} \sin\varphi_x \right) \frac{1}{dx} = 0.$$

Знехтуємо третім членом з причини його малості на порядок порівняно з першим і другим, тоді $\sigma_1 = p_x$ і $\sigma_3 = \sigma_x$.

Відповідно до умови (7):

$$p_x - \sigma_x = 2\tau_s. \quad (8)$$

Під час дії ролика на середовище передача тиску p' нижнім шарам здійснюється з певним розсіюванням, яке пропорційне кількості шарів елементарних елементів товщиною $2d \cos(\varphi)$ в стовпчику суміш h_x . Зменшення тиску можливо охарактеризувати коефіцієнтом розсіювання ξ :

$$\xi = \frac{p'_x}{p_x} = \frac{\cos(\chi)(f^2 + 1)}{2 \sin(\chi)f - \cos(\chi)f^2 + \cos(\chi)} \cdot \frac{2D \cos(\chi)}{h_x}.$$

Аналіз виразу зменшення тиску p' свідчить про лінійну залежність від висоти стовпчика h_x суміші, що дозволяє використати для опису взаємодії стовпчиків суміші середнє значення розсіювання тиску $\bar{\xi}$:

$$\bar{\xi} = \frac{1}{2} \frac{(p_x + p'_x)}{p_x} = \frac{2D(\cos(\chi))^2(f^2 + 1) + h_x \cos(\chi)(1 - f^2) + 2h_x f \sin(\chi)}{2h_x \cos(\chi)(1 - f^2) + 4h_x f \sin(\chi)}.$$

Підставимо у вираз (6) значення для $\Delta\sigma_x$ (5):

$$d\sigma_x = \bar{\xi} \frac{p_x(k-k')}{2D \sin(\chi)} dx. \quad (9)$$

Використаємо умови пластичності(8):

$$d\sigma_x = \bar{\xi} \frac{(2\tau_s + \sigma_x)(k-k')}{2D \sin(\chi)} dx.$$

Враховувши, що $tg\phi_x = \frac{dh_n}{dx}$:

$$d\sigma_x = \bar{\xi} \frac{(2\tau_s + \sigma_x)(k-k')}{2D \sin(\chi)} \frac{dh_n}{tg\phi_x}. \quad (10)$$

Через рівність катетів, що протилежні кутам ϕ_x і ϕ'_x , взаємозв'язок останніх набирає вигляду:

$$\phi'_x = \arcsin \frac{R \sin \phi_x}{R_{\hat{a}}}.$$

Змінні ϕ_x і h_x визначають одну точку на дузі ролика, що дозволяє виразити h_x через ϕ_x :

$$h_x = R(1 - \cos\phi_x) - (R_{\hat{o}} + \Delta R_{i\hat{o}}) + R_{\hat{a}} \cos \left(\arcsin \frac{R \sin \phi_x}{R_{\hat{a}}} \right). \quad (11)$$

Диференціюючи вираз (11), отримаємо:

$$dh_x = \left(R \sin \phi_x - \frac{R^2 \frac{\sin 2\phi_x}{2}}{\sqrt{R_{\hat{a}} - (R \sin \phi_x)^2}} \right) d\phi_x.$$

Після підстановки значення dh_x у вираз (10) і перетворень, отримаємо головне диференційне рівняння розподілу напружень σ_x у середовищі при дії роликового робочого органу в умовах формування затрубного простору для зони навантаження (I і II):

$$\frac{d\sigma_x}{d\phi_x} = \bar{\xi} \frac{(2\tau_s + \sigma_x)(k_i - k'_i)}{2D \sin(\chi)} \frac{\left(R \sin \phi_x - \frac{R^2 \frac{\sin 2\phi_x}{2}}{\sqrt{R_{\hat{a}} - (R \sin \phi_x)^2}} \right)}{tg\phi_x}. \quad (12)$$

Для визначення напружень σ_x у зоні розвантаження III (рис. 4), де суміш більшою мірою проявляє свої пружні властивості, використаємо співвідношення вертикальної і горизонтальної складової умови рівноваги стовпчика бетонної суміші (4) шляхом його підстанови в (9):

$$\frac{d\sigma_x}{d\phi_x} = \bar{\xi} \frac{\sigma_x \left(1 - \frac{k'}{k} \right)}{2D \sin(\chi)} \frac{\left(R \sin \phi_x - \frac{R^2 \frac{\sin 2\phi_x}{2}}{\sqrt{R_{\hat{a}} - (R \sin \phi_x)^2}} \right)}{tg\phi_x}. \quad (13)$$

Слід відзначити, що пружні властивості суміш проявляє на останніх стадіях ущільнення і може бути відсутня на початкових стадіях ущільнення.

Рішення диференційного рівняння розподілу тиску у середовищі можливо чисельним методом Ейлера. Початковою умовою для вирішення рівняння (12) є тиск – σ_{xA} в початковій точці дуги захвату A , який за умови захвату суміші дорівнює $\sigma_{xA} = 2\tau_0$. Дані початкові умови можливо прийняти за малих значень бокових тисків при початку взаємодії рихлої суміші і ролика.

Для рішення рівняння (12) для зони II початкове значення σ_x в точці дуги захвату K σ_{xK} приймемо рівним значенню тиску на кінці дуги AK при рішенні рівняння (12) для зони I. Для рішення рівняння для зони III початкове значення p_x в точці дуги захвату B σ_{xB} $\varphi_x = 0$ приймемо рівним значенню тиску на кінці дуги KB при рішенні рівняння (13).

З попереднього аналізу отриманих диференціальних рівнянь закону розподілу нормальних контактних тисків по дузі захвату суміші слідує, що дані напруження залежать від великої кількості чинників, які характеризують властивості суміші (χ , τ_0 , τ_s , D , f , μ) і геометричні параметри контактної взаємодії середовища з ущільнюючими органами (R , R_0 , R_0 , ΔR , φ).

Розглянемо вплив кута взаємного розташування часток χ на розподіл тиску у середовищі шляхом рішення рівняння при різних значеннях $\chi = 45^\circ$; 50° ; 55° за умови рівності решти параметрів. Для наочності рішення представимо рішення у вигляді графіка (рис. 5).

Аналізу графіка (рис. 5) свідчить, що зі збільшенням кута взаємного розташування часток χ , яке характеризує більш ущільнену суміш, значення нормальних напружень у середовищі зростають за рахунок більш жорсткої реакції середовища на зовнішній вплив. Розподіл напружень за дугою захвату свідчить про зростання напружень до нейтральної точки, після якої відбувається зменшення тиску внаслідок зміни напрямку проковзування суміші по робочому органу. Слід відзначити, що для рихлої суміші, якій відповідає кут взаємного розташування часток $\chi = 45^\circ$, отримане рішення свідчить про відсутність зони пружного відновлення.

Збільшення кута взаємного розташування часток χ пов'язано із збільшенням щільності середовища, якому відповідають більші міцності показники середовища τ_s , що суттєво вплине на нормальні напруження у середовищі σ_x в сторону збільшення.

Висновки

Встановлення розподілу напружень в зоні дії роликового робочого органу σ_x в залежності від кута взаємного розташування часток χ дозволяє знайти контактні тиски p_x шляхом використання рівняння (4, 3) взаємозв'язку горизонтальних напружень з навантаженням в елементарному об'ємі суміші, що в свою чергу дозволяє визначити енергосилові параметри машини від властивостей суміші і геометричних параметрів процесу ущільнення та які дозволять створити методику розрахунку формуючих органів тунелепрохідницьких щитів.

Список літератури

1. Тимченко, Р.А. Конструктивное решение поперечного тоннеля [Текст] / Р.А. Тимченко, В.Л. Седин // Вісник Криворізького технічного університету. – 2011. – Вип. 28 – С. 230-234.
2. Баранов, А.М. Теоретичні основи робочих процесів машин набризку будівельних сумішей [Текст] : автореф. дис... д-ра техн. наук: 05.05.02 [Електронний ресурс] / А.М. Баранов; Харк. держ. техн. ун-т буд-ва та архіт. – Х., 2001. – 33 с.
3. Зайченко, С. В. Експериментальні дослідження роликового формування [Текст] / С.В. Зайченко // Гірничі, будівельні, дорожні та меліоративні машини: Республ. між від. наук.-техн. зб.-к. – К.: Вид-во КНУБА, 2000. – Вип. 56. – С. 82–87.
4. D. Gene Daniel "Factors influencing Concrete Workability" Significance of tests and properties of concrete and concrete-making materials, Bridgeport, 2006, pp. 59-72.
5. Von Siegfried Velske / Horst Mentlein / Peter Eymann Straßenbau, Straßenbautechnik., neubearb. Aufl. Werner, Neuwied Kartoniert 2009. ISBN 978-3-8041-3879-7.

Рекомендовано до друку проф. Самусею В.І.

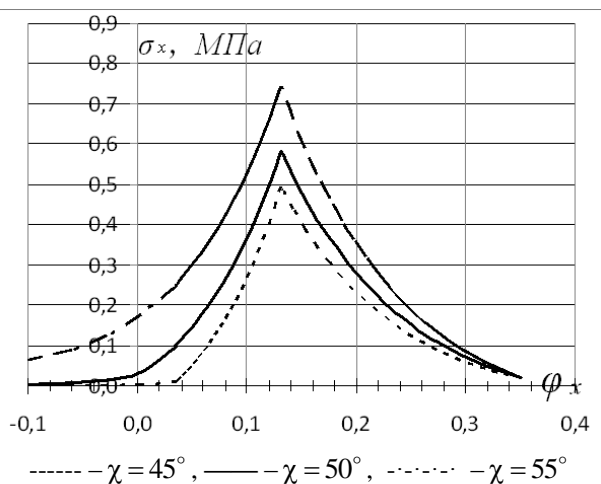


Рис. 5. Теоретична епюра розподілу напружень в зоні дії роликового робочого органу σ_x в залежності від кута взаємного розташування часток χ

УДК 622.7

*А.В. Радионов, канд. техн. наук
(Украина, Николаев, ООО «НПВП «Феррогидродинамика»)*

ОПЫТ ЭКСПЛУАТАЦИИ МАГНИТОЖИДКОСТНЫХ ГЕРМЕТИЗАТОРОВ В ПРОМЫШЛЕННОЙ ЭНЕРГЕТИКЕ

За 20 лет разработки, производства и внедрения магнитожидкостных герметизаторов (МЖГ) ООО «НПВП «Феррогидродинамика» накопило большой опыт по эксплуатации МЖГ, которые в настоящее время работают более чем на 150 предприятиях Украины, России, Казахстана, Узбекистана, Белоруссии, Польши, Молдовы, Эстонии и т.д.

Магнитожидкостные герметизаторы эксплуатируются на самом различном оборудовании на предприятиях химической, нефтеперерабатывающей, горнодобывающей промышленности, металлургии и топливно-энергетического комплекса. Практически полностью это оборудование находится в ведении главных энергетиков предприятий, поэтому в широком смысле можно говорить именно о применении МЖГ в промышленной энергетике [1].

Магнитожидкостные герметизаторы являются наиболее широко распространенными устройствами, в которых используются магнитные жидкости – искусственные жидкие среды, обладающие уникальным сочетанием свойств текучести и способности ощутимо взаимодействовать с магнитным полем.

Магнитные жидкости являются устойчивыми коллоидными дисперсиями твердых ферромагнитных частиц в жидкой основе. Основой может быть практически любая жидкость – вода, углеводороды, минеральные масла, силиконы и др. Дисперсная фаза состоит из частиц ферромагнитных материалов (магнетит, ферриты, железо, никель, кобальт и т. д.) размером 3-10нм. Тепловое движение не дает столь мелким частицам оседать под действием силы тяжести. С целью предотвращения слипания частиц между собой под действием магнитного поля в МЖ добавляются поверхностно-активные вещества. Наиболее широко используемые свойства магнитных жидкостей – способность удерживаться в определенной точке пространства магнитным полем и магнитожидкостная левитация, т.е. выталкивание немагнитных тел из МЖ, находящейся под действием магнитного поля [2].

Использование МЖ в уплотнительной технике позволило разработать магнитожидкостные уплотнения или магнитожидкостные герметизаторы, которые имеют ряд существенных преимуществ по сравнению с уплотнениями традиционных конструкций – практически полное отсутствие утечек герметизируемой среды при заданных условиях работы, низкие потери мощности, малый момент сопротивления и минимальный износ вследствие чисто жидкостного трения в зазоре между подвижными и неподвижными элементами, высокую ремонтпригодность и простоту обслуживания. К недостаткам МЖГ следует отнести ограниченность температурного диапазона, а также проблему совместимости магнитной жидкости и герметизируемой среды.

В целом, предельные рабочие параметры МЖГ ниже, чем параметры отдельных типов традиционных уплотнений, например, торцевых.

Однако в диапазоне невысоких давлений (до нескольких атмосфер), температур (до 100⁰С), линейных скоростей (до 25 м/сек) существует большое число случаев, когда МЖГ по эффективности и надежности значительно превосходят традиционные уплотнения. И многолетняя деятельность НПВП “Феррогидродинамика”, связанная с практическим использованием МЖГ, является этому подтверждением.

МЖГ эффективны прежде всего при уплотнении вакуума, паров, газов, для защиты подшипниковых узлов от капельной и мелкодисперсной влаги, от пыли и грязи, в т.ч. от мелкодисперсных абразивных

сред, для предотвращения выбрасывания паров и капель масла из подшипниковых узлов с жидкой смазкой наружу.

В целом конструкция собственно МЖГ достаточно проста. Магнитожидкостный герметизатор состоит из кольцевых магнитопроводов (полосных наконечников), охватывающих вал, постоянного магнита, расположенного между магнитопроводами, и корпуса, объединяющего части в цельную конструкцию, закрепляемую на корпусе герметизируемого механизма. Магнитное поле замыкается через вал и зазоры между полосными наконечниками и валом, удерживая в них втягивающуюся туда магнитную жидкость. Этот слой магнитной жидкости, являясь своеобразным жидким сальником, полностью заполняет зазоры, оказывая герметизирующее действие и удерживая перепад давлений по разные стороны МЖГ.

В действительности подобную конструкцию в чистом виде не всегда удается использовать из-за достаточно сложных условий эксплуатации узлов уплотнений, в которых предполагается применение МЖГ. Как показал опыт эксплуатации и сравнительных испытаний, для защиты таких узлов с успехом можно использовать комбинированные герметизаторы, состоящие из собственно магнитожидкостного герметизатора и какого-либо традиционного уплотнения, что взаимно усиливает преимущества и компенсирует недостатки каждого типа уплотнений. Подобные комбинированные МЖГ выполняются в одном корпусе в виде единого блока.

За редчайшими исключениями, МЖГ разрабатывались в габаритах и с присоединительными размерами штатных уплотнений без необходимости каких либо доработок узлов, для которых они предназначались.

Поэтому замена неудовлетворительно работающих штатных уплотнений на более надежные магнитожидкостные герметизаторы для ремонтных служб предприятий достаточно проста и практически сводится к замене крышки подшипникового узла. Единственным условием, которое необходимо соблюдать при установке МЖГ на место штатного уплотнения – строгое соблюдение величины рабочего зазора между магнитопроводами МЖГ и валом (0,2-0,3) мм и его равномерности.

Можно выделить несколько областей, представляющих практический интерес для работников промышленной энергетики, в которых МЖГ производства ООО «НПВП «Феррогидродинамика» представлены наиболее широко.

МЖГ для защиты от капельной и мелкодисперсной влаги

Наиболее широко МЖГ устанавливались на электродвигатели различных марок (в основном с вертикальными валами), работающие в вентиляторных градирнях и аппаратах воздушного охлаждения (АВО). Как правило, МЖГ устанавливались взамен неудовлетворительно работающих штатных уплотнений (сальниковых, манжетных или лабиринтных) верхнего подшипникового узла электродвигателя для защиты от попадания внутрь капельной и мелкодисперсной влаги, водяного тумана и прочих загрязнений [3].

Условия работы электродвигателей достаточно тяжелые – в градирнях стоит облако крупных брызг, мелкодисперсной влаги, тумана, в АВО различных технологических установок орошение теплообменников значительной интенсивности происходит либо постоянно, либо периодически, но достаточно часто. Наиболее слабым местом при эксплуатации вышеуказанных электродвигателей является именно уплотнение верхнего подшипникового узла, служащее для предотвращения попадания влаги внутрь электродвигателя. Многолетняя эксплуатация показала недостаточную надежность данных типов уплотнений в подобных условиях работы, как в летнее, так и в зимнее время. Применение МЖГ дает возможность резко снизить затраты по эксплуатации вышеупомянутых электродвигателей.

Очевидно преимущество МЖГ перед сальниками и резиновыми манжетами – долговечность, лучшая герметизирующая способность, отсутствие физического контакта с валом и резкое увеличение межремонтного периода [4].

Подтверждением надежной работы МЖГ служит тот факт, что на некоторых заводах обслуживающий персонал, вынужденный ранее снимать электродвигатели для просушки обмотки, в настоящее время двигатели с сухой обмоткой и нормальным сопротивлением изоляции с целью экономии старается как можно дольше не выводить из эксплуатации, несмотря на то, что заводы-изготовители электродвигателей требуют замены смазки и ревизии подшипников раз в год-два.

За время своего существования «Феррогидродинамикой» было произведено более 2500 данных герметизаторов. Выпускались МЖГ для 9 типов электродвигателей вентиляторов градирен и 10 типов электродвигателей вентиляторов АВО, как уже снятых с производства, так и выпускаемых в настоящее время в странах СНГ, которые охватывают практически весь парк электродвигателей, находящихся в настоящее время в эксплуатации (ВАСО, ВАСВ, АСВО, ДАСО). Кроме того, изготавливались МЖГ для 5 типов электродвигателей вентиляторов АВО зарубежного производства (Японии, Чехии, Франции).

Установка МЖГ на электродвигатели типа ВАСО, ВАСВ, АСВО во взрывозащищенном исполнении без замечаний была согласована с Украинским научно-исследовательским, проектно-конструкторским и технологическим институтом взрывозащищенного и рудничного электрооборудова-

ния с опытно-экспериментальным производством УкрНИИВЭ (г. Донецк). Это согласование действует как в Украине, так и в странах СНГ.

Конструкции этих МЖГ подробно рассмотрел и изучил ОАО «ВНИИНЕФТЕМАШ» (г. Москва) и рекомендовал российским нефтеперерабатывающим заводам для внедрения. Ростехнадзор России в 1997 г. предписал ОАО «ВНИИНЕФТЕМАШ» проводить авторский надзор при поставке на производство оборудования (в том числе и привода вентиляторных градирен и АВО) с целью обеспечения соответствия выпускаемой продукции действующей нормативно-технической документации и требованиям ГОСТа 15001. В 2010 году ОАО «ВНИИНЕФТЕМАШ» согласовало степень защиты электродвигателей этого типа – не менее IP55 для привода вентиляторов градирен и не менее IP65 для привода АВО.

МЖГ производства «Феррогидродинамики» по заявке заказчика устанавливают на свою продукцию заводы-изготовители электродвигателей: ОАО «Сафоновский электромашиностроительный завод» (г. Сафонов, Россия), ЗАО «Завод Крупных Электрических Машин» (г. Новая Каховка), ООО «Новокаховский электромеханический завод» (г. Новая Каховка), ОАО «Первомайский электромеханический завод им. К. Маркса» (г. Первомайск Луганской области), ХК ОАО «Привод» (г. Лысьва, Россия). Исполнения двигателей с МЖГ включено в каталоги продукции заводов и опросные листы.

МЖГ подшипниковых узлов крупных электрических машин

Значительное место по объему выпускаемой ООО «НПВП «Феррогидродинамика» продукции занимают герметизаторы подшипниковых узлов крупных электродвигателей с подшипниками скольжения.

Как правило, данное оборудование высокоскоростное (частота вращения роторов электродвигателей составляет обычно 750-3000 об/мин, диаметры валов в зоне уплотнения – 140-300 мм и более), на подшипниковых узлах устанавливаются бесконтактные уплотнения различных конструкций.

Именно высокие линейные скорости поверхностей валов и определяют тип уплотнения, который должен обеспечить допустимую температуру подшипникового узла.

Конструкции этих двигателей могут быть самыми разнообразными – с отдельно стоящими подшипниками скольжения, моноблочными с подшипниками скольжения, расположенными в центре подшипниковых щитов корпуса электродвигателя; моноблочными с вынесенными подшипниками. Кроме двигателей производства СССР и стран СНГ различных моделей (СДН, СТД, ДАЗ, ФАЗ и т.д.), в промышленности работает значительное количество разнообразных двигателей зарубежного производства.

Для подачи смазки к подшипниковым узлам этих двигателей чаще всего применяют централизованную систему смазки с принудительной подачей масла в опоры подшипников скольжения. Электроэнергия для питания обмоток роторов двигателей подводится через щеточные устройства с токоподводящими кольцами, расположенными на валу двигателя.

Основным недостатком бесконтактных уплотнений, используемых в качестве уплотняющих устройств, является невозможность обеспечения полной герметичности защищаемого им узла.

Поэтому при работе электродвигателя из подшипника скольжения через уплотнение обязательно будет происходить (в большей степени или меньшей степени) выбрасывание масла. Более того, на предприятиях в цехах, компрессорных, насосных, где находятся несколько таких двигателей, объединенных централизованной системой смазки, нередко можно заметить, как на неработающих двигателях из зазоров между уплотнениями и валом выходят облачка тумана – мелкодисперсной воздушно-масляной смеси, поступающей в полости подшипников по трубам масляной системы.

Далее масло, распыленное в воздухе, затягивается внутрь статора вместе с воздухом системой вентиляции двигателя и оседает на обмотке двигателя, ухудшая диэлектрические свойства изоляции обмотки. Кроме того, мелкая графитовая пыль от щеток щеточного устройства и пыль, находящаяся в воздухе, движением воздуха затягивается в двигатель и налипает на элементы конструкции двигателя, ухудшая охлаждение двигателя. Это может вызывать разрушение изоляции, замыкание токопроводов и т.п. Подобные аварийные ситуации иногда встречаются на различных предприятиях. Поэтому понятно желание эксплуатационников иметь уплотнения, обеспечивающие максимально возможную (в идеале – полную) герметичность подшипниковых узлов таких электродвигателей.

Конечно, можно применить целый ряд технических решений, направленных на улучшение работы бесконтактного уплотнения (маслоотражательные кольца, кольцевые проточки на поверхности вала, организация нескольких полостей в корпусе уплотнения с эффективным стоком масла из каждой из них), однако герметичности уплотнения добиться не удастся.

Для обеспечения герметичности можно применить магнитожидкостный герметизатор, устанавливаемый с внешней стороны бесконтактного уплотнения. Тепловыделения в таком уплотняющем устройстве будут невелики из-за чисто жидкостного трения в МЖ, находящейся в рабочем зазоре между валом и полюсными наконечниками МЖГ [5].

МЖГ прекрасно работают при уплотнении газов, паров, аэрозолей, однако при уплотнении жидких сред, особенно при достаточно высоких скоростях валов, возможно гидродинамическое перемешивание уплотняемой среды и МЖ, что будет вести к нарушению работоспособности герметизатора. Поэтому для нормальной и долговременной работы МЖГ надо принять меры, минимизирующие контакт масла с магнитной жидкостью. Данную функцию как раз и может выполнять развитое многоступенчатое бесконтактное уплотнение с развитым сбросом масла из каждой ступени, установленное между МЖГ и поло-

стью подшипника. Как и само уплотнение, МЖГ должен выполняться разъемным, с фиксацией половинок от возможного сдвига. Наилучшим решением будет объединение двух уплотняющих элементов – бесконтактного уплотнения и МЖГ – в одной конструкции, в одном корпусе, в одном комбинированном уплотнении. Индивидуально подходя к каждому случаю, можно организовать несколько маслоуправляющих полостей (камер) и разместить МЖГ в габаритах существующих штатных уплотнений.

Комбинированные МЖГ, предназначенные для защиты узлов с подшипниками скольжения синхронных электрических двигателей, успешно работают на многих предприятиях Украины, России, Беларуси. Они устанавливались на различных крупных электродвигателях привода насосов и компрессоров – на электродвигателях СТД–1600 и СТМ–1500 на РУП «Минский автомобильный завод», г. Минск, 2ФА3 800-6000 и 4АЗМП-1600/6000 на ОАО «Концерн Стирол», г. Горловка, СДН 2,7-44-8У3 на ОАО «Азот» г. Черкассы, СДН 2-17-56-8у3 и СДН2-16-17-44 на Побужском ферроникелевом комбинате, 4В286-04НВ2 на ООО «Производственная Компания «Агро-Череповец», г. Череповец, 1ЕВ155-75-4z на ОАО «Гродно Азот», г. Гродно, 318-265-04НВ на ОАО «Одес-ский припортовый завод», БЕК – 42585 на ЗАО «Северодонецкий Азот» и др.

За счет ликвидации излишнего нагрева обмотки, сохранения качества изоляции удалось, как минимум, в 2 раза увеличить межремонтный период работы электродвигателя. А в случае, если электродвигатель все равно проходил ремонт, связанный с общим капремонтом производства, где он установлен, то в 2...4 раза снизить стоимость ремонта, что также составляет значительный экономический эффект.

Именно поэтому в 2010 г. была согласована установка магнитожидкостного герметизатора на все типы синхронных машин для защиты подшипниковых стоек с заводом-изготовителем – ЗАО «Завод крупных электрических машин» (г. Новая Каховка), которое включило исполнение с МЖГ в свои номенклатурные справочники и опросные листы.

МЖГ для защиты от пыли

Необходимо отметить такое свойство МЖГ, как способность МЖ выбрасывать наружу попадающие в рабочий зазор немагнитные частицы. По этой причине МЖГ является одним из немногих типов уплотнений, эффективно работающих в условиях сильной запыленности (в том числе абразивными частицами) или при уплотнении сыпучих материалов.

Наиболее типичным примером МЖГ, работающим в условиях сильной запыленности, можно назвать МЖГ подшипниковых узлов вентиляторов цеха пылеулавливания Запорожского алюминиевого комбината (ЗАЛК). Отсасываемые из цеха электролиза алюминия воздух и газы, направляемые затем на очистку, содержат большое количество абразивной пыли (оксиды алюминия, флюс и т.п.).

Крупные осевые вентиляторы ВОКД-2,4 устанавливаются в качестве вытяжных. В качестве штатных уплотнений подшипниковых узлов используются либо сальниковые уплотнения, либо уплотнения из профилированного резинового шнура. Крышки уплотнений разъемные. Масляная система вентиляторов централизованная, иногда в картерах подшипников возникает разрежение. В условиях сильной запыленности абразивными частицами и знакопеременного давления в картерах происходит сильный износ защитных втулок валов и попадание абразивной пыли в подшипники, бывают случаи выбрасывания масла из подшипниковых узлов. Для замены втулок и подшипников необходимо снятие вентилятора с большой высоты и его полная разборка.

После установки МЖГ взамен штатных уплотнений прекратилось попадание абразивной пыли в подшипниковые узлы, износ втулок, выбросы масла. После успешной эксплуатации одного комплекта МЖГ герметизаторы заказывались и устанавливались как на данные вентиляторы, так и на более крупные ВОД-30 [6].

Из последних работ по данной тематике следует отметить установку в этом году МЖГ на вентилятор главного проветривания ВОД-30М шахты «Терновская» ОАО «Павлоградуголь». В настоящее время в изготовлении находится еще один комплект МЖГ на такой же вентилятор.

Выводы

Как видно из вышеизложенного, магнитожидкостные герметизаторы экономически целесообразно использовать для защиты дорогостоящего либо ответственного оборудования, которое не просто эксплуатируется в тяжелых условиях, но где необходимым условием нормальной работы является достижение полной стопроцентной герметичности. В данном случае используется основное преимущество МЖГ перед традиционными уплотнениями – полное отсутствие утечек или протечек.

К сожалению, МЖГ имеют не самую большую нишу применения. Но в упомянутых выше областях применения магнитожидкостные герметизаторы за счет увеличения ресурса и надежности оборудования достаточно быстро окупаются и являются экономически более эффективными, чем использовавшиеся ранее более дешевые по цене традиционные уплотнения.

Список литературы

1. Радионов А. Анализ наиболее рациональных областей применения магнитоожидкостных герметизаторов // 12th International scientific and engineering Conference “Hermetic Sealing, vibration reliability and ecological safety of pump and compressor machinery”, Kielce – Przemysl, 9-12 September, 2008. – Kielce, 2008. – P.55-65..
2. Розенцвейг Р. Феррогидродинамика: Пер. с англ. – М.: Мир, 1989. – 356 с.
3. Радионов, А.В. Магнитоожидкостные герметизаторы для привода вентиляторных градирен [Текст] / А.В. Радионов, А.В. Киричков, Г.А. Вошкин // Химическая техника – 2007, -№1. – С.18-21.
4. Радионов, А.В. Анализ опыта работы магнитоожидкостных герметизаторов на СГПП «Объединение «Азот» [Текст] / А.В. Радионов, Н.В. Уваров // Химическая техника – 2003, – №9. – С.26-28.
5. Радионов, А.В. Комбинированные магнитоожидкостные герметизаторы – эффективная альтернатива бесконтактным уплотнениям подшипниковых узлов с жидкой смазкой [Текст] / А.В. Радионов, А.Н. Виноградов // Збагачення корисних копалин: Наук.техн.зб. – 2009. – Вип.. 35(76). – С.148-155.
6. Радионов, А.В. НПВП «Феррогидродинамика» – десять лет работы с предприятиями металлургической промышленности [Текст] / А.В. Радионов, В.Ф. Белый, А.Н. Виноградов // Теория и практика металлургии. – 2001. – № 1(21). С.60-63.

Рекомендовано до друку проф. Куваєвим Ю.В.