

А.А. Шавёлкин, канд. техн. наук.

(Украина, г. Донецк, Донецкий национальный технический университет)

АСИММЕТРИЧНЫЙ МНОГОУРОВНЕВЫЙ ПРЕОБРАЗОВАТЕЛЬ ЧАСТОТЫ

В настоящее время для высоковольтных электроприводов переменного тока эффективным решением с позиций качества выходного напряжения и входного тока являются многоуровневые преобразователи частоты (МПЧ). Практически стандартом сейчас являются каскадные МПЧ (КМПЧ) типа "Perfect Harmony" или "TМdrive – MV", которые имеют на фазу шесть однофазных автономных инверторов напряжения (АИН) с изолированными источниками постоянного тока (ИПТ). Сложность схемы КМПЧ определяет их высокую стоимость. Поэтому потребитель отдает предпочтение более дешевым решениям на базе трехуровневого АИН с фиксирующими диодами (ACS1000, ACS6000 и Simovert MV), хотя они и значительно уступают по качеству выходного напряжения. Эти решения базируются на высоковольтных ключах класса (5.5-6.5 кВ).

Уменьшить количество АИН на фазу МПЧ при сохранении или увеличении количества уровней в выходном напряжении позволяет принцип асимметрии. При этом в фазе КМПЧ используются АИН с различными кратными минимальному напряжению напряжениями ИПТ [1,3]. Но вопрос реализации асимметричных КМПЧ (АКМПЧ) связан с решением ряда проблем:

- Циркуляция энергии между АИН в фазе с изменением направления передачи энергии ИПТ. Использование ИПТ с двусторонней передачей энергии приводит к неоправданному усложнению схемы МПЧ.

- Асимметрия напряжений и загрузки ИПТ обуславливает неэффективность использования составных многофазных схем выпрямления (МСВ) для подавления гармоник входного тока АКМПЧ [2,4].

- Использование высоковольтных ключей с повышенными потерями энергии предполагает минимальное количество их переключений.

Проблемным для изготовителей является и вопрос использования полупроводниковых приборов различного класса напряжения, что характерно при использовании кратностей напряжения 1:2:3, 1:2:4 и т.п. [1-3]. В этом плане компромиссным является использование кратности 1:1:4, где используется только два напряжения и типа ключей. При этом необходимо решить задачу снижения количества переключений высоковольтных ключей и потерь энергии на их переключение.

Цель работы. Разработка принципов реализации АКМПЧ при кратности напряжений инверторов 1:1:4.

При этом необходимо решить следующие задачи:

- исследовать возможности исключения циркуляции энергии, снижения потерь в ключах и достижения желаемых показателей качества выходного напряжения и входного тока МПЧ;

- разработать методики и выполнить расчет параметров схемы, включая потери энергии в ключах;

- разработать модели для исследования предложенных решений.

Основные результаты работы. Структура силовых цепей МПЧ приведена на рис.1. Входной трансформатор имеет девять комплектов вторичных обмоток (на рис.1 не показан). Максимальная относительная амплитуда первой гармоники фазного напряжения МПЧ (при шести уровнях в его полу-волне) составляет $A=6 \cdot 1.15=6.9$ (один уровень соответствует напряжению U). При выходном напряжении 6 кВ значение $U=710$ В, $4U=2840$ В (при напряжении $6/\sqrt{3}$ кВ и соединении обмоток АД в "Δ", значение $U=410$ В, $4U=1640$ В). Одинаковые напряжения АИН1,2 предполагают идентичный принцип формирования их напряжений [3]. При этом задан-

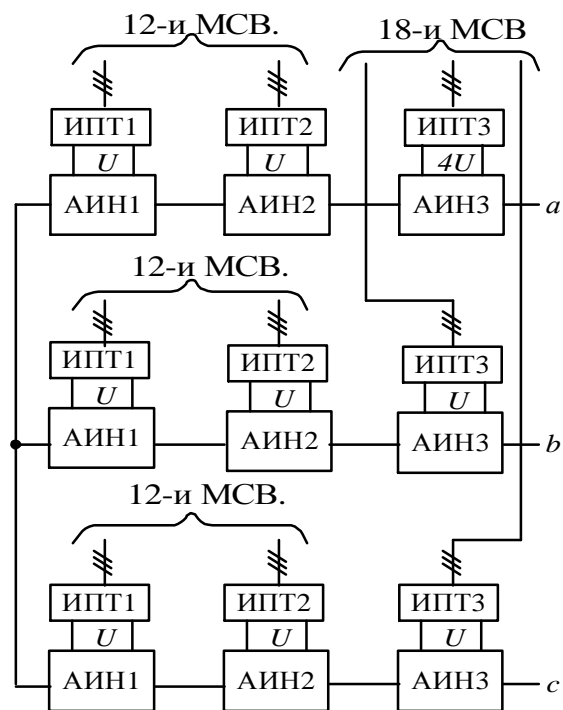


Рис.1. Структура силовых цепей МПЧ

ное напряжение $u_{3AD}=A\sin\theta$ формируется как сумма напряжений u_3 АИНЗ (включается при $u_{3AD}>2$) и $u_0=(u_1+u_2)=(u_{3AD}-u_3)$ (рис.2), которое обрабатывается методом ШИМ из напряжений ИПТ1,2. При этом нагрузка на ИПТ1,2 делится поровну. Активная мощность ИПТ определяется 1-й гармоникой выходного напряжения соответствующего АИН. Амплитуда первой гармоники u_3 $U_{3m(1)} = \frac{4 \cdot 4}{\pi} \cos\theta_1$

($\theta_1 = \arcsin \frac{2}{A}$), для u_0 $U_{om(1)} = A - U_{3m(1)}$. Зависимость $U_{3m(1)}=f(A)$ приведена на рис.3. Из нее следует, что при $2.2 < A < 4.7$ значение $U_{3m(1)} > A$, т.е. возникает циркуляция энергии между АИН1,2 и АИНЗ, а ИПТ1,2 изменяют направление передачи энергии. Таким образом, следует решить две задачи: перераспределить нагрузку АИН с целью исключения циркуляции энергии между АИН и обеспечить минимум переключений ключей АИНЗ. Минимум переключений АИНЗ достигается при использовании модуляции напряжения задания третьей гармоникой (рис. 4), когда полуволна напряжения u_3 формируется из одного ($A_3 < 0$) или двух импульсов ($A_3 > 0$).

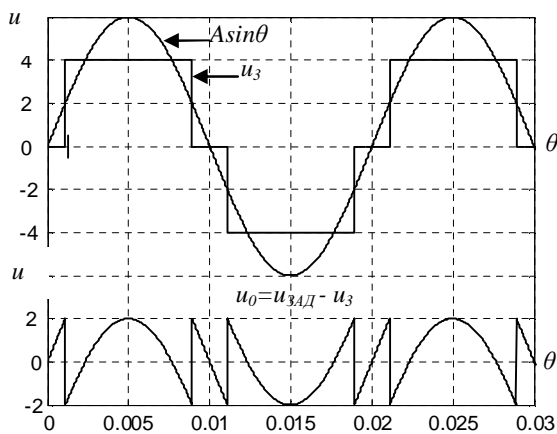


Рис. 2. Принцип формирования напряжения фазы МПЧ

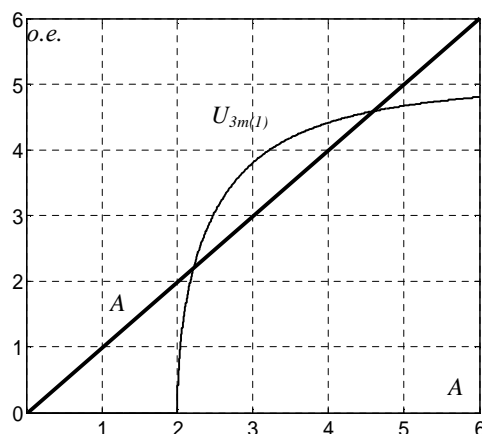


Рис. 3. Зависимость $U_{3m(1)}=f(A)$

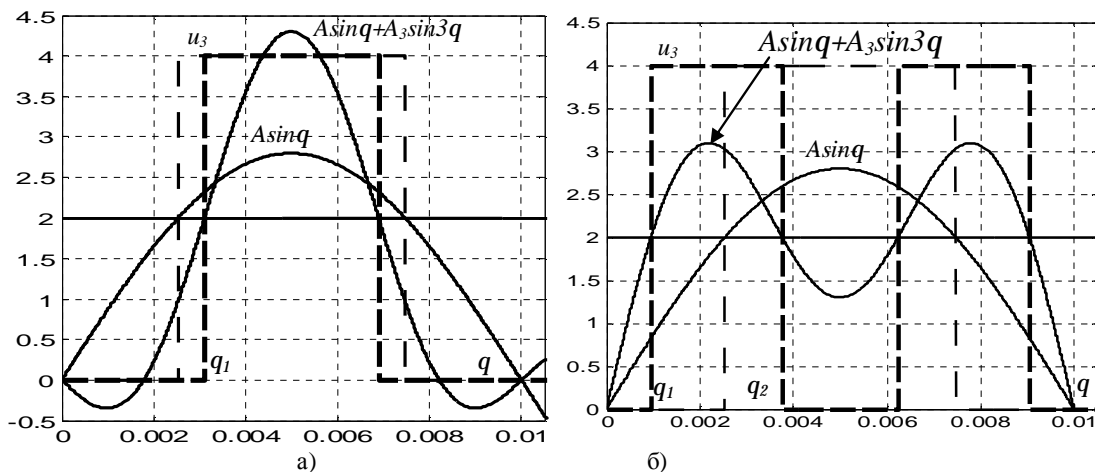


Рис. 4. Принцип модуляции третьей гармоникой: $A_3 < 0$ (а), $A_3 > 0$ (б)

Значение A_3 определяется из условия $U_{3m(1)} = \frac{4 \cdot 4}{\pi} \cos\theta_1 \leq A$. При условии $U_{12m(1)}=0$ соответствующий угол: $\theta_1 = \arccos \frac{A\pi}{16}$. С другой стороны $u_{3AD} = A\sin\theta_1 + A_3\sin(3\theta_1) = 2$. Отсюда амплитуда третьей гармоники

$$A_3 = \frac{2 - A\sin\theta_1}{\sin(3\theta_1)}. \quad (1)$$

Для исключения влияния изменения параметров, необходимо предусмотреть запас по первой гармонике для АИН1 и АИН2. При условии $U_{12m(1)}=0.05$ соответствующий угол $\theta_1 = \arccos \frac{(A-0.05)\pi}{16}$. Как показал анализ, решение с $U_{12m(1)} > 0.05$ в области значений $A=2.31-2.75$ можно достичь использованием модуляции 3-й и 9-й гармониками [3]. При этом напряжение задания $u_{3АДИ} = A \sin \theta + A_3 \sin(3\theta) + A_9 \sin(9\theta)$. Введение 9-й гармоники приводит к деформированию формы $u_{3АДИ}$ (рис. 5) и появлению дополнительных переключений АИН3. Моменты переключения (θ) определяются решением уравнения

$$A \sin \theta + A_3 \sin(3\theta) + A_9 \sin(9\theta) = 2. \quad (2)$$

При отсчете θ от 0 до $\pi/2$ имеем ряд решений (до 5) для (2) при этом нечетным значениям j соответствуют участки нарастания $u_{3АДИ}$ (рис. 5), а четным участки убывания. Тогда:

$$U_{3m(1)} = \frac{16}{\pi} (\cos \theta_1 - \cos \theta_2 + \cos \theta_3 - \cos \theta_4 + \cos \theta_5).$$

Значения амплитуд модулирующих гармоник и частота переключений АИН3 по отношению к основной гармонике f_3/f приведены в табл.1. Для остальных значений A в диапазоне $A=0-6$ модуляция отсутствует. При $A > 6$ используется перемодуляция третьей гармоникой. Для АИН1,2 используется однополярная ШИМ [1]. Модулирующие напряжения – двухполярные, имеют треугольную форму, сдвинуты друг относительно друга на четверть периода. При этом модулирующие напряжения в других фазах МПЧ сдвинуты на треть периода.

Таблица 1.

Значения модулирующих параметров при кратности напряжений АИН 4:1:1

A	4.7	4.6	4.4	4.2	4	3.8	3.6	3.4	3.2
A_3	-0.03A	-0.04A	-0.08A	-0.13A	-0.17A	-0.21A	-0.25A	-0.33A	-0.42A
A_9	0	0	0	0	0	0	0	0	0
f_3/f	1	1	1	1	1	1	1	1	1

Продолжение табл. 1

A	3	2.8	3	2.8	2.6	2.4	2.2
A_3	-0.55A	-1A	0.15A	0.15A	0.15A	0.15A	0.03A
A_9	0	0	1.4	1.2	1	0.8	0
f_3/f	1	1	3	3	3	3	1

Входные цепи МПЧ. Содержат 9 ИПТ и входной трансформатор. ИПТ включает в себя трехфазный мостовой выпрямитель с выходным емкостным фильтром. Предложено использовать комбинированную схему, при этом выпрямители ИПТ1,2 образуют три одинаковых 12-и фазных многофазных схем выпрямления (МСВ), выпрямители ИПТ3 образуют 18-и фазную МСВ (рис. 1). Комбинированием обеспечивается дополнительное подавление высших гармоник, поскольку неподдаваемые гармоники для 12-и и 18-и фазных МСВ имеют разную кратность, тогда как 1-я гармоника суммируется. Расчет гармоник входного тока при использовании относительных значений тока [4] имеет особенности, поскольку напряжения ИПТ различаются в 4 раза. Полагаем, что параметры трансформатора выбраны из условия, что относительные значения напряжений выпрямителей $u_{1d}=0.91$ при $U_{3m(1)}=4$ и $U_{12m(1)}=1$, чему соответствует $I_{1d}^*=0.072$ и $I_{1(1)}^*=0.056$ [1,4]. В соответствии с расчетом при $A=6.2$ $U_{3m(1)}=4.86$ (загрузка ИПТ3 в 1.215 раза больше), $U_{12m(1)}=1.326$ (загрузка ИПТ1,2 составляет 0.663). Этой нагрузке соответствуют для ИПТ3 $I_{3d}^*=0.072 \cdot 1.215=0.088$, $u_{3d}=0.9$, $I_{3(1)}^*=0.069$, для ИПТ1,2 $I_{1d}^*=0.072 \cdot 0.633=0.048$, $u_{1d}=0.925$, $I_{1(1)}^*=0.0368$. Определим относительное значение во входном ток МПЧ 11-й гармоники $I_{1(1)}^1$, которая не подавляется 12-фазной МСВ.

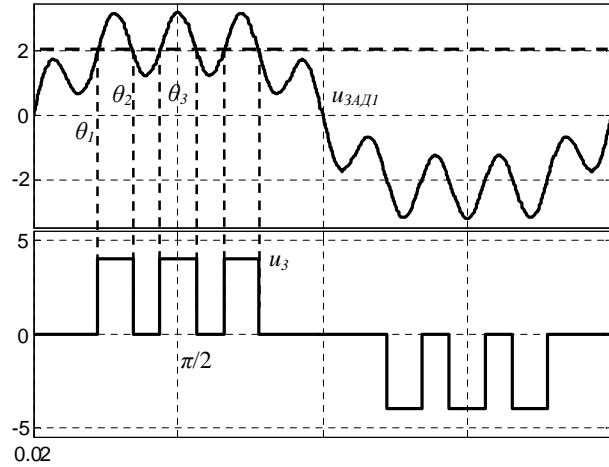


Рис. 5. Принцип модуляции третьей и девятой гармониками

В соответствии с [4] для ИПТ1 $u_{1d}=0.925$ $I_{1(11)}^1=6.2\%$, а $I_{1(11)}^* = I_{1(11)}^1 \cdot I_{1(d)}^* = 0.114$. С учетом кратности напряжений 4:1 и того, что на один ИПТ3 приходится два ИПТ1 относительное значение 1-й гармоники входного тока МПЧ (сдвигом фаз пренебрегаем): $I_{1(1)}^* = I_{3(1)}^* + 2I_{1(1)}^* = 0.0874$. Таким образом, относительное значение 11-й гармоники в результирующем входном токе $I_{1(11)}^1 = I_{1(11)}^* / I_{1(1)}^* = 1.3\%$. По результатам моделирования получен близкий результат 1.36%.

Расчет параметров схемы. Максимальное значение $A=6.9$ достигается при использовании модуляции третьей гармоникой (перемодуляция), это приводит к существенному уменьшению количества переключений ключей АИН. Рассмотрим более напряженный режим синусоидальной ШИМ при $A=6$. Переключение АИН3 осуществляется с частотой основной (первой) гармоники, дополнительные переключения имеют место при $A < 2.6$, при соответствующем снижении частоты основной гармоники. Ток в ключах АИН1, 2 имеет импульсный характер. Заменяем импульсный ток транзистора непрерывной функцией [1], значение которой на периоде модуляции определяется относительной продолжительностью включения транзистора $i_{VT} = \gamma i$ (γ – коэффициент заполнения импульсов, i – мгновенное значение тока нагрузки с амплитудой I_m). При однополярной ШИМ и использовании модулирующего напряжения треугольной формы, симметричного относительно нуля $\gamma = 0.5(1 + \gamma_{IT})$, где γ_{IT} – функция, определяющая закон изменения напряжения АИН1 и АИН2 u_1 на соответствующем интервале времени. Закон изменения u_1 при $A \sin \theta \leq 2$ определяется как $u_1 = 0.5A \sin \theta$ (граничное значение $\theta_1 = \arcsin \frac{2}{A}$ соответствует переключению АИН3 из нулевого состояния). После переключения АИН3 для положительной полуволны выходного напряжения $u_1 = 0.5(A \sin \theta - 4)$, для отрицательной полуволны $u_1 = 0.5(A \sin \theta + 4)$. Тогда:

$$I_{VT1CP} = \frac{1}{2\pi} \int_{\varphi}^{\pi+\varphi} 0.5(1 + \gamma_{IT}) I_m \sin(\theta - \varphi) d\theta = \frac{I_m}{2\pi} \left[1 + 0.5 \int_{\varphi}^{\pi+\varphi} \gamma_{IT} \sin(\theta - \varphi) d\theta \right]. \quad (3)$$

Рассмотрим случай, когда $A=6$ (относительные единицы). При угле сдвига фаз между первой гармоникой выходного напряжения и тока фазы МПЧ $\varphi < \theta_1$ среднее значение тока в соответствии с (3):

$$I_{VT1CP} = \frac{I_m}{2\pi} \left[1 + 0.5 \left(\int_{\varphi}^{\theta_1} 0.5A \sin \theta \cdot \sin(\theta - \varphi) d\theta + \int_{\theta_1}^{\pi-\theta_1} 0.5(A \sin \theta - 4) \sin(\theta - \varphi) d\theta + \int_{\pi-\theta_1}^{\pi+\varphi} 0.5A \sin \theta \cdot \sin(\theta - \varphi) d\theta \right) \right] = \frac{I_m}{2\pi} \left[1 + \frac{A\pi}{8} \cos \varphi - 2 \cos \varphi \cos \theta_1 \right].$$

При $\varphi > \theta_1$ получаем такое же выражение. В результате расчета ($\cos \varphi = 0.9$) получаем: $I_{VT1CP} = 0.226 I_m$.

Среднее значение полуволны выходного тока: $I_{HCP} = \frac{I_m}{\pi}$. С учетом этого для обратного диода:

$$I_{VD2CP} = \frac{I_m}{\pi} - I_{VT1CP} = 0.093 I_m. \quad \text{Действующее значение тока VT1:}$$

$$I_{VT1} = \sqrt{\frac{1}{2\pi} \int_{\varphi}^{\pi+\varphi} 0.25(1 + \gamma_{IT})^2 I_m^2 \sin^2(\theta - \varphi) d\theta}.$$

Расчетные значения относительных значений токов транзистора и диода приведены в табл.2 при разных значениях $\cos \varphi$.

Таблица 2

Относительные значения токов ключей АИН

№ ключа	$\cos \varphi = 0.9$		$\cos \varphi = 0.8$		$\cos \varphi = 0.7$		$\cos \varphi = 0.5$	
	I/I_m	I_{CP}/I_m	I/I_m	I_{CP}/I_m	I/I_m	I_{CP}/I_m	I/I_m	I_{CP}/I_m
VT1	0.429	0.226	0.415	0.219	0.403	0.211	0.383	0.197
VD2	0.257	0.093	0.279	0.1	0.296	0.107	0.321	0.121

Для расчета действующего значения тока транзистора можно использовать зависимость: $I/I_m = -0.0014\varphi + 0.46$.

АИНЗ работает при минимуме переключений – при значениях $A=6.9-2.8$ используется модуляция третьей гармоникой и частота переключений АИНЗ соответствует основной гармонике выходного напряжения. Отсчет производим по синусоиду тока фазы МПЧ. Среднее и действующее значение тока $VT1$ и $VT4$:

$$I_{VT1CP} = \frac{1}{2\pi} \int_0^{\pi-\varphi+\theta_1} I_m \sin \theta d\theta = \frac{I_m}{\pi} \frac{1 + \cos(\varphi - \theta_1)}{2} .$$

$$I_{VT1} = \sqrt{\frac{1}{2\pi} \int_0^{\pi-\varphi+\theta_1} (I_m \sin \theta)^2 d\theta} = I_m \sqrt{\frac{1}{4\pi} \left[\pi - \varphi + \theta_1 + \frac{1}{2} \sin 2(\varphi - \theta_1) \right]} ,$$

$$I_{VT4CP} = \frac{1}{2\pi} \int_0^{\pi-\varphi-\theta_1} I_m \sin \theta d\theta = \frac{I_m}{\pi} \frac{1 + \cos(\varphi + \theta_1)}{2} ,$$

$$I_{VT4} = \sqrt{\frac{1}{2\pi} \int_0^{\pi-\varphi-\theta_1} (I_m \sin \theta)^2 d\theta} = I_m \sqrt{\frac{1}{4\pi} \left[\pi - \varphi - \theta_1 + \frac{1}{2} \sin 2(\varphi + \theta_1) \right]} .$$

Среднее значение и действующее значение тока $VD2$ и $VD3$:

$$I_{VD2CP} = \frac{I_m}{\pi} - I_{VT1CP} , \quad I_{VD2} = \sqrt{\left(\frac{I_m}{2}\right)^2 - (I_{VT1})^2} , \quad I_{VD3CP} = \frac{I_m}{\pi} - I_{VT4CP} , \quad I_{VD3} = \sqrt{\left(\frac{I_m}{2}\right)^2 - (I_{VT4})^2}$$

Относительные значения токов ключей при $A=6$ и $\cos\varphi=0.9$ приведены в табл.3.

Расчет мощности потерь в ключах выполнен по методике [5]. При выходном напряжении МПЧ 6 кВ, амплитуде тока нагрузки 300А, $A=6$ и $\cos\varphi=0.9$ мощность потерь $\Delta P=10951.2$ Вт.

В работе [3] предложено значение емкости конденсатора на входе АИН определять в соответствии с максимальным значением функции

$$C^*=f(A) \text{ как } C = \frac{I_m \cdot C^*}{\omega_{MAX} \cdot U \cdot K_{II}}$$

туда тока нагрузки, K_{II} – коэффициент пульсаций напряжения. Зависимости значений C^*_1 (АИН1,2) и C^*_3 (АИН3) приведены на рис. 6. Следует отметить, что при $A < 2$ АИНЗ не работает. Максимальные значения $C^*_1=0.866$, $C^*_3=0.64$, соответствующие значения емкости конденсаторов при $U=710$ В, $I_m=300$ А, $f_{MAX}=60$ Гц, $K_{II}=5\%$ составят $C_1=19422$ мкФ, $C_3=3588$ мкФ.

Виртуальный эксперимент. Схема модели системы "сеть – МПЧ – нагрузка" приведена на рис. 7. Входная цепь, включая трансформатор, выпрямители с конденсаторами на выходе представлена модулем "Input link". Модель многообмоточного входного трансформатора реализована на девяти двухобмоточных трансформаторах из трех групп: три со схемой Y/Y, три со схемой Y/Δ и напряжением соответствующим минимальному для АИН1,2 в фазах А, В, С; три со схемами Y/Y, "зигзаг"/Y, "зигзаг"/Y при сдвиге напряжений вторичных обмоток 0°, 20°, -20° образующие 18-и фазную МСВ для АИНЗ в фазах А, В, С. Параметры трансформаторов пересчитаны к одинаковому относительному значению выпрямленного напряжения $u_d=0.91$ при одинаковом относительном значении выходного тока I^*_d в соответствии с зависимостями, приведенными в [4]. Гармонический анализ входного тока МПЧ, потребляемого от источника "sourse AC" с учетом гармоник с порядком до 37 реализуется блоком "СПЕКТР", при этом выводится относительная амплитуда гармоники $I^1(k) = I_{m(k)} / I_{m(1)}$. Также использовались модифицированные блоки расчета с входом задания частоты основной гармоники для определения первой гармоники, коэффициентов гармоник напря-

Таблица 3
Загрузка ключей АИНЗ по току

№ ключа	VT1	VD2	VD3	VT4
I/I_m	0.498	0.008	0.151	0.477
I_{CP}/I_m	0.317	0.00084	0.047	0.271

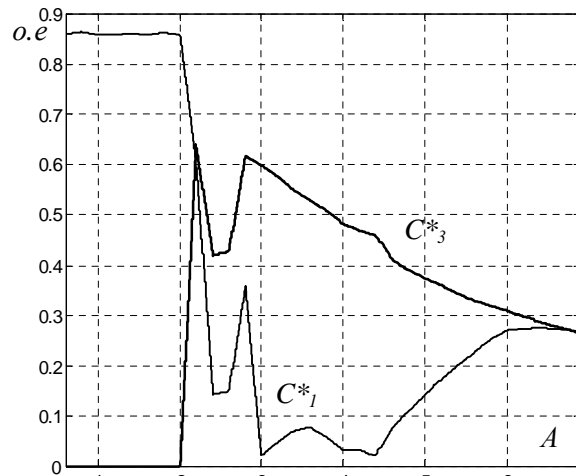


Рис. 6. Относительные значения емкости конденсаторов

жения фазы нагрузки THD и взвешенного THD_w ($THD_w = \frac{1}{U_{(1)}} \sqrt{\sum_{k=5}^{103} \left(\frac{U_{(k)}}{k}\right)^2}$, $k=6n\pm 1$). Задание амплитуды модулирующих гармоник A_3 и A_9 в функции относительной амплитуды выходного фазного напряжения A осуществляется в табличном виде. Инверторный блок МПЧ выполнен из трех модулей "Phaza", каждый из которых состоит из трех стандартных блоков однофазных мостовых АИН. В качестве нагрузки "Load" используется RL элементы.

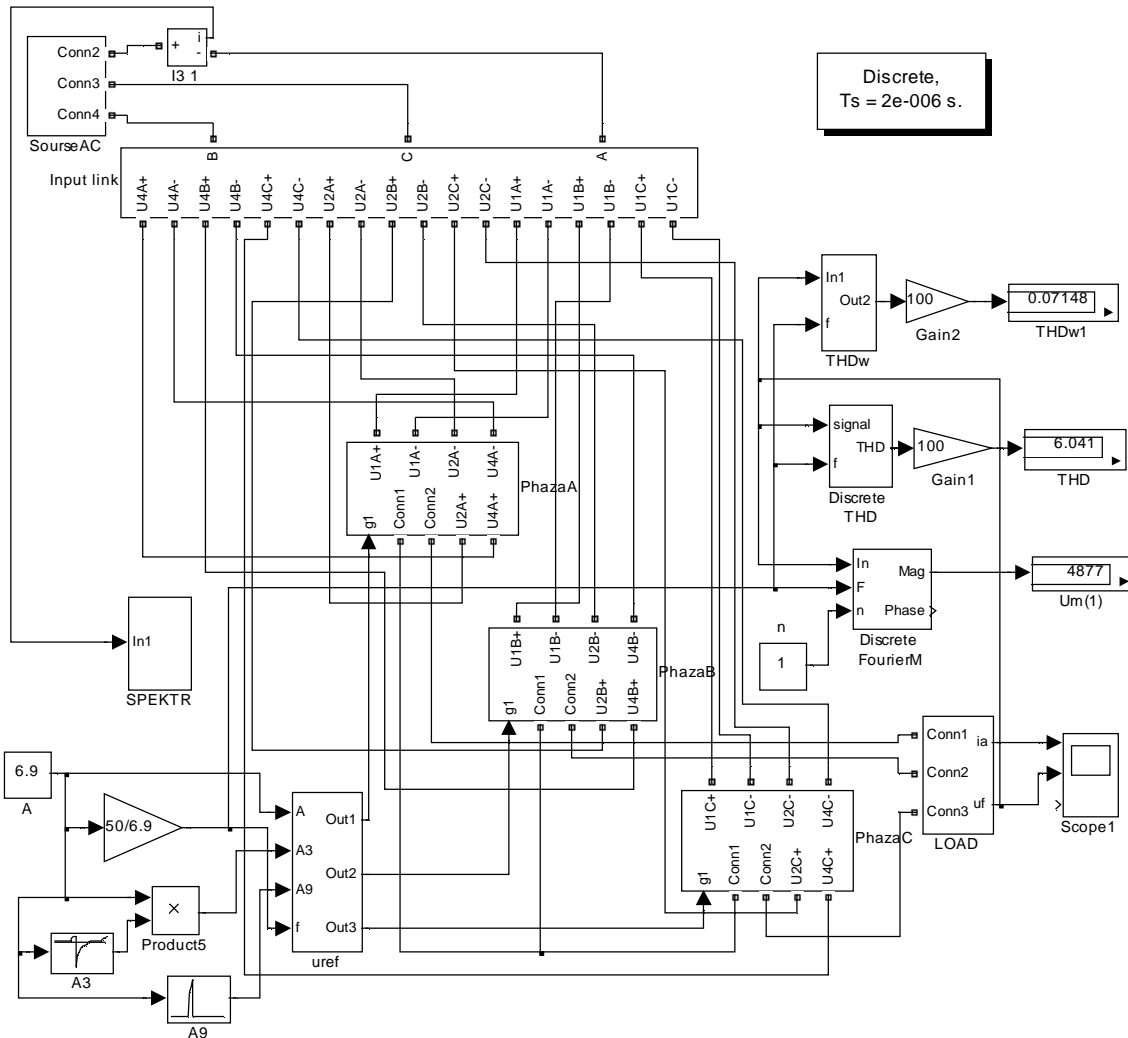


Рис. 7. Модель системы "сеть – МПЧ – нагрузка"

Для АИН3 использован модифицированный алгоритм с минимумом переключений ключей. При этом используются модифицированные блоки "PWM Generator", в которых сигнал задания g вместо напряжения треугольной формы сравнивается с 0, при этом, если $g \geq 0$ формируется сигнал управления на верхний транзистор одного плеча АИН (инверсный на нижний транзистор), если $g < 0$ на верхний транзистор другого плеча (инверсный на нижний транзистор).

Сигналы задания для АИН в фазах МПЧ формируются блоками управления, которые реализуют следующую функцию:

§ Для АИН3 с максимальным напряжением, который работает в режиме переключения $g_3 = \text{sign}(u_{3AD}) G_3$, где $G_3 = 1$, если $|u_{3AD}| \geq 2$ (в противном случае $G_3 = 0$).

§ Для АИН1 $g_1 = G_{11} - G_{12}$, где $G_{11} = 1$, если $G_1 \geq u_{TP1}$ и $G_{12} = 1$, если $-G_1 \geq u_{TP1}$. Значение $G_1 = 0.5(u_{3AD} - 4G_3) \text{sign}(u_{3AD})$.

§ Для АИН2 $g_2 = G_{21} - G_{22}$, где $G_{21} = 1$, если $G_1 \geq u_{TP2}$ и $G_{22} = 1$, если $-G_1 \geq u_{TP2}$. Значение $G_1 = 0.5(u_{3AD} - 4G_3) \text{sign}(u_{3AD})$.

Напряжения u_{TP1} и u_{TP2} имеют треугольную форму при единичной амплитуде, симметричны относительно нуля и сдвинуты на четверть периода, частота $f_m=1$ кГц. Исследования разработанной модели подтвердили корректность полученных зависимостей для $A_3=f(A)$ и $A_9=f(A)$ во всем диапазоне регулирования. Режим работы АИН при этом контролировался по среднему значению тока на выходе выпрямителя $I_d>0$ и относительному значению напряжения u_d на входе АИН.

Гармонический состав входного тока МПЧ приведен в табл. 4.

Таблица 4

Гармонический состав входного тока при кратности 1:1:4 ($I_m=300A=const$)

A	$THD, \%$	$I'_{(5)}$	$I'_{(7)}$	$I'_{(11)}$	$I'_{(13)}$	$I'_{(17)}$	$I'_{(19)}$	$I'_{(23)}$	$I'_{(25)}$	$I'_{(35)}$	$I'_{(37)}$
6,9	2,35	0,004	0,14	1,54	0,9	1,04	0,973	0,23	0,24	0,24	0,23
6	2,22	0,046	0,21	1,25	0,6	1,21	1,11	0,19	0,15	0,26	0,26
5	2,11	0,17	0,19	0,48	0,48	1,38	1,31	0,13	0,037	0,31	0,33
4	2,73	0,2	0,14	0,54	0,43	1,7	1,53	0,07	0,085	0,41	0,33
3	3,34	0,19	0,12	0,15	0,2	2,18	1,75	0,14	0,052	0,35	0,25
2	2,81	0,15	0,11	1,62	0,98	0,53	0,32	0,43	0,32	0,23	0,14

На рис. 8 показаны результаты FFT анализа напряжения фазы нагрузки, при этом модуляционные составляющие напряжения находятся в полосе с центром $m_f=f_m/f=80$, что эквивалентно частоте $4f_m$. В табл. 5 приведены результаты гармонического анализа выходного напряжения, при этом значение THD определялось с учетом 200 гармоник, взвешенного THD_w с учетом 103 гармоник.

В модели для измерения потерь в ключах инверторного блока МПЧ для АИН1 и АИН2 использовались IGBT типа SKM500GA174D, для АИН3 RC IGCT типа 5SHX06F6010. Значения мощности потерь энергии при неизменной амплитуде выходного тока $I_m=300A$ и $cos\varphi=0.9$ для нескольких значений A и соответствующих значений f приведены в табл. 6. Как показали исследования, потери существенно снижаются в сравнении с использованием стандартного алгоритма, который использован в пакете MATLAB (при $A=6.9$ $\Delta P^*=13060$, что на 17% выше). При регулировании A потери энергии практически неизменны.

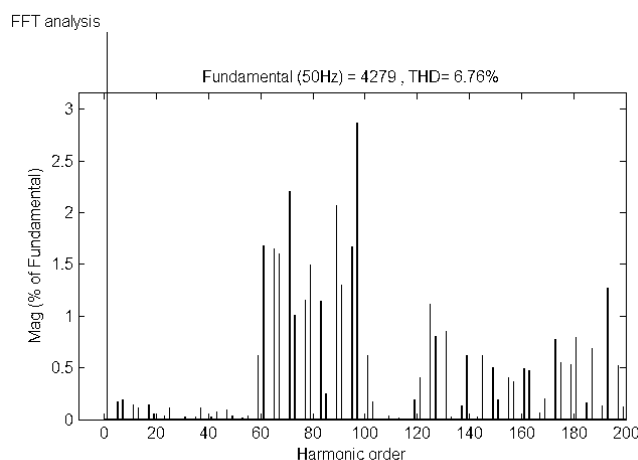
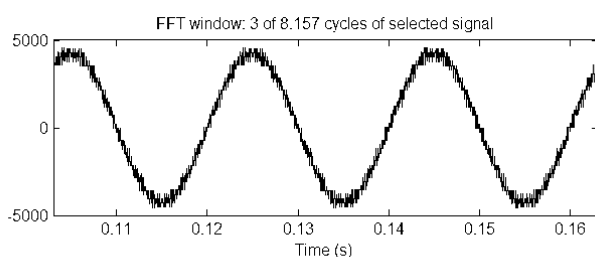


Рис. 8. Результаты FFT анализа выходного напряжения МПЧ

Таблица 5

Гармонический состав выходного напряжения при кратности 1:1:4

A	6,9	6	5	4	3
$THD, \%$	5.12	6.77	8.47	11.65	15.86
$THD_w, \%$	0.068	0.092	0.174	0.3	0.38

Таблица 6

Потери энергии в ключах НКМПЧ при кратности 1:1:4

A	6,9	6	5	4	3	2	1
$\Delta P, Вт$	11120	10790	10590	10920	10940	11310	10890

Расчетное значение мощности потерь ΔP для КМПЧ (типа "Perfect Harmony") с шестью АИН на фазу при той же нагрузке и тех же IGBT (частота модуляции $f_m=600$ Гц) $\Delta P=18842.4$ Вт. Таким образом, в АКМПЧ потери составляют 60% по отношению к КМПЧ, что связано и с увеличением f_m , для обеспечения равноценного гармонического состава выходного напряжения. Для каскадного МПЧ с тремя АИН на фазу (типа "Perfect Harmony") при той же мощности нагрузки и, соответственно, выходном напряжении $6/\sqrt{3}$ кВ $\Delta P=11670$ Вт, что составляет 62.5% относительно потерь в КМПЧ с шестью АИН на фазу.

Выводы:

Предложенные принципы реализации асимметричного каскадного МПЧ при кратности напряжений АИН 1:1:4 при выходном напряжении 6 кВ позволяют в сравнении со стандартным МПЧ типа "Perfect Harmony" получить такие показатели качества входного тока и выходного напряжения, при существенном упрощении силовых цепей и снижении мощности потерь в ключах. В сравнении с равноценным по количеству приборов в силовых цепях КМПЧ при трех АИН на фазу достигается существенное улучшение качества выходного напряжения.

Список литературы

1. Шавьолкін, О.О. Перетворювальна техніка [Текст]: навчальний посібник/ О.О. Шавьолкін, О.М. Наливайко. – Краматорськ, ДДМА, 2008. – 326с.
2. Song-Manguelle J. Multilevel Inverter for Power System Applications : Highlighting Asymmetric Design Effects From a Supply Network Point of View / J. Song-Manguelle, A. Rufer // CCECE 2003 – CCGEI 2003. – Montreal, May/mai 2003. – P. 435–440.
3. Шавєлкін, А.А. Каскадные многоуровневые преобразователи частоты с улучшенными энергетическими характеристиками [Текст] / А.А. Шавєлкін // Технічна електродинаміка. – Київ: ІЕД НАНУ.- 2010. – Тематичний вип., Ч.1. – С.65-70.
4. Шавєлкін, А.А. Анализ гармонического состава входного тока многоуровневых преобразователей частоты [Текст] / А.А. Шавєлкін // Наукові праці Донецького національного технічного університету. Серія: "Електротехніка і енергетика". – Донецьк: ДВНЗ "ДонНТУ".- 2011. – вип. 10(180). – С.211-217.
5. Шавєлкін, А.А. Математическое моделирование системы "сеть переменного тока – многоуровневый преобразователь частоты – нагрузка" [Текст] / А.А. Шавєлкін, А.С. Вербицкий // Наукові праці Донецького національного технічного університету. Серія: "Електротехніка та енергетика". – Донецьк: ДВНЗ "ДонНТУ".- 2011. – вип. 11(186). – С.429-435.

Рекомендовано до друку: проф. Казачковським М.М.