

*О.О. Шавьолкін, д-р техн. наук, Д.М. Мірошник, В.В. Божко, кандидати техн. наук
(Україна, Донецьк, Донецький національний технічний університет)*

ЕКСПЕРИМЕНТАЛЬНЕ ВИЗНАЧЕННЯ МОДУЛЯЦІЙНИХ ВТРАТ ЕНЕРГІЇ В АСИНХРОННОМУ ДВИГУНІ

Вступ. При живленні асинхронного двигуна (АД) з короткозамкненим ротором від автономного інвертора напруги (АІН) з широтно-імпульсною модуляцією (ШІМ) у ньому крім втрат від дії синусоїдального струму $\Delta P_{AD(син)}$, виникають додаткові втрати енергії, що викликані пульсаціями струму статора з частотою ШІМ [1–3] (модуляційні втрати $\Delta P_{AD(мод)}$). Вони викликають додатковий нагрів АД (обмотка, сталь) і обумовлюють недовикористання АД за потужністю, у зв'язку з чим виникає необхідність числового визначення і мінімізації даного типу втрат.

У роботах [1, 3] показано, що модуляційні втрати енергії в АД складають 9% від загальних втрат енергії, що погіршує його енергетичні характеристики. Ці втрати енергії не є постійними і змінюються при частотному керуванні АД [4], оскільки зі зміною частоти й амплітуди основної гармоніки вихідної напруги АІН $U_{s(1)}$ також змінюються форма напруги і струму статора двигуна, а, отже, і втрати $\Delta P_{AD(мод)}$.

Одним із напрямів зменшення впливу цих втрат є проектування АД зі збільшеним значенням індуктивності розсіювання [2], через що зменшується амплітуда високочастотних пульсацій струму статора і модуляційні втрати в АД. Але при цьому зменшується перевантажувальна здатність двигуна. Зменшення амплітуди високочастотних пульсацій струму АД досягається за рахунок використання додаткових фільтрів або за рахунок підвищення частоти модуляції при відповідному збільшенні втрат енергії в АІН.

Іншим напрямом зменшення втрат $\Delta P_{AD(мод)}$ є формування напруги статора за особливим законом керування перетворювачем частоти (ПЧ), що дозволяє мінімізувати їх вплив на загальні втрати АД. Так, у роботі [4, 5] пропонується формування вихідної напруги АІН при регулюванні його вхідної напруги за допомогою імпульсного перетворювача.

Слід зазначити, що на даний момент питання визначення втрат енергії у АД при частотному керуванні вивчене недостатньо, існуючі методики [1–4] не дозволяють аналітично визначити втрати $\Delta P_{AD(мод)}$. Вирішення цього питання потребує додаткових експериментальних досліджень.

Метою роботи є експериментальне визначення модуляційних втрат у АД при частотному керуванні із живленням від ПЧ.

Для досягнення поставленої мети необхідно вирішити наступні **задачі**: розробити методику досліджень і обґрунтувати силову схему лабораторної установки; розробити і обґрунтувати схему вимірювальної частини експериментальної установки; розробити програму для виконання розрахунків.

Результати досліджень. При живленні АД від ПЧ втрати енергії $\Delta P_{AD(син)}$ будуть такими ж, як і при живленні АД від джерела із синусоїдальною напругою, значення якої дорівнює 1-й гармоніці напруги ПЧ за умови, що навантаження АД однакове. Тоді величину $\Delta P_{AD(мод)}$ можна розрахувати як різницю, тобто як

$$\Delta P_{AD(мод)} = P_{AD(ШІМ)} - P_{AD(син)}$$

де $P_{AD(син)}$ та $P_{AD(ШІМ)}$ – відповідно активні потужності, що споживаються АД від джерела синусоїдального струму та ПЧ з ШІМ.

Величини $P_{AD(син)}$ та $P_{AD(ШІМ)}$ можна визначити як середнє значення миттєвої потужності, що споживається обмоткою статора і визначається миттєвими значеннями струму і напруги. Що стосується однакового навантаження, то у роботі [4] доведено, що модуляційні втрати в АД не залежать від ступеня навантаження, отже доцільно виконати досліджування при роботі АД на холостому ході.

Силова частина експериментальної установки має забезпечувати живлення досліджуваного АД як від синусоїдального джерела живлення, так і від ПЧ.

У якості джерела синусоїдального струму можна використати синхронний генератор СГ. Регулювання амплітуди і частоти його вихідної напруги здійснюється регулюванням частоти обертання привідного АД та регулюванням потоку збудження за допомогою регульованого джерела постійного струму.

Для регулювання частоти обертання привідного АД можна використати той самий ПЧ, що і для живлення досліджуваного АД. При цьому за допомогою автоматичних вимикачів необхідно виключити можливість виникнення аварійних режимів роботи схеми. Регульованим джерелом системи збудження синхронного генератора може бути, наприклад, автотрансформатор з некерованим випрямлячем. Для фільтрації вихідної напруги синхронного генератора слід передбачити емнісний фільтр, що забезпечить синусоїдальну форму вихідної напруги синхронного генератора.

У разі необхідності узгодження напруги синхронного генератора і досліджуваного АД можна використати трансформатор.

Функціональна схема силової частини експериментальної установки зображена на рис. 1.

дження від 0 до необхідного значення. У цьому разі можливий перехід на необхідну за завданням механічну характеристику АД.

2) При включенні QF1, QF2 і QF4, розгін двигуна AM1 слід починати при практично мінімальному збудженні. У цьому разі пуск AM1 відбувається під навантаженням, отже, необхідно дочекатися часу закінчення перехідного процесу. І тільки тоді збільшивши струм збудження, можливо добитися необхідного значення напруги статора AM2.

Живлення досліджуваного двигуна AM2 від інвертора з ШІМ забезпечується включенням QF3 (QF2, QF4 відключені). У цьому разі перехід на досліджувану характеристику здійснюється плавним розгоном.

Для того, щоб оцінити модуляційні втрати в АД, необхідно заміряти споживану потужність AM2 з виходу TV і від АІН з ШІМ, а також знайти їхню різницю. При цьому слід контролювати напругу статора U_s (вольтметр PV3) і частоту основної гармоніки f_1 (частотомір PF3) AM2.

Із застосуванням датчика миттєвого струму статора і датчика миттєвої напруги статора в схемі вимірювання цифрового реєструючого пристрою (рис.2,а) можливе визначення споживаної потужності однієї фази АД.

У зв'язку з тим, що максимальна частота реєстратора РЕКОН-08МС $f_{амп} = 20$ кГц, а частота сигналу разом з частотою ШІМ $f_{\mu} > 2$ кГц, то похибка при реєстрації буде тим меншою, чим більшою буде співвідношення $f_{амп}/f_{\mu}$. Для того, щоб збільшити $f_{амп}$ до 40 кГц у реєстраторі застосовується послідовне аналогово-цифрове перетворення сигналів фазної напруги, фазного струму та дубльованих фазної напруги, фазного струму (рис. 2, б). Для того, щоб обробляти сигнал з частотою 40 кГц розроблено програму для збільшення частоти АЦП.

Оскільки втрати $\Delta P_{АД(мод)}$ не залежать від частоти f_1 [4], то дослідження слід проводити при частоті 50 Гц.

Таким чином, для визначення модуляційних втрат у АД були розроблені такі пункти методики:

1. Визначення середнього значення миттєвої потужності, що споживається однією фазою AM2, при живленні від синусоїдального джерела:

$$P_{срАД(син)} = \frac{1}{n_{f(син)}} \sum_{k=1}^{n_{f(син)}} (u_{фк(син)} i_{фк(син)}), \quad (1)$$

де $n_{f(син)}$ – кількість перетворень АЦП за n – повних періодів існування основної гармоніки (оскільки похибка може виникнути за рахунок збільшення розрахунків на декілька кроків реєстрації, $n=5$ – є достатнім для зменшення похибки); $u_{ф}$ і $i_{ф}$ – миттєві значення фазної напруги і фазного струму при $f_{амп}=40$ кГц (рис. 3).

Для цього встановлюється частота за допомогою ПЧ (панель керування), при якій частота на виході СМ приблизно дорівнює 50 Гц (контроль за допомогою частотометра). За допомогою ATV встановлюється задане значення фазної напруги на AM2.

Для більш точного розрахунку $P_{срАД(син)}$ знаходиться середньоарифметичне значення з шести довільних вибірок зареєстрованого сигналу на FLOPPY диску.

Для більш точного визначення величини напруги і частоти основної гармоніки виконується спектральний аналіз (або при обробці одним із програмних пакетів, або безпосередньо у реєстраторі).

2. Визначення середнього значення миттєвої потужності, що споживається однією фазою AM2, при живленні від синусоїдального полігармонічного джерела у вигляді ПЧ з ШІМ:

$$P_{срАД(ШІМ)} = \frac{1}{n_{f(ШІМ)}} \sum_{k=1}^{n_{f(ШІМ)}} (u'_{фк(ШІМ)} i'_{фк(ШІМ)}), \quad (2)$$

де $n_{f(ШІМ)}$ – кількість перетворень АЦП при $f_{амп}=40$ кГц, за n повних періодів основної гармоніки фазної напруги і $u_{ф'}$ і $i_{ф'}$ – відповідно миттєві значення фазної напруги і фазного струму при $f_{амп}=40$ кГц (рис. 4).

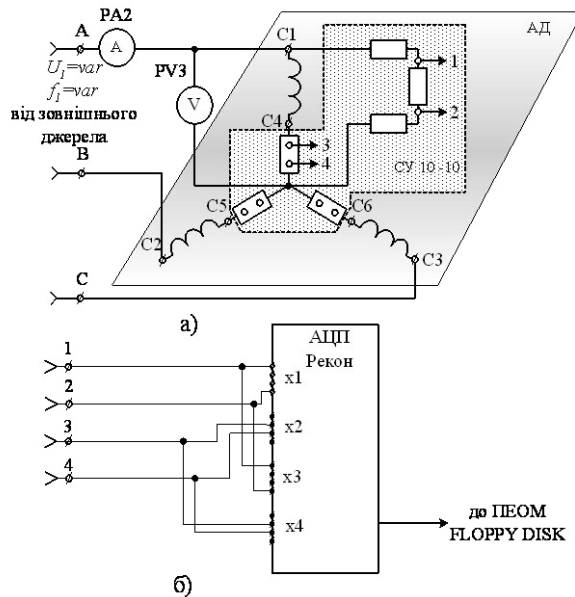


Рис. 2. Принципова схема вимірювання і реєстрації фазної потужності АД:
а) схема вимірювання фазних струму і напруги АД;
б) підключення до АЦП

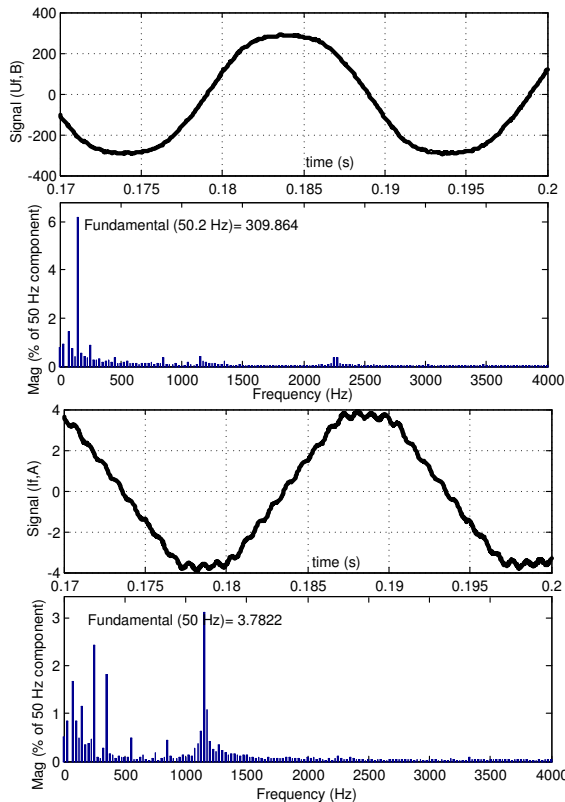


Рис. 3. Осцилограми фазних струму і напруги статора при живленні АД від СГ, а також їх спектральний аналіз

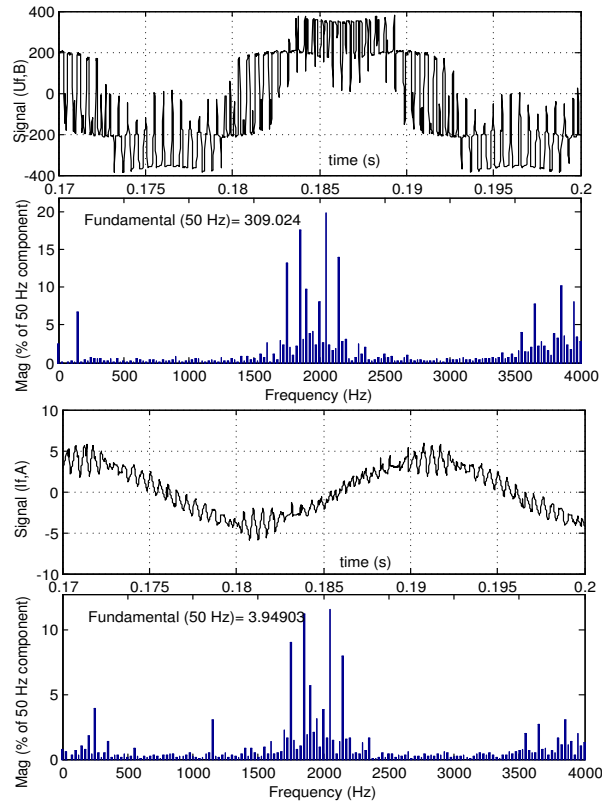


Рис. 4. Осцилограми фазних струму і напруги статора при живленні АД від ПЧ, а також їх спектральний аналіз

Для цього встановлюється значення частоти 50 Гц і задане значення напруги основної гармоніки з виходу ПЧ. Для більш точного розрахунку $P_{срАД(ШИМ)}$ знаходиться середньоарифметичне значення з шести довільних вибірок зареєстрованого сигналу на FLOPPY диску. Для більш точного визначення амплітуди напруги $U_{fm(1)}$, струму $I_{fm(1)}$ і частоти f_1 основної гармоніки використовується спектральний аналіз (або при обробці одним із програмних пакетів, або безпосередньо у реєстраторі).

3. Повторити п. 1–2 для різних значень фазної напруги у діапазоні 1:5.

4. Виконати апроксимацію отриманих величин $P_{срАД(ШИМ)}$ і $P_{срАД(син)}$ у всьому діапазоні значень фазної напруги. При цьому порядок поліному повинен відповідати кількості дослідів на різній фазній напрузі, що зменшить похибку при апроксимації.

5. Тоді $\Delta P_{АД(мод)}$ визначають відповідно до (1-2): $\Delta P_{АД(мод)} = 3(P_{срАД(ШИМ)} - P_{срАД(син)})$.

При цьому компенсується похибка, що вноситься вимірювальними опорами у схему підключення АЦП (рис. 2, а).

Результати розрахунку активних потужностей двох джерел енергії зведені у таблицю 1.

У результаті досліджень встановлено, що модуляційні втрати у номінальному режимі ($K_\mu = U_{s(1)}/U_{s(НОМ)} = 1$) $\Delta P_{АД(мод)} = 57$ Вт, що становить 10,5 % від втрат АД при живленні від синусоїдального джерела у номінальному режимі роботи.

На рис.5 наведено результати розрахунку споживаної потужності АД $P_{1АД}$ для різних джерел напруги за результатами дослідів. Після їх апроксимації і віднімання отримано графік зміни $\Delta P_{АД(мод)}$ від коефіцієнта модуляції за напругою K_μ , який побудовано за результатами дослідів (рис.6). Ця залежність відображає зміну модуляційних втрат при частотному керуванні АД. Оскільки величина $\Delta P_{АД(мод)}$ не залежить від f_1 [4], можна вважати, що разом зі зміною K_μ змінюється також і f_1 .

З рисунка видно, що при зменшенні K_μ , втрати $\Delta P_{АД(мод)}$ спочатку збільшуються, а потім зменшуються. Так найбільші втрати $\Delta P_{АД(мод)}$ мають місце при $K_\mu \approx 0,5$, а при $K_\mu \geq 0,3$ $\Delta P_{АД(мод)}$ буде не менше значення, що відповідає $K_\mu = 1$. Ця залежність дає можливість обґрунтувати використання комбінованого способу формування напруги на статорі АД [4–5]. При цьому формування напруги на виході АІН здійснюється регулюванням на його вході за допомогою імпульсного перетворювача. При цьому модуляційні втрати енергії в АД мінімальні.

Результати розрахунку споживаної активної потужності АД

Синусоїдальне джерело				ПЧ з ШІМ			
$f_1, \text{Гц}$	$U_{\text{фм}(1)}, \text{В}$	$I_{\text{фм}(1)}, \text{А}$	$P_{\text{ф}}, \text{Вт}$	$f_1, \text{Гц}$	$U_{\text{фм}(1)}, \text{В}$	$I_{\text{фм}(1)}, \text{А}$	$P_{\text{ф}}, \text{Вт}$
50.2	309.8	3.78	77.8	50	309.4	3.95	96.8
50.5	270	2.76	62.3	50	275.2	3.01	85.7
50.5	232.5	2.19	52.3	50	243	2.47	79.7
50.5	223.8	2.07	48.9	50	211.5	2.07	74.6
50.6	182.1	1.68	40.8	50	178.1	1.7	68.6
50.6	164.1	1.5	35.4	50	145.3	1.4	62
50.6	124.1	1.2	30.5	50	112.4	1.14	52.6
50.6	109	1.14	28.7	50	80	1	39

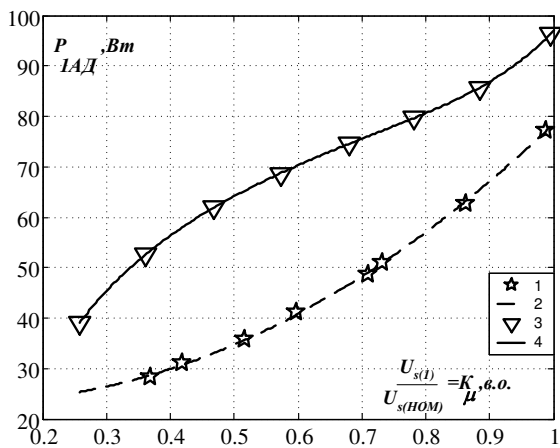


Рис. 5. Результати визначення споживаної активної потужності АД: 1, 2 – експеримент і апроксимація (синусоїдальне джерело); 3, 4 – експеримент і апроксимація (ПЧ з ШІМ)

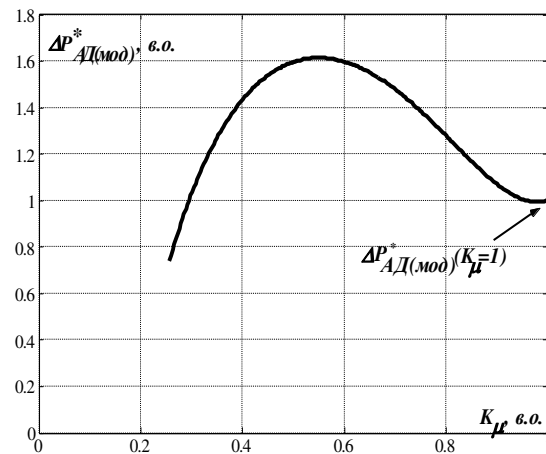


Рис. 6. Залежність $\Delta P_{AД(мод)}$ від K_{μ}

Висновки

1. Розроблено методику експериментального визначення модуляційних втрат енергії в АД, що полягає у визначенні різниці активних потужностей при споживанні від синусоїдального джерела і полігармонічного джерела у вигляді ПЧ з ШІМ;
2. Відповідно до розробленої методики визначення модуляційних втрат АД встановлено, що цей вид втрат становить приблизно 10% від загальних його втрат.
3. При частотному керуванні АД максимум модуляційних втрат у ньому спостерігається при $K_{\mu} \approx 0,5$, а їх мінімум – при $K_{\mu} = 1$ у діапазоні зміни $K_{\mu} \geq 0,3$.
4. Формування напруги статора з $K_{\mu} = 1$ за рахунок зміни вхідної напруги АІН при частотному керуванні АД у порівнянні зі змінним K_{μ} забезпечує мінімум модуляційних втрат у АД.

Список літератури

1. Колпахчян П.Г. Методология комплексного моделирования и способы управления асинхронным тяговым приводом магистральных электровозов: дис. на соискание ученой степени докт. техн. наук: спец. 05.09.03 «Электротехнические системы и комплексы»/ Павел Григорьевич Колпахчян. – Новочеркасск. – 2006. – 402с.
2. Зайцев А.М. Новая серия частотно-регулируемых асинхронных электродвигателей общего применения разработки ОАО «НИПТИЭМ»/ А.М.Зайцев, А.В.Захаров, А.С.Кобелев та ін.// Электротехника. - 2008. – №9 - С.2-11.
3. Колб А.А. Оценка добавочных потерь в частотно-регулируемом асинхронном двигателе от модуляционной составляющей тока/ А.А.Колб// Вісник Національного Технічного Університету «ХПІ». - Харків: НТУ «ХПІ». — 2010. – №28. – С. 473-475.
4. Шавѐлкин А.А. Регулирование напряжения в частотном электроприводе с преобразователем напряжения в звене постоянного тока/ А.А.Шавелкин, Д.Н. Мирошник// Наукові праці Донецького національного технічного університету. Серія: «Електротехніка і енергетика». - Донецьк: ДонНТУ. – 2007. - Вип.110. – С. 76-79.
5. Мирошник Д.Н. Асинхронный электропривод с частотным управлением при регулировании напряжения в звене постоянного тока// Гірнична електромеханіка і автоматика. - Дніпропетровськ: НГУ. – 2007. - Вип.79. – С. 147-153.

Рекомендовано до друку: д-ром техн. наук, проф. Толочко О.І.