

**Ю.А. Мишанский**  
(Украина, г. Павлоград)

## **ОСОБЕННОСТИ ПРИМЕНЕНИЯ ФИЛЬТРО-КОМПЕНСИРУЮЩИХ УСТРОЙСТВ В СИСТЕМАХ ЭЛЕКТРОСНАБЖЕНИЯ УГОЛЬНЫХ ШАХТ УКРАИНЫ**

В последние годы в угледобывающей промышленности Украины и, в частности, на угольных шахтах ПАО «ДТЭК Павлоградуголь» все чаще стал применяться частотный регулируемый электропривод для мощных стационарных электроустановок (вентилятор главного проветривания (ВПП), все виды подъемных установок, конвейерный транспорт).

Интенсивное внедрение силовой преобразовательной техники (иначе – энергоэлектроники) в системе электроснабжения шахт приводит к отрицательным последствиям в виде возникновения электромагнитных помех (ЭМП). Они носят, как правило, гармонический характер, и до конца минувшего столетия высшие гармоники в системах электроснабжения рассматривались как основной вид электромагнитных помех. В настоящее время, в связи со старением и значительным ухудшением состояния основных фондов электроэнергетики (в Украине и России – 70-80 %), вопросы снижения качества напряжения становятся все более актуальными. Большое внимание повышению качества напряжения уделяют и в электроэнергетических системах стран с развитой экономикой. По имеющимся оценкам [5], проблемы качества электроэнергии обходятся промышленности, и в целом сообществу Европейского Союза, около 10 млрд. евро в год, в то время как затраты на предупреждающие меры составляют менее 5 % от этой суммы.

Электроэнергия как товар обладает целым рядом специфических свойств. Нормирование показателей качества электроэнергии (ПКЭ) относится к числу главных вопросов проблемы электромагнитной совместимости [2, 3]. Основным нормативным документом, где сформулированы требования к качеству электрической энергии в электрических сетях общего назначения, является ГОСТ 13109-97 [1].

Согласно этому стандарту часть ПКЭ характеризует электромагнитную совместимость при установившемся режиме работы электрооборудования энергоснабжающей организации и потребителей, обусловленные особенностями технологического процесса производства, передачи, распределения и потребления электроэнергии. К ним относятся отклонения напряжения и частоты, искажения синусоидальности формы кривой напряжения, несимметрия и колебания напряжения. Для их нормирования установлены допустимые значения ПКЭ [1].

Другая часть ПКЭ – кратковременные помехи, возникающие в результате коммутационных процессов, грозовых и атмосферных явлений и послеаварийных режимов: провалы и импульсы напряжения, кратковременные перерывы электроснабжения. Для них допустимые численные значения ГОСТ не устанавливает.

Следует отметить, что проблема качества электроэнергии в электрических сетях Украины крайне специфична. Так, во всех промышленно развитых странах Западной Европы подключение мощных нелинейных нагрузок, искажающих форму кривых тока и напряжения электрической сети, допускается только при соблюдении требований по обеспечению качества электроэнергии и при наличии соответствующих корректирующих устройств. При этом суммарная мощность вновь вводимой нелинейной нагрузки не должна превышать 3 – 5 % от мощности всей нагрузки энергокомпании. Иная картина наблюдается в электрических сетях Украины, где подключение мощных несимметричных и нелинейных электроприемников производится хаотично. Разработанная система надбавок к тарифу на электроэнергию за ухудшение качества напряжения потребителем реально не работает.

Целью данной статьи является анализ сложившейся ситуации по качеству напряжения в электрической сети, питающей ПАО «ДТЭК Павлоградуголь». Особое внимание необходимо уделить оценке режимов электропотребления шахты им. "Героев Космоса", в системе электроснабжения которой с 2010 года установлено фильтро-компенсирующее устройство компании "ЧКД-Электротехника" (Чехия).

Снижение уровней высших гармоник (ВГ) в электросетях является частью общей задачи уменьшения влияния нелинейных нагрузок на питающую сеть и улучшения качества электроэнергии в системе электроснабжения предприятий. Комплексное решение этой задачи, основанное на применении многофункциональных устройств, оказывается в экономическом отношении более целесообразным, чем, например, использование мероприятий по улучшению формы сетевого тока преобразователя. Примером таких многофункциональных устройств являются резонансные фильтры, иначе называемые фильтро-компенсирующими устройствами (ФКУ), которые наряду со снижением уровней ВГ генерируют в питающую сеть реактивную мощность.

При параллельном соединении LC-цепей, настроенных на частоты отдельных гармоник, реализуется резонансное ФКУ. Дефицит реактивной мощности на шинах подстанции в этом случае может быть полностью покрыт с помощью батарей конденсаторов ФКУ, причем установленная мощность конденсаторов используется на 80–90 %. Таким образом, ФКУ являются наиболее простыми и экономичными фильтрами, что обеспечило их широкое применение. Рассмотрим такое устройство подробнее [3].

Упрощенные схемы ФКУ показаны на рис. 1. В схеме, приведенной на рис. 1, (а) изоляция конденсаторов относительно земли находится под напряжением, не превышающим фазное напряжение сети: таким образом, повышается надежность использования батареи. По условиям удобства и надежности компоновки электрооборудования наибольшее распространение получила схема, приведенная на рис. 1, (б).

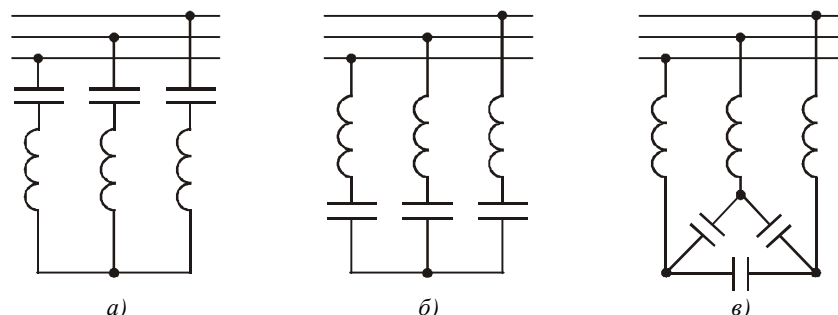


Рис. 1. Типовые схемы ФКУ

Шахта им. "Героев Космоса" ПАО "ДТЭК Павлоградуголь" может получать питание по трем уровням напряжения: 6, 35 и 150 кВ (рабочее напряжение 150 кВ). Угольный и породный подъемы оборудованы двигателями постоянного тока с вентильными преобразователями напряжения и системой управления ЭКТС (электропривод комплектный тиристорный). К каждой из двух секций шин 6 кВ подключены батареи статических конденсаторов (БСК). На шахте установлен вентилятор главного проветривания мощностью 3,8 МВт с системой асинхронный тиристорный каскад (АТК), а также ФКУ компании "ЧКД-Электротехника". ФКУ настроено на фильтрацию 5-й гармоники, мощность конденсаторов составляет 2×2500 квар. Упрощенная схемы ФКУ показана на рис. 2.

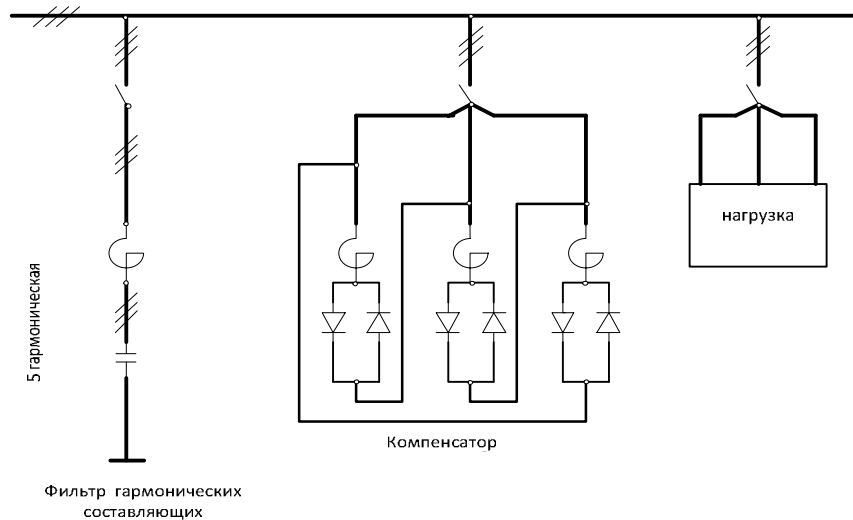


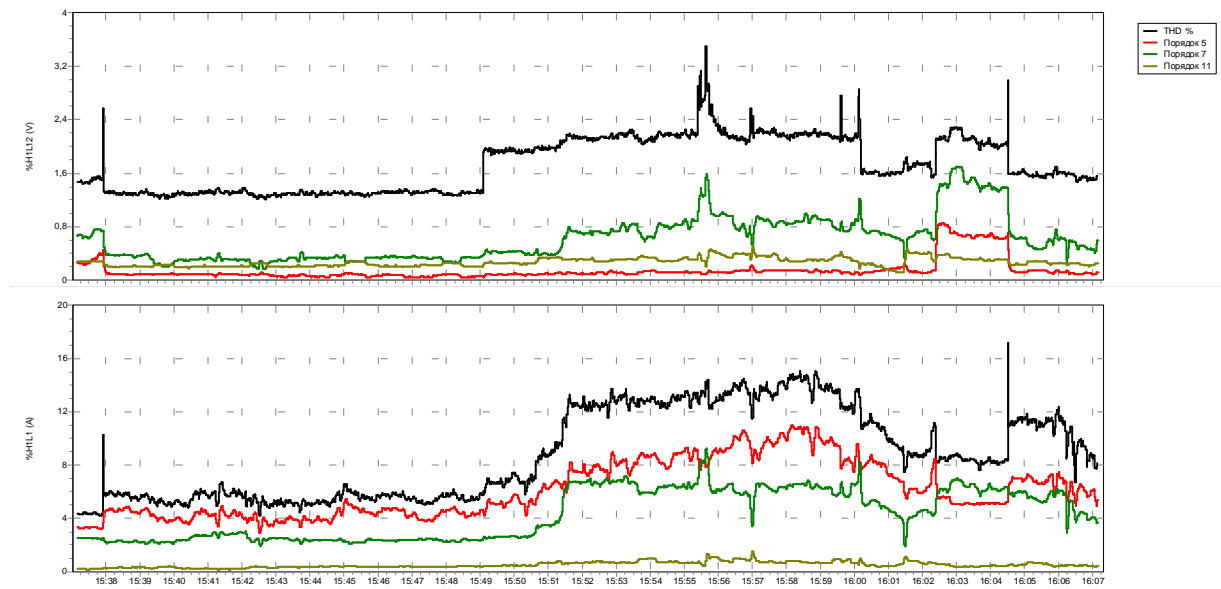
Рис. 2. Схема ФКУ 5 гармоника компании "ЧКД-Электротехника"

Учитывая то, что шахта им. "Героев Космоса" является первым горно-добывающим предприятием в Украине, где применены регулируемые ФКУ, был проведен экспериментальный анализ показателей качества напряжения при различных режимах работы шахты. Цель исследований заключалась в следующем:

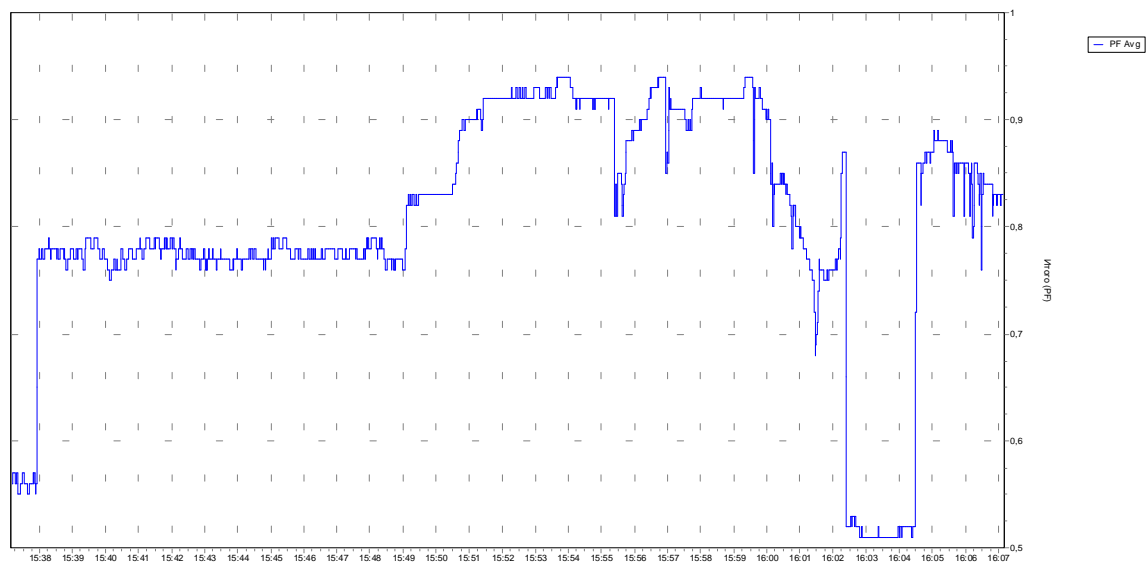
- определить уровни искажения синусоидальности кривой напряжения при работе ВГП с системой АТК;
- определить уровни снижения коэффициентов несинусоидальности напряжения и n-х гармонических составляющих при использовании ФКУ 5-й гармоники;
- установить влияние мощности БСК на повышение КУ и КУ(n) по причине резонансных явлений в сети.

В результате комплексных практических исследований, проведенных на шахте им. "Героев Космоса" при помощи анализатора качества напряжения "FLUKE 435", были получены временные зависимости

показателей качества по несинусоидальности (рис. 3) и коэффициента мощности (рис. 4). Зависимости показывают эффективность применения ФКУ 5 гармоника.



**Рис. 3. Зависимость коэффициента искажения синусоидальности (ТНД) и высших гармоник напряжения и тока от режимов работы шахты**



**Рис. 4. Изменение коэффициента мощности  $\cos\phi$  (PF)**

Анализируя полученные зависимости видно, что при включении ФКУ в 15.38 часов значение коэффициента искажения синусоидальности снизилось с 1,6 до 1,5 %. Подобным образом снизился уровень седьмой гармоники. Пятая гармоника практически полностью поглощена из сети. Незначительные всплески показателей, которые наблюдались в 15.55 и 16.00 объясняются проявлением резонансных явлений в колебательном контуре «питающая сеть – батарея статических конденсаторов». В промежуток времени 16.02-16.04 ФКУ было отключено, о чем незамедлительно свидетельствует повышенный уровень показателей.

Отдельно необходимо отметить уникальные возможности установленного ФКУ компании "ЧКД-Электротехника" по компенсации реактивной мощности в системе электроснабжения шахты. Как показывают замеры, в промежуток времени с 15.38 до 16.02 среднее значение коэффициента мощности  $\cos\phi$  (PF) находилось в пределах 0,85, что является отличным показателем для угольной шахты. В то же время при отключении ФКУ с 16.02 до 16.04 среднее значение PF снизилось до 0,52 при неизменной мощности нагрузки шахты. Таким образом, практические исследования показателей качества напряжения, прове-

денные группой ученых Национального горного университета (г. Днепропетровск), показали эффективность применения регулируемых ФКУ "ЧКД-Электротехника" для повышения показателей качества электроэнергии и компенсации реактивной мощности в сетях угольных шахт Украины.

Для сопоставления результатов экспериментальных исследований произведем оценочный расчет показателей несинусоидальности напряжения в сети 6 кВ шахты при внедрении ВГП с тиристорным управлением. Расчеты произведем при отключенном ФКУ, чтобы показать эффективность работы установки.

Исходные данные для расчетов:

- мощность короткого замыкания на шинах 150 кВ: 488 МВА;
- мощность короткого замыкания на шинах 6 кВ: 153,5 МВА;
- мощность частотного преобразователя для ВГП: 3,8 МВт;
- мощность двигательной нагрузки секции 6 кВ: 10 МВА при  $\cos\varphi=0,8$ ;
- трансформатор ГПП типа ТДТН-25000/150.

Схема замещения к исходной схеме электроснабжения шахты им. "Героев Космоса" представлена на рис. 5.

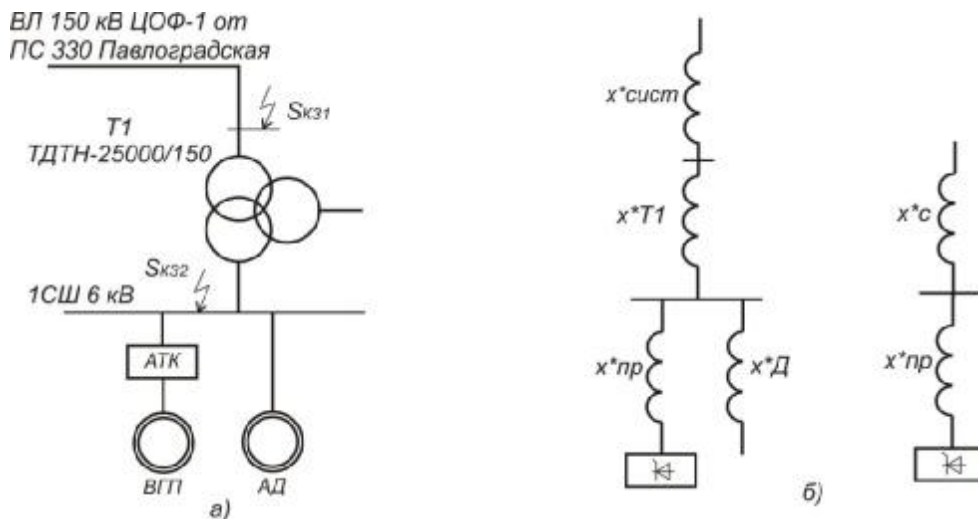


Рис. 5. Схема электроснабжения (а) и схема замещения (б) шахты им. "Героев Космоса"

– Параметры схемы замещения [4]:

$$x_{сист}^* = \frac{S_{np}}{S_{K1}} = \frac{4,5}{488} = 0,0092 ;$$

$$x_{T1B}^* = \frac{0,5(\Delta u_{кВ-H} + \Delta u_{кВ-C} - \Delta u_{кС-H})}{100} \cdot \frac{S_{np}}{S_{T1}} = \frac{0,5(18 + 10,5 - 6)}{100} \cdot \frac{4,5}{25} = 0,02 ;$$

$$x_{T1H}^* = \frac{0,5(\Delta u_{кВ-H} + \Delta u_{кС-H} - \Delta u_{кВ-C})}{100} \cdot \frac{S_{np}}{S_{T1}} = \frac{0,5(18 + 6 - 10,5)}{100} \cdot \frac{4,5}{25} = 0,0122 ;$$

$$x_{T1}^* = x_{T1B}^* + x_{T1H}^* = 0,02 + 0,0122 = 0,0322 ; \quad x_{Д}^* = x_{д}^* \cdot \frac{S_{np}}{S_{Д}} = 0,12 \cdot \frac{4,5}{10} = 0,054 ;$$

$$x_{с}^* = \frac{(x_{сист}^* + x_{T1}^*) \cdot x_{Д}^*}{x_{сист}^* + x_{T1}^* + x_{Д}^*} = \frac{(0,0092 + 0,0322) \cdot 0,054}{0,0092 + 0,0322 + 0,054} = 0,023 , \text{ при этом } x_{np}^* = 0 .$$

$$\sin \varphi = \sqrt{1 - \cos^2 \varphi} = \sqrt{1 - 0,8^2} = 0,6 ;$$

– Коэффициент искажения синусоидальности на шинах 6 кВ:

$$K_U = x_c^* \sqrt{\frac{3}{\pi} \cdot \frac{\sin \varphi}{x_c^* + x_{np}^*} - \frac{9}{\pi^2}} = 0,023 \sqrt{\frac{3}{\pi} \cdot \frac{0,6}{0,023 + 0} - \frac{9}{\pi^2}} = 0,1 ;$$

$K_U = 10 \%$ , что больше допустимого значения по ГОСТ [1].

Таким образом, анализируя результаты теоретических и практических исследований показателей качества напряжения можно утверждать, что установка на шахте им. "Героев Космоса" ВГП с частотным регулированием приводит к системному ухудшению данных показателей. При этом установка ФКУ 5 гармоник компании "ЧКД-Электротехника" является универсальным решением проблем качества напряжения и компенсации реактивной мощности, поэтому необходима комплексная оценка целесообразности внедрения подобных установок на других предприятиях ПАО «ДТЭК Павлоградуголь».

#### Список литературы

1. ГОСТ 13109-97. Электрическая энергия. Совместимость технических средств электромагнитная. Нормы качества электрической энергии в системах электроснабжения общего назначения. – Введен в Украине 01.01.2000. – (Межгосударственный стандарт стран СНГ). – 30 с.
2. Жежеленко И.В. Высшие гармоники в системах электроснабжения промпредприятий. – 5-е изд., перераб. и доп. – М.: Энергоатомиздат, 2004. – 358 с., ил. 141.
3. Електромагнітна сумісність у системах електропостачання: Підручник / І.В. Жежеленко, А.К. Шидловський, Г.Г. Півняк, Ю.Л. Сасенко. – Д.: Нац. гірнич. ун-т, 2009. – 319 с.: іл.
4. Иванов В.С., Соколов В.И. Режимы потребления и качество электроэнергии систем электроснабжения промышленных предприятий. – М.: Энергоатомиздат, 1987.
5. [www.leonardo-energy.com](http://www.leonardo-energy.com).

*Рекомендовано до друку: проф. Разумним Ю.Т.*